

Государственная плановая комиссия  
Государственный институт по проектированию  
предприятий молочной промышленности  
"ГИПРОМОЛОКО"

Типовые детали и конструкции зданий и сооружений.  
Унифицированные железобетонные изделия для многэтажных  
промышленных зданий с балочными перекрытиями.

Серия ИИ-64

Выпуск 2

Плиты перекрытий под полезные нормативные  
нагрузки 1500 и 2000 кг/м<sup>2</sup>.

Разработаны:

Проектным институтом "Гипромолочко"

Директор института *С. Кротов* С. Кротов  
Зам. гл. инженера института *С. Дмитриев* С. Дмитриев  
Нач. строительного отдела *В. Золото* В. Золото  
Главный конструктор *С. Захряпин* С. Захряпин  
Начальник сектора *Г. Выжигин* Г. Выжигин

При участии:

НИИЖБ АС и А СССР

Директор института *К. Карташов* К. Карташов  
Руководитель лаборатории *Г. Бердичевский* Г. Бердичевский  
Ст. научный сотрудник *А. Кузьмичев* А. Кузьмичев

ГИПРОТИСа Главстройпроекта

Директор института *Н. Лутов* Н. Лутов  
Зам. гл. инженера института *П. Суханов* П. Суханов  
Гл. инженер проекта *Е. Осмоловская* Е. Осмоловская

Москва - 1959 г.

О Г Л А В Л Е Н И Е

|  | Стр.   | Листы   |
|--|--------|---|
| Пояснительная записка.   | 4-8    |   |
| Рабочие чертежи.   |        | Листы   |
| Плиты П1-8, П1-9.<br>Опалубочный чертеж и показатели расхода материалов.       | 1      | Плиты ПС1-8, ПС1-8-1, ПС1-9, ПС1-9-1.<br>Конструкция плит. 13.                    |
| Плиты П1-8-1, П1-9-1.<br>Опалубочный чертеж и показатели расхода материалов.   | 2      | Узлы и детали. 14   |
| Плиты П1-8, П1-8-1, П1-9, П1-9-1.<br>Конструкция плит и узлы                   | 3      | Арматурные каркасы и сетки. 15  |
| Арматурные каркасы и сетки.<br>Спецификация и выборка арматуры.                | 4<br>5 | Спецификация и выборка арматуры. 16   |
| Плиты П2-8, П2-9.<br>Опалубочный чертеж и показатели расхода материалов.       | 6      | Плиты ПВ1-8, ПВ1-9.<br>Опалубочный чертеж и показатели расхода материалов. 17     |
| Плиты П2-8-1, П2-9-1.<br>Опалубочный чертеж и показатели расхода материалов.   | 7      | Плиты ПВ1-8-1, ПВ1-9-1.<br>Опалубочный чертеж и показатели расхода материалов. 18 |
| Плиты П2-8, П2-9, П2-8-1, П2-9-1.<br>Конструкция плит и узлы.                  | 8      | Плиты ПВ1-8, ПВ1-8-1, ПВ1-9, ПВ1-9-1.<br>Конструкция плит. 19                     |
| Арматурные каркасы и сетки.  | 9      | Узлы и детали. 20   |
| Спецификация и выборка арматуры.   | 10     | Арматурные каркасы и сетки. 21  |
| Плиты ПС1-8, ПС1-9.<br>Опалубочный чертеж и показатели расхода материалов.     | 11     | Спецификация и выборка арматуры. 22   |
| Плиты ПС1-8-1, ПС1-9-1.<br>Опалубочный чертеж и показатели расхода материалов. | 12     | Примеры устройства отверстий в плитах. 23   |

Серия ИИ-64, Выпуск 2.

С ориентиром сверил: Инженер В.И. Антонов  
Корректор - Л.И. Смирнова

ПОЯСНИТЕЛЬНАЯ ЗАПИСКА

Настоящие рабочие чертежи унифицированных железобетонных изделий многэтажных промышленных зданий разработаны в соответствии с "Номенклатурой унифицированных железобетонных изделий многэтажных промышленных зданий с балочными перекрытиями", утвержденной Государственным Комитетом Совета Министров СССР по делам строительства.

Данный альбом /серии ИИ-64, выпуск 2/ является частью общей работы, в состав которой входят следующие альбомы:

1. Серия ИИ-60. Выпуск 1 - Общие положения и указания по применению рабочих чертежей.
2. Серия ИИ-61. Выпуск 1 - Монтажные схемы и узлы сопряжений конструкций под полные нормативные нагрузки 500, 750 и 1000 кг/м<sup>2</sup>.
3. Серия ИИ-61. Выпуск 2 - Монтажные схемы и узлы сопряжений конструкций под полные нормативные нагрузки 1500 и 2000 кг/м<sup>2</sup>.
4. Серия ИИ-62. Выпуск 1 - Колонны под полные нормативные нагрузки 500, 750 и 1000 кг/м<sup>2</sup>.
5. Серия ИИ-62. Выпуск 2 - Колонны под полные нормативные нагрузки 1500 и 2000 кг/м<sup>2</sup>.
6. Серия ИИ-63. Выпуск 1 - Ригели под полные нормативные нагрузки 500, 750 и 1000 кг/м<sup>2</sup>.
7. Серия ИИ-63. Выпуск 2 - Ригели под полные нормативные нагрузки 1500 и 2000 кг/м<sup>2</sup>.
8. Серия ИИ-64. Выпуск 1 - Плиты перекрытий под полные нормативные нагрузки 500, 750 и 1000 кг/м<sup>2</sup>.
9. Серия ИИ-64. Выпуск 2 - Плиты перекрытий под полные нормативные нагрузки 1500 и 2000 кг/м<sup>2</sup>.

В настоящем альбоме, серия ИИ-64, выпуск 2, даны рабочие чертежи ребристых железобетонных плит перекрытий многэтажных промышленных зданий с сеткой ко-опн

6 x 6 и под полные нормативные нагрузки 1500 и 2000 кг/м<sup>2</sup>.

Расчетные нагрузки, приведенные в чертежах, относятся к плитам, рассчитанным с учетом неразрезности конструкций.

Методика расчета плит приведена в серии ИИ-60, выпуск 1.

Местоположение плит приведено в серии ИИ-61, выпуск 2, "Монтажные схемы и узлы сопряжений конструкций под полные нормативные нагрузки 1500 и 2000 кг/м<sup>2</sup>".

По форме плиты приняты двух типоразмеров:

а/ плита "основная" размерами в плане 5660 x 1190, с ребрами по контуру высотой 350 мм, полкой толщиной 60 мм и вырезами в торцовых ребрах. Продольные ребра имеют толщину по низу 85 мм, а торцовые - 100;

б/ плита "доборная" размерами в плане 5660x490, с ребрами по контуру высотой 350 мм, с полкой толщиной 50 мм.

Продольные ребра имеют толщину по низу 60 мм, а торцовые - 100 мм.

Продольные ребра плит обоих типоразмеров имеют пазы для обеспечения совместной работы соседних плит после заделки швов бетоном.

Плиты перекрытий разработаны с учетом требований, предъявляемых к зданиям I степени огнестойкости и повышенной влажности воздуха.

Плиты обозначаются марками. Марка состоит из букв и двух чисел.

Марка плит из обычного железобетона состоит из буквы "П"; марка плит из предварительно напряженного железобетона с применением стержней из стали 30 X Г2С состоит из букв "ПС"; с применением высокопрочной проволоки периодического профиля состоит из букв "ПВ".

Серия ИИ-64, Выпуск 2.

С оригиналом сверил Инженер Курдюков Тарасов

Первое число указывает на порядковый номер типоразмера, второе число - на порядковый номер по возрастанию несущей способности элемента данного типоразмера, определяемой содержанием арматуры.

Например: П1-8, ПС1-8, ПВ1-8.

Плитам с дополнительными закладными деталями, отверстиями присваиваются марки с добавлением к основной марке через тире третьего числа, указывающего на порядковый номер дополнительных плит.

Например: П1-8-1.

Чертежи плит с дополнительными деталями или отверстиями, не предусмотренные настоящей серией, выпускаются проектной организацией, разрабатывающей проект здания.

Бетон для плит с обычным армированием принят марки 200, для предварительно напряженных плит, армированных стержневой арматурой периодического профиля Ст.30ХТ2С, принят марки 300 и для плит, армированных высокопрочной проволокой, принят марок 400 и 500.

В качестве рабочей арматуры ребер применяется сталь:

- а/ при обычном армировании Ст.5;
- б/ при напряженном армировании стержнями Ст.30 X T2C;

в/ при напряженном армировании проволокой - стальная холоднотянутая высокопрочная периодического профиля.

Для армирования полок плит во всех случаях принята высокоуглеродистая холоднотянутая проволока.

Для закладных деталей - сталь марки Ст.3.

В целях широкого применения в плитах сварных арматурных сеток, изготавливаемых металлургической промышленностью, рекомендуется основные сетки полок плит изготавливать из рулонных сварных сеток, предусмотренных ГОСТ 8478-57 "Сетки сварные для армирования железобетонных конструкций".

Сторная арматура между продольными ребрами плит для всех видов армирования принята из Ст.5.

Изготовление сварных каркасов и сеток производится при помощи точечной контактной сварки в соответствии с Техническими Условиями на сварную арматуру для железобетонных конструкций /ТУ 73-56 МСНХП/. Все виды сварки выполняются в соответствии с указаниями по технологии электросварки арматуры железобетонных конструкций /ВСН 38-57 МСНХП-МСЭС/.

Для предварительно напряженных плит, армированных отдельными стержнями, контролируемое напряжение при изготовлении по поточно-агрегатной технологии принято  $\sigma_{\text{к}} = 0,75R_{\text{н}}$ ;  $\sigma_{\text{к}} = 4500 \text{ кг/см}^2$ ; при изготовлении плит на стенде /в связи с большими потерями/ контролируемое напряжение принято  $\sigma_{\text{к}} = 0,9R_{\text{н}}$ ;  $\sigma_{\text{к}} = 5400 \text{ кг/см}^2$ .

Для предварительно напряженных плит, армированных высокопрочной проволокой, контролируемое напряжение при изготовлении по поточно-агрегатной технологии принято  $\sigma_{\text{к}} = 0,65R_{\text{н}}$ ;  $\sigma_{\text{к}} = 9750 \text{ кг/см}^2$ ; при изготовлении плит на стенде /в связи с большими потерями/ контролируемое напряжение принято  $\sigma_{\text{к}} = 0,73R_{\text{н}}$ ;  $\sigma_{\text{к}} = 10950 \text{ кг/см}^2$ .

При изготовлении предварительно напряженных плит необходимо обеспечить плавный спуск напрягаемой арматуры.

Толщина защитного слоя бетона принята:

для рабочей арматуры нижних и верхних сеток плиты - 15 мм;

для рабочей арматуры "основных" плит в продольных ребрах при обычном и при напряженном армировании стержнями - 30;

для рабочей арматуры "доборных" плит в продольных ребрах - 25;

при напряженном армировании проволокой расстояние от центра тяжести растянутой арматуры до наружной грани бетона не менее 40 мм.

Допускаемое отклонение по толщине защитного слоя + 5 мм и - 3 мм.

Правила приемки и методы испытаний

Плиты должны приниматься отделом технического контроля /ОТК/ предприятия-изготовителя в соответствии с требованиями "Технических Условий на изготовление и приемку сборных железобетонных и бетонных конструкций и деталей" - СНТ-57 в настоящего выпуска.

Морской - Искандер

При приеме плит проверяют:

- а/ прочность бетона;
- б/ внешний вид и размер плиты;
- в/ прочность и жесткость обычных и пред-напряженных со стержневой арматурой, точность и трещиностойкость преднапряженных плит с высокопрочной проволокой;

- г/ толщину защитного слоя;
- д/ наличие закладных деталей, петель для подъема и правильность их расположения.

Прочность бетона определяют испытанием кубиков на сжатие согласно ГОСТ 6901-54 "Методы определения удобоукладываемости бетонной смеси и прочности бетона".

Если, в результате проверки, прочность бетона не будет удовлетворять требованиям, указанным на чертежах, то плиты приемке не подлежат и могут быть предъявлены к вторичной приемке после достижения требуемой прочности бетона.

По внешнему виду плиты должны удовлетворять следующим требованиям:

а/ искривление граней в горизонтальной плоскости допускается не более 2 мм на каждый погонный метр плиты, а на всю длину не более: наружу 5 мм и внутрь 10 мм;

б/ раковины допускаются размером не более 10 мм и глубиной не более 5 мм в количестве не свыше двух на каждый погонный метр плиты;

в/ на верхней поверхности плиты допускаются местные наплывы и неровности высотой не более 5 мм и раковины размером не более 10 мм, глубиной не более 8 мм;

г/ околы нижних граней и углов допускаются на глубину не более 5 мм /в одном поперечном сечении допускается только один околы/;

д/ обнаженная арматура не допускается.

Примечания: х. Допускаемые околы и раковины должны быть заделаны до установки плит в перекрытие.

2. Требование пункта "д" не относится к закладным деталям.

При изготовлении плит должен быть обеспечен пооперационный технологический контроль на всех стадиях производства.

Для проверки размеров и искривлений от партии, состоящей из 200 плит одной марки, отбирают образцы в количестве 10 шт.

Примечания:

1. Каждая партия состоит из плит, изготовленных из одних и тех же материалов и при одной и той же технологии производства.

2. Если число подлежащих приемке плит некратно 200, то остаток в количестве до 100 шт. присоединяют к последней партии, а остаток свыше 100 шт. считают отдельной партией.

Размеры плит определяются с точностью до 1 мм металлическим измерительным инструментом.

Искривление граней плиты определяют замером с точностью до 1 мм наибольшего зазора между поверхностями плиты и ребра приложенной к ней выверенной металлической линейки.

Если при проверке будет установлено несоответствие хотя бы одного образца требованиям, предъявленным к размерам и величине искривления плит, то производят вторичный отбор образцов из той же партии в количестве 10%, которые подвергают проверке.

В случае несоответствия этим требованиям хотя бы одного образца из вновь отобранных плит, приемку производят повторно.

Испытание плит производится в соответствии с ГОСТ 8829-58 "Детали железобетонные сборные. Методы испытаний и оценки прочности, жесткости и трещиностойкости".

Плиты с ненапряженной арматурой и предварительно напряженные плиты, армированные стали 30 X 12С, испытываются с целью проверки их прочности и жесткости.

Предварительно напряженные плиты, армированные высокопрочной проволокой, испытываются с целью проверки их прочности и трещиностойкости.

С оригиналом сверил: Инженер В.М.М. / Антонов /  
Курсов - Талды

С оригиналом сверил: Инженер Ю.Минин / Корректор - Пастернак / Антонов

Испытание плит следует производить при прочности бетона, составляющей 80-85% от проектной.

Контрольная нагрузка при проверке жесткости плит принята равной полной нормативной равномерно распределенной нагрузке за вычетом собственного веса плиты, а величина контрольного прогиба принята равной разности между прогибом от кратковременного действия полной нормативной равномерно распределенной нагрузки и прогибом от кратковременного действия собственного веса.

При определении контрольных прогибов предварительно напряженных плит, армированных сталью 30 X Г2С, не учтены потери от усадки и ползучести.

При определении контрольной нагрузки /с учетом собственного веса/, соответствующей моменту образования трещин для предварительно напряженных плит, армированных высокопрочной проволокой, не учтены потери от усадки и ползучести.

При желании, контрольные прогибы и нагрузки при проверке трещиностойкости предварительно напряженных плит могут определяться с учетом потерь от усадки и ползучести, принимаемым по опытным данным.

Контрольная разрушающая нагрузка определена по формуле:

$$q_{\text{контр.разр.}} = \frac{C}{m} \cdot q_{\text{расч.}}$$

где:  $q_{\text{контр.разр.}}$  - контрольная разрушающая эквивалентная равномерно распределенная нагрузка, включающая собственный вес в кг/м<sup>2</sup>;

$C$  - коэффициент, принятый равным 1,4;

$m$  - коэффициент условий работы принят равным 1,0;

$q_{\text{расч.}}$  - максимальная расчетная равномерно распределенная нагрузка, включающая собственный вес в кг/м<sup>2</sup>.

Схема испытания

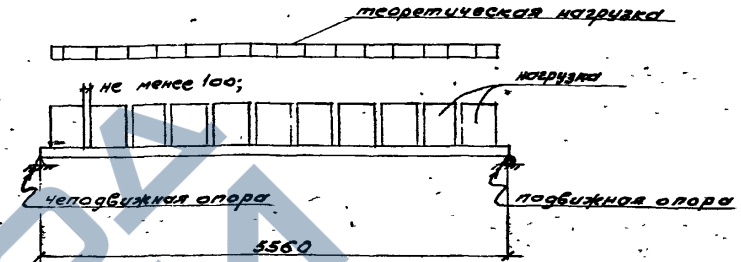


Рис. I

Таблицы контрольных нагрузок и контрольных прогибов для испытания прочности, жесткости и трещиностойкости плит

Плиты с обычным армированием

Таблица I

| Марка плиты | Контрольная нагрузка для замера прогибов /без учета собственного веса/ кг/м <sup>2</sup> | Контрольная разрушающая нагрузка /с учетом собственного веса/ кг/м <sup>2</sup> | Контрольные прогибы мм |
|-------------|--|---|------------------------|
| 1           | 2  | 3   | 4                      |
| П1-8        | 1750   | 3330  | 13                     |
| П1-9        | 2250   | 4200  | 13                     |

Плиты, предварительно напряженные, армированные стержнями.

Таблица 2

| Марка плит | Контрольная нагрузка для замера прогиба /без учета собственного веса/ кг/м <sup>2</sup> | Контрольная разрушающая нагрузка /с учетом собственного веса/ кг/м <sup>2</sup> | Контрольные прогибы мм |
|------------|---|---|------------------------|
| 1          | 2   | 3   | 4                      |
| ПС1-8      | 1750  | 3330  | 12,1                   |

| 1     | 2    | 3    | 4   |
|-------|------|------|-----|
| PCI-9 | 2250 | 4200 | 9,8 |

Плиты, предварительно напряженные, армированные высокопрочной проволокой.

Таблица 3

| 1     | 2    | 3    |
|-------|------|------|
| ПВ1-8 | 2500 | 3980 |
| ПВ1-9 | 3150 | 4200 |

Примечание:

1. В величины контрольных нагрузок, указанные в таблицах, включен собственный вес плит, равный 240кг/м<sup>2</sup>.

Маркировка, хранение и транспортирование плит

На верхней поверхности полки у конца плиты должна быть обозначена марка плиты. На боковой грани продольного ребра каждой плиты /на расстоянии не более метра от конца ребра/ должна быть обозначена марка плиты, дата изготовления и марка предприятия-изготовителя.

Плиты, рассортированные по маркам, должны храниться в штабелях с укладкой плит в рабочем положении в правильные ряды.

Между горизонтальными рядами на расстоянии не более 50 мм от концов продольных ребер должны быть уложены деревянные прокладки. Размеры прокладок должны быть не менее: длина - 1400 мм, ширина - 100 мм, толщина - 60 мм. При хранении изделий в штабелях нижний ряд прокладок укладывается на выравненное горизонтальное основание.

Размеры прокладок должны обеспечивать прочность и устойчивость основания под штабелем.

Плиты при перевозке должны укладываться в рабочем положении на прокладки под концами плит. Все прокладки должны быть одинаковых размеров по толщине и укладываться в одной вертикальной плоскости друг над другом.

Должны быть приняты меры, чтобы в поперечном и продольном направлениях плиты располагались строго одна над другой и не могли сместиться.

При перевозке плит на автомашинах с одноосными прицепами /ропусками/ турникет на автомашине должен быть установлен на салазках, обеспечивающих возможность продольного перемещения опоры, а турникет на прицепе должен быть качающегося типа с передачей давления на одну точку.

При перевозке плит на ропусках свес плит за прокладку не должен превышать 750 мм.

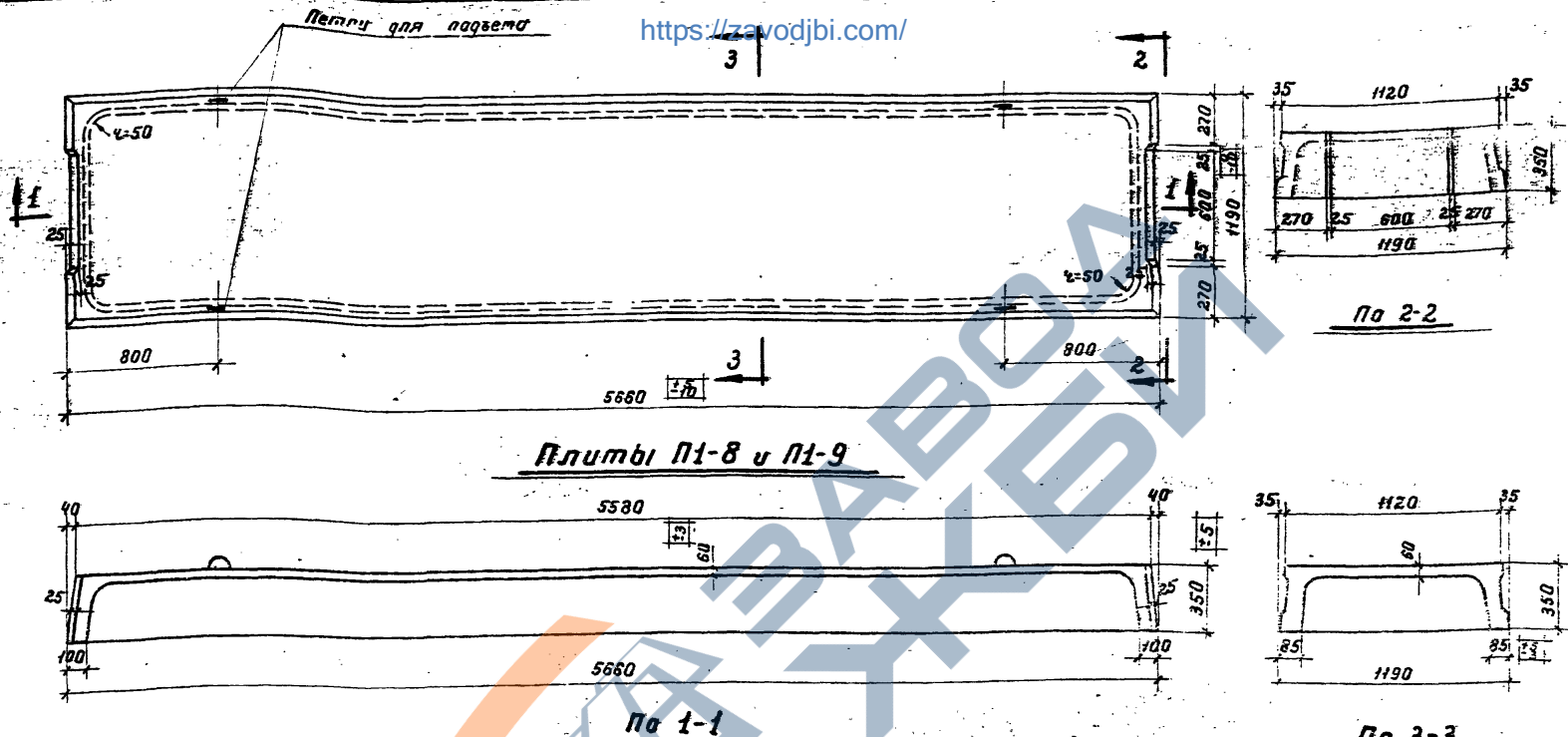
При хранении и транспортировании должны быть приняты меры, предохраняющие плиты от повреждений и деформирования.

Условные обозначения сварных швов

|  |                            |
|--|----------------------------|
|  | сварной шов.               |
|  | шов монтажный.             |
|  | 8 - ширина шва.            |
|  | 4 - высота шва             |
|  | 100 - длина шва.           |
|  | 10 - высота шва.           |
|  | 100 - длина шва.           |
|  | 8 - высота шва по контуру. |

Серия III-64. Выпуск 2.

С оригиналом, сверил, Дмитрий Виноградов, Карьер-Ташкент



Плиты П1-8 и П1-9

По 2-2

По 1-1

По 3-3

Примечания.

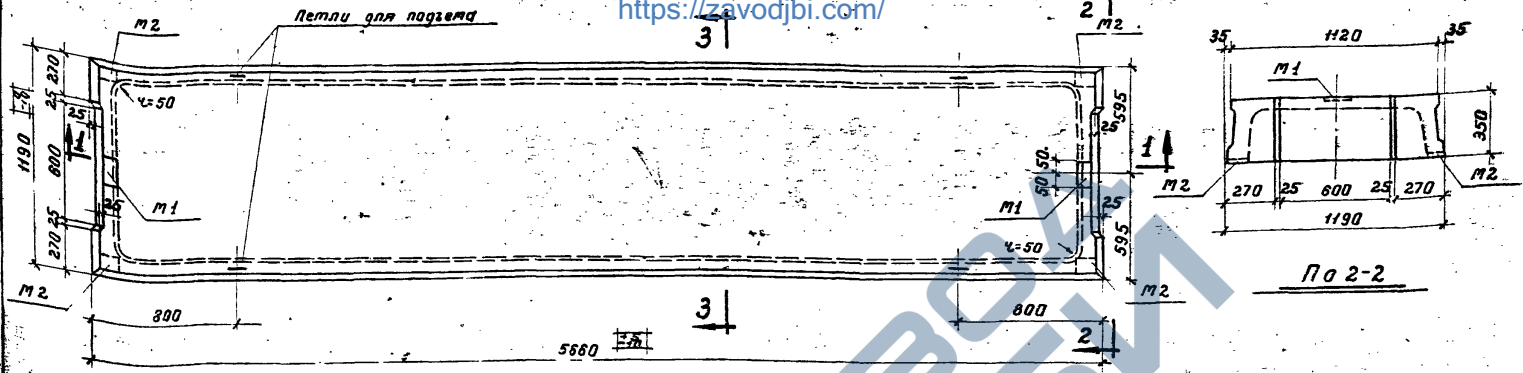
1. Отклонения размеров плит не должны превышать величин, указанных на данном чертеже.
2. Величина расчетной нагрузки дана для плит, рассчитанных с учетом неразрезности конструкций и включает собственный вес плит с заливкой швов, равный 305 кг/м<sup>2</sup>.
3. Конструкция плит и узлы даны на листе 3.
4. Арматурные каркасы и сетки даны на листе 4.
5. Спецификация и выборка арматуры даны на листе 5.

Показатели на один элемент

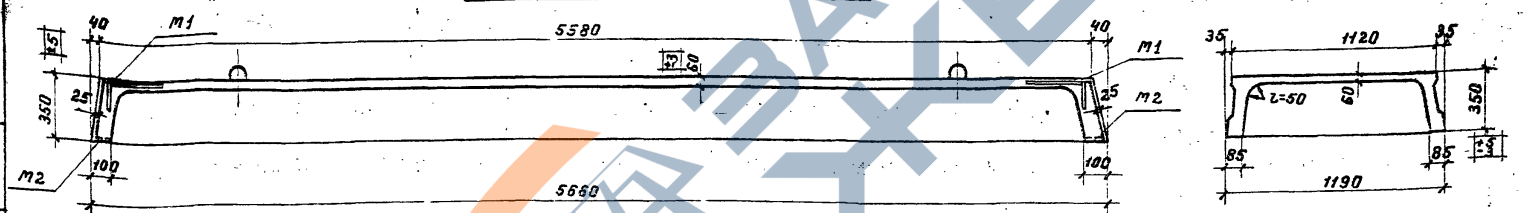
| Марка элемента | Расчетный радиус на расчетной нагрузке в кг/м <sup>2</sup> | Вес элемента в т | Содерж. стали в 1 м <sup>3</sup> бетона в кг | Марка бетона | Расход материалов      |                               |               |                |              | Всего |
|----------------|--|------------------|--|--------------|------------------------|-------------------------------|---------------|----------------|--------------|-------|
|                |  |                  |  |              | Сталь в кг             |                               |               |                |              |       |
|                |  |                  |  |              | Бетон в м <sup>3</sup> | Арматурный каркас проф. ст. 5 | Круглая ар. 3 | Салюна талупат | Прокат ст. 3 |       |
| П1-8           | 2400   | 1,69             | 174  | 200          | 0,678                  | 84,5                          | 13,4          | 18,4           | 1,9          | 118,2 |
| П1-9           | 3000   | 1,69             | 213  | 200          | 0,678                  | 116,3                         | 5,3           | 21,0           | 1,9          | 144,5 |

Лист  
Исполнитель  
Проверено  
Инженер  
Электрон  
Зачертано  
Архитектор  
Фигуры  
Получено  
Фигуры  
Исполнитель  
Получено  
Инженер  
Зачертано  
Архитектор  
Фигуры  
Получено  
Фигуры

|  |        |
|--|--------|
| Плиты перекрытий под палезные нормативные нагрузки 1500 и 2000 кг/м <sup>2</sup> | МК-64  |
| Плиты П1-8 и П1-9  | Лист 1 |



**Плиты П1-8-1 и П1-9-1**



**П1-1**

**По 3-3**

**Примечания.**

1. Плиты П1-8-1 отличаются от плит П1-8, П1-9-1 от П1-9 только закладными деталями М1 и М2, расположение которых дано на данном чертеже.
2. Закладные детали М1 и М2 даны на листе 4.
3. Спецификация и выборка арматуры даны на листе 5.

**Показатели на один элемент**

| Марка элемента | Расчет. равнот. на-расп. делен. нагрузка в кг/м <sup>2</sup> | Вес элемент-та в т. | Содерж. стали в 1 м <sup>3</sup> бетона в кг | Марка бетона | Расход материалов    |                                   |              |                 |             |       |
|----------------|--|---------------------|--|--------------|----------------------|-----------------------------------|--------------|-----------------|-------------|-------|
|                |  |                     |  |              | Сталь в кг           |                                   |              |                 |             |       |
|                |  |                     |  |              | Бетон м <sup>3</sup> | Арматура в кг/м <sup>2</sup> ст.3 | Прочная ст.3 | Закладн.-такут. | Прокат ст.3 | Всего |
| П1-8-1         | 2400   | 1,89                | 181  | 200          | 0,679                | 85,5                              | 14,0         | 18,4            | 4,5         | 122,8 |
| П1-9-1         | 3000   | 1,89                | 220  | 200          | 0,678                | 117,3                             | 5,9          | 21,0            | 4,9         | 149,1 |

|  |       |          |
|--|-------|----------|
| Плиты перекрытий под полезные нормативные нагрузки 1500 и 2000 кг/м <sup>2</sup> . | Серия | ММ-64    |
| Плиты П1-8-1, П1-9-1.  | Лист  | выпуск 2 |
| Опалубочный чертеж и показатели расхода материалов.                                |       | 2        |





## Спецификация арматуры на один элемент

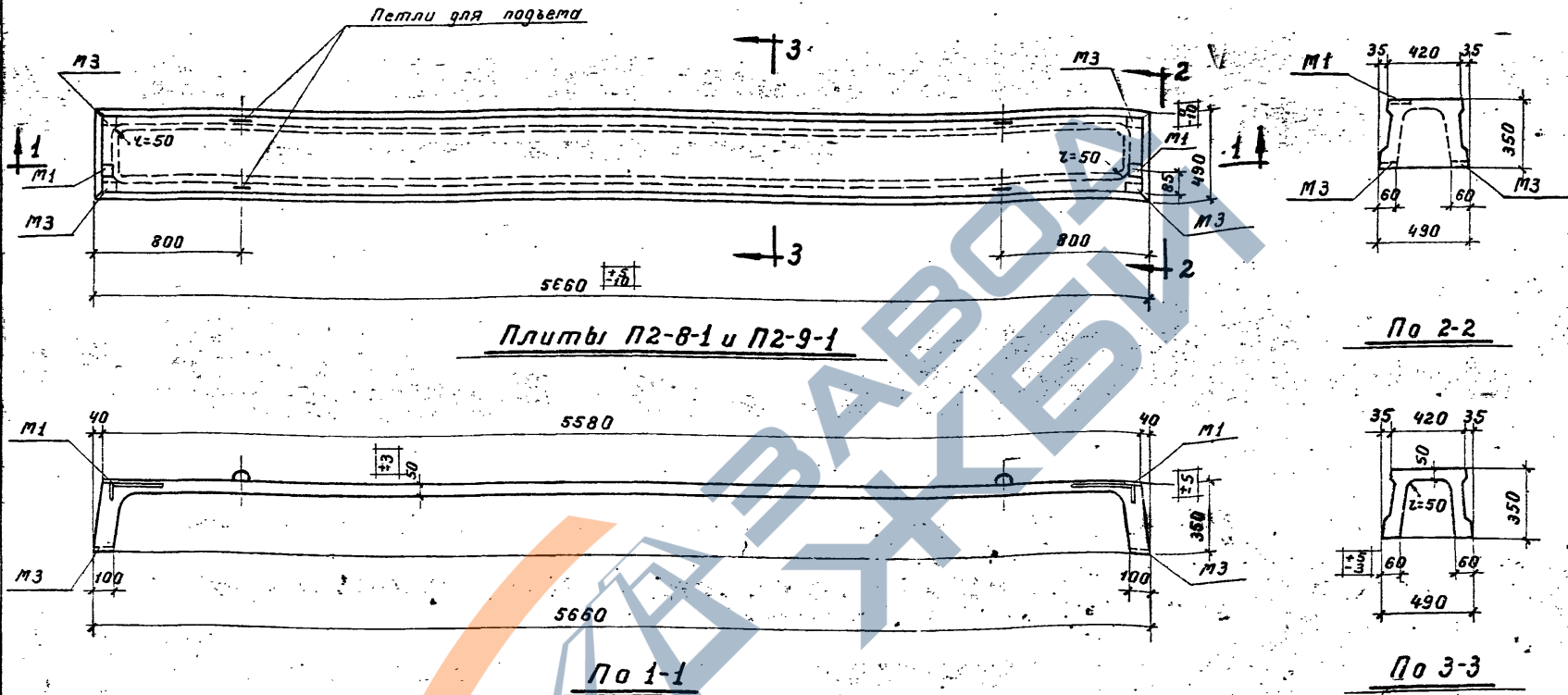
13

<https://zavodbi.com/>

| Марка элемента             | Каркас, сетка или отдельный стержень       | № поз.   | Эскиз    | φ или сечение мм | Длина мм      | кол-во шт   | общая длина м | Марка элемента   | Каркас, сетка или отдельный стержень   | № поз. | Эскиз    | φ или сечение мм | Длина мм | кол-во шт. | общая длина м |                  |                |  |               |  |               |               |  |  |                  |  |  |               |           |     |     |     |     |    |    |   |      |    |    |     |      |   |      |      |      |   |     |      |   |      |     |     |       |        |   |      |      |      |     |     |      |   |      |     |     |       |      |      |      |   |      |   |     |     |      |   |     |     |       |        |      |      |   |      |     |     |     |      |   |     |     |
|----------------------------|--|----------|----------|------------------|---------------|---|---------------|--|--|--------|----------|------------------|----------|------------|---------------|------------------|----------------|--|---------------|--|---------------|---------------|--|--|------------------|--|--|---------------|-----------|-----|-----|-----|-----|----|----|---|------|----|----|-----|------|---|------|------|------|---|-----|------|---|------|-----|-----|-------|--------|---|------|------|------|-----|-----|------|---|------|-----|-----|-------|------|------|------|---|------|---|-----|-----|------|---|-----|-----|-------|--------|------|------|---|------|-----|-----|-----|------|---|-----|-----|
|                            |  |          |          |                  |               |   |               |  |  |        |          |                  |          |            |               | φ или сечение мм | Длина мм       | кол-во шт.                                 | общая длина м |  |               |               |  |  |                  |  |  |               |           |     |     |     |     |    |    |   |      |    |    |     |      |   |      |      |      |   |     |      |   |      |     |     |       |        |   |      |      |      |     |     |      |   |      |     |     |       |      |      |      |   |      |   |     |     |      |   |     |     |       |        |      |      |   |      |     |     |     |      |   |     |     |
| П1-8                       | К1<br>шт. 2                                | 1        |          | 25п              | 5620          | 2   | 11,20         | П1-9   | С3<br>шт. 1                            | 9      | см. выше | 4т               | 5520     | 5          | 27,60         |                  |                |  |               |  |               |               |  |  |                  |  |  |               |           |     |     |     |     |    |    |   |      |    |    |     |      |   |      |      |      |   |     |      |   |      |     |     |       |        |   |      |      |      |     |     |      |   |      |     |     |       |      |      |      |   |      |   |     |     |      |   |     |     |       |        |      |      |   |      |     |     |     |      |   |     |     |
|                            |  | 2        |          | 22п              | 4660          | 2   | 9,30          |  |  | 21     |          | 5,5т             | 1050     | 37         | 38,80         |                  |                |  |               |  |               |               |  |  |                  |  |  |               |           |     |     |     |     |    |    |   |      |    |    |     |      |   |      |      |      |   |     |      |   |      |     |     |       |        |   |      |      |      |     |     |      |   |      |     |     |       |      |      |      |   |      |   |     |     |      |   |     |     |       |        |      |      |   |      |     |     |     |      |   |     |     |
|                            |  | 3        |          | 10п              | 5550          | 2   | 11,10         |  | С4<br>шт. 2                            | 9      | см. выше | 4т               | 5520     | 6          | 33,10         |                  |                |  |               |  |               |               |  |  |                  |  |  |               |           |     |     |     |     |    |    |   |      |    |    |     |      |   |      |      |      |   |     |      |   |      |     |     |       |        |   |      |      |      |     |     |      |   |      |     |     |       |      |      |      |   |      |   |     |     |      |   |     |     |       |        |      |      |   |      |     |     |     |      |   |     |     |
|                            |  | 4        |          | 8                | 320           | 64  | 20,50         |  |  | 22     |          | 5,5т             | 550      | 74         | 40,70         |                  |                |  |               |  |               |               |  |  |                  |  |  |               |           |     |     |     |     |    |    |   |      |    |    |     |      |   |      |      |      |   |     |      |   |      |     |     |       |        |   |      |      |      |     |     |      |   |      |     |     |       |      |      |      |   |      |   |     |     |      |   |     |     |       |        |      |      |   |      |     |     |     |      |   |     |     |
|                            |  | 5        | Полоса   | 8×75             | 90            | 4   | 0,40          |  | Отдельные стержни поз. 12, 13 см. П1-8 |        |          |                  |          |            |               |                  |                |  |               |  |               |               |  |  |                  |  |  |               |           |     |     |     |     |    |    |   |      |    |    |     |      |   |      |      |      |   |     |      |   |      |     |     |       |        |   |      |      |      |     |     |      |   |      |     |     |       |      |      |      |   |      |   |     |     |      |   |     |     |       |        |      |      |   |      |     |     |     |      |   |     |     |
|                            | К3<br>шт. 2                                | 6        |          | 10п              | 1180          | 2   | 2,40          | Каркасы К2 см. П1-9  |  |        |          |                  |          |            |               |                  |                |  |               |  |               |               |  |  |                  |  |  |               |           |     |     |     |     |    |    |   |      |    |    |     |      |   |      |      |      |   |     |      |   |      |     |     |       |        |   |      |      |      |     |     |      |   |      |     |     |       |      |      |      |   |      |   |     |     |      |   |     |     |       |        |      |      |   |      |     |     |     |      |   |     |     |
|                            |  | 7        |          | 10п              | 1100          | 2   | 2,20          | Каркасы К3 см. П1-8  |  |        |          |                  |          |            |               |                  |                |  |               |  |               |               |  |  |                  |  |  |               |           |     |     |     |     |    |    |   |      |    |    |     |      |   |      |      |      |   |     |      |   |      |     |     |       |        |   |      |      |      |     |     |      |   |      |     |     |       |      |      |      |   |      |   |     |     |      |   |     |     |       |        |      |      |   |      |     |     |     |      |   |     |     |
|                            |  | 8        |          | 8                | 310           | 22  | 6,80          | Сетки С3 см. П1-9  |  |        |          |                  |          |            |               |                  |                |  |               |  |               |               |  |  |                  |  |  |               |           |     |     |     |     |    |    |   |      |    |    |     |      |   |      |      |      |   |     |      |   |      |     |     |       |        |   |      |      |      |     |     |      |   |      |     |     |       |      |      |      |   |      |   |     |     |      |   |     |     |       |        |      |      |   |      |     |     |     |      |   |     |     |
|                            | С1<br>шт. 1                                | 9        |          | 4т               | 5520          | 5   | 27,60         | Сетки С4 см. П1-9  |  |        |          |                  |          |            |               |                  |                |  |               |  |               |               |  |  |                  |  |  |               |           |     |     |     |     |    |    |   |      |    |    |     |      |   |      |      |      |   |     |      |   |      |     |     |       |        |   |      |      |      |     |     |      |   |      |     |     |       |      |      |      |   |      |   |     |     |      |   |     |     |       |        |      |      |   |      |     |     |     |      |   |     |     |
|                            |  | 10       |          | 5т               | 1050          | 37  | 38,80         | Детали М1, М2 см. П1-8-1   |  |        |          |                  |          |            |               |                  |                |  |               |  |               |               |  |  |                  |  |  |               |           |     |     |     |     |    |    |   |      |    |    |     |      |   |      |      |      |   |     |      |   |      |     |     |       |        |   |      |      |      |     |     |      |   |      |     |     |       |      |      |      |   |      |   |     |     |      |   |     |     |       |        |      |      |   |      |     |     |     |      |   |     |     |
|                            | С2<br>шт. 2                                | 9        | см. выше | 4т               | 5520          | 6   | 33,10         | Отдельные стержни поз. 12, 13 см. П1-8   |  |        |          |                  |          |            |               |                  |                |  |               |  |               |               |  |  |                  |  |  |               |           |     |     |     |     |    |    |   |      |    |    |     |      |   |      |      |      |   |     |      |   |      |     |     |       |        |   |      |      |      |     |     |      |   |      |     |     |       |      |      |      |   |      |   |     |     |      |   |     |     |       |        |      |      |   |      |     |     |     |      |   |     |     |
|                            |  | 11       |          | 5т               | 550           | 74  | 40,70         | Выборка арматуры на один элемент   |  |        |          |                  |          |            |               |                  |                |  |               |  |               |               |  |  |                  |  |  |               |           |     |     |     |     |    |    |   |      |    |    |     |      |   |      |      |      |   |     |      |   |      |     |     |       |        |   |      |      |      |     |     |      |   |      |     |     |       |      |      |      |   |      |   |     |     |      |   |     |     |       |        |      |      |   |      |     |     |     |      |   |     |     |
|                            | Отдельные стержни                          | 12       |          | 10               | 1050          | 4   | 4,20          | <table border="1" style="width: 100%; border-collapse: collapse;"> <thead> <tr> <th rowspan="2">Марка элемента</th> <th colspan="4">Горячекатаная периодического профиля см. 2</th> <th colspan="3">Круглая см. 3</th> <th colspan="3">Золотная-тянутая</th> <th rowspan="2">Практик ст. 3</th> <th rowspan="2">Всего кг.</th> </tr> <tr> <th>28п</th> <th>25п</th> <th>22п</th> <th>10п</th> <th>22</th> <th>10</th> <th>8</th> <th>5,5т</th> <th>6т</th> <th>4т</th> <th>δ=8</th> </tr> </thead> <tbody> <tr> <td>П1-8</td> <td>—</td> <td>43,1</td> <td>27,8</td> <td>13,8</td> <td>—</td> <td>2,6</td> <td>10,8</td> <td>—</td> <td>12,4</td> <td>6,0</td> <td>1,9</td> <td>118,2</td> </tr> <tr> <td>П1-8-1</td> <td>—</td> <td>43,1</td> <td>27,8</td> <td>14,6</td> <td>0,6</td> <td>2,6</td> <td>10,8</td> <td>—</td> <td>12,4</td> <td>6,0</td> <td>4,9</td> <td>122,8</td> </tr> <tr> <td>П1-9</td> <td>54,2</td> <td>35,8</td> <td>—</td> <td>26,3</td> <td>—</td> <td>2,6</td> <td>2,7</td> <td>15,0</td> <td>—</td> <td>6,0</td> <td>1,9</td> <td>144,5</td> </tr> <tr> <td>П1-9-1</td> <td>54,2</td> <td>35,8</td> <td>—</td> <td>27,3</td> <td>0,6</td> <td>2,6</td> <td>2,7</td> <td>15,0</td> <td>—</td> <td>6,0</td> <td>4,9</td> <td>149,1</td> </tr> </tbody> </table> |  |        |          |                  |          |            |               |                  | Марка элемента | Горячекатаная периодического профиля см. 2 |               |  |               | Круглая см. 3 |  |  | Золотная-тянутая |  |  | Практик ст. 3 | Всего кг. | 28п | 25п | 22п | 10п | 22 | 10 | 8 | 5,5т | 6т | 4т | δ=8 | П1-8 | — | 43,1 | 27,8 | 13,8 | — | 2,6 | 10,8 | — | 12,4 | 6,0 | 1,9 | 118,2 | П1-8-1 | — | 43,1 | 27,8 | 14,6 | 0,6 | 2,6 | 10,8 | — | 12,4 | 6,0 | 4,9 | 122,8 | П1-9 | 54,2 | 35,8 | — | 26,3 | — | 2,6 | 2,7 | 15,0 | — | 6,0 | 1,9 | 144,5 | П1-9-1 | 54,2 | 35,8 | — | 27,3 | 0,6 | 2,6 | 2,7 | 15,0 | — | 6,0 | 4,9 |
| Марка элемента             | Горячекатаная периодического профиля см. 2 |          |          |                  | Круглая см. 3 |   |               |  |  |        |          |                  |          |            |               |                  |                | Золотная-тянутая                           |               |  | Практик ст. 3 | Всего кг.     |  |  |                  |  |  |               |           |     |     |     |     |    |    |   |      |    |    |     |      |   |      |      |      |   |     |      |   |      |     |     |       |        |   |      |      |      |     |     |      |   |      |     |     |       |      |      |      |   |      |   |     |     |      |   |     |     |       |        |      |      |   |      |     |     |     |      |   |     |     |
|                            | 28п  | 25п      | 22п      | 10п              | 22            | 10  | 8             | 5,5т   | 6т                                     | 4т     | δ=8      |                  |          |            |               |                  |                |  |               |  |               |               |  |  |                  |  |  |               |           |     |     |     |     |    |    |   |      |    |    |     |      |   |      |      |      |   |     |      |   |      |     |     |       |        |   |      |      |      |     |     |      |   |      |     |     |       |      |      |      |   |      |   |     |     |      |   |     |     |       |        |      |      |   |      |     |     |     |      |   |     |     |
| П1-8                       | —  | 43,1     | 27,8     | 13,8             | —             | 2,6   | 10,8          | —  | 12,4                                   | 6,0    | 1,9      | 118,2            |          |            |               |                  |                |  |               |  |               |               |  |  |                  |  |  |               |           |     |     |     |     |    |    |   |      |    |    |     |      |   |      |      |      |   |     |      |   |      |     |     |       |        |   |      |      |      |     |     |      |   |      |     |     |       |      |      |      |   |      |   |     |     |      |   |     |     |       |        |      |      |   |      |     |     |     |      |   |     |     |
| П1-8-1                     | —  | 43,1     | 27,8     | 14,6             | 0,6           | 2,6   | 10,8          | —  | 12,4                                   | 6,0    | 4,9      | 122,8            |          |            |               |                  |                |  |               |  |               |               |  |  |                  |  |  |               |           |     |     |     |     |    |    |   |      |    |    |     |      |   |      |      |      |   |     |      |   |      |     |     |       |        |   |      |      |      |     |     |      |   |      |     |     |       |      |      |      |   |      |   |     |     |      |   |     |     |       |        |      |      |   |      |     |     |     |      |   |     |     |
| П1-9                       | 54,2                                       | 35,8     | —        | 26,3             | —             | 2,6   | 2,7           | 15,0   | —                                      | 6,0    | 1,9      | 144,5            |          |            |               |                  |                |  |               |  |               |               |  |  |                  |  |  |               |           |     |     |     |     |    |    |   |      |    |    |     |      |   |      |      |      |   |     |      |   |      |     |     |       |        |   |      |      |      |     |     |      |   |      |     |     |       |      |      |      |   |      |   |     |     |      |   |     |     |       |        |      |      |   |      |     |     |     |      |   |     |     |
| П1-9-1                     | 54,2                                       | 35,8     | —        | 27,3             | 0,6           | 2,6   | 2,7           | 15,0   | —                                      | 6,0    | 4,9      | 149,1            |          |            |               |                  |                |  |               |  |               |               |  |  |                  |  |  |               |           |     |     |     |     |    |    |   |      |    |    |     |      |   |      |      |      |   |     |      |   |      |     |     |       |        |   |      |      |      |     |     |      |   |      |     |     |       |      |      |      |   |      |   |     |     |      |   |     |     |       |        |      |      |   |      |     |     |     |      |   |     |     |
| 13                         |  | 10п      | 800      | 8                | 6,40          | <p style="text-align: center;"><b>Примечания.</b></p> <ol style="list-style-type: none"> <li>Опалубочные чертежи плит даны на листах 1, 2.</li> <li>Конструкция плит и узлы даны на листе 3.</li> <li>Закладные детали даны на листе 2.</li> <li>Арматурные каркасы и сетки даны на листе 4.</li> </ol> |               |  |  |        |          |                  |          |            |               |                  |                |  |               |  |               |               |  |  |                  |  |  |               |           |     |     |     |     |    |    |   |      |    |    |     |      |   |      |      |      |   |     |      |   |      |     |     |       |        |   |      |      |      |     |     |      |   |      |     |     |       |      |      |      |   |      |   |     |     |      |   |     |     |       |        |      |      |   |      |     |     |     |      |   |     |     |
| Позиции с 1 по 13 см. П1-8 |  |          |          |                  |               |   |               |  |  |        |          |                  |          |            |               |                  |                |  |               |  |               |               |  |  |                  |  |  |               |           |     |     |     |     |    |    |   |      |    |    |     |      |   |      |      |      |   |     |      |   |      |     |     |       |        |   |      |      |      |     |     |      |   |      |     |     |       |      |      |      |   |      |   |     |     |      |   |     |     |       |        |      |      |   |      |     |     |     |      |   |     |     |
| П1-8-1                     | М1<br>шт. 2                                | 14       | Полоса   | 8×80             | 100           | 2   | 0,20          | <p style="text-align: center;"><b>Плиты перекрытий под ползательные нормативные нагрузки 1500 и 2000 кг/м<sup>2</sup>.</b></p> <p style="text-align: center;">Плиты П1-8, П1-8-1, П1-9, П1-9-1.</p> <p style="text-align: center;">Спецификация и выборка арматуры.</p>  |  |        |          |                  |          |            |               |                  |                |  |               |  |               |               |  |  |                  |  |  |               |           |     |     |     |     |    |    |   |      |    |    |     |      |   |      |      |      |   |     |      |   |      |     |     |       |        |   |      |      |      |     |     |      |   |      |     |     |       |      |      |      |   |      |   |     |     |      |   |     |     |       |        |      |      |   |      |     |     |     |      |   |     |     |
|                            |  | 15       |          | 10п              | 180           | 2   | 0,40          |  |  |        |          |                  |          |            |               |                  |                |  |               |  |               |               |  |  |                  |  |  |               |           |     |     |     |     |    |    |   |      |    |    |     |      |   |      |      |      |   |     |      |   |      |     |     |       |        |   |      |      |      |     |     |      |   |      |     |     |       |      |      |      |   |      |   |     |     |      |   |     |     |       |        |      |      |   |      |     |     |     |      |   |     |     |
|                            |  | 16       |          | 10п              | 300           | 4   | 1,20          |  |  |        |          |                  |          |            |               |                  |                |  |               |  |               |               |  |  |                  |  |  |               |           |     |     |     |     |    |    |   |      |    |    |     |      |   |      |      |      |   |     |      |   |      |     |     |       |        |   |      |      |      |     |     |      |   |      |     |     |       |      |      |      |   |      |   |     |     |      |   |     |     |       |        |      |      |   |      |     |     |     |      |   |     |     |
|                            | М2<br>шт. 4                                | 14       | см. выше | 8×80             | 100           | 4   | 0,40          |  |  |        |          |                  |          |            |               |                  |                |  |               |  |               |               |  |  |                  |  |  |               |           |     |     |     |     |    |    |   |      |    |    |     |      |   |      |      |      |   |     |      |   |      |     |     |       |        |   |      |      |      |     |     |      |   |      |     |     |       |      |      |      |   |      |   |     |     |      |   |     |     |       |        |      |      |   |      |     |     |     |      |   |     |     |
| 17                         |  | 22       | 60       | 4                | 0,20          | <p style="text-align: center;">Серия ИИ-Б4 выпуск 2</p> <p style="text-align: center;">Лист 5</p>   |               |  |  |        |          |                  |          |            |               |                  |                |  |               |  |               |               |  |  |                  |  |  |               |           |     |     |     |     |    |    |   |      |    |    |     |      |   |      |      |      |   |     |      |   |      |     |     |       |        |   |      |      |      |     |     |      |   |      |     |     |       |      |      |      |   |      |   |     |     |      |   |     |     |       |        |      |      |   |      |     |     |     |      |   |     |     |
| К2<br>шт. 2                | 3  | см. выше | 10п      | 5550             | 2             |   |               |  |  |        |          |                  |          | 11,10      |               |                  |                |  |               |  |               |               |  |  |                  |  |  |               |           |     |     |     |     |    |    |   |      |    |    |     |      |   |      |      |      |   |     |      |   |      |     |     |       |        |   |      |      |      |     |     |      |   |      |     |     |       |      |      |      |   |      |   |     |     |      |   |     |     |       |        |      |      |   |      |     |     |     |      |   |     |     |
|                            | 5  | см. выше | 8×75     | 90               | 4             |   |               |  |  |        |          |                  |          | 0,40       |               |                  |                |  |               |  |               |               |  |  |                  |  |  |               |           |     |     |     |     |    |    |   |      |    |    |     |      |   |      |      |      |   |     |      |   |      |     |     |       |        |   |      |      |      |     |     |      |   |      |     |     |       |      |      |      |   |      |   |     |     |      |   |     |     |       |        |      |      |   |      |     |     |     |      |   |     |     |
|                            | 18   |          | 28п      | 5620             | 2             |   |               |  |  |        |          |                  |          | 11,20      |               |                  |                |  |               |  |               |               |  |  |                  |  |  |               |           |     |     |     |     |    |    |   |      |    |    |     |      |   |      |      |      |   |     |      |   |      |     |     |       |        |   |      |      |      |     |     |      |   |      |     |     |       |      |      |      |   |      |   |     |     |      |   |     |     |       |        |      |      |   |      |     |     |     |      |   |     |     |
|                            | 19   |          | 25п      | 4660             | 2             |   |               |  |  |        |          |                  |          | 9,30       |               |                  |                |  |               |  |               |               |  |  |                  |  |  |               |           |     |     |     |     |    |    |   |      |    |    |     |      |   |      |      |      |   |     |      |   |      |     |     |       |        |   |      |      |      |     |     |      |   |      |     |     |       |      |      |      |   |      |   |     |     |      |   |     |     |       |        |      |      |   |      |     |     |     |      |   |     |     |
| 20                         |  | 10п      | 320      | 64               | 20,50         | <p style="text-align: center;">Каркас К3 см. П1-8</p>   |               |  |  |        |          |                  |          |            |               |                  |                |  |               |  |               |               |  |  |                  |  |  |               |           |     |     |     |     |    |    |   |      |    |    |     |      |   |      |      |      |   |     |      |   |      |     |     |       |        |   |      |      |      |     |     |      |   |      |     |     |       |      |      |      |   |      |   |     |     |      |   |     |     |       |        |      |      |   |      |     |     |     |      |   |     |     |
| Каркас К3 см. П1-8         |  |          |          |                  |               |   |               |  |  |        |          |                  |          |            |               |                  |                |  |               |  |               |               |  |  |                  |  |  |               |           |     |     |     |     |    |    |   |      |    |    |     |      |   |      |      |      |   |     |      |   |      |     |     |       |        |   |      |      |      |     |     |      |   |      |     |     |       |      |      |      |   |      |   |     |     |      |   |     |     |       |        |      |      |   |      |     |     |     |      |   |     |     |

<https://zavodbi.com/>





**Примечания.**

1. Плиты П2-8-1 отличаются от плит П2-8, П2-9-1 от П2-9 только закладными деталями М1 и М3, расположение которых дано на данном чертеже.
2. Закладные детали М1 и М3 даны на листе 9.
3. Спецификация и выборка арматуры даны на листе 10.

**Показатели на один элемент**

| Марка элемента | Расчетн. район на-распределенная нагрузка в кг/м <sup>2</sup> | Вес элемент-та в т | Содерж. стали в 1 м <sup>3</sup> бетона в кг | Марка бетона | Расход материалов      |                                     |               |                  |             |          |
|----------------|---|--------------------|--|--------------|------------------------|-------------------------------------|---------------|------------------|-------------|----------|
|                |   |                    |  |              | Бетон в м <sup>3</sup> | Решетчат. периодич. профили в м. п. | Круглая Ст. 3 | Золотна-тканутая | Прокат п. 3 | Всего кг |
| П2-8-1         | 2400  | 0,80               | 212  | 200          | 0,318                  | 44,0                                | 13,8          | 6,3              | 3,3         | 67,40    |
| П2-9-1         | 3000  | 0,80               | 244  | 200          | 0,318                  | 54,1                                | 13,8          | 6,3              | 3,3         | 77,50    |

Плиты перекрытий под палезные нормативные нагрузки 1500 и 2000 кг/м<sup>2</sup>

серия

ИИ-64  
выпуск 2

Плиты П2-8-1, П2-9-1. Опалубочный чертеж и показатели расхода материалов.

лист

7



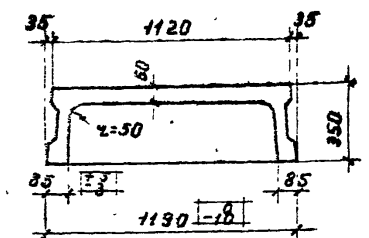
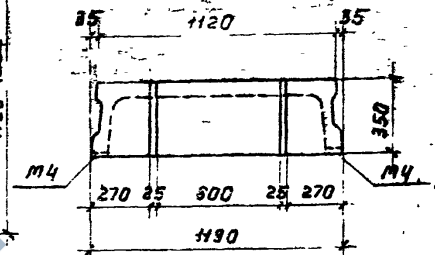
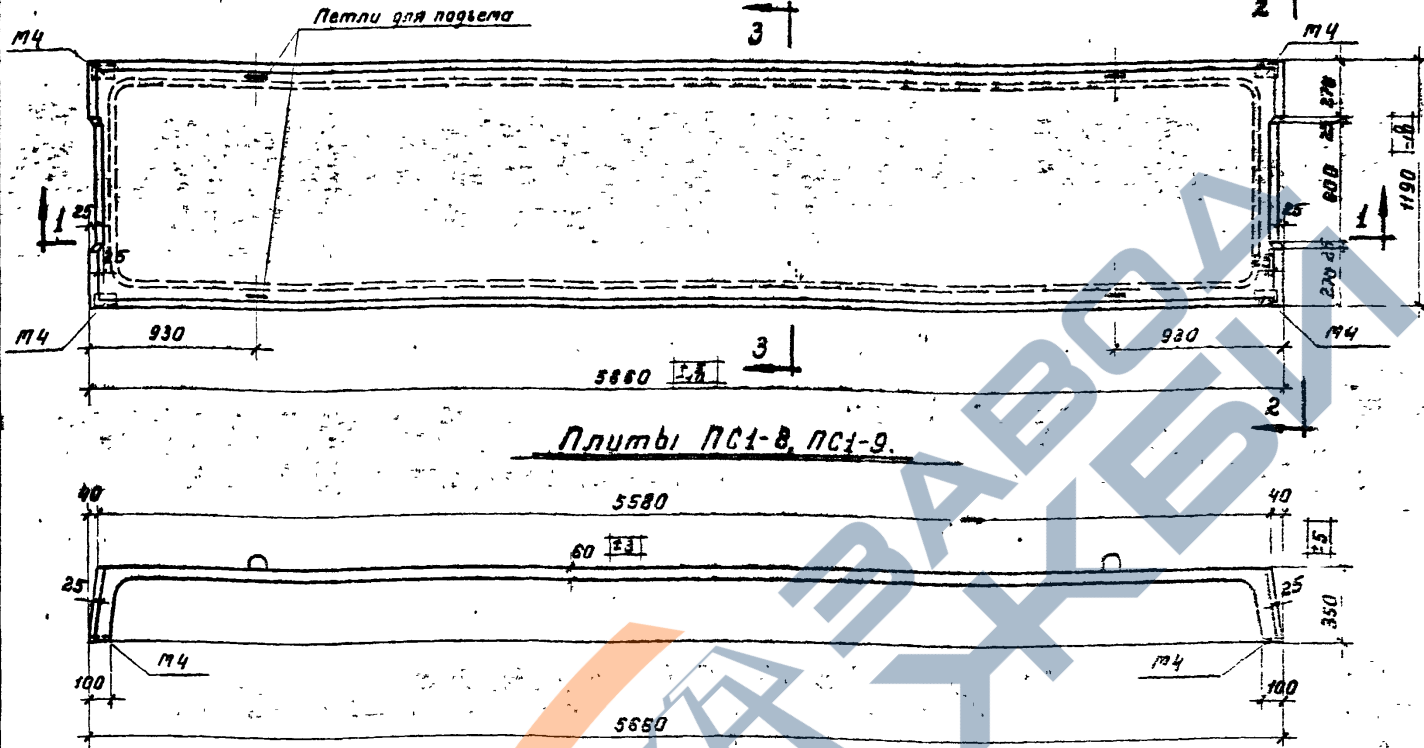


# Спецификация арматуры на один элемент

18

| Марка элемента   | Каркас, сетка или отделен стерж. | Л. № поз.                                  | Эскиз    | φ или сечение мм | Длина мм      | Кол-во шт | Общая длина м | Марка элемента  | Каркас, сетка или отделен стерж.  | Л. № поз.     | Эскиз | φ или сечение мм | Длина мм | Кол-во шт | Общая длина м |       |
|--|----------------------------------|--|----------|------------------|---------------|-----------|---------------|-----------------|-----------------------------------|---------------|-------|------------------|----------|-----------|---------------|-------|
|  |                                  |  |          |                  |               |           |               |                 |                                   |               |       |                  |          |           |               |       |
| П2-8   | К1<br>шт-2                       | 1  |          | 16 п             | 5620          | 2         | 11.20         | П2-9            | Сетки С7 см. П2-8                 |               |       |                  |          |           |               |       |
|  |                                  | 2  |          | 16 п             | 4660          | 2         | 9.30          |                 | Сетки С8 см. П2-8                 |               |       |                  |          |           |               |       |
|  |                                  | 3  |          | 10 п             | 5550          | 2         | 11.10         |                 | Отд. стержни поз. 12, 13 см. П2-8 |               |       |                  |          |           |               |       |
|  |                                  | 4  |          | 8                | 320           | 78        | 25.00         |                 | Каркасы К2 см. П2-9               |               |       |                  |          |           |               |       |
|  |                                  | 5  |          | 8×60             | 60            | 4         | 0.20          |                 | Каркасы К3 см. П2-8               |               |       |                  |          |           |               |       |
|  | К3<br>шт-2                       | 6  |          | 10 п             | 460           | 2         | 0.90          | П2-9-1          | Сетки С7 см. П2-8                 |               |       |                  |          |           |               |       |
|  |                                  | 7  |          | 10 п             | 400           | 2         | 0.80          |                 | Сетки С8 см. П2-8                 |               |       |                  |          |           |               |       |
|  |                                  | 8  |          | 8                | 310           | 8         | 2.50          |                 | Детали М1, М3 см. П2-8-1          |               |       |                  |          |           |               |       |
|  | С7<br>шт-1                       | 9  |          | 3 т              | 5520          | 3         | 16.60         |                 |                                   |               |       |                  |          |           |               |       |
|  |                                  | 10   |          | 4 т              | 400           | 37        | 14.80         |                 |                                   |               |       |                  |          |           |               |       |
|  | С8<br>шт-1                       | 9  | см. выше | 3 т              | 5520          | 4         | 22.10         |                 |                                   |               |       |                  |          |           |               |       |
|  |                                  | 11   |          | 4 т              | 770           | 37        | 28.50         |                 |                                   |               |       |                  |          |           |               |       |
| Отдельные стержни  | 12                               |  | 10       | 1050             | 4             | 4.20      |               |                 |                                   |               |       |                  |          |           |               |       |
|  |                                  |  | 10 п     | 1120             | 4             | 4.50      |               |                 |                                   |               |       |                  |          |           |               |       |
| <b>Выборка арматуры на один элемент</b>  |                                  |  |          |                  |               |           |               |                 |                                   |               |       |                  |          |           |               |       |
| Марка элемента   |                                  | Горячекатаная периодического сечения ст. 3 |          |                  | Круглая ст. 3 |           |               | Загодна-тянутая |                                   | Про-кат ст. 3 |       | Всего кг         |          |           |               |       |
|  |                                  | 20 п                                       | 16 п     | 10 п             | 16            | 10        | 8             | 4 т             | 3 т                               | 6-8           |       |                  |          |           |               |       |
| П2-8   |                                  |  | 32.3     | 10.7             | —             | 2.6       | 10.9          | 4.2             | 2.1                               | 0.8           | 63.60 |                  |          |           |               |       |
| П2-8-1   |                                  | —  | 32.3     | 11.7             | 0.3           | 2.6       | 10.9          | 4.2             | 2.1                               | 3.3           | 67.40 |                  |          |           |               |       |
| П2-9   |                                  | 27.7                                       | 14.7     | 10.7             | —             | 2.6       | 10.9          | 4.2             | 2.1                               | 0.8           | 73.70 |                  |          |           |               |       |
| П2-9-1   |                                  | 27.7                                       | 14.7     | 11.7             | 0.3           | 2.6       | 10.9          | 4.2             | 2.1                               | 3.3           | 77.50 |                  |          |           |               |       |
| <b>Примечания.</b>   |                                  |  |          |                  |               |           |               |                 |                                   |               |       |                  |          |           |               |       |
| <ol style="list-style-type: none"> <li>1. Оплаубочные чертежи даны на листах 6, 7.</li> <li>2. Конструкция плит и узлы даны на листе 8.</li> <li>3. Закладные детали даны на листе 9.</li> <li>4. Арматурные каркасы и сетки даны на листе 9.</li> </ol> |                                  |  |          |                  |               |           |               |                 |                                   |               |       |                  |          |           |               |       |
| Плиты перекрытий под палезные нормативные нагрузки 1500 и 2000 кг/м <sup>2</sup> .   |                                  |  |          |                  |               |           |               |                 |                                   |               |       |                  |          | Серия     |               | НМ-64 |
| Плиты П2-8, П2-9, П2-8-1, П2-9-1.  |                                  |  |          |                  |               |           |               |                 |                                   |               |       |                  |          | Лист      |               | 10    |
| Спецификация и выборка арматуры  |                                  |  |          |                  |               |           |               |                 |                                   |               |       |                  |          |           |               |       |

Разработка: Н.С. Золотова, Г.К. Кондратьев, Н.С. Золотова, Н.С. Золотова  
 Проверка: М.С. Мухоморов, М.С. Мухоморов  
 Формирование: М.С. Мухоморов, М.С. Мухоморов  
 Подпись: М.С. Мухоморов, М.С. Мухоморов



Плиты ПС1-8, ПС1-9.

По 1-1

По 2-2

По 3-3

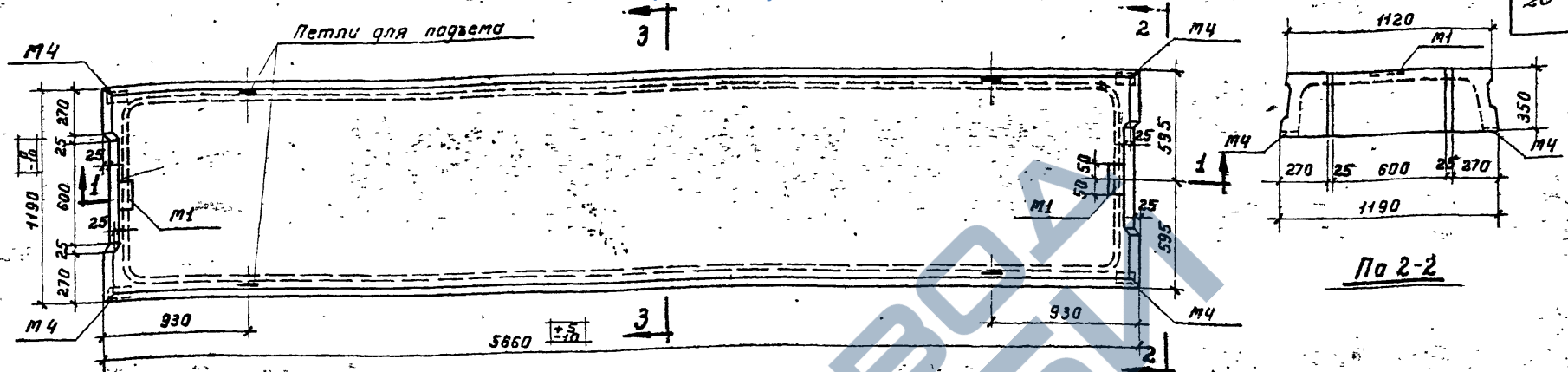
Показатели на один элемент

| Марка элемента | Расчетн. нагрузка на расчетную нагрузку кг/м <sup>2</sup> | Вес элемента в т | Содерж. стали в 1 м <sup>3</sup> бетона | Марка бетона | Расход материалов      |                                |                                |                     |                 |               |          |
|----------------|---|------------------|---|--------------|------------------------|--------------------------------|--------------------------------|---------------------|-----------------|---------------|----------|
|                |   |                  |   |              | Бетон в м <sup>3</sup> | Арматура период. проф. С30хГ2С | Арматура период. проф. С35хГ2С | Арматура для С.т. 3 | Залож. стальная | Прокат С.т. 3 | Вес в кг |
| ПС1-8          | 2400  | 1,69             | 126,0                                   | 300          | 0,678                  | 28,2                           | 30,0                           | 2,3                 | 21,7            | 3,6           | 85,80    |
| ПС1-9          | 3000  | 1,69             | 156,0                                   | 300          | 0,678                  | 43,9                           | 30,7                           | 2,3                 | 25,2            | 3,6           | 105,70   |

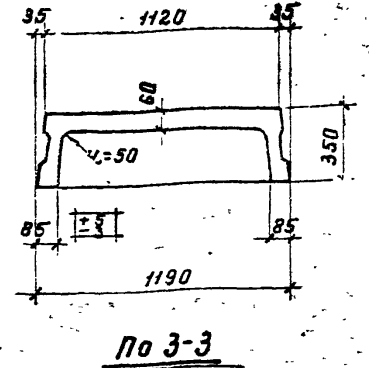
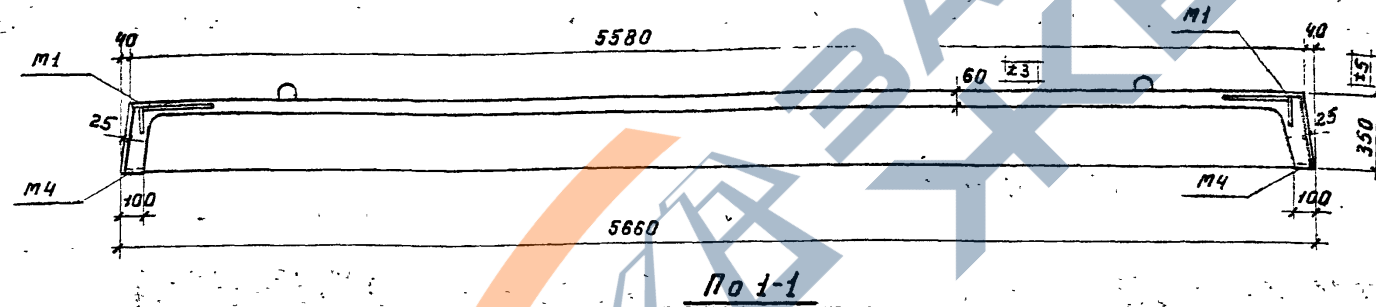
**Примечания.**

- В качестве предварительной напряженной рабочей арматуры применяются горячекатаные стержни периодического профиля из стали марки 30хГ2С в нормативном соотношении  $R_n = 6000 \text{ кг/см}^2$ .
- Изготовление плит предусматривается с натяжением арматуры на упоры. При изготовлении плит по стеновой технологии с термообработкой при температурном перепаде  $\Delta t = 60^\circ\text{C}$  контролируемое напряжение принято  $\sigma_0 = 0,90 R_n^M = 5400 \text{ кг/см}^2$ .  
При изготовлении плит по поточно-сдвигающей технологии контролируемое напряжение принято  $\sigma_0 = 0,75 R_n^M = 4500 \text{ кг/см}^2$ .
- К моменту передачи предварительного напряжения на плиту, кубиковая прочность бетона  $R'$  должна быть не менее 70% проектной прочности бетона.
- Величина расчетной нагрузки дана для плит рассчитанных с учетом неравномерности конструкций и включает собственный вес плит с опалубкой шдод равный  $305 \text{ кг/м}^2$ .
- Отклонения размеров плит не должны превышать величин, указанных на данном чертеже.
- Конструкция плит и узлы даны на листах 13 и 14.
- Арматурные каркасы и сетки даны на листе 15.
- Спецификация и выборка арматуры даны на листе 16.

|  |       |                |
|--|-------|----------------|
| Плиты перекрытий под палезные нормативные нагрузки 1500 и 2000 кг/м <sup>2</sup> . | Серия | ИИ-64 выпуск 2 |
| Плиты ПС1-8, ПС1-9. Опалубочный чертеж и показатели расхода материалов.            | Лист  | 11             |



Плиты ПС1-8-1, ПС1-9-1.



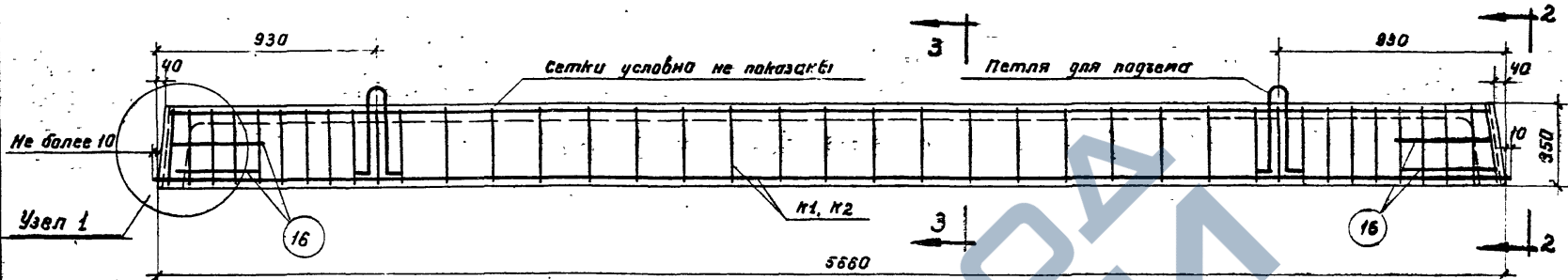
Показатели на один элемент

| Марка элемента | Расчетн. нагрузка на распр. деленная нагрузка кг/м <sup>2</sup> | Вес элемента в т | Содерж. стали в 1 м <sup>3</sup> бетона | Марка бетона | Расход материалов        |                         |                |                    |             |          |        |
|----------------|---|------------------|---|--------------|--------------------------|-------------------------|----------------|--------------------|-------------|----------|--------|
|                |   |                  |   |              | Бетон м <sup>3</sup>     |                         | Сталь в кг     |                    |             |          |        |
|                |   |                  |   |              | Прячек. период. С1304720 | Прячек. период. С125120 | Круг. для С1.3 | Золот. нотя. нутая | Прокат С1.3 | Всего кг |        |
| ПС1-8-1        | 2400  | 1,69             | 129,0                                   | 300          | 0,678                    | 28,2                    | 31,0           | 2,3                | 21,7        | 4,6      | 82,00  |
| ПС1-9-1        | 3000  | 1,69             | 159,0                                   | 300          | 0,678                    | 43,9                    | 31,7           | 2,3                | 25,2        | 4,6      | 107,70 |

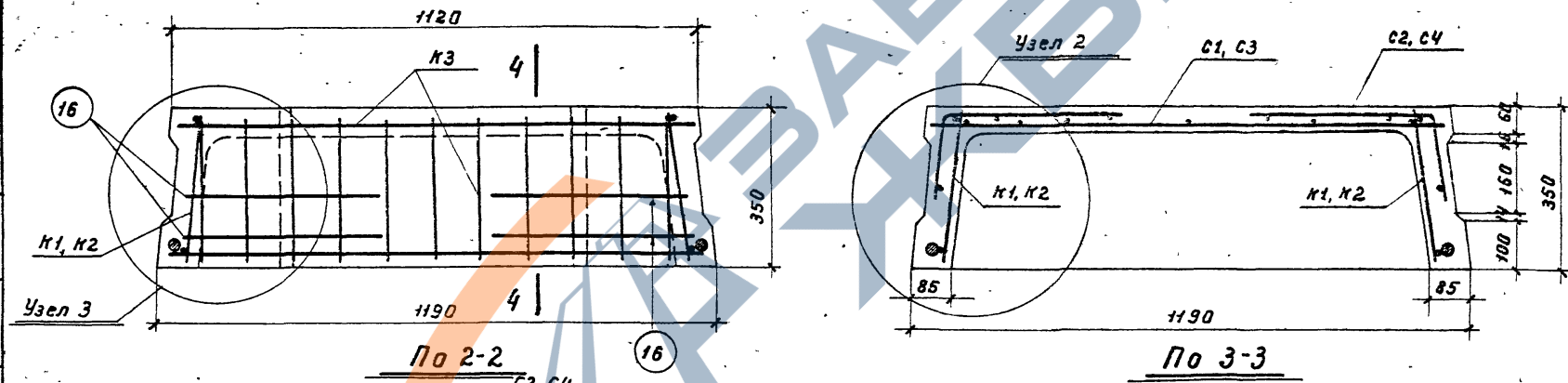
**Примечания.**

1. Плиты ПС1-8-1 отличаются от плит ПС1-8, ПС1-9-1 от ПС1-9 только закладной деталью М1, расположение которой дано на данном чертеже.
2. Закладные детали М1 и М4 даны на листе 15.
3. Спецификация и выборка арматуры даны на листе 16.

|   |       |                    |
|---|-------|--------------------|
| Плиты перекрытий под ползновые нормативные нагрузки 1500 и 2000 кг/м <sup>2</sup> | Серия | ЦН-64<br>выпуск 2. |
| Плиты ПС1-8-1, ПС1-9-1.<br>Опалубочный чертеж и показатели расхода материалов.    | Лист  | 12                 |



Разрез продольного ребра



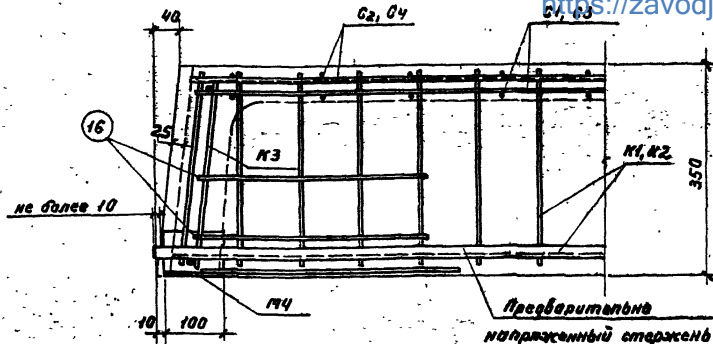
Примечания.

1. Опалубочные чертежи даны на листах 11, 12.
2. Узлы даны на листе 14.
3. Арматурные каркасы, сетки даны на листе 15.
4. Спецификация и выборка арматуры даны на листе 16.

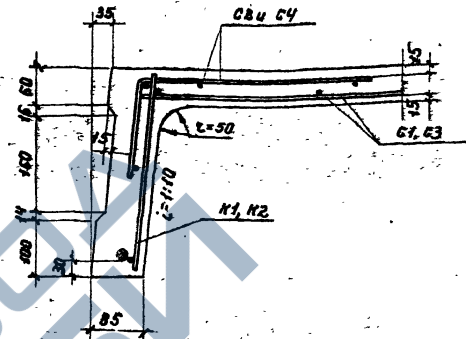
|             |         |          |         |         |         |
|-------------|---------|----------|---------|---------|---------|
| Разработчик | Инженер | Проверен | Инженер | Инженер | Инженер |
| С.И.И.      | В.И.И.  | С.И.И.   | В.И.И.  | С.И.И.  | В.И.И.  |
| Проверен    | Инженер | Инженер  | Инженер | Инженер | Инженер |
| С.И.И.      | В.И.И.  | С.И.И.   | В.И.И.  | С.И.И.  | В.И.И.  |

|  |       |                   |
|--|-------|-------------------|
| Плиты перекрытий под пешеходные нормативные нагрузки 1500 и 2000 кг/м <sup>2</sup> . | Серия | ИИ-64<br>выпуск 2 |
| Плиты ПС1-В, ПС1-В-1, ПС1-В, ПС1-В-1.<br>Конструкция плит.                           | Лист  | 13                |

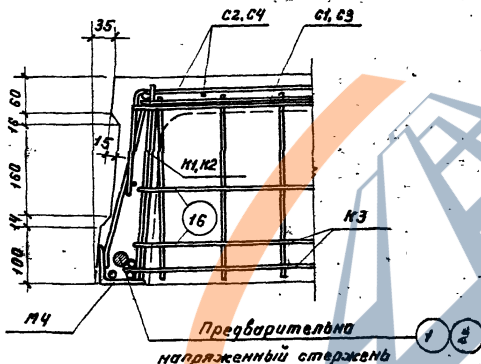
<https://zavodjbi.com/>



**Узел 1**

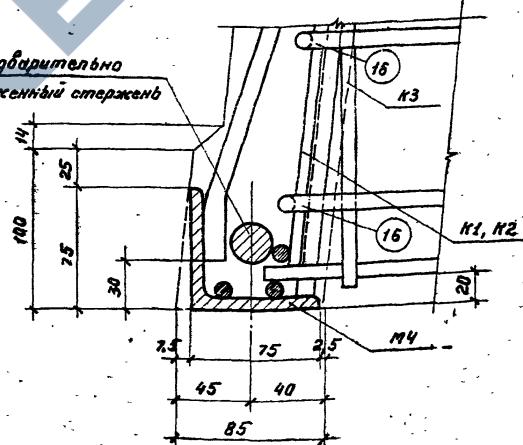


**Узел 2**



**Узел 3**

2 1 Предварительно напряженный стержень



**Деталь узла 3**

**Примечания.**

1. Опалубочные чертежи даны на листах 11, 12.
2. Маркировка узлов дана на листе 13.
3. Арматурные каркасы, сетки и закладная деталь М4 даны на листе 15.
4. Спецификация и выборка арматуры даны на листе 16.

<https://zavodjbi.com/>

|  |       |                   |
|--|-------|-------------------|
| Плиты перекрытий под полезные нормативные нагрузки 1500 и 2000 кг/м <sup>2</sup> | Серия | ММ-64<br>выпуск 2 |
| Плиты ПС1-8, ПС1-8-1, ПС1-9, ПС1-9-1. Узлы и детали.                             | Лист  | 14                |

|              |              |              |              |
|--------------|--------------|--------------|--------------|
| Исполнитель  | Проверен     | Исполнитель  | Проверен     |
| М.П.         | М.П.         | М.П.         | М.П.         |
| Зав. отделом | Зав. отделом | Зав. отделом | Зав. отделом |
| Инженер      | Инженер      | Инженер      | Инженер      |
| М.П.         | М.П.         | М.П.         | М.П.         |



Спецификация арматурных элементов

| Марка элемента | Каркас, сетки, отдельные стержни | № п/п | Эскиз    | У или сечение мм | Длина мм | Кол-во шт. | Общая длина м |
|----------------|----------------------------------|-------|----------|------------------|----------|------------|---------------|
| ПС1-8          | Каркас К1                        | 1     |          | 20 пв            | 5680     | 2          | 11,40         |
|                |                                  | 3     |          | 10 пп            | 5550     | 2          | 11,10         |
|                |                                  | 4     |          | 10 пп            | 5620     | 2          | 11,20         |
|                |                                  | 5     |          | 5 т              | 320      | 70         | 22,40         |
|                |                                  | 6     |          | 10 пп            | 320      | 8          | 2,60          |
|                |                                  | К3    | 7        |                  | 10 пп    | 1100       | 4             |
|                | 8                                |       | 8 пп     | 310              | 22       | 6,80       |               |
|                | С1                               | 9     |          | 4 т              | 5520     | 5          | 27,60         |
|                | 10                               |       | 5 т      | 1050             | 37       | 38,80      |               |
|                | С2                               | 9     | См. выше | 4 т              | 5520     | 6          | 33,10         |
|                | 11                               |       | 5 т      | 550              | 74       | 40,70      |               |
|                | М4                               | 12    |          | 75x8             | 100      | 4          | 0,40          |
|                |                                  | 13    |          | 10 пп            | 300      | 8          | 2,40          |
|                |                                  | 14    |          | 10 пп            | 910      | 4          | 3,60          |
|                |                                  | 15    |          | 10 пп            | 660      | 4          | 2,60          |
|                | Отдельные стержни                | 16    |          | 10 пп            | 800      | 8          | 6,40          |
|                |                                  | 17    |          | 10               | 950      | 4          | 3,80          |
| М1             | Позиции с 1 по 17 см ПС1-8       |       |          |                  |          |            |               |
|                | 18                               |       | 8x80     | 100              | 2        | 0,20       |               |
|                | 19                               |       | 10 пп    | 180              | 2        | 0,40       |               |
|                | 20                               |       | 10 пп    | 300              | 4        | 1,20       |               |

| Марка элемента   | Каркас, сетки, отдельные стержни | № п/п    | Эскиз               | У или сечение мм | Длина мм | Кол-во шт. | Общая длина м |
|--|----------------------------------|----------|---------------------|------------------|----------|------------|---------------|
| ПС1-9  | Каркас К2                        | 2        |                     | 25 пв            | 5680     | 2          | 11,40         |
|  |                                  | 3        | См. выше            | 10 пп            | 5550     | 2          | 11,10         |
|  |                                  | 4        | "                   | 10 пп            | 5620     | 2          | 11,20         |
|  |                                  | 21       |                     | 5,5 т            | 320      | 70         | 22,40         |
|  |                                  | 22       |                     | 12 пп            | 320      | 8          | 2,60          |
|  |                                  | С3       | Каркас К3 см. ПС1-8 |                  |          |            |               |
| С3   | 9                                | См. выше | 4 т                 | 5520             | 5        | 27,60      |               |
|  | 23                               |          | 5,5 т               | 1050             | 37       | 38,80      |               |
| С4   | 9                                | См. выше | 4 т                 | 5520             | 6        | 33,10      |               |
|  | 24                               |          | 5,5 т               | 550              | 74       | 40,70      |               |
| Деталь М4, отдельные стержни поз. 16 и 17 см. ПС1-8  |                                  |          |                     |                  |          |            |               |
| Поз. 2, К2 см. ПС1-9<br>Каркасы К3 см. ПС1-8<br>С3 и С4 см. ПС1-9<br>Деталь М4, отдельные стержни поз. 16 и 17 см. ПС1-8 |                                  |          |                     |                  |          |            |               |
| Деталь М1 см. ПС1-8-1  |                                  |          |                     |                  |          |            |               |

**Выборка арматуры на один элемент**

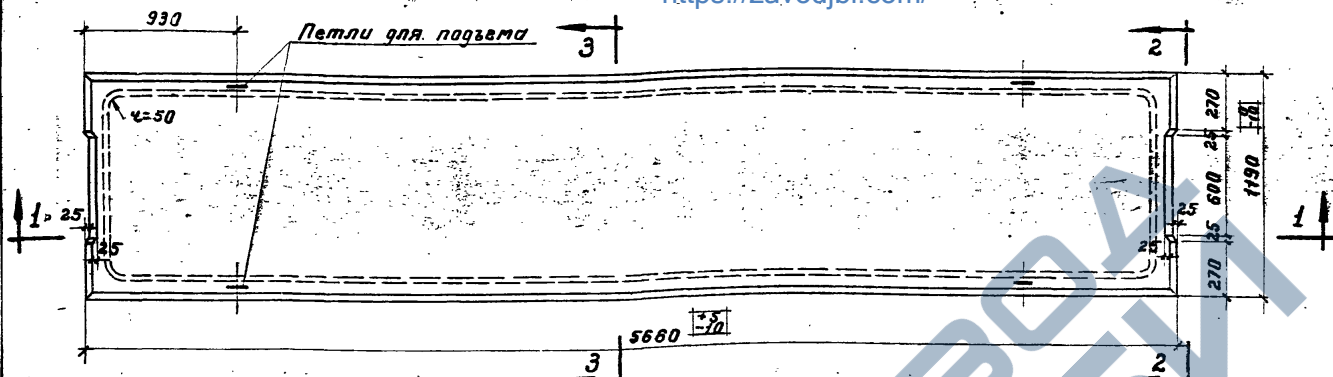
| Марка элемента | Горячекатаная периодического профиля ст. 30 Г2С |       | Горячекатаная периодического профиля ст. 25 Г2С |       |      | Холодно-тянутая |     |      |       | Прокат ст. 3 | Всего кг |        |
|----------------|---|-------|---|-------|------|-----------------|-----|------|-------|--------------|----------|--------|
|                | 25 пв   | 20 пв | 12 пп   | 10 пп | 8 пп | 5,5             | 5   | 4    | Л75x8 |              |          |        |
| ПС1-8          |   | 28,2  |   | 27,3  | 2,7  | 2,3             |     | 15,7 | 6,0   | 3,6          |          | 85,80  |
| ПС1-8-1        |   | 28,2  |   | 28,3  | 2,7  | 2,3             |     | 15,7 | 6,0   | 3,6          | 1,0      | 87,80  |
| ПС1-9          | 43,9  |       |   | 2,3   | 25,7 | 2,7             | 2,3 | 19,2 |       | 6,0          | 3,6      | 105,70 |
| ПС1-9-1        | 43,9  |       |   | 2,3   | 26,7 | 2,7             | 2,3 | 19,2 |       | 6,0          | 3,6      | 107,70 |

**Примечания:**  
 1. Опалубочные чертежи даны на листах №12.  
 2. Конструкция плит и узлы даны на листах №13 и №14.  
 3. Закладные детали даны на листе №15.  
 4. Арматурные каркасы и сетки даны на листе №15.

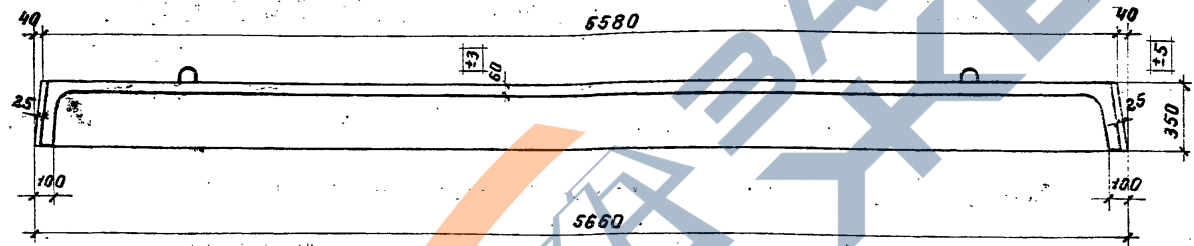
Плиты перекрытий под полезные нормативные нагрузки 1500 и 2000 кг/м<sup>2</sup>.

Плиты ПС1-8, ПС1-8-1, ПС1-9, ПС1-9-1.  
 Спецификация и выборка арматуры.

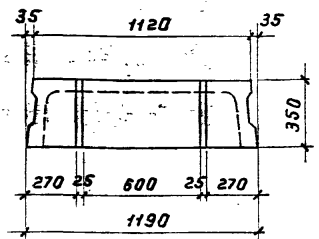
Разработано: [ ]  
 Проверено: [ ]  
 Утверждено: [ ]



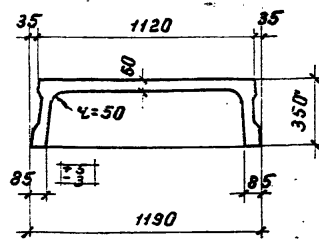
Плиты ПВ1-8 и ПВ1-9



По 1-1



По 2-2



По 3-3

**Примечания.**

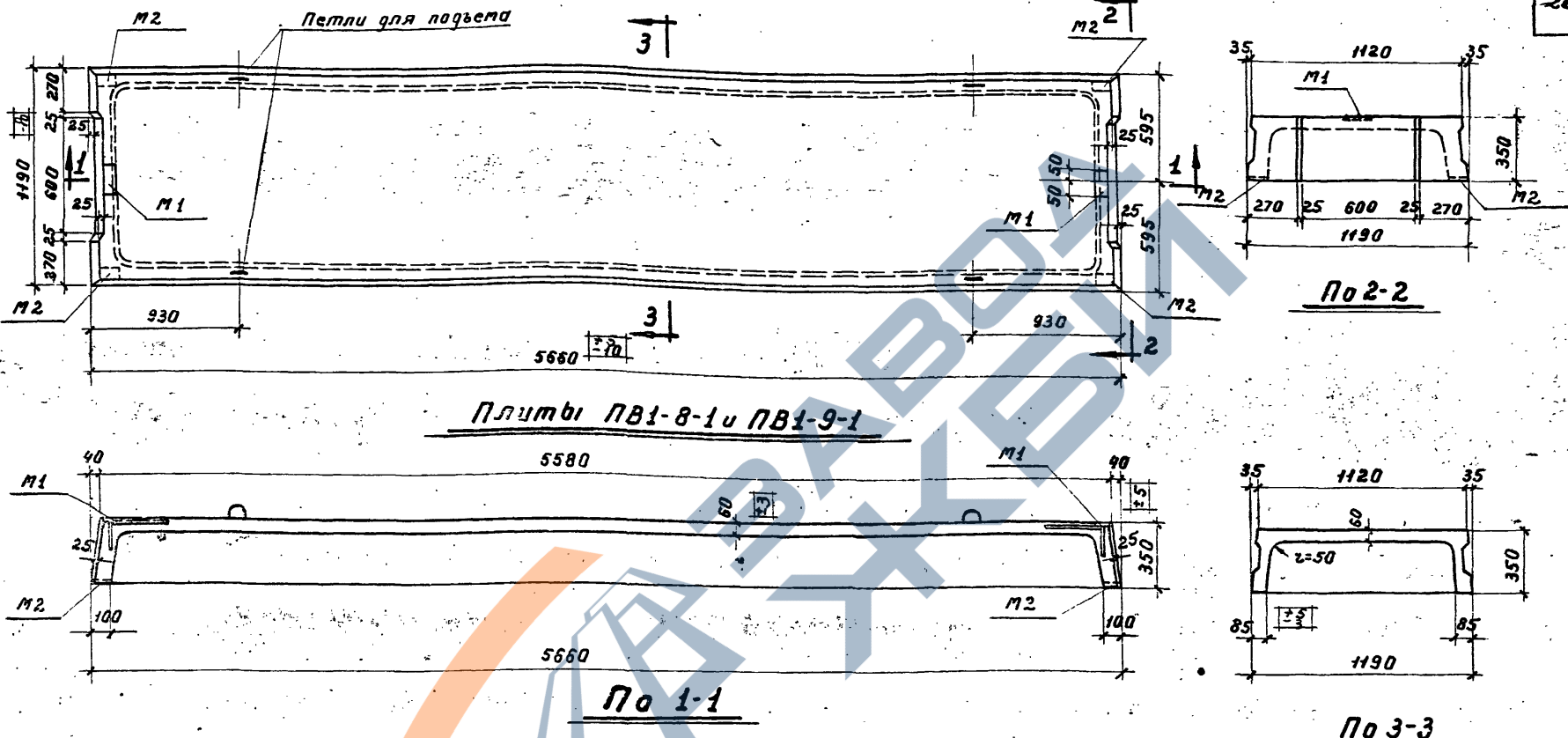
1. В качестве предварительно напряженной рабочей арматуры применяется высокопрочная холодотянутая углеродистая проволока периодического профиля с нормативным сопротивлением  $R_N = 15000 \text{ кг/см}^2$ .
2. Изготовление плит предусматривается с натяжением арматуры на чирбы. При изготовлении плит по стеновой технологии с термобработкой при температурном перепаде  $\Delta t = 60^\circ\text{C}$ , контролируемое напряжение принято  $\sigma_0 = 0,73 \cdot R_N = 10950 \text{ кг/см}^2$ . При изготовлении плит по поточной агрегатной технологии контролируемое напряжение принято  $\sigma_0 = 0,65 \cdot R_N = 9750 \text{ кг/см}^2$ .
3. К моменту передачи предварительно напряженного напряжения на плиту кубиковая прочность бетона  $R_c$  должна быть не менее 70% проектной прочности бетона.
4. Величина расчетной нагрузки дана для плит, рассчитанных с учетом неразрезности конструкции и включает собственный вес плит с заливкой швов, равный  $305 \text{ кг/м}^2$ .
5. Отклонения размеров плит не должны превышать величин, указанных на данном чертеже.
6. Конструкция плит и узлы даны на листах 19, 20.
7. Арматурные каркасы и сетки даны на листе 21.
8. Спецификация и выборка арматуры даны на листе 22.

**Показатели на один элемент**

| Марка элемента | Расчетн. радиус на-расп. деленной нагрузки $\delta \text{ кг/м}^2$ | Вес элемент-та $\delta \text{ т}$ | Содерж. стали $\delta \text{ м}$ бетона $\delta \text{ кг}$ | Марка бетона | Расход материалов          |  |                                  |                              | Всего $\text{кг}$ |       |
|----------------|--|-----------------------------------|---|--------------|----------------------------|--|----------------------------------|------------------------------|-------------------|-------|
|                |  |                                   |   |              | Бетон $\delta \text{ м}^3$ | Правильная арматура на стандартной опалубочной $\text{кг}$ | Арматура для заливки $\text{кг}$ | Заливочная смесь $\text{кг}$ |                   |       |
| ПВ1-8          | 2400   | 1,69                              | 110   | 400          | 0,678                      | 24,4   | 24,8                             | 2,3                          | 23,2              | 74,70 |
| ПВ1-9          | 3000   | 1,69                              | 126   | 500          | 0,678                      | 31,4   | 25,5                             | 2,3                          | 28,7              | 85,90 |

|          |          |          |          |
|----------|----------|----------|----------|
| Подпись  | Подпись  | Подпись  | Подпись  |
| Инженер  | Инженер  | Инженер  | Инженер  |
| Проверка | Проверка | Проверка | Проверка |
| Исполн.  | Исполн.  | Исполн.  | Исполн.  |

|  |       |               |
|--|-------|---------------|
| Плиты перекрытий по полезным нормативным нагрузкам 1500 и 2000 $\text{кг/м}^2$ | Серия | ИИ-64 бланк 2 |
| Плиты ПВ1-8, ПВ1-9. Опалубочный чертеж и показатели расхода материалов.        | Лист  | 17            |



Плиты ПВ1-8-1 и ПВ1-9-1

Показатели на один элемент

| Марка элемента | Расчетн. размер по размерам деления нагрузки ка/м <sup>2</sup> | Вес элемента в т | Содерж. стали в 1 м <sup>3</sup> бетона в кг | Марка бетона | Расход материалов сталь в кг |                            |              |                   |                    |            |            |
|----------------|--|------------------|--|--------------|------------------------------|----------------------------|--------------|-------------------|--------------------|------------|------------|
|                |  |                  |  |              | Бетон в м <sup>3</sup>       | Работа по стальным пруткам | Арматура в т | Круглая сталь в т | Холоднотянутая в т | Прокат в т | Всего в кг |
| ПВ1-8-1        | 2400   | 1,69             | 116  | 400          | 0,678                        | 24,4                       | 25,8         | 2,6               | 23,2               | 3,0        | 79,00      |
| ПВ1-9-1        | 3000   | 1,69             | 133  | 500          | 0,678                        | 31,4                       | 26,5         | 2,6               | 26,7               | 3,0        | 90,20      |

Примечания.

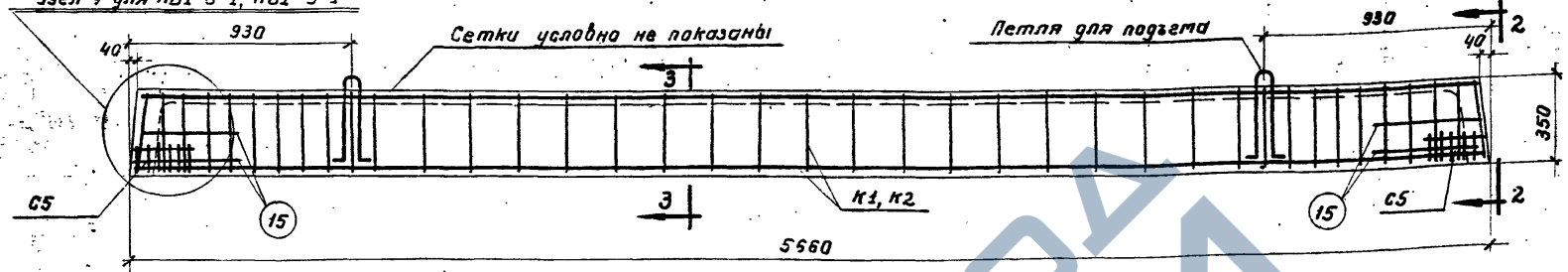
1. Плиты ПВ1-8-1 отличаются от плит ПВ8-1, ПВ1-9-1 от ПВ1-9 только закладными деталями М1 и М2, расположение которых дано на данном чертеже.
2. Закладные детали М1 и М2 даны на листе 21.
3. Спецификация и выборка арматуры даны на листе 22.

|   |       |                |
|---|-------|----------------|
| Плиты перекрытий под ползновые нормативные нагрузки 1500 и 2000 кг/м <sup>2</sup> . | Серия | ИИ-64 выпуск 2 |
| Плиты ПВ1-8-1, ПВ1-9-1. Опалубочный чертеж и показатели расхода материалов.         | Лист  | 18             |

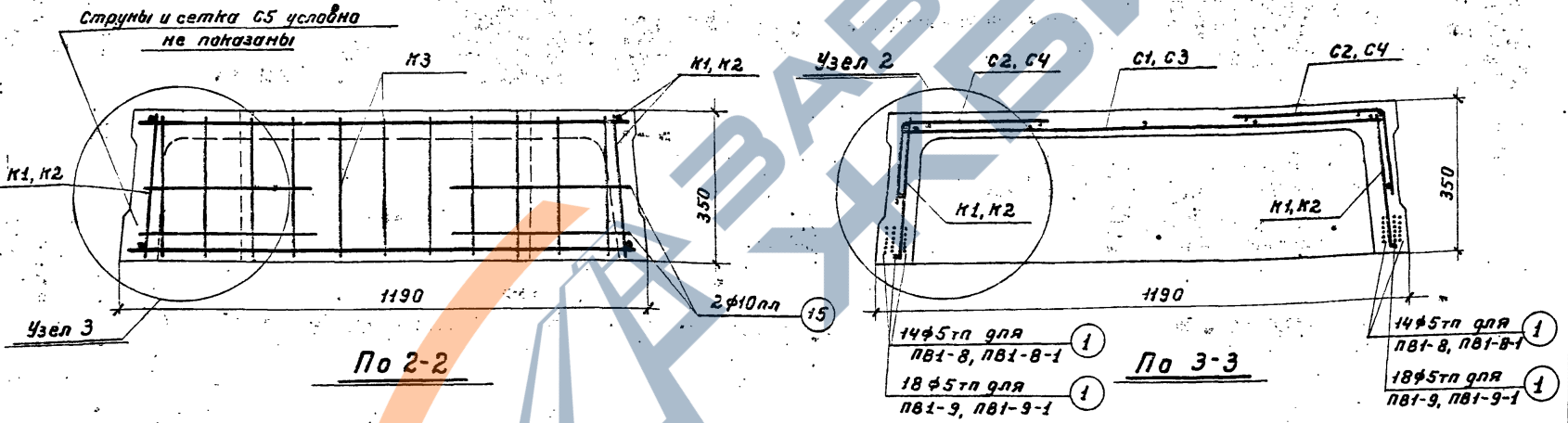
Подпись: [Signature]  
 Фамилия: [Name]  
 Имя: [Name]  
 Должность: [Title]  
 Подпись: [Signature]  
 Фамилия: [Name]  
 Имя: [Name]  
 Должность: [Title]  
 Подпись: [Signature]  
 Фамилия: [Name]  
 Имя: [Name]  
 Должность: [Title]

Узел 1 для ПВ1-8, ПВ1-9  
 Узел 4 для ПВ1-8-1, ПВ1-9-1

<https://zavodjbi.com/>

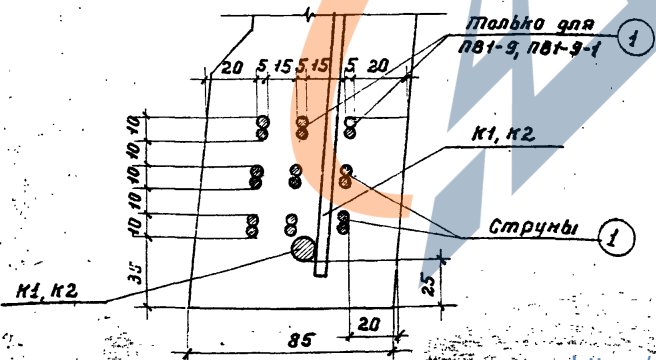


Разрез продольного ребра



Примечания.

1. Опалубочные чертежи даны на листах 17, 18.
2. Узлы даны на листе 20.
3. Арматурные каркасы и сетки даны на листе 21.
4. Спецификация и выборка арматуры дана на листе 22.

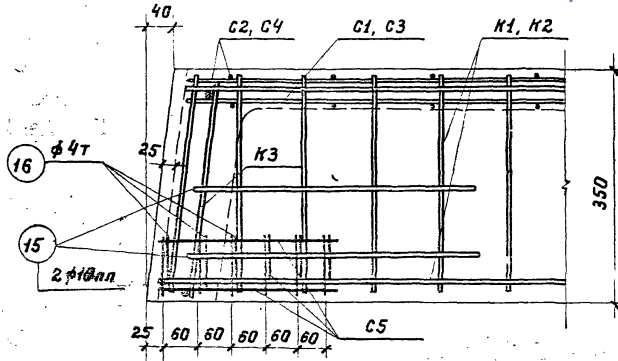


Деталь расположения стержней

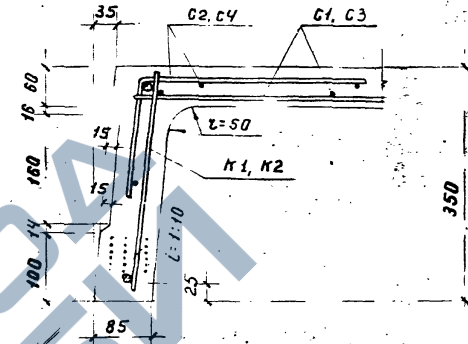
<https://zavodjbi.com/>

|            |         |               |          |           |      |
|------------|---------|---------------|----------|-----------|------|
| Архитектор | Инженер | Проектировщик | Проверен | Утвержден | Лист |
| В.И.И.     | С.И.И.  | А.И.И.        | Б.И.И.   | В.И.И.    | 19   |

|  |       |                   |
|--|-------|-------------------|
| Плиты перекрытий под переменные нормативные нагрузки 1500 и 2000 кг/м <sup>2</sup> . | Серия | ИИ-64<br>выпуск 2 |
| Плиты ПВ1-8, ПВ1-8-1, ПВ1-9, ПВ1-9-1.<br>Конструкция плит.                           | Лист  | 19                |

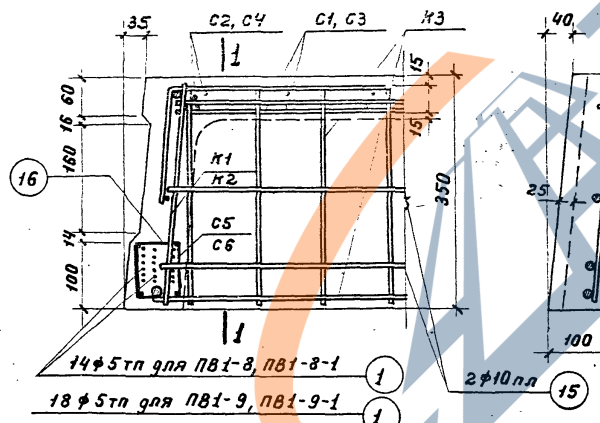


Узел 1



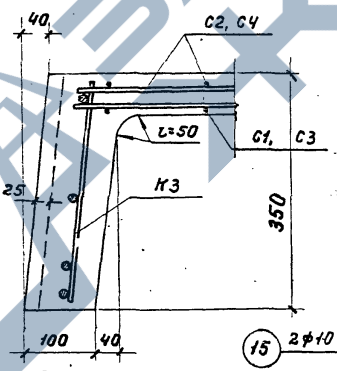
14φ5тп для ПВ1-8, ПВ1-8 (1)  
 18φ5тп для ПВ1-9, ПВ1-9-1 (1)

Узел 2

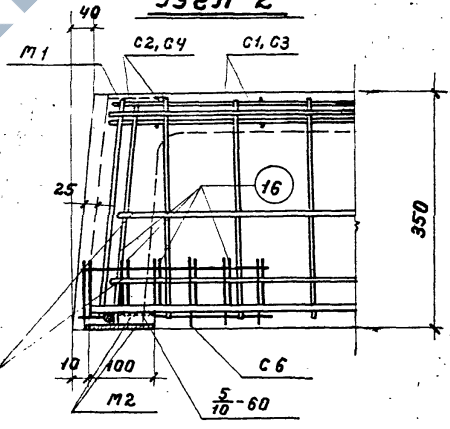


14φ5тп для ПВ1-8, ПВ1-8-1 (1)  
 18φ5тп для ПВ1-9, ПВ1-9-1 (1)  
 2φ10пл (15)

Узел 3



По 1-1



Узел 4

Примечания.

1. В узлах 1, 4 ступни условно не показаны.
2. Опалубочные чертежи даны на листах 17, 18.
3. Маркировка узлов дана на листе 19.
4. Арматурные каркасы и сетки даны на листе 21.
5. Спецификация и выборка арматуры даны на листе 22.

|  |       |                   |
|--|-------|-------------------|
| Плиты перекрытий под полезные нормативные нагрузки 1500 и 2000 кг/м <sup>2</sup> . | Серия | ИИ-64<br>выпуск 2 |
| Плиты ПВ1-8, ПВ1-8-1, ПВ-9, ПВ1-9-1. Узлы и детали.                                | Лист  | 20                |

|             |           |           |           |
|-------------|-----------|-----------|-----------|
| Исполнитель | Подпись   | Подпись   | Подпись   |
|             | И.о.подп. | И.о.подп. | И.о.подп. |
| Проверено   | Подпись   | Подпись   | Подпись   |
|             | И.о.подп. | И.о.подп. | И.о.подп. |
| Составлено  | Подпись   | Подпись   | Подпись   |
|             | И.о.подп. | И.о.подп. | И.о.подп. |



# Спецификация арматуры на один элемент

30

| Марка элемента | Каркас, сетка или отдельный стерж. | № поз.                   | Эскиз | φ или сечение мм | Длина мм | кол-во шт | Общая длина м | Марка элемента                   | Каркас, сетка или отдельный стерж.  | № поз.   | Эскиз    | φ или сечение мм | Длина мм | кол-во шт | Общая длина м |       |      |       |
|----------------|------------------------------------|--------------------------|-------|------------------|----------|-----------|---------------|----------------------------------|---|----------|----------|------------------|----------|-----------|---------------|-------|------|-------|
| ПВТ-8          | Струны                             | 1                        |       | 5тп              | 5660     | 28        | 158.50        | Струны                           | К2  | 1        | См. выше | 5тп              | 5660     | 38        | 204.00        |       |      |       |
|                |                                    | К1                       | 2     |                  | 10пп     | 5550      | 2             |                                  |   | 11.10    | 2        | См. выше         | 10пп     | 5550      | 2             | 11.10 |      |       |
|                |                                    |                          | 3     |                  | 10пп     | 5620      | 2             |                                  |   | 11.20    | 3        | См. выше         | 10пп     | 5620      | 2             | 11.20 |      |       |
|                |                                    |                          | шт-2  | 4                |          | 5т        | 320           |                                  |   | 70       | 22.40    | шт-2             | 21       |           | 5,5т          | 320   | 70   | 22.40 |
|                |                                    |                          |       | 5                |          | 10пп      | 320           |                                  |   | 8        | 2.80     |                  | 22       |           | 12пп          | 320   | 8    | 2.50  |
|                | К3                                 |                          | 6     |                  | 10пп     | 1180      | 2             | 2.40                             | Каркас К3 см. ПВТ-8   |          |          |                  |          |           |               |       |      |       |
|                |                                    | шт-2                     | 7     |                  | 10пп     | 1100      | 2             | 2.20                             | шт-1  | 9        | См. выше | 4т               | 5520     | 5         | 27.60         |       |      |       |
|                |                                    |                          | 8     |                  | 8пп      | 310       | 22            | 6.80                             |   | 23       |          | 5,5т             | 1050     | 37        | 38.80         |       |      |       |
|                | С1                                 | 9                        |       | 4т               | 5520     | 5         | 27.60         | шт-2                             | 9   | См. выше | 4т       | 5520             | 6        | 33.10     |               |       |      |       |
|                |                                    | шт-1                     | 10    |                  | 5т       | 1050      | 37            |                                  | 38.80   | 24       |          | 5,5т             | 550      | 74        | 40.70         |       |      |       |
|                | С2                                 |                          | 9     | См. выше         | 4т       | 5520      | 6             | 33.10                            | шт-4  | 12       | См. выше | 4т               | 220      | 20        | 4.40          |       |      |       |
|                |                                    | шт-2                     | 11    |                  | 5т       | 550       | 74            | 40.70                            |   | 13       | См. выше | 4т               | 320      | 16        | 5.10          |       |      |       |
|                | С5                                 |                          | 12    |                  | 4т       | 220       | 24            | 5.30                             | шт-4  | 16       | См. выше | 4т               | 220      | 28        | 6.20          |       |      |       |
|                |                                    | 13                       |       | 4т               | 320      | 16        | 5.10          | Поз. 14, 15 см. ПВТ-8            |   |          |          |                  |          |           |               |       |      |       |
|                | Отдельные стержни                  | шт-1                     | 14    |                  | 10       | 950       | 4             | 3.80                             | Поз. 1 см. ПВТ-9; К2 см. ПВТ-9; К3 см. ПВТ-8<br>С3, С4, С6 см. ПВТ-9<br>Отдельные стержни 14, 15 см. ПВТ-8<br>Детали М1, М2 см. ПВТ-8-1 |          |          |                  |          |           |               |       |      |       |
|                |                                    |                          | 15    |                  | 10пп     | 800       | 8             | 6.40                             |   |          |          |                  |          |           |               |       |      |       |
| 16             |                                    |                          |       | 4т               | 220      | 24        | 5.30          |                                  |   |          |          |                  |          |           |               |       |      |       |
| ПВТ-8-1        | шт-2                               | Поз. с 1 по 16 см. ПВТ-8 |       |                  |          |           |               | Выборка арматуры на один элемент |   |          |          |                  |          |           |               |       |      |       |
|                |                                    | М1                       | 17    | Полоса           | 8x80     | 100       | 2             |                                  |   |          |          |                  |          |           |               | 0.20  |      |       |
|                |                                    | шт-2                     | 18    |                  | 10пп     | 180       | 2             |                                  |   |          |          |                  |          |           |               | 0.40  |      |       |
|                |                                    |                          | 19    |                  | 10пп     | 300       | 4             |                                  |   |          |          |                  |          |           |               | 1.20  |      |       |
|                |                                    | шт-4                     | М2    | 17               | См. выше | 8x80      | 100           |                                  |   |          |          |                  |          |           |               | 4     | 0.40 |       |
| 20             |                                    |                          | 16    | 60               | 4        | 0.20      |               |                                  |   |          |          |                  |          |           |               |       |      |       |

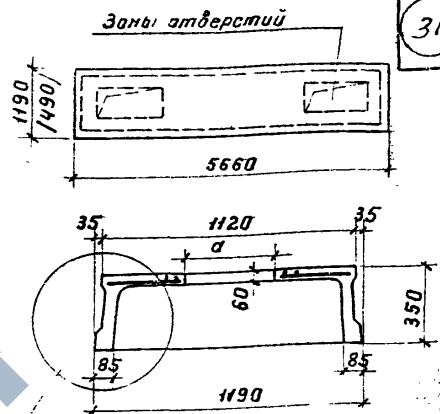
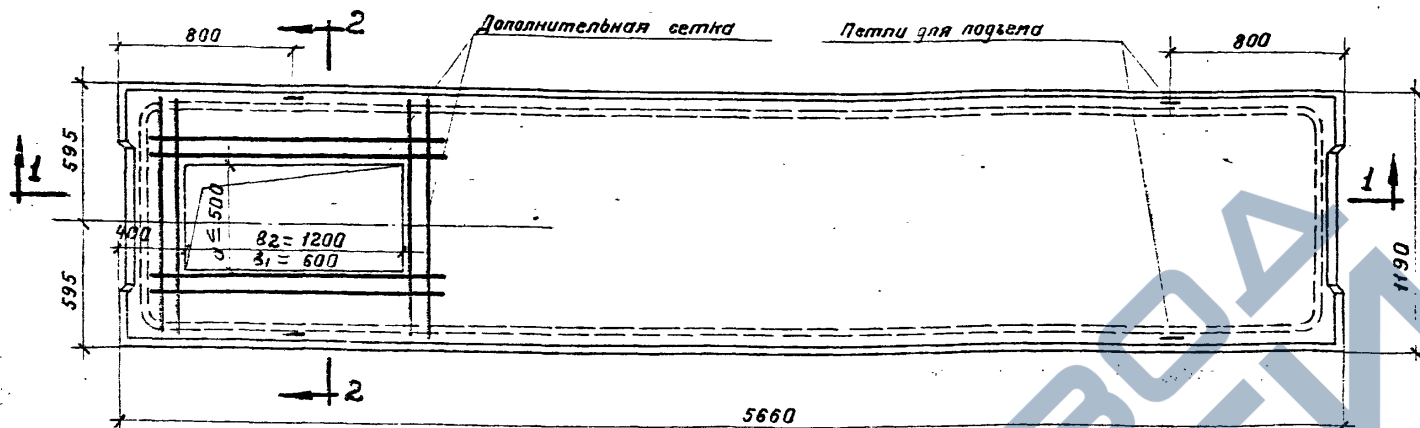
| Марка элемента | Горячекатаная периодического профиля Ст. 25Г2С |      |     | Круглая Ст. 3 |     | Проволока стальная дисков. 5тп | Защитно-тканевая |    |      | Прокат Ст. 3 | Всего кг |       |
|----------------|--|------|-----|---------------|-----|--------------------------------|------------------|----|------|--------------|----------|-------|
|                | 12пп   | 10пп | 8пп | 16            | 10  |                                | 5,5т             | 5т | 4т   |              |          | δ=8   |
| ПВТ-8          | —  | 22,1 | 2,7 | —             | 2,3 | 24,4                           | —                | —  | 15,7 | 7,5          | —        | 74,70 |
| ПВТ-8-1        | —  | 23,1 | 2,7 | 0,3           | 2,3 | 24,4                           | —                | —  | 15,7 | 7,5          | 3,0      | 79,00 |
| ПВТ-9          | 2,3  | 20,5 | 2,7 | —             | 2,3 | 31,4                           | —                | —  | 19,2 | —            | 7,5      | 85,90 |
| ПВТ-9-1        | 2,3  | 21,5 | 2,7 | 0,3           | 2,3 | 31,4                           | —                | —  | 19,2 | —            | 7,5      | 90,20 |

### Примечания.

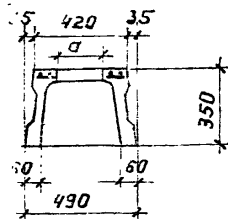
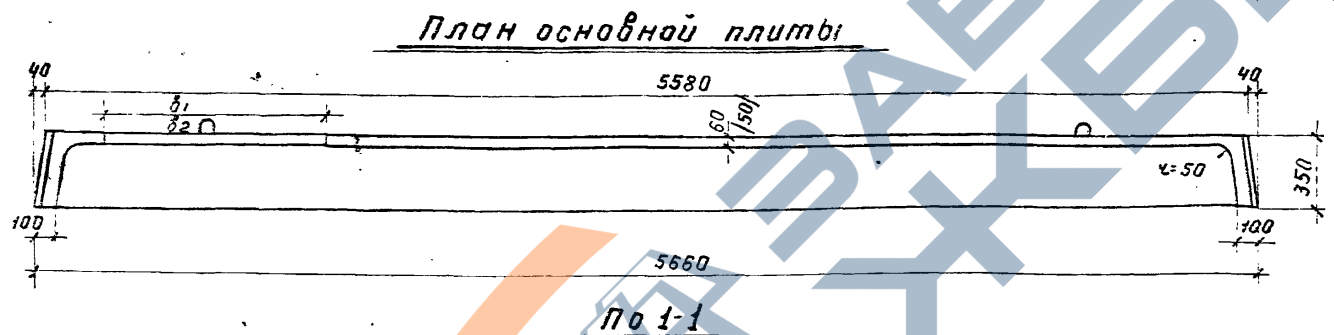
1. Оплачиваемые чертежи даны на листах 17, 18.
2. Конструкция плит и узлы даны на листах 19, 20.
3. Заглавные детали даны на листе 21.
4. Арматурные каркасы и сетки даны на листе 21.

|  |       |                |
|--|-------|----------------|
| Плиты перекрытий под ползательные нормативные нагрузки 1500 и 2000 кг/м <sup>2</sup> . | Серия | ИИ-64 выпуск 2 |
| Плиты ПВТ-8, ПВТ-8-1, ПВТ-9, ПВТ-9-1. Спецификация и выборка арматуры.                 | Лист  | 22             |

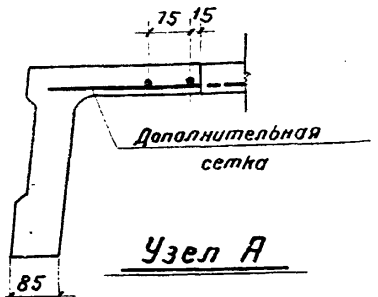
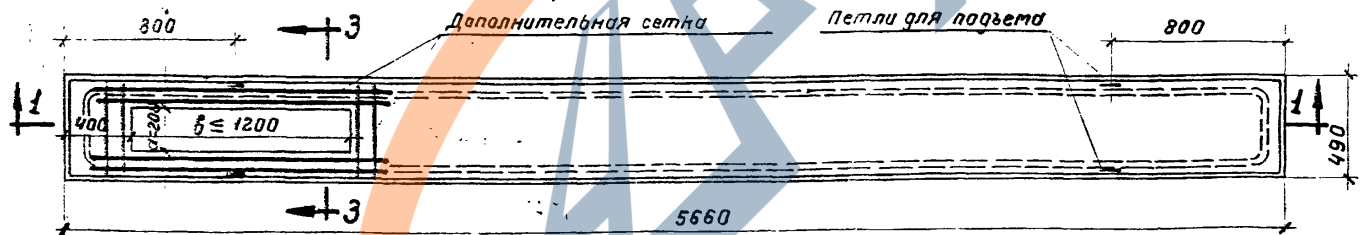
Изготовитель: ООО "Завод ИЖБИ" (Ижевск)  
 Адрес: г. Ижевск, ул. Коммунаров, 10  
 Контакт: 8(8172) 22-11-11  
 Сайт: www.zavodibj.com



Узел А По 2-2

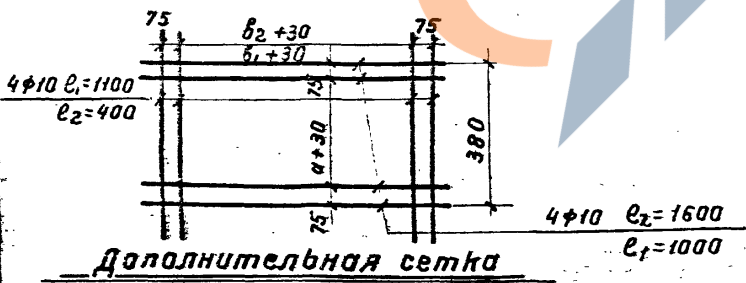


По 3-3



Узел А

**План дорожной плиты** **Примечания.**



1. На чертеже даны размеры устройства отверстий в плитах с обычным армированием.
2. Опалубочные размеры, допуски и армирование плит с отверстиями принимать по чертежам плит П1-8, П1-9, П2-8, П2-9, П1-8-1, П1-9-1, П2-8-1, П2-9-1.
3. Размеры  $b_1$  относятся к плитам П1-9 и П1-9-1;  $b_2$  относятся к плитам П1-8, П1-8-1.
4. В местах отверстий основная сетка плиты обрывается и устанавливается дополнительная сетка.
5. При разработке чертежей плит с отверстиями не предусмотренными в чертеже, сокращение сжатой зоны бетона устанавливается расчетом.

|  |  |       |                |
|--|--|-------|----------------|
| Плиты перекрытий под пешеходные нормативные нагрузки 1500 и 2000 кг/м <sup>2</sup> . |  | Серия | НИ-64          |
| Примеры устройства отверстий в плитах.   |  | Лист  | выпуск 2<br>23 |

|             |         |          |         |
|-------------|---------|----------|---------|
| Разработчик | Инженер | Проверен | Инженер |
| Должность   | Инженер | Проверен | Инженер |
| Фамилия     | Иванов  | Иванов   | Иванов  |
| Подпись     | Иванов  | Иванов   | Иванов  |
| Дата        | 2023    | 2023     | 2023    |