

**БАЛКИ ОБВЯЗОЧНЫЕ ЖЕЛЕЗОБЕТОННЫЕ ДЛЯ ЗДАНИЙ
ПРОМЫШЛЕННЫХ ПРЕДПРИЯТИЙ.
АРМАТУРНЫЕ И ЗАКЛАДНЫЕ ИЗДЕЛИЯ**

**ГОСТ
24893.2—81***

Конструкция и размеры
Reinforced concrete frame brace for industrial buildings.
Reinforcing products and inserts.
Construction and dimensions

ОКП 58 2420

Постановлением Государственного комитета СССР по делам строительства от 14 июля 1981 г. № 119 срок введения установлен с 01.01.83

Несоблюдение стандарта преследуется по закону

1. Настоящий стандарт распространяется на сварные арматурные и закладные изделия железобетонных обвязочных балок для зданий промышленных предприятий по ГОСТ 24893.0—81 и ГОСТ 24893.1—81.

2. Форма и размеры арматурных изделий должны соответствовать указанным на черт. 1100 СБ, 1110 СБ, 1120, 1130 ГОСТ 24893.2—81, закладных изделий — на черт. 1140, 1150 ГОСТ 24893.2—81.

(Измененная редакция, Изм. № 1).

3. Форма и размеры арматурных изделий, балок, предназначенных для зданий с расчетной сейсмичностью 7—9 баллов, должны соответствовать указанным на черт. 2100 СБ, 2110 СБ ГОСТ 24893.2—81, закладных изделий — на черт. 2120 СБ, 2130 СБ ГОСТ 24893.2—81.

4. Спецификация арматурных и закладных изделий пространственных каркасов балок — по листам 1, 2 документа 1100, балок, предназначенных для зданий с расчетной сейсмичностью 7—9 баллов — по листам 1, 2 документа 2100 ГОСТ 24893.2—81.

Спецификация арматурных изделий плоских каркасов приведена на черт. 1110 и 2110 ГОСТ 24893.2—81, арматурной сетки — на черт. 1120 ГОСТ 24893.2—81.

5. Дополнительные закладные изделия для балок над световыми проемами — по черт. 1160 ГОСТ 24893.2—81.

6. Технические требования — по ГОСТ 24893.0—81.

7. Изготовление арматурных изделий производить контактной точечной сваркой в соответствии с требованиями ГОСТ 14098—85 и СН 393—78.

При сварке пространственных каркасов крестообразные соединения отдельных арматурных стержней со стержнями плоских каркасов допускается выполнять ручной дуговой сваркой при диаметре соединяемых стержней не менее 8 мм.

8. Закладные изделия должны изготавливаться с учетом следующих требований.

8.1. Тавровые соединения анкерных стержней с пластиной следует выполнять автоматической дуговой сваркой под флюсом.

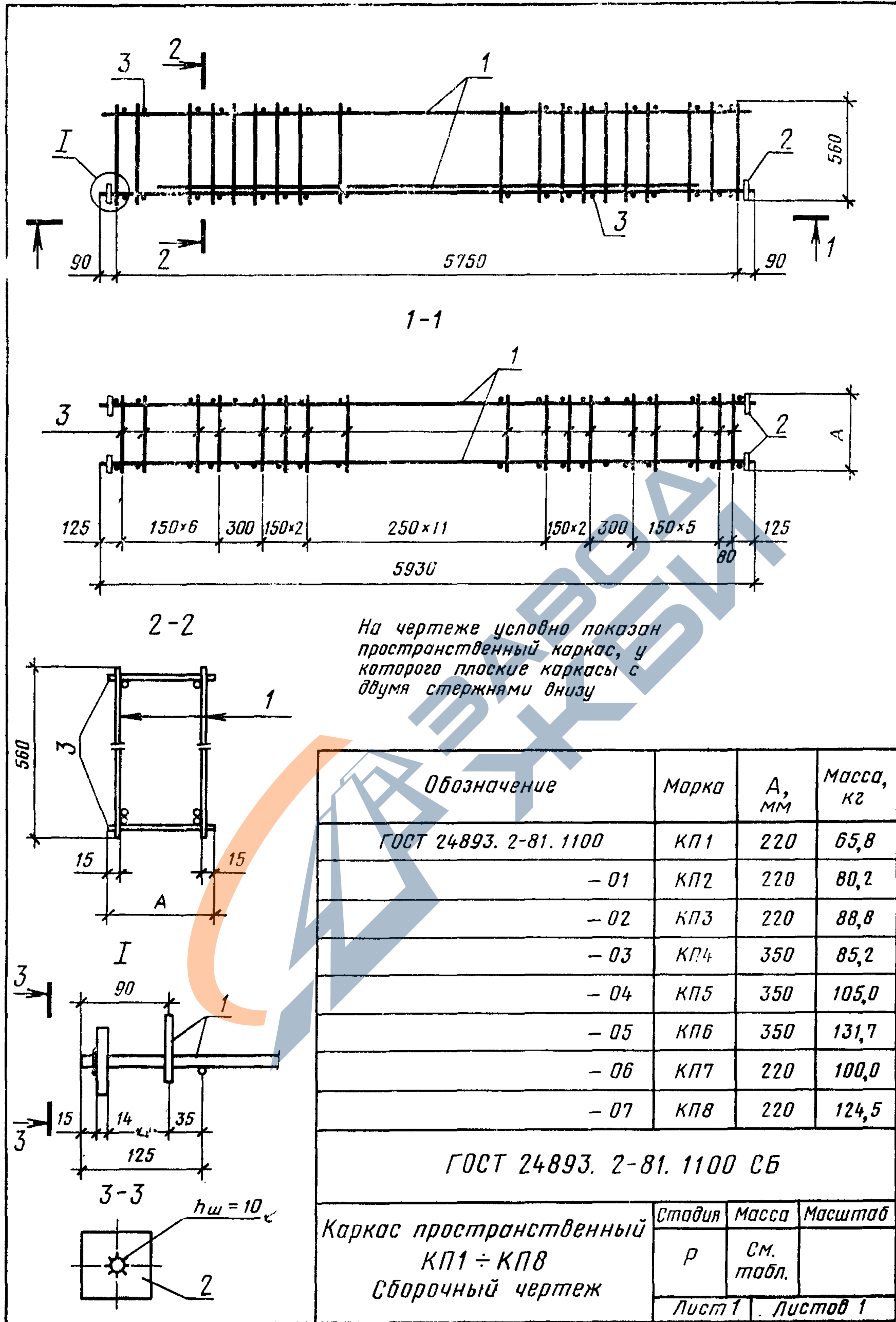
8.2. Наклесточные соединения элементов закладных изделий М8—М11 следует выполнять ручной дуговой сваркой швами с применением электродов типа Э42-Т или Э42А-Ф. Размеры швов должны соответствовать указанным на черт. 2120 СБ ГОСТ 24893.2—81.

8.3. При изготовлении закладных изделий балок, предназначенных для зданий с расчетной сейсмичностью 7—9 баллов, особое внимание должно быть обращено на обеспечение высокого качества сварных соединений за счет строгого соблюдения технологии и параметров сварки.

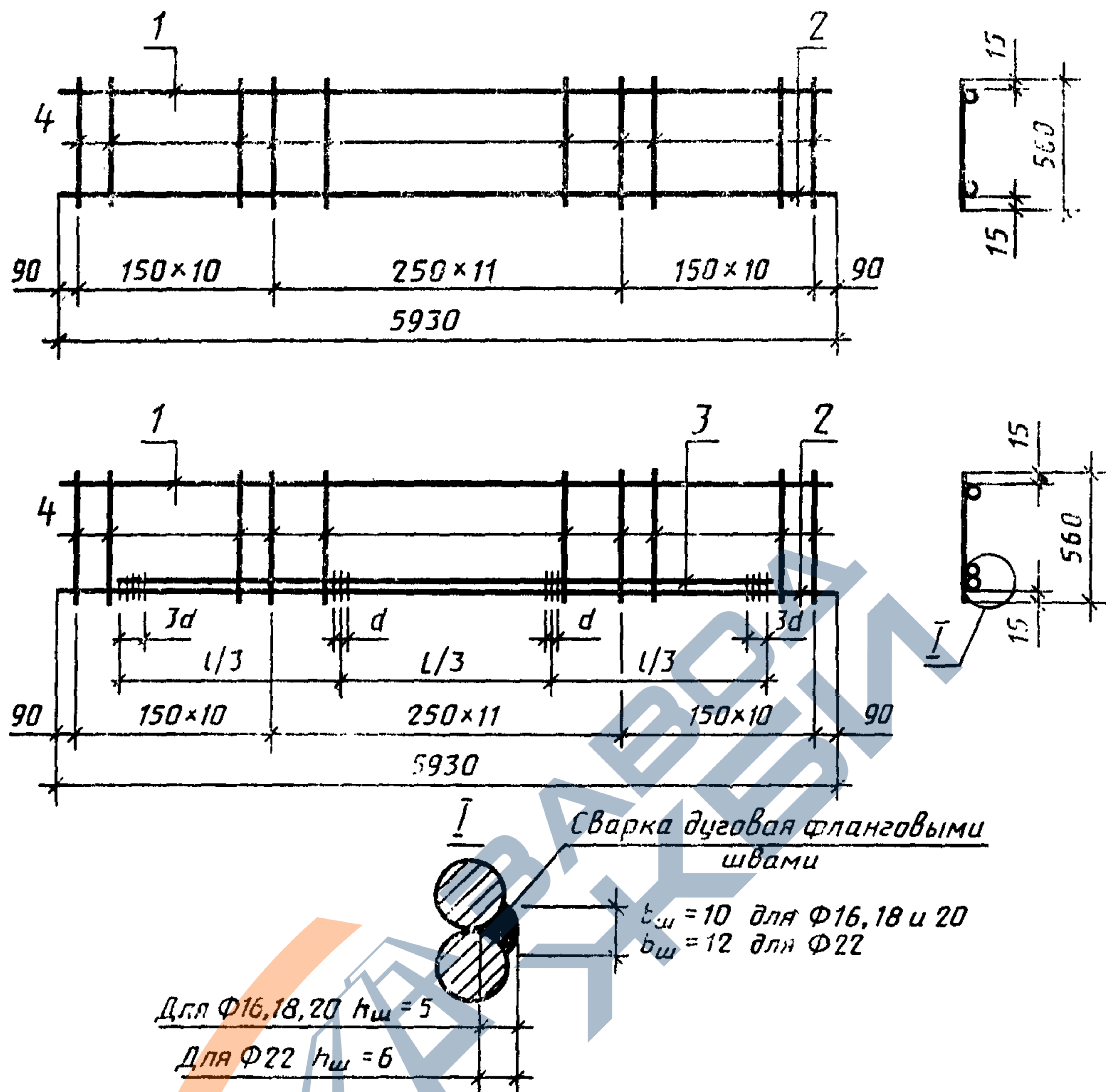
9. Режимы всех видов сварки должны выбираться в соответствии с указаниями СН 393—78.

10. Испытания сварных соединений арматурных и закладных изделий, а также оценка их качества — по ГОСТ 10922—75.

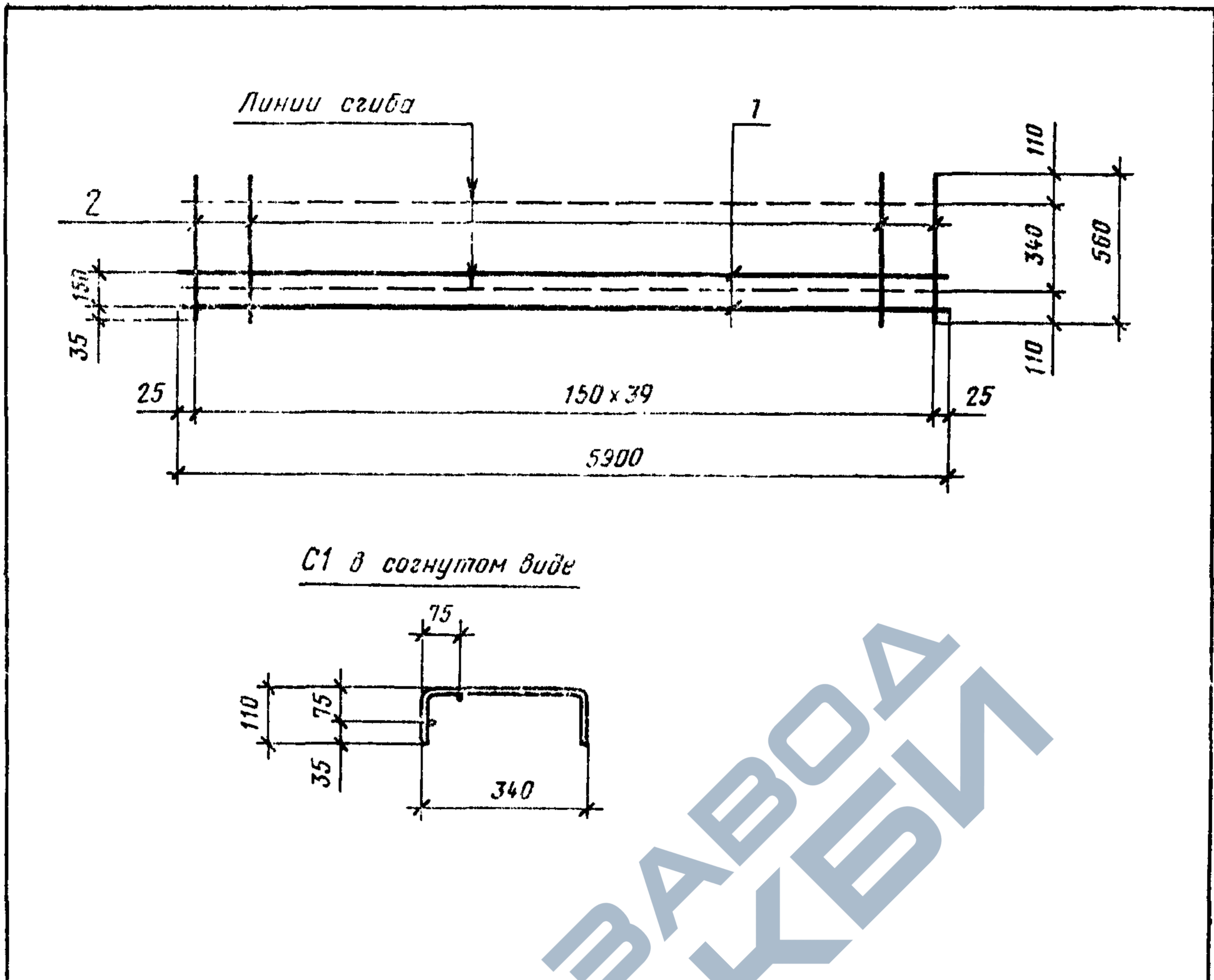
Формат	Зона	Пол.	Обозначение	Наименование	Кол.	Примечание
				<u>ГОСТ 24893.2-81.1100-04(КП5)</u>		
				<u>Детали</u>		
11		1	ГОСТ 24893.2-81.1110 -03	Каркас плоский КР4	2	89,4кг
11		2	ГОСТ 24893.2-81.1150 -02	Изделие закладное М4	4	2,2кг
Б.4		3	ГОСТ 24893.2-81.1104	Φ10А1; ГОСТ 5781-82; L=350	62	13,4кг
				<u>ГОСТ 24893.2-81.1100-05(КП6)</u>		
				<u>Детали</u>		
11		1	ГОСТ 24893.2-81.1110 -04	Каркас плоский КР5	2	110,2кг
11		2	ГОСТ 24893.2-81.1150 -03	Изделие закладное М5	4	2,2кг
Б.4		3	ГОСТ 24893.2-81.1105	Φ12А1; ГОСТ 5781-82; L=350	62	19,3кг
				<u>ГОСТ 24893.2-81.1100-06(КП7)</u>		
				<u>Детали</u>		
11		1	ГОСТ 24893.2-81.1110 -03	Каркас плоский КР4	2	89,4кг
11		2	ГОСТ 24893.2-81.1150 -02	Изделие закладное М4	4	2,2кг
Б.4		3	ГОСТ 24893.2-81.1102	Φ10А1; ГОСТ 5781-82; L=200	62	8,4кг
				<u>ГОСТ 24893.2-81.1100-07(КП8)</u>		
				<u>Детали</u>		
11		1	ГОСТ 24893.2-81.1110 -04	Каркас плоский КР5	2	110,2кг
11		2	ГОСТ 24893.2-81.1150 -03	Изделие закладное М5	4	2,2кг
Б.4		3	ГОСТ 24893.2-81.1103	Φ12А1; ГОСТ 5781-82; L=220	62	12,1кг



Формат	Зона	Поз.	Обозначение	Наименование	Кол.	Примечание
				ГОСТ 24893. 2-81. 1110 (КР1)		
				<u>Детали</u>		
Б.4.		1	ГОСТ 24893. 2-81. 1111	Φ14АШ; ГОСТ 5781-82; L=5930	1	7,2 кг
Б.4.		2	ГОСТ 24893. 2-81. 1112	Φ20АШ; ГОСТ 5781-82; L=5930	1	14,8 кг
Б.4.		4	ГОСТ 24893. 2-81. 1113	Φ8АІ; ГОСТ 5781-82; L=560	32	7,1 кг
				ГОСТ 24893. 2-81. 1110-01 (КР2)		
				<u>Детали</u>		
Б.4.		1	ГОСТ 24893. 2-81. 1111	Φ14АШ; ГОСТ 5781-82; L=5930	1	7,2 кг
Б.4.		2	ГОСТ 24893. 2-81. 1114	Φ16АШ; ГОСТ 5781-82; L=5930	1	9,5 кг
Б.4.		3	ГОСТ 24893. 2-81. 1115	То же L=4400	1	7,0 кг
Б.4.		4	ГОСТ 24893. 2-81. 1116	Φ10АІ; ГОСТ 5781-82; L=560	32	11,1 кг
				ГОСТ 24893. 2-81. 1110-02 (КР3)		
				<u>Детали</u>		
Б.4.		1	ГОСТ 24893. 2-81. 1111	Φ14АШ; ГОСТ 5781-82; L=5930	1	7,2 кг
Б.4.		2	ГОСТ 24893. 2-81. 1117	Φ18АШ; ГОСТ 5781-82; L=5930	1	12,0 кг
Б.4.		3	ГОСТ 24893. 2-81. 1118	Φ18АШ; ГОСТ 5781-82; L=4400	1	8,8 кг
Б.4.		4	ГОСТ 24893. 2-81. 1116	Φ10АІ; ГОСТ 5781-82; L=560	32	11,1 кг
				ГОСТ 24893. 2-81. 1110-03 (КР4)		
				<u>Детали</u>		
Б.4.		1	ГОСТ 24893. 2-81. 1111	Φ14АШ; ГОСТ 5781-82, L=5930	1	7,2 кг
Б.4.		2	ГОСТ 24893. 2-81. 1119	Φ20АШ; ГОСТ 5781-82; L=5930	1	14,8 кг
Б.4.		3	ГОСТ 24893. 2-81. 1120	То же L=4700	1	11,6 кг
Б.4.		4	ГОСТ 24893. 2-81. 1116	Φ10АІ; ГОСТ 5781-82; L=560	32	11,1 кг
				ГОСТ 24893. 2-81. 1110-04 (КР5)		
				<u>Детали</u>		
Б.4.		1	ГОСТ 24893. 2-81. 1111	Φ14АШ; ГОСТ 5781-82, L=5930	1	7,2 кг
Б.4.		2	ГОСТ 24893. 2-81. 1121	Φ22АШ; ГОСТ 5781-82; L=5930	1	17,9 кг
Б.4.		3	ГОСТ 24893. 2-81. 1122	То же L=4700	1	14,1 кг
Б.4.		4	ГОСТ 24893. 2-81. 1123	Φ12АІ; ГОСТ 5781-82; L=560	32	15,9 кг
			ГОСТ 24893. 2-81. 1110			
			Каркас плоский КР1 ÷ КР5 Спецификация	Стадия	Лист	Листов
				Р	1	1

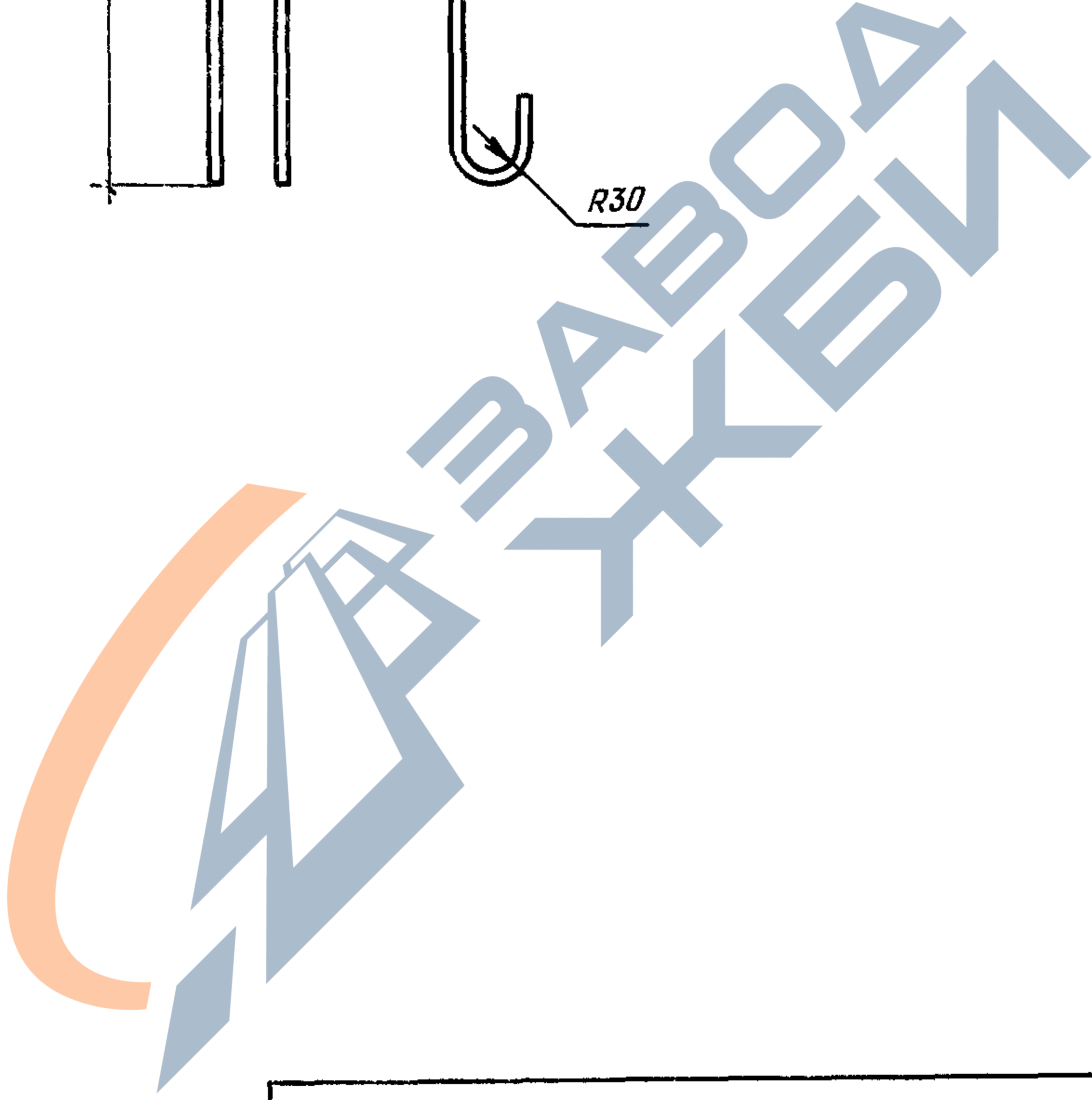
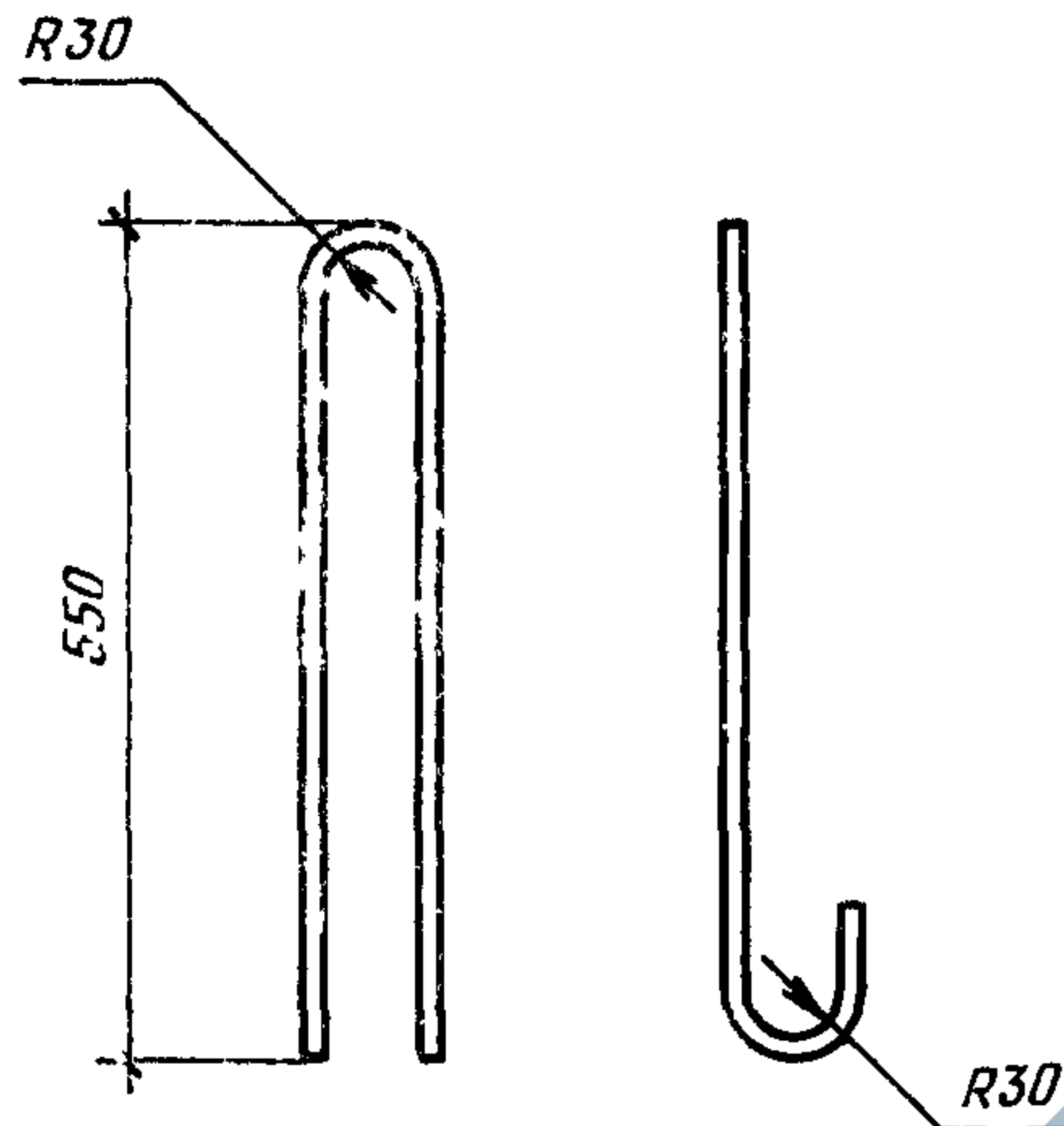


Обозначение	Марка	Рис	L, мм	Масса, кг
ГОСТ 24893.2-81 1110	КР1	1	-	29,1
-01	КР2	2	4400	34,8
-02	КР3	2	4400	39,1
-03	КР4	2	4700	44,7
-04	КР5	2	4700	55,1
ГОСТ 24893 2-81 1110 СБ				
Каркас плоский КР1 - КР5 Сборочный чертеж	Стадия	Масса	Масштаб	
	Р	см. табл.	-	
	лист 1	листов 1		

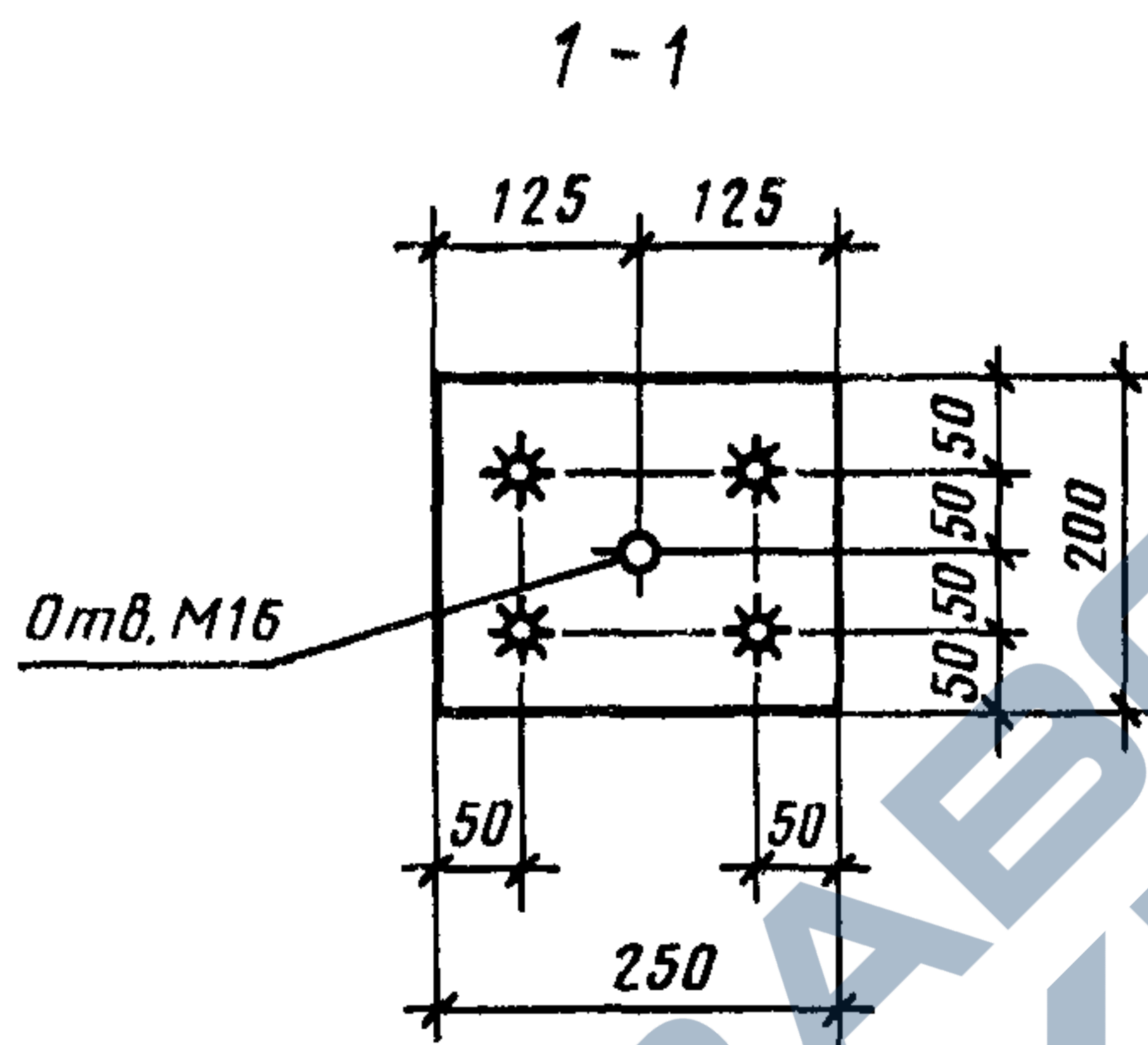
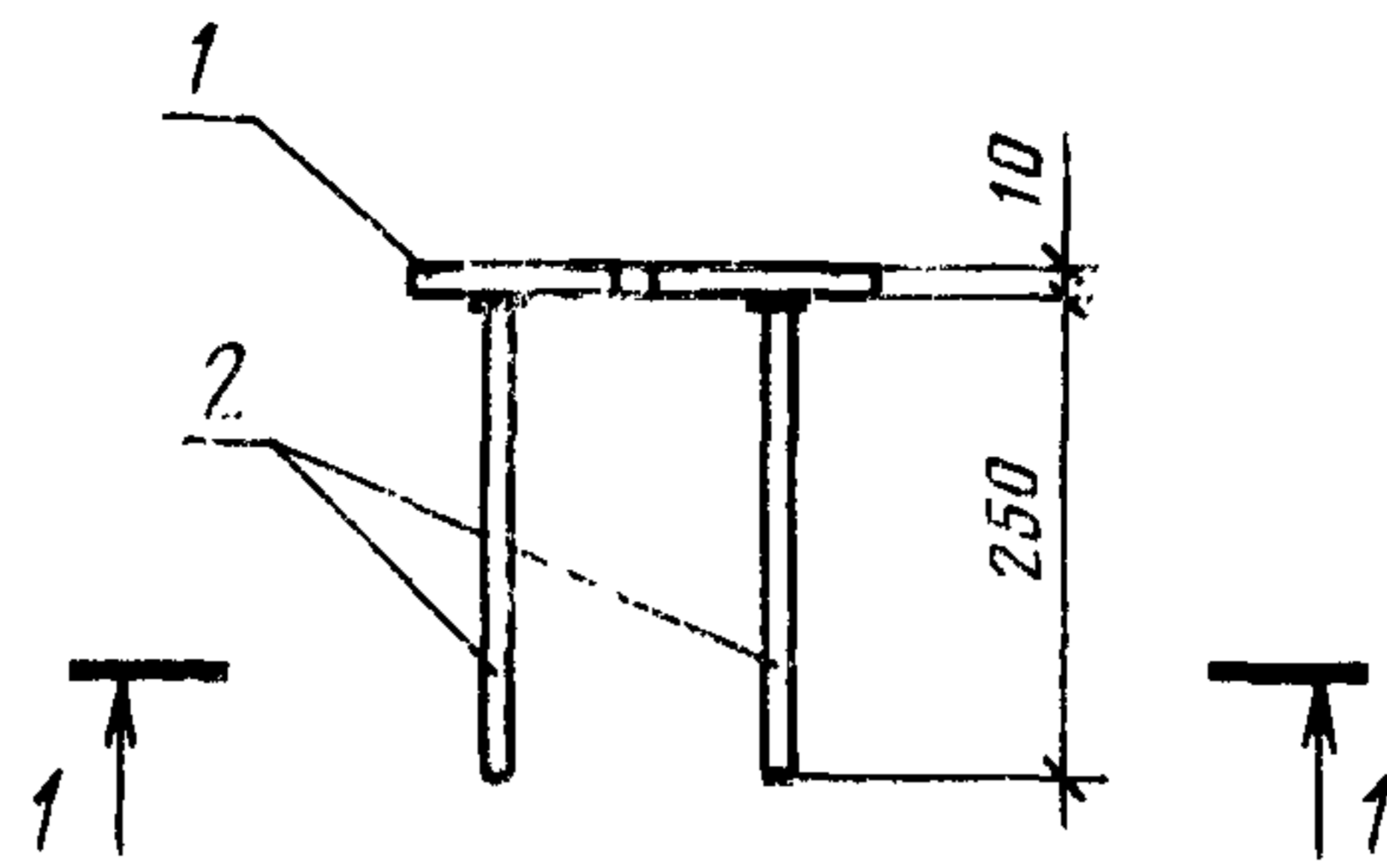


Формат	Зона	Поз.	Обозначение	Наименование	Кол.	Примечание
				<u>Детали</u>		
Б.4.		1	ГОСТ 24893. 2-81. 1121	ФБАТ; ГОСТ 5781-82; l=5900	2	2,6 кг
Б.4.		2	ГОСТ 24893. 2-81. 1122	ФБАТ; ГОСТ 5781-82; l=560	40	5,0 кг

ГОСТ 24893. 2-81. 1120			
Сетка арматурная С1	Стадия	Масса	Масштаб
	Р	7,6 кг	—
	Лист 1	Листов 1	

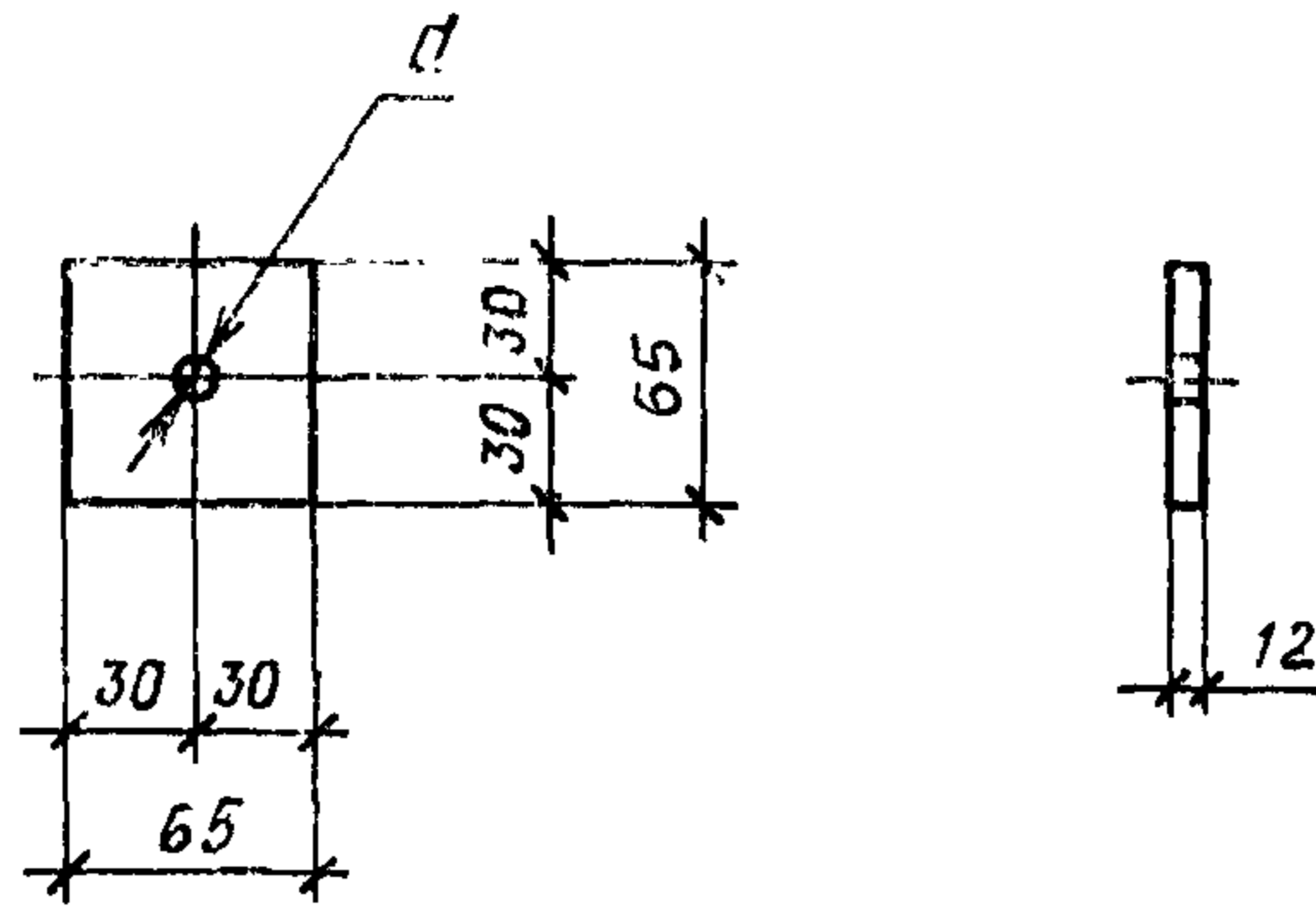


<i>ГОСТ 24893. 2-81. 1130</i>			
<i>Петля монтажная П1</i>	<i>Стадия</i>	<i>Масса</i>	<i>Масштаб</i>
	<i>Р</i>	<i>1,7кг</i>	<i>1 10</i>
	<i>Лист 1</i>	<i>Листов 1</i>	
<i>Ø 14 А1; ГОСТ 5781-82, L=1355</i>			



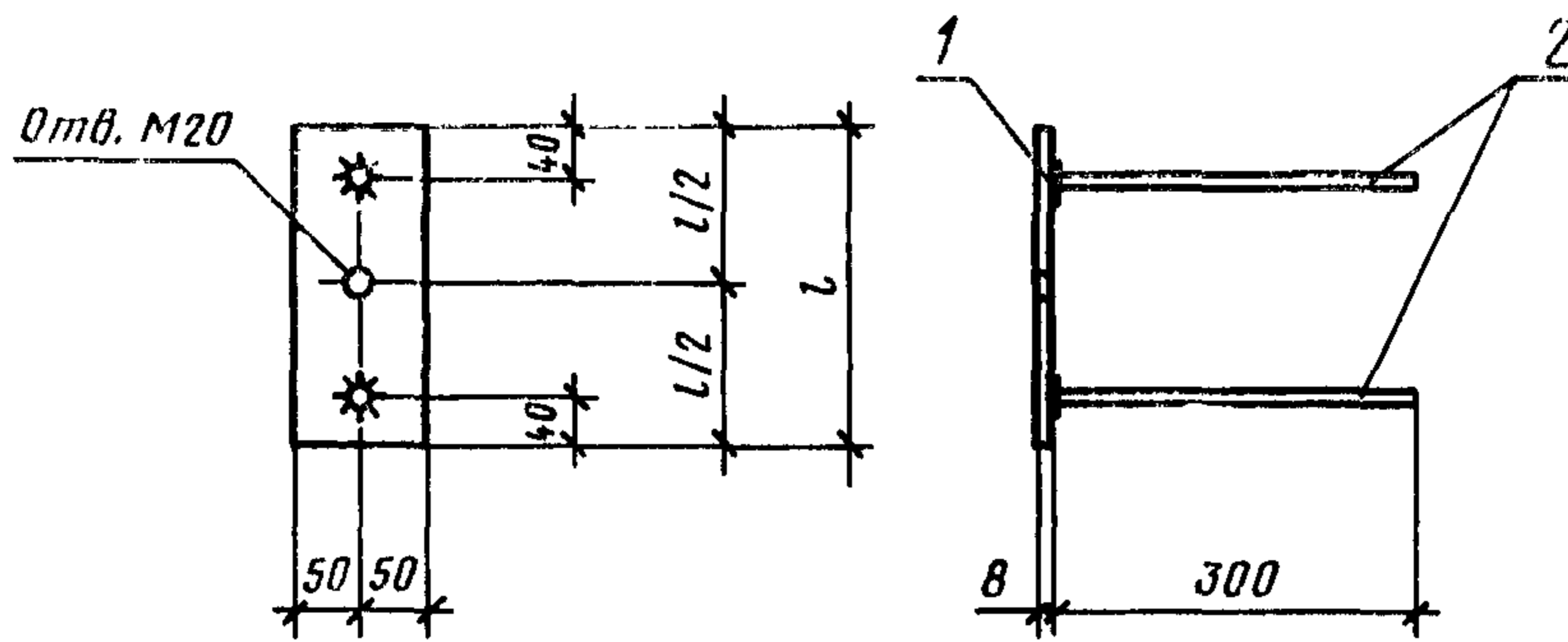
Формат	Зона	Поз.	Обозначение	Наименование	Кол.	Примечание
				<u>Детали</u>		
Б.4.		1	ГОСТ 24893. 2-81. 1141	-200×10; ГОСТ 103-76; l=250	1	3,9кг
Б.4.		2	ГОСТ 24893. 2-81. 1142	Φ12 АШ; ГОСТ 5781-82; l=250	4	0,9кг

ГОСТ 24893. 2-81. 1140			
Изделие закладное М1	Стадия	Масса	Масштаб
	Р	4,8кг	1:10
	Лист 1		Листов 1



Обозначение	Марка	d отв., мм	Масса, кг
ГОСТ 24893. 2-81. 1150	M2	20	0,33
- 01	M3	22	0,33
- 02	M4	24	0,33
- 03	M5	26	0,33

ГОСТ 24893. 2-81. 1150			
Изделие закладное M2 ÷ M5	Стадия	Масса	Масштаб
	Р	См. табл.	1:5
	лист 1	Листов 1	
Профильная сталь ГОСТ 380-71 Сортамент ГОСТ 103-76			



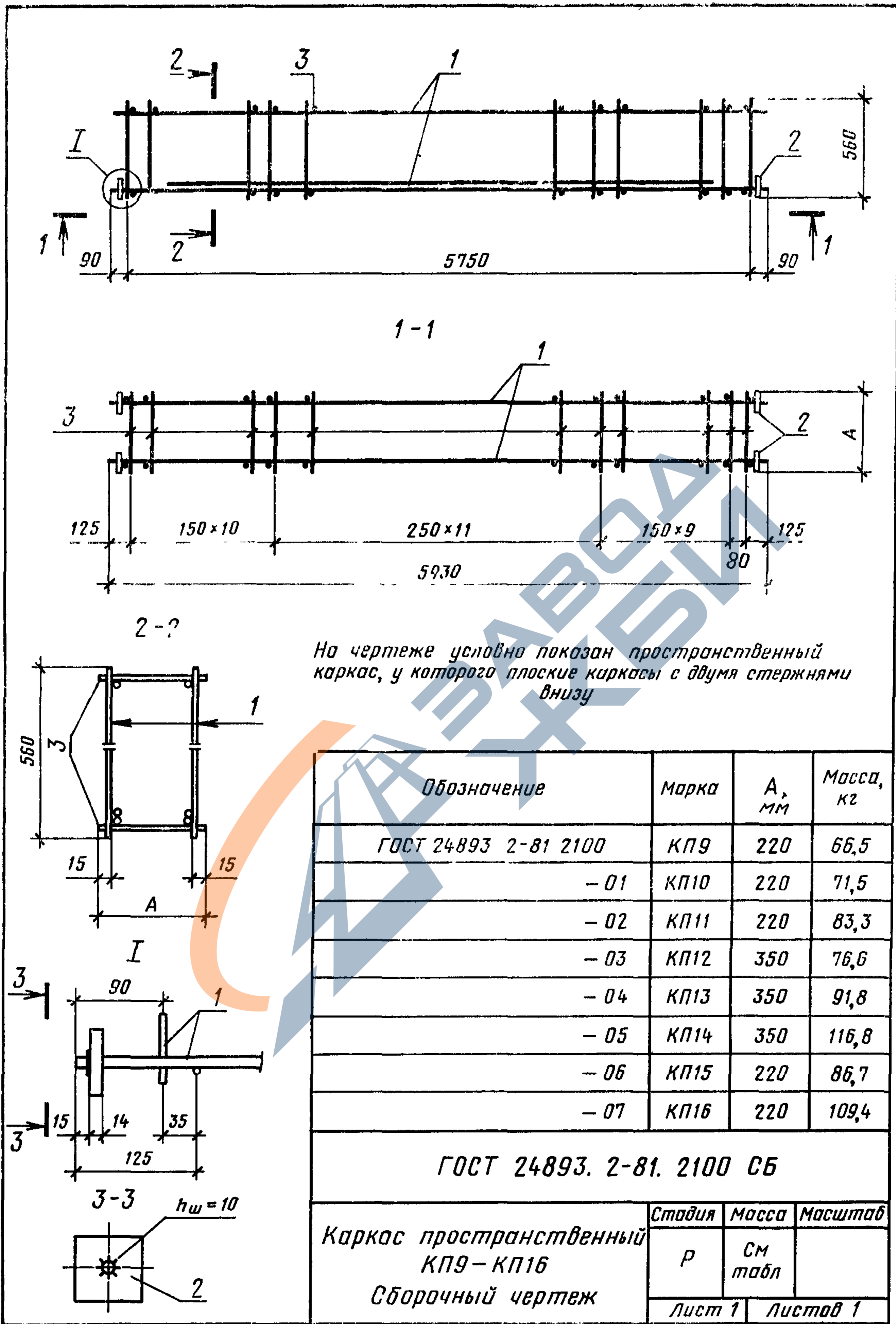
Обозначение	Марка	Размер, мм		Масса, кг
		l/2	l	
ГОСТ 24893. 2-81.1160	М6	105	210	1,7
-01	М7	130	260	2,1

Формат	Зона	Поз.	Обозначение	Наименование	Кол.	Примечание
				ГОСТ 24893. 2-81. 1160 (М6)		
				<u>Детали</u>		
Б.Ч.		1	ГОСТ 24893. 2-81. 1161	-100×8; ГОСТ 103-76; l = 210	1	1,3 кг
Б.Ч.		2	ГОСТ 24893. 2-81. 1162	Φ10 А III; ГОСТ 5781-82; l = 300	2	0,4 кг
				ГОСТ 24893. 2-81.1160-01 (М7)		
				<u>Детали</u>		
Б.Ч.		1	ГОСТ 24893. 2-81. 1163	-100×8; ГОСТ 103-76; l = 260	1	1,7 кг
Б.Ч.		2	ГОСТ 24893. 2-81. 1162	Φ10 А III; ГОСТ 5781-82; l = 300	2	0,4 кг

ГОСТ 24893. 2-81. 1160			
Изделие закладное М6, М7	Стадия	Масса	Масштаб
	Р	см. табл.	
	Лист 1	Листов 1	

Формат	Зона	Поз.	Обозначение	Наименование	Кол.	Примечание
				<u>ГОСТ 24893.2-81.2100 (КП9)</u>		
				<u>Детали</u>		
11		1	ГОСТ 24893.2-81.2110 -01	Каркас плоский КР6	2	55,6 кг
11		2	ГОСТ 24893.2-81.1150	Изделие закладное М2	4	2,2 кг
Б.4.		3	ГОСТ 24893.2-81.1102	Ø10 А1; ГОСТ 5781-82; l=220	64	8,7 кг
				<u>ГОСТ 24893.2-81.2100-01(КП10)</u>		
				<u>Детали</u>		
11		1	ГОСТ 24893.2-81.2110 -02	Каркас плоский КР7	2	60,6 кг
11		2	ГОСТ 24893.2-81.1150 -01	Изделие закладное М3	4	2,2 кг
Б.4.		3	ГОСТ 24893.2-81.1102	Ø10 А1; ГОСТ 5781-82; l=220	64	8,7 кг
				<u>ГОСТ 24893.2-81.2100-02(КП11)</u>		
				<u>Детали</u>		
11		1	ГОСТ 24893.2-81.2110 -03	Каркас плоский КР8	2	72,4 кг
11		2	ГОСТ 24893.2-81.1150 -03	Изделие закладное М5	4	2,2 кг
Б.4.		3	ГОСТ 24893.2-81.1102	Ø10 А1; ГОСТ 5781-82; l=220	64	8,7 кг
				<u>ГОСТ 24893.2-81.2100-03(КП12)</u>		
				<u>Детали</u>		
11		1	ГОСТ 24893.2-81.2110 -02	Каркас плоский КР7	2	60,6 кг
11		2	ГОСТ 24893.2-81.1150 -01	Изделие закладное М3	4	2,2 кг
Б.4.		3	ГОСТ 24893.2-81.1104	Ø10 А1; ГОСТ 5781-82; l=350	64	13,8 кг

ГОСТ 24893.2-81.2100			
Каркас пространственный КП9 ÷ КП16 Спецификация	Стадия	Лист	Листов
	Р	1	2



Формат	Зона	Поз.	Обозначение	Наименование	Кол.	Примечание
				ГОСТ 24893. 2-81. 2110 (КР6)		
				<u>Детали</u>		
Б.4.		1	ГОСТ 24893. 2-81. 2111	Φ14АШ; ГОСТ 5781-82; l=5930	1	7,2 кг
Б.4.		2	ГОСТ 24893. 2-81. 2112	Φ16АШ; ГОСТ 5781-82; l=5930	1	9,5 кг
Б.4.		4	ГОСТ 24893. 2-81. 2113	Φ10АІ; ГОСТ 5781-82; l=560	32	11,1 кг
				ГОСТ 24893. 2-81. 2110-01 (КР7)		
				<u>Детали</u>		
Б.4.		1	ГОСТ 24893. 2-81. 2111	Φ14АШ; ГОСТ 5781-82; l=5930	1	7,2 кг
Б.4.		2	ГОСТ 24893. 2-81. 2114	Φ18АШ; ГОСТ 5781-82; l=5930	1	12,0 кг
Б.4.		4	ГОСТ 24893. 2-81. 2113	Φ10АІ; ГОСТ 5781-82; l=560	32	11,1 кг
				ГОСТ 24893. 2-81. 2110-02 (КР8)		
				<u>Детали</u>		
Б.4.		1	ГОСТ 24893. 2-81. 2111	Φ14АШ; ГОСТ 5781-82; l=5930	1	7,2 кг
Б.4.		2	ГОСТ 24893. 2-81. 2115	Φ22АШ; ГОСТ 5781-82; l=5930	1	17,9 кг
Б.4.		4	ГОСТ 24893. 2-81. 2113	Φ10АІ; ГОСТ 5781-82; l=560	32	11,1 кг
				ГОСТ 24893. 2-81. 2110-03 (КР9)		
				<u>Детали</u>		
Б.4.		1; 2	ГОСТ 24893. 2-81. 2112	Φ16АШ; ГОСТ 5781-82; l=5930	2	18,9 кг
Б.4.		3	ГОСТ 24893. 2-81. 2116	Φ16АШ; ГОСТ 5781-82; l=5000	1	7,9 кг
Б.4.		4	ГОСТ 24893. 2-81. 2113	Φ10АІ; ГОСТ 5781-82; l=560	32	11,1 кг
				ГОСТ 24893. 2-81. 2110-04 (КР10)		
				<u>Детали</u>		
Б.4.		1	ГОСТ 24893. 2-81. 2112	Φ16АШ; ГОСТ 5781-82; l=5930	1	9,5 кг
Б.4.		2	ГОСТ 24893. 2-81. 2114	Φ18АШ; ГОСТ 5781-82; l=5930	1	12,0 кг
Б.4.		3	ГОСТ 24893. 2-81. 2117	Φ18АШ; ГОСТ 5781-82; l=5000	1	10,0 кг
Б.4.		4	ГОСТ 24893. 2-81. 2118	Φ12АІ; ГОСТ 5781-82; l=560	32	15,9 кг

ГОСТ 24893. 2-81. 2110

Каркас плоский
КР6 ÷ КР10
Спецификация

Стандия	Лист	Листов
Р	1	1

Рис. 1

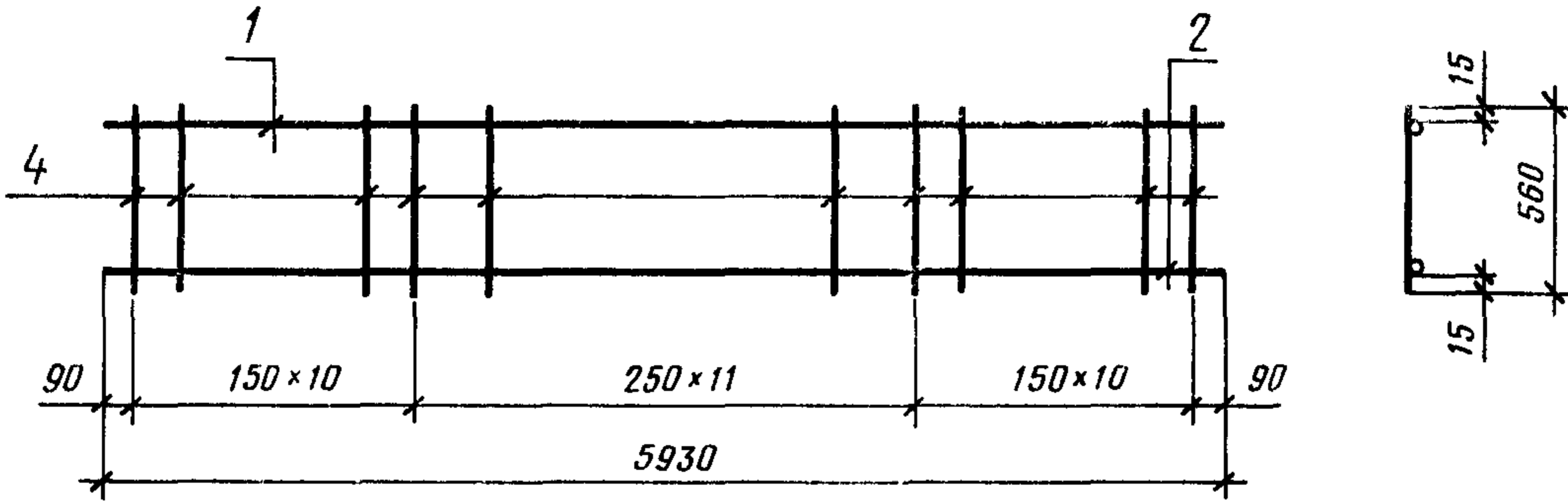
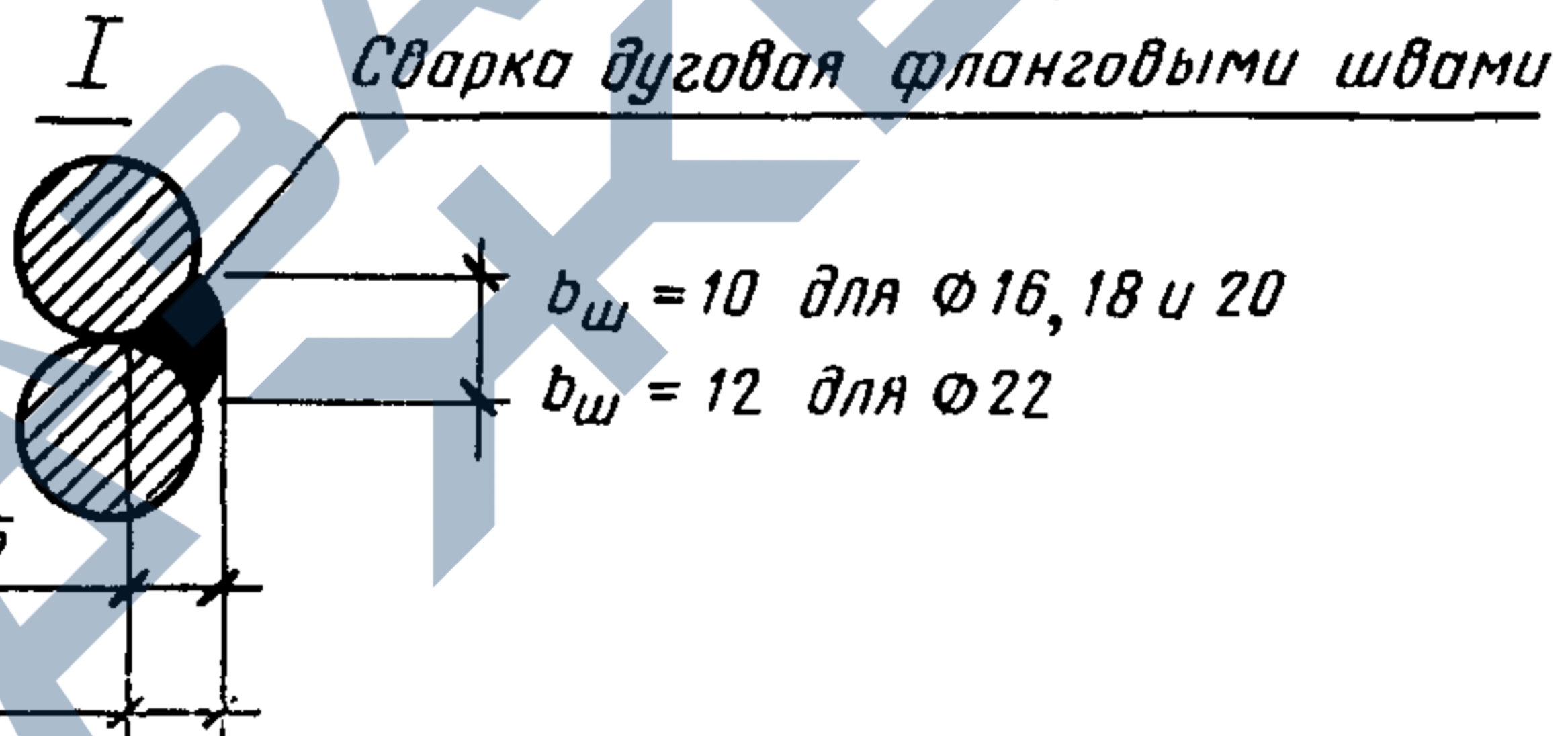
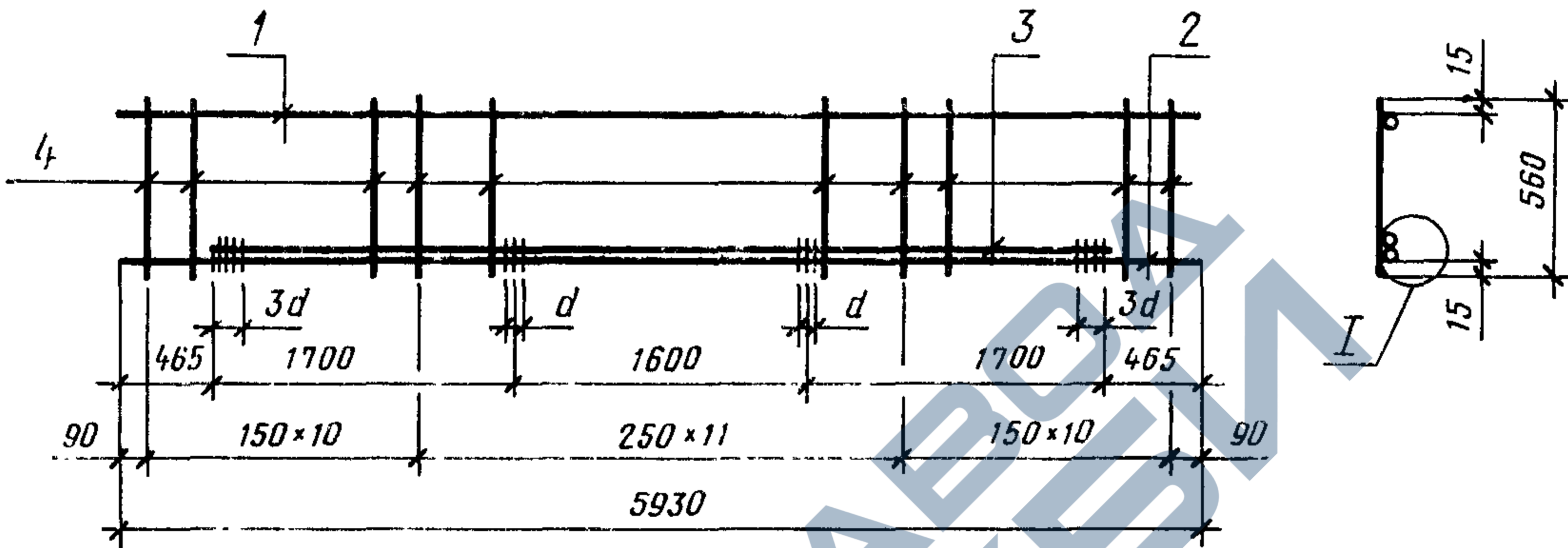


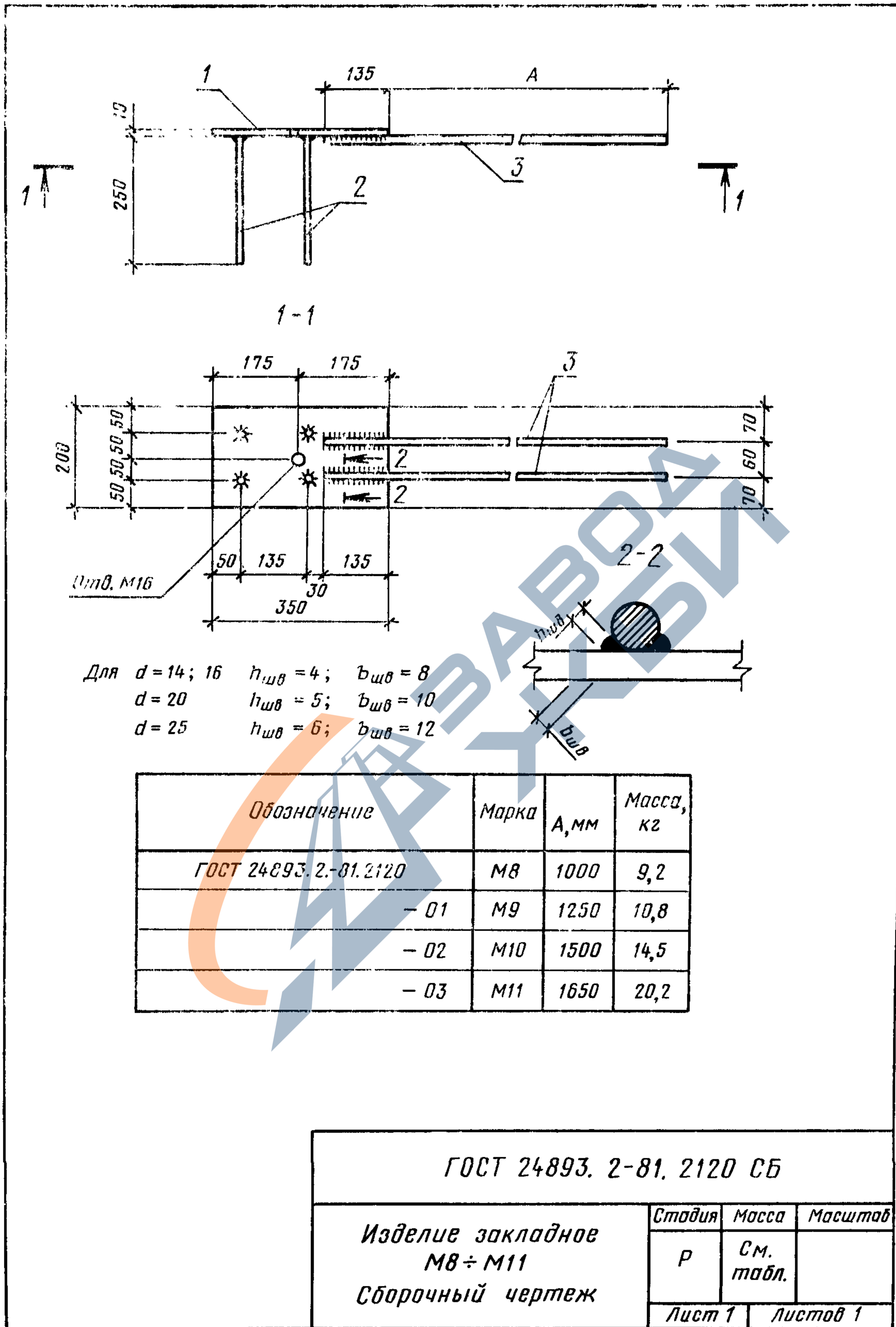
Рис. 2

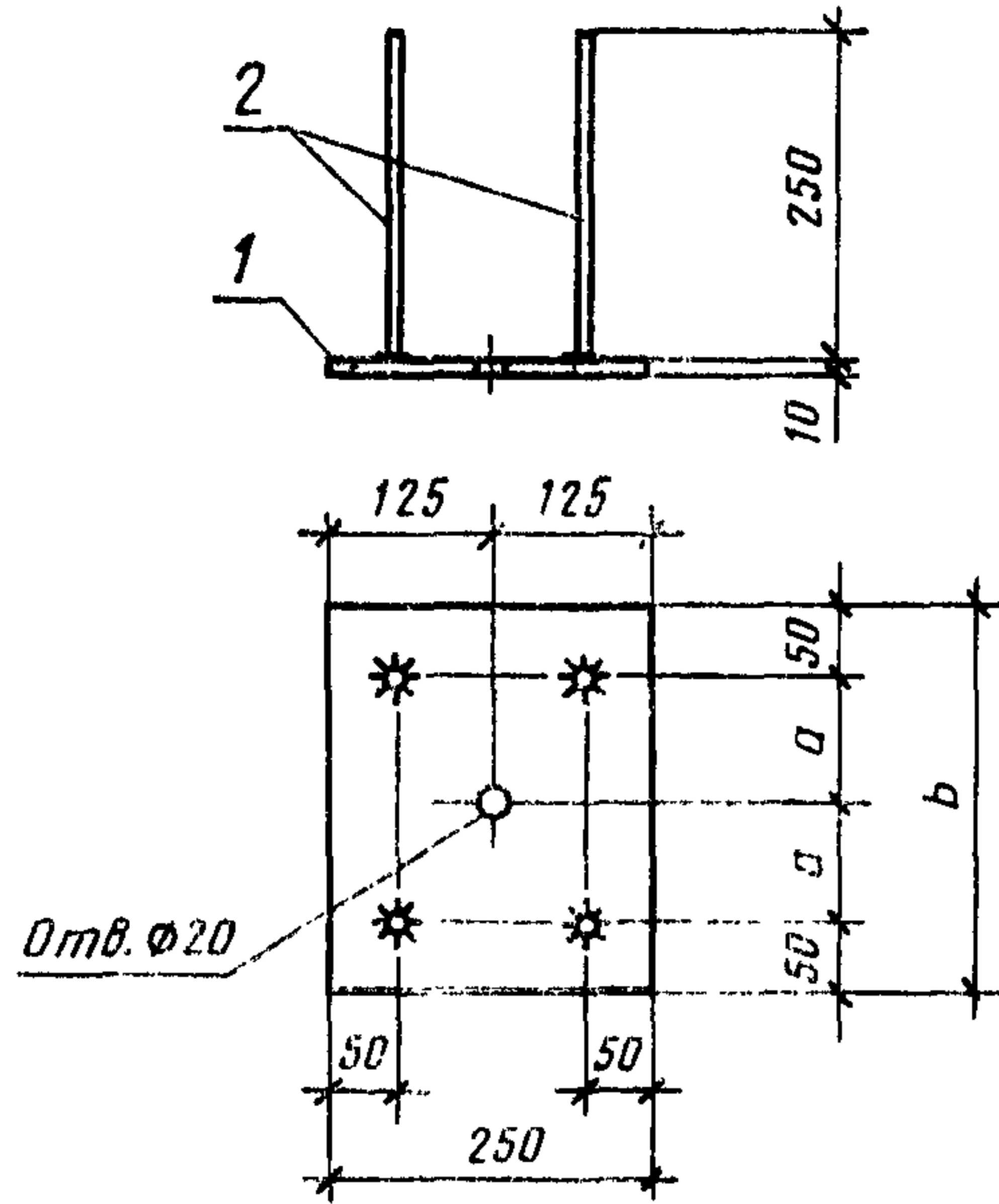


Обозначение	Марка	Рис.	Масса, кг
ГОСТ 24893. 2-81. 2110	КР6	1	27,8
— 01	КР7	1	30,3
— 02	КР8	1	36,2
— 03	КР9	2	37,9
— 04	КР10	2	47,4
ГОСТ 24893. 2-81. 2110 СБ			
Каркас плоский КР6 ÷ КР10 Сборочный чертеж	Стадия	Масса	Масштаб
	Р	См табл	
	Лист 1	Листов 1	

Формат	Зона	Поз.	Обозначение	Наименование	Кол.	Примечание
				<u>ГОСТ 24893.2-81.2120 (М8)</u>		
				<u>Детали</u>		
Б.4.		1	ГОСТ 24893.2-81.2121	-200×10; ГОСТ 103-76; L=350	1	5,5 кг
Б.4.		2	ГОСТ 24893.2-81.2122	Φ12АШ; ГОСТ 5781-82; L=250	4	0,9 кг
Б.4.		3	ГОСТ 24893.2-81.2123	Φ14АШ; ГОСТ 5781-82; L=1135	2	2,8 кг
				<u>ГОСТ 24893.2-81.2120-01 (М9)</u>		
				<u>Детали</u>		
Б.4.		1	ГОСТ 24893.2-81.2121	-200×10; ГОСТ 103-76; L=350	1	5,5 кг
Б.4.		2	ГОСТ 24893.2-81.2122	Φ12АШ; ГОСТ 5781-82; L=250	4	0,9 кг
Б.4.		3	ГОСТ 24893.2-81.2124	Φ16АШ; ГОСТ 5781-82; L=1385	2	0,4 кг
				<u>ГОСТ 24893.2-81.2120-02 (М10)</u>		
				<u>Детали</u>		
Б.4.		1	ГОСТ 24893.2-81.2121	-200×10; ГОСТ 103-76; L=350	1	5,5 кг
Б.4.		2	ГОСТ 24893.2-81.2122	Φ12АШ; ГОСТ 5781-82; L=250	4	0,9 кг
Б.4.		3	ГОСТ 24893.2-81.2125	Φ20АШ; ГОСТ 5781-82; L=1635	2	8,1 кг
				<u>ГОСТ 24893.2-81.2120-03 (М11)</u>		
				<u>Детали</u>		
Б.4.		1	ГОСТ 24893.2-81.2121	-200×10; ГОСТ 103-76; L=350	1	5,5 кг
Б.4.		2	ГОСТ 24893.2-81.2122	Φ12АШ; ГОСТ 5781-82; L=250	4	0,9 кг
Б.4.		3	ГОСТ 24893.2-81.2126	Φ25АШ; ГОСТ 5781-82; L=1785	2	13,8 кг

ГОСТ 24893.2-81.2120			
Изделие закладное М8 ÷ М11 Спецификация	Стадия	Масса	Масштаб
	р	см. табл.	
	Лист 1	Листов 1	





Обозначение	Марка	Размеры, мм		Масса, кг
		a	b	
ГОСТ 24893. 2-81. 2130	M12	50	200	4,8
- 01	M13	100	300	6,8

Формат	Зона	Поз.	Обозначение	Наименование	Кол.	Примечание
				ГОСТ 24893. 2-81. 2130 (M12)		
				<u>Детали</u>		
Б.4.		1	ГОСТ 24893. 2-81. 2131	-200×10; ГОСТ 103-76; L=250	1	3,9 кг
Б.4.		2	ГОСТ 24893. 2-81. 2132	Ø12 АIII; ГОСТ 5781-82; L=250	4	0,9 кг
				ГОСТ 24893. 2-81. 2130-01(M13)		
				<u>Детали</u>		
Б.4.		1	ГОСТ 24893. 2-81. 2133	-300×10; ГОСТ 103-76; L=250	1	5,9 кг
Б.4.		2	ГОСТ 24893. 2-81. 2132	Ø12 АIII; ГОСТ 5781-82; L=250	4	0,9 кг

ГОСТ 24893. 2-81. 2130			
Изделие закладное M12, M13	Стадия	Масса	Масштаб
	Р	см. табл.	
	Лист 1		Листов 1



Редактор *М. Е. Искандарян*
Технический редактор *Г. А. Тербинкина*
Корректор *А. И. Зюбан*

Сдано в наб. 04.03.88 Подп. в печ. 12.05.88 7,0 усл. п. л. 7,25 усл. кр.-отт. 6,28 уч.-изд. л
Тираж 10000 Цена 30 коп.

Ордена «Знак почета» Издательство стандартов, 123840, Москва, ГСП,
Новопресненский пер., 3.
Калужская типография стандартов, ул. Московская, 256. Зак. 496

Величина	Единица			
	Наименование	Обозначение		
		международное	русское	
ОСНОВНЫЕ ЕДИНИЦЫ СИ				
Длина	метр	m	м	
Масса	килограмм	kg	кг	
Время	секунда	s	с	
Сила электрического тока	ампер	A	А	
Термодинамическая температура	кельвин	K	К	
Количество вещества	моль	mol	моль	
Сила света	кандела	cd	кд	
ДОПОЛНИТЕЛЬНЫЕ ЕДИНИЦЫ СИ				
Плоский угол	радиан	rad	рад	
Телесный угол	стерадиан	sr	ср	
ПРОИЗВОДНЫЕ ЕДИНИЦЫ СИ, ИМЕЮЩИЕ СПЕЦИАЛЬНЫЕ НАИМЕНОВАНИЯ				
Величина	Единица			Выражение через основные и дополнительные единицы СИ
	Наименование	Обозначение		
		международное	русское	
Частота	герц	Hz	Гц	s^{-1}
Сила	ньютон	N	Н	$m \cdot kg \cdot s^{-2}$
Давление	паскаль	Pa	Па	$m^{-1} \cdot kg \cdot s^{-2}$
Энергия	джоуль	J	Дж	$m^2 \cdot kg \cdot s^{-2}$
Мощность	ватт	W	Вт	$m^2 \cdot kg \cdot s^{-3}$
Количество электричества	кулон	C	Кл	$s \cdot A$
Электрическое напряжение	вольт	V	В	$m^2 \cdot kg \cdot s^{-3} \cdot A^{-1}$
Электрическая емкость	фарад	F	Ф	$m^{-2} \cdot kg^{-1} \cdot s^4 \cdot A^2$
Электрическое сопротивление	ом	Ω	Ом	$m^2 \cdot kg \cdot s^{-3} \cdot A^{-2}$
Электрическая проводимость	сименс	S	См	$m^{-2} \cdot kg^{-1} \cdot s^3 \cdot A^2$
Поток магнитной индукции	вебер	Wb	Вб	$m^2 \cdot kg \cdot s^{-2} \cdot A^{-1}$
Магнитная индукция	тесла	T	Тл	$kg \cdot s^{-2} \cdot A^{-1}$
Индуктивность	генри	H	Гн	$m^2 \cdot kg \cdot s^{-2} \cdot A^{-2}$
Световой поток	люмен	lm	лм	кд ср
Освещенность	люкс	lx	лк	$m^{-2} \cdot кд \cdot ср$
Активность радионуклида	беккерель	Bq	Бк	s^{-1}
Поглощенная доза ионизирующего излучения	грэй	Gy	Гр	$m^2 \cdot s^{-2}$
Эквивалентная доза излучения	зиверт	Sv	Зв	$m^2 \cdot s^{-2}$