

ТИПОВЫЕ СТРОИТЕЛЬНЫЕ КОНСТРУКЦИИ, ИЗДЕЛИЯ
И УЗЛЫ

СЕРИЯ 1.090.1-1/88

СБОРНЫЕ ЖЕЛЕЗОБЕТОННЫЕ КОНСТРУКЦИИ МЕЖВИДОВОГО
ПРИМЕНЕНИЯ ДЛЯ КРУПНОПАНЕЛЬНЫХ ОБЩЕСТВЕННЫХ
ЗДАНИЙ И ВСПОМОГАТЕЛЬНЫХ ЗДАНИЙ ПРОМЫШЛЕННЫХ
ПРЕДПРИЯТИЙ С ВЫСОТОЙ ЭТАЖА 3,3 М

ВЫПУСК 7-1

ИЗДЕЛИЯ СОЕДИНИТЕЛЬНЫЕ СТАЛЬНЫЕ

РАБОЧИЕ ЧЕРТЕЖИ

ТИПОВЫЕ СТРОИТЕЛЬНЫЕ КОНСТРУКЦИИ, ИЗДЕЛИЯ
И УЗЛЫ

СЕРИЯ 1.090.1-1/88

СБОРНЫЕ ЖЕЛЕЗОБЕТОННЫЕ КОНСТРУКЦИИ МЕЖВИДОВОГО
ПРИМЕНЕНИЯ ДЛЯ КРУПНОПАНЕЛЬНЫХ ОБЩЕСТВЕННЫХ
ЗДАНИЙ И ВСПОМОГАТЕЛЬНЫХ ЗДАНИЙ ПРОМЫШЛЕННЫХ
ПРЕДПРИЯТИЙ С ВЫСОТОЙ ЭТАЖА 3,3 М

ВЫПУСК 7-1

ИЗДЕЛИЯ СОЕДИНИТЕЛЬНЫЕ СТАЛЬНЫЕ

РАБОЧИЕ ЧЕРТЕЖИ

РАЗРАБОТАНЫ

ЦНИИЭП ТОРГОВО-БЫТОВЫХ ЗДАНИЙ
И ТУРИСТСКИХ КОМПЛЕКСОВ

ДИРЕКТОР ИНСТИТУТА



Б.И. ЛЕПСКИЙ

НАЧАЛЬНИК ОТДЕЛА



Б.Н. ВОЛЫНСКИЙ

ГЛАВНЫЙ ИНЖЕНЕР ПРОЕКТА



С.Б. ШАЦ

ГЛАВНЫЙ ТЕХНОЛОГ



Г.А. КАЦ

УТВЕРЖДЕНЫ

ГОССТРОЕМ СССР

ПРОТОКОЛ ОТ

28.03.89 № АЧ-14

ВВЕДЕНЫ В ДЕЙСТВИЕ

с 01. 10. 89

Настоящий выпуск содержит рабочие чертежи стальных соединительных изделий, предназначенных для выполнения сопряжений сборных железобетонных конструкций.

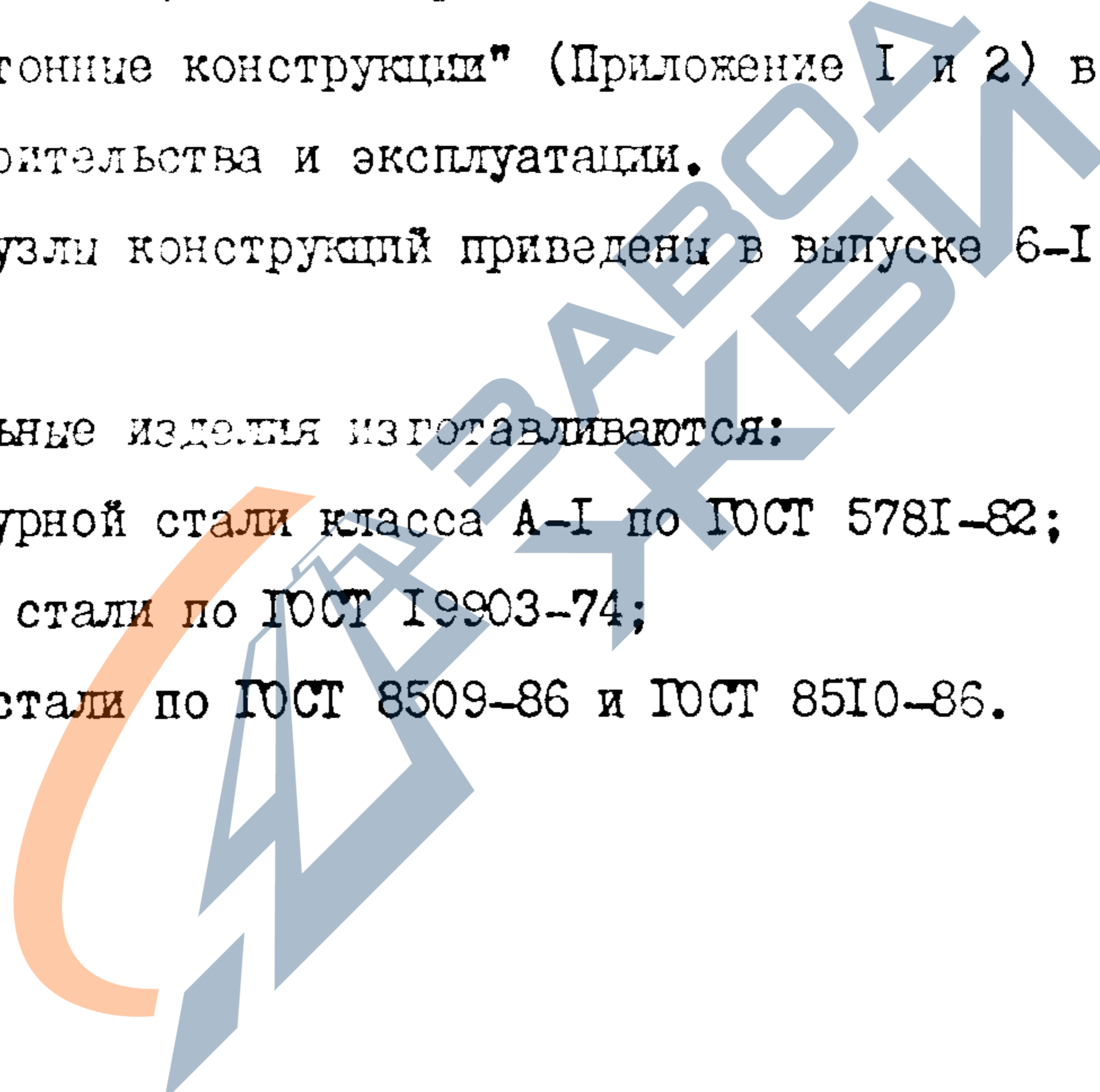
Сварочные работы выполнять в соответствии с указаниями СН 393-78 "Инструкция по сварке соединений арматуры и закладных деталей железобетонных конструкций" и ГОСТ 14098-85 "Соединения сварные арматуры и закладных изделий железобетонных конструкций".

Марка арматурной стали и стали на прокат, для изготовления соединительных изделий, должна приниматься по СНиП 2.03.01-84 "Бетонные и железобетонные конструкции" (Приложение I и 2) в зависимости от условий строительства и эксплуатации.

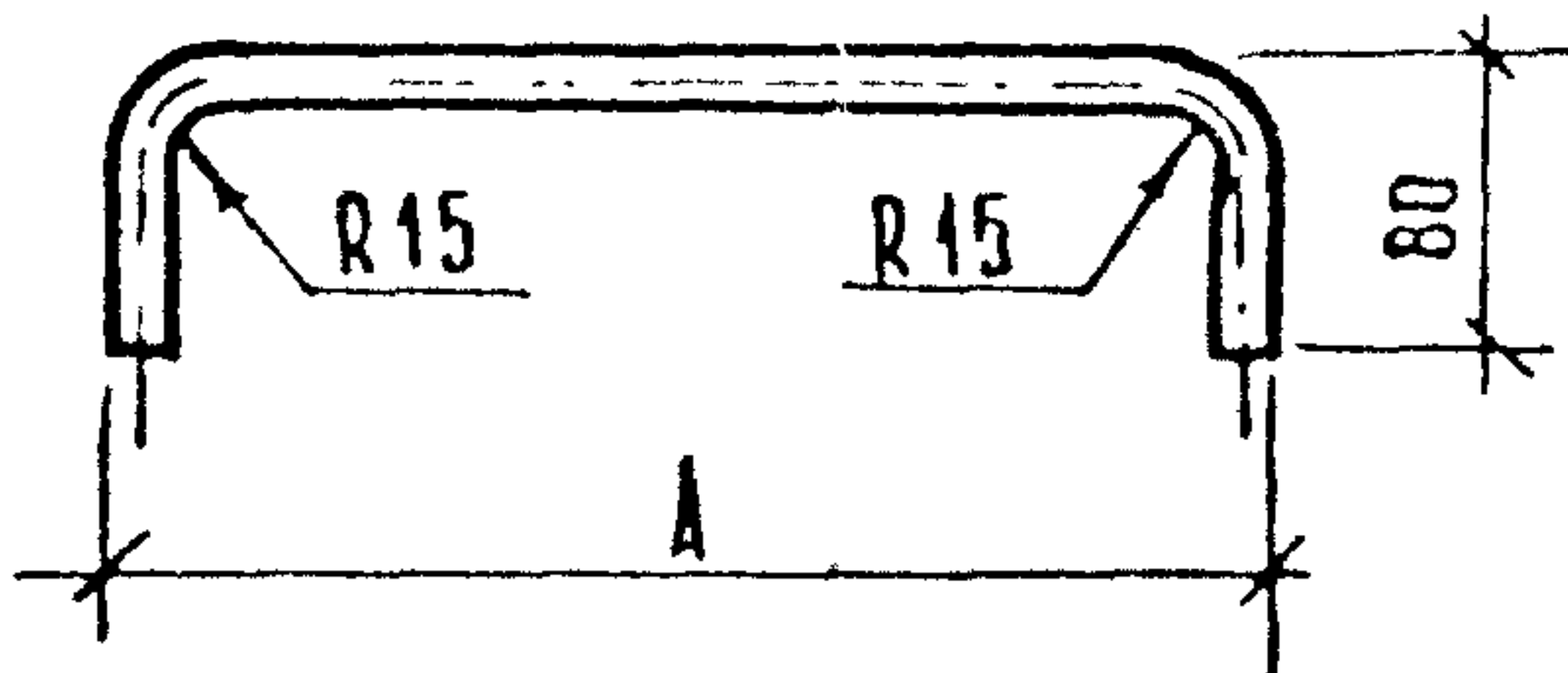
Монтажные узлы конструкций приведены в выпуске 6-I "Монтажные узлы".

Соединительные изделия изготавливаются:

- из арматурной стали класса А-I по ГОСТ 5781-82;
- листовой стали по ГОСТ 19903-74;
- угловой стали по ГОСТ 8509-86 и ГОСТ 8510-86.



№ В. ПУДА.	ПОДПИСЬ И ДАТА	ВЗАИМ. №	1.090.1-1/88. 7-1-ТТ				СТАДИЯ	ЛИСТ	ЛИСТОВ		
							Р		I		
НАЧ. ОТД.	ВОЛЫНСКИЙ	[подпись]	[подпись]	[подпись]	[подпись]	Технические требования					
									Г И П	ШАНАУРОВА	[подпись]
									Г И П	КОЧИН	[подпись]
						ЦНИИЭП ТОРГОВО-БЫТОВЫХ ЗДАНИЯ И ТУРИСТСКИХ КОМПЛЕКСОВ					

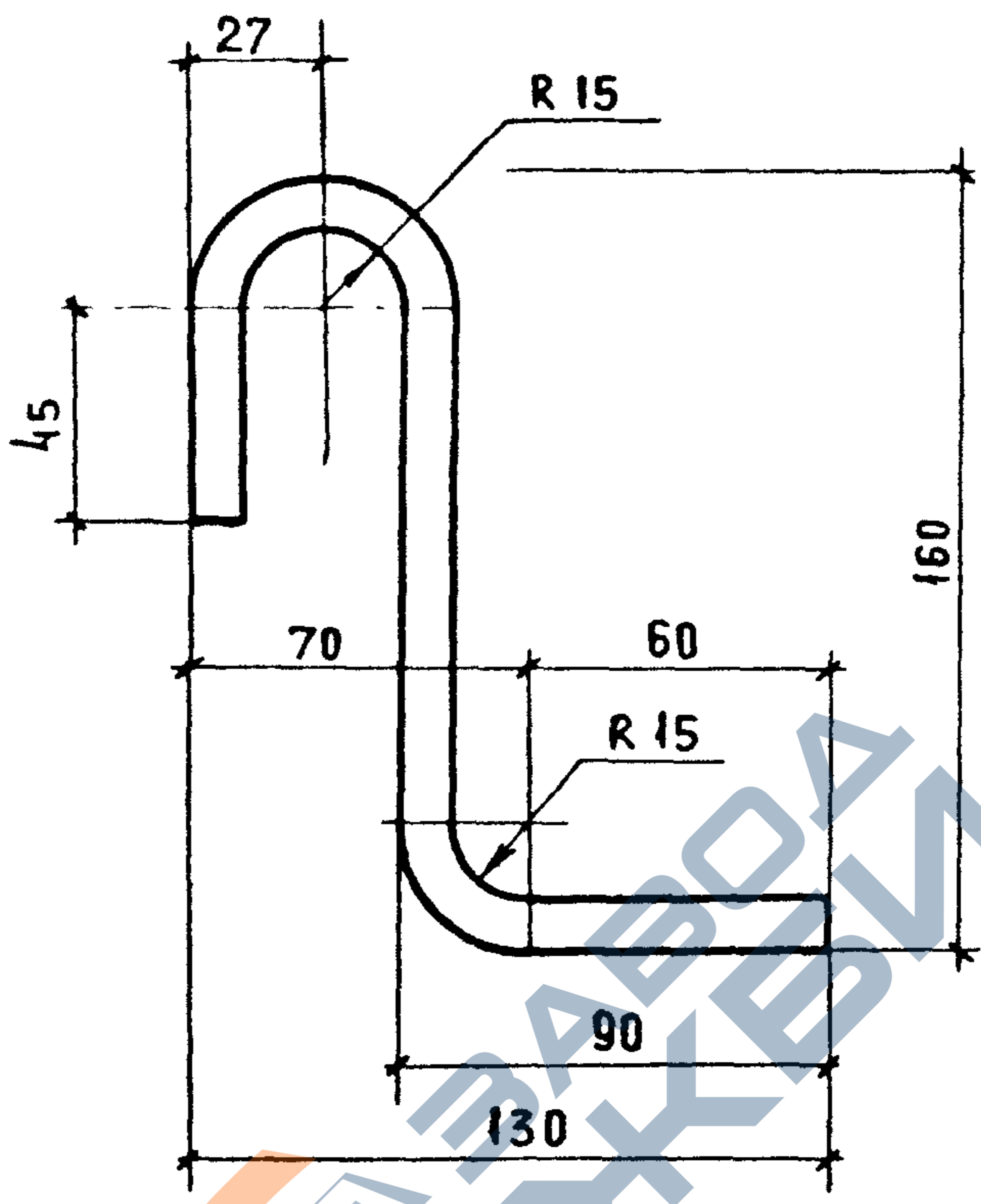


МАРКА ИЗДЕЛИЯ	А ММ
МС-2	320
МС-6	160
МС-10	130
МС-13	190
МС-14	240

МАРКА ИЗДЕЛИЯ	СЕЧЕНИЕ ММ	ДЛИНА ММ	МАССА КГ
МС-2	Ø12 А I	420	0,37
МС-6	Ø12 А I	260	0,23
МС-10	Ø12 А I	230	0,20
МС-13	Ø12 А I	290	0,26
МС-14	Ø12 А I	340	0,30

Сталь арматурная
по ГОСТ 5781-82

Изд. №	Блавынский		1.090.1-1/88, 7-1-К1			
Исполн.	Леонтьева					
Группа	Щац		Изделие соединительное МС-2, МС-6, МС-10, МС-13, МС-14	ИТА	ЛЮСТ	ЛЮСТОВ
Группа	Хочин			Р		1
Группа	Санаурова			ЦНИИЭП	ТУ 1090	
Группа	Масрикина				БТИ	
Группа	Буагова				ЗСА	



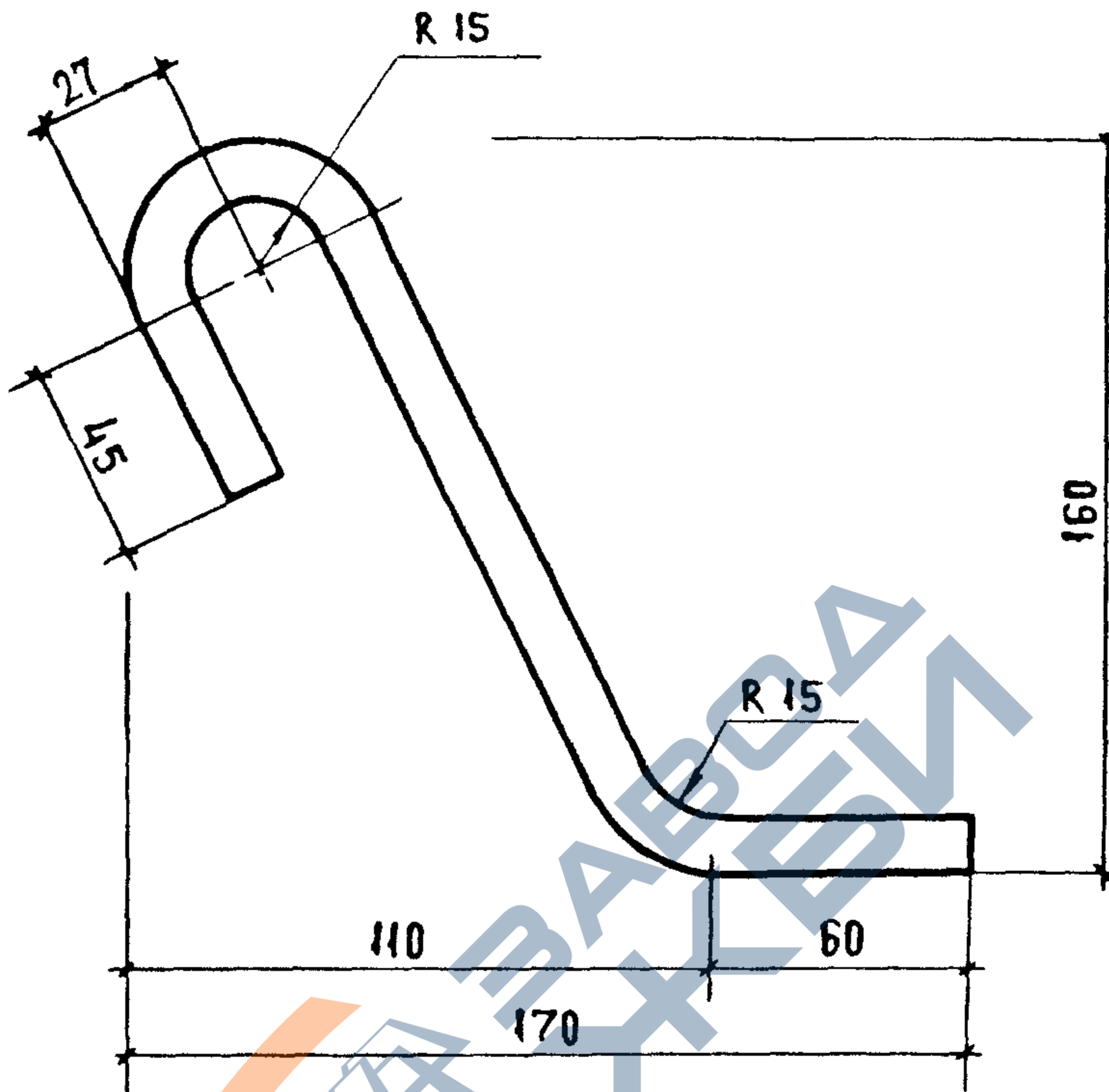
СЕЧЕНИЕ ММ	ДЛИНА ММ	МАССА КГ
φ 12 АІ	290	0,25

Сталь арматурная по ГОСТ 5781-82.

ИНВ ПОДА ПОДПИСЬ И ДАТА ВЗАМ. ИНВ И

ИЗЧ ОТА	ВОЛЫНСКИЙ	
И КВНТР	ЛЕОНТЬЕВА	
ГА КОМСТ	ШАЦ	
ГИП	КОЧИН	
ТИП	ШАНАУРОВА	
ПРОВЕР	КАДЕЖКИНА	
РАЗРАБ	БЛАГОВА	

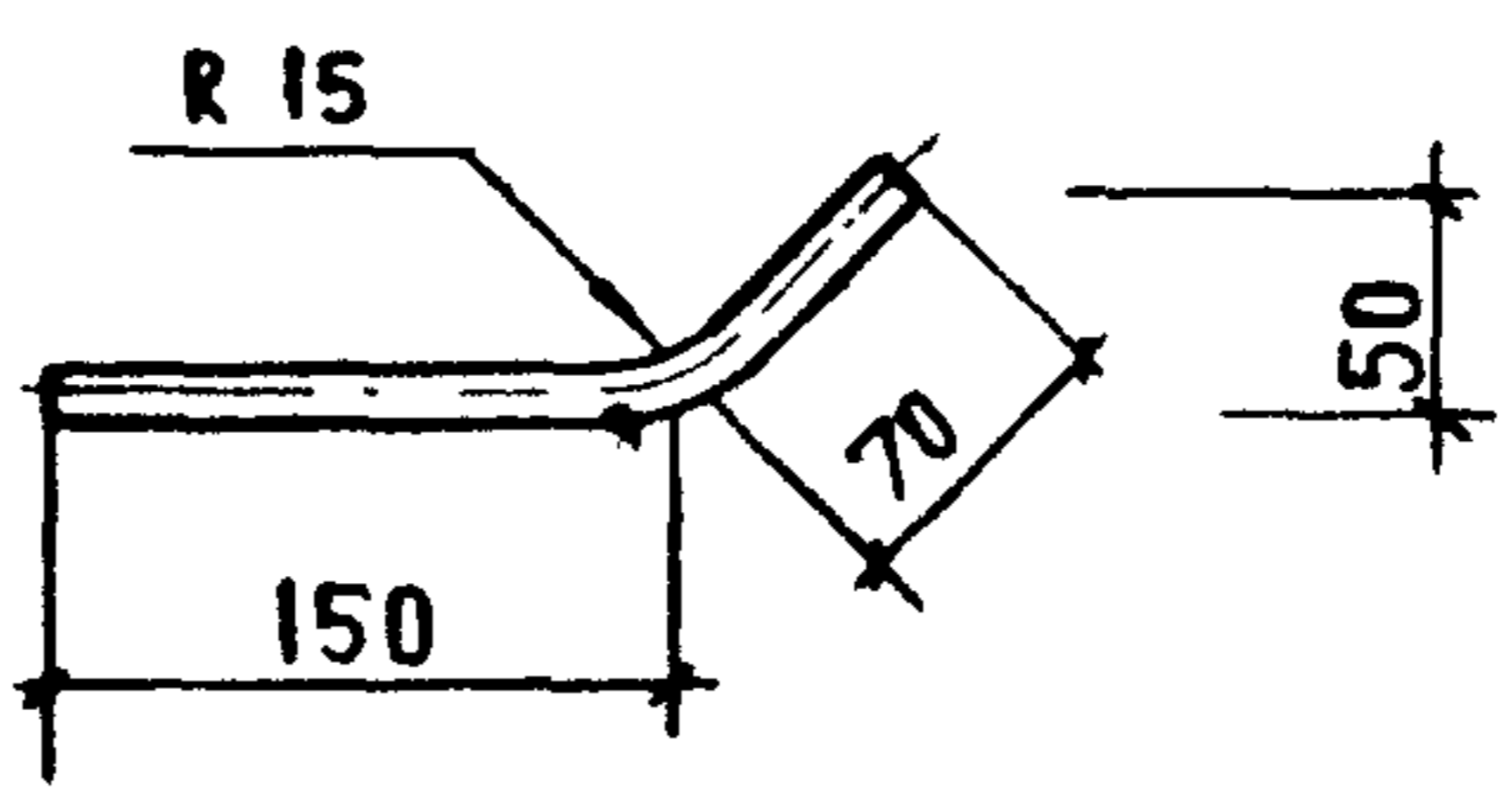
1.090.1-1/88.7-1-К2								
ИЗДЕЛИЕ СОЕДИНИТЕЛЬНОЕ МС-3		<table border="1"> <tr> <td>СТАДИЯ</td> <td>АНСТ</td> <td>АНСТОВ</td> </tr> <tr> <td>Р</td> <td></td> <td>І</td> </tr> </table>	СТАДИЯ	АНСТ	АНСТОВ	Р		І
СТАДИЯ	АНСТ	АНСТОВ						
Р		І						
		ЦНИИЭП ТОРГОВО- БЫТОВЫХ ЗДАНИИ И ТУРИСТСКИХ КОМПЛЕКСОВ						



СЕЧЕНИЕ ММ	ДЛИНА ММ	МАССА КГ
φ 12 А I	310	0,28

Сталь арматурная по ГОСТ 5781-82.

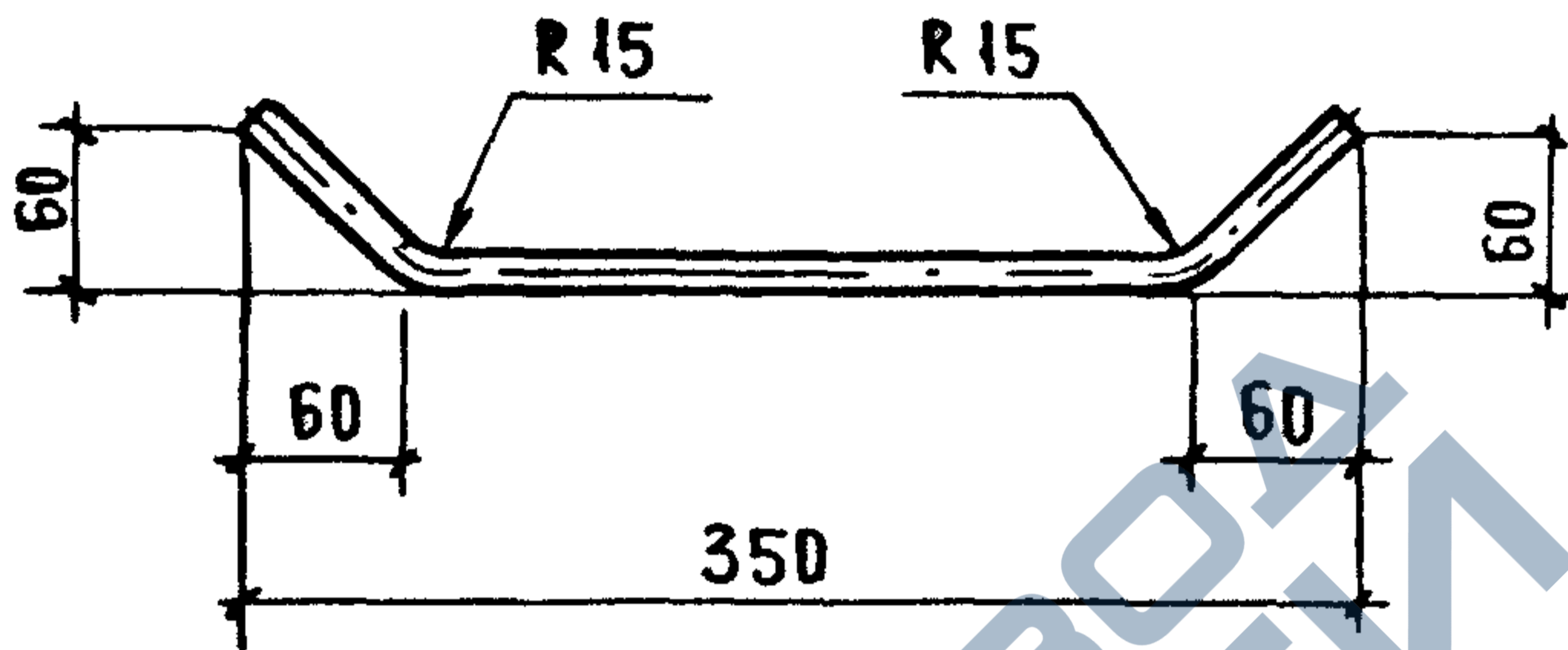
ИЗВ. И ПОДА	ПОДПИСЬ И ДАТА	ВЗАМ. ИЗВ. И	1.090.1-1/88.7-1-К3				
	ИЗВ. И ПОДА	ПОДПИСЬ И ДАТА				ВЗАМ. ИЗВ. И	
	НАЧ. ОТД.	ВОЛЫНСКИЙ		ИЗДЕЛИЕ СОЕДИНИТЕЛЬНОЕ МС-4	СТАДИЯ	ЛИСТ	ЛИСТОВ
	И КОНТР.	ЛЕОНТЬЕВА			Р		1
	ГЛАВ. КОНСТ.	ШАЦ			ЦНИИЭП	ТОРГОВО- БЫТОВЫХ ЗДАНИИ И ТУРИСТСКИХ КОМПЛЕКСОВ	
	ГИП	КОЧИН					
ГИП	ШАНАУРОВА						
ПРОВЕР.	КАДЕИКИНА						
РАЗРАБ.	БОЛГОВА						



СЕЧЕНИЕ ММ	ДЛИНА ММ	МАССА КГ
φ 12 АІ	240	0,21

Сталь арматурная по ГОСТ 5781-82.

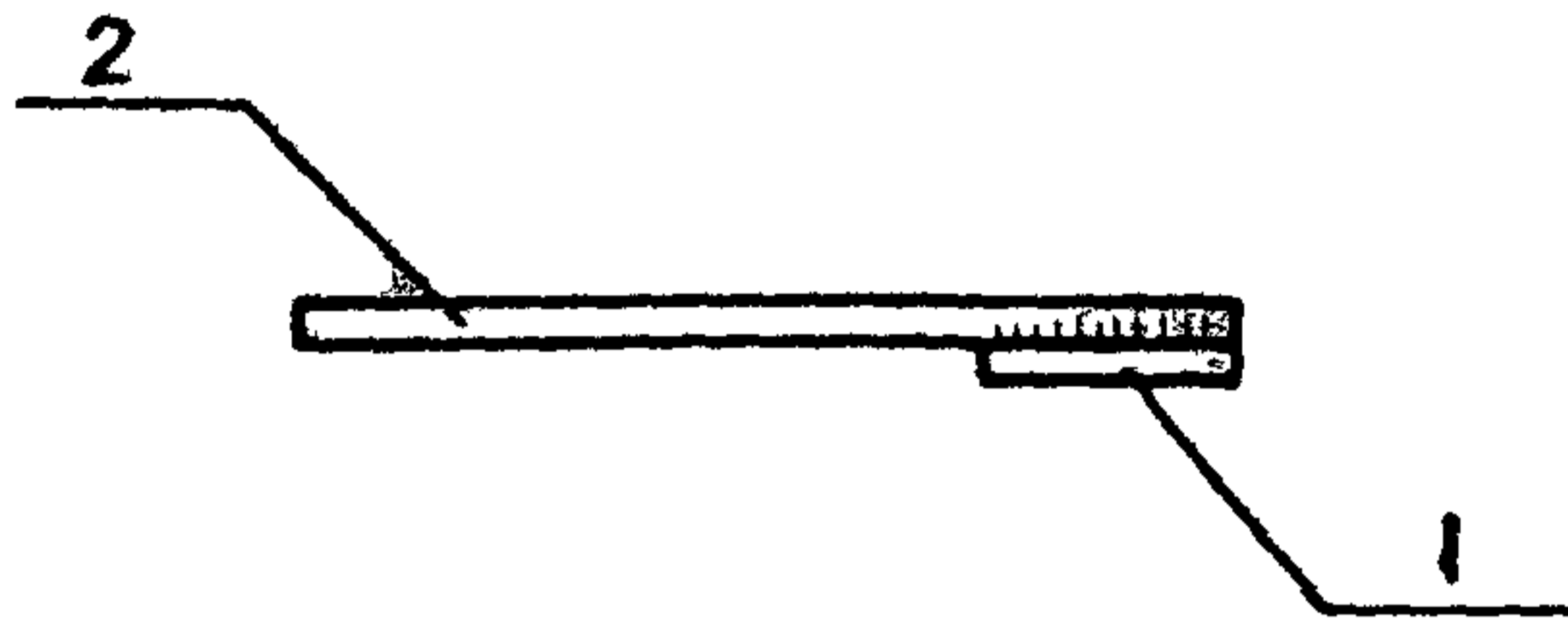
ИНВ. И ПОД.	ВОЛ. И ДАТА	ВЗАМ. ИНВ. И	1.090.1-1/88.7-1-К4		
	НАЧ. ОТД.	ВОЛЫНСКИЙ			
ИНВ. И ПОД.	И. КОНТР.	ЛЕОНТЬЕВА	ГИП	КОЧИН	ИЗДЕЛИЕ СОЕДИНИТЕЛЬНОЕ МС-7
	ГИП	ШАНАУРОВА	ГИП	ШАНАУРОВА	
	ПРОВЕР.	КАДЕЙКИНА	ПРОВЕР.	КАДЕЙКИНА	
	РАЗРАБ.	БОЛГОВА	РАЗРАБ.	БОЛГОВА	
			СТАДИЯ	ЛИСТ	ЛИСТОВ
			Р		1
			ЦНИИЭП ТОРГОВО- БЫТОВЫХ ЗАДАНИЙ И ТУРИСТСКИХ КОМПЛЕКСОВ		



СЕЧЕНИЕ ММ	ДЛИНА ММ	МАССА КГ
φ 12 АІ	400	0,36

Сталь арматурная по ГОСТ 5781-82.

НАЧ. ОТД	ВОЛЫНСКИЙ		1.090.1-1/88.7-1-K5			
Н. КОНТР	ЛЕОНТЬЕВА					
ГЛ. КОНСТ	ШАЦ		ИЗДЕЛИЕ СОЕДИНИТЕЛЬНОЕ МС-И	СТАДИЯ	ЛИСТ	ЛИСТОВ
ГИП	КОЧИН			Р		1
ГИП	ШАНАУРОВА			ЦНИИЭП	ТОРГОВО- БЫТОВЫХ ЗАДАНИИ И ТУРИСТСКИХ КОМПЛЕКСОВ	
ПРОВЕР	КАДЕЙКИНА					
РАЗРАБ	БОЛГОВА					



МАРКА ИЗДЕЛИЯ	ПОЗ.	СЕЧЕНИЕ ММ	ДЛИНА ММ	КОЛ.	МАССА, КГ		
					ПОЗ.	ВСЕХ	ИЗДЕЛИЯ
МС-15	1	φ 12А1	75	1	0,07	0,07	0,25
	2	φ 12А1	200	1	0,18	0,18	
МС-16	1	φ 12А1	75	1	0,07	0,07	0,34
	2	φ 12А1	300	1	0,27	0,27	

СВАРНЫЕ ШВЫ С23-Рэ по ГОСТ 14098-85; h=4, b=8.
 СТАЛЬ АРМАТУРНАЯ ПО ГОСТ 5781-82.

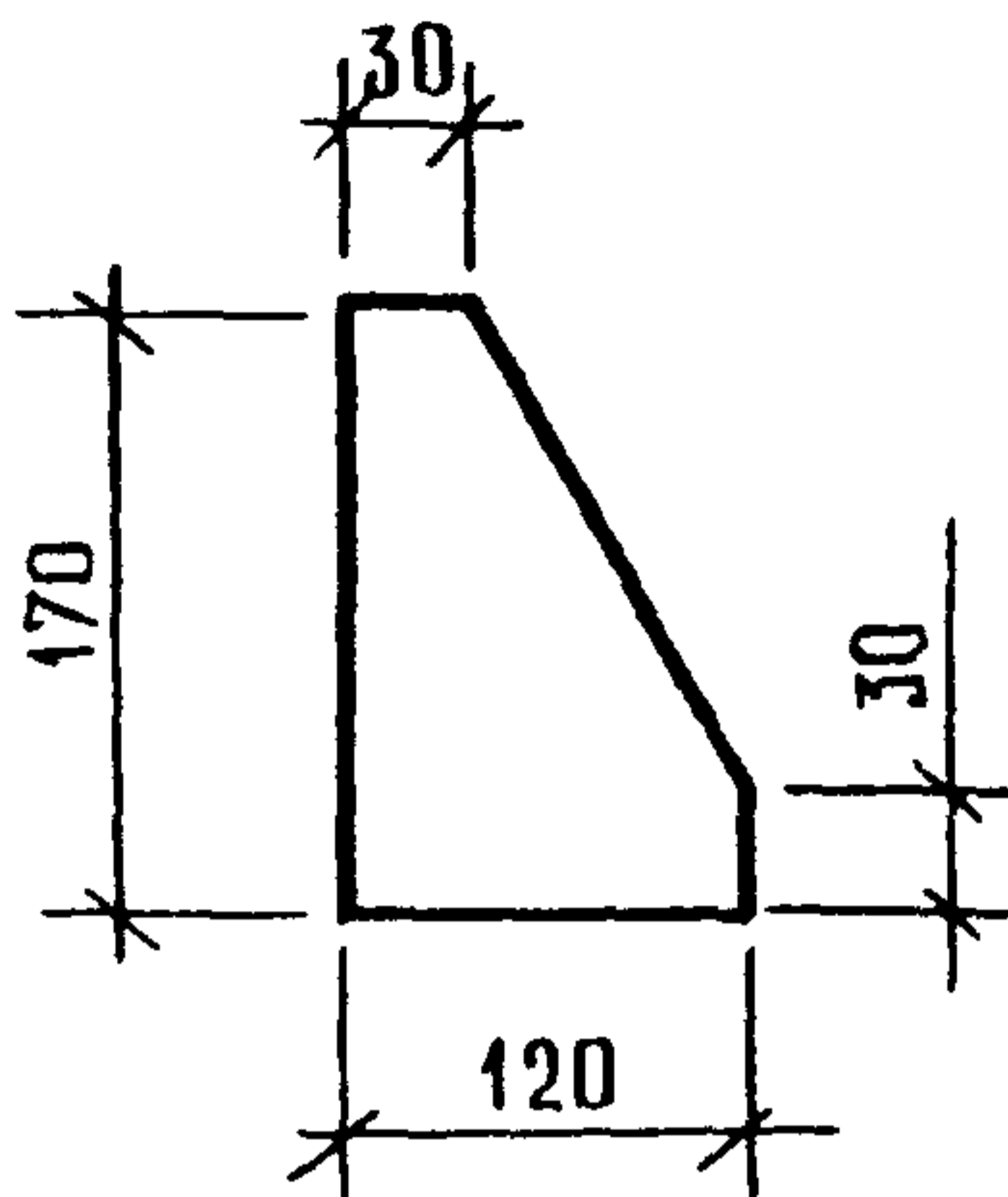
ИНВ. ИПОД
 ПОДП. КАТА
 ВЗАМ. ИНВ. И

НАЧ. ОТА	ВОЛЫНСКИЙ И	<i>[Signature]</i>
И КОНТР	ЛЕОНТЬЕВА	<i>[Signature]</i>
ГАКОНСТ	ШАЦ	<i>[Signature]</i>
ГИП	КОЧИН	<i>[Signature]</i>
ТИП	ШАНАУРОВА	<i>[Signature]</i>
ПРОВЕР	КАДЕЙКИНА	<i>[Signature]</i>
РАЗРАБ	БОЛГОВА	<i>[Signature]</i>

1.090.1-1/88.7-1-КБ

ИЗДЕЛИЕ
 СОЕДИНИТЕЛЬНОЕ
 МС-15, МС-16

СТАДИЯ	ЛИСТ	ЛИС
Р		1
ЦНИИЭП		
ТОРГО БЫТОВ ЗДАНИ ТУРИСТ КОМПЛЕ		

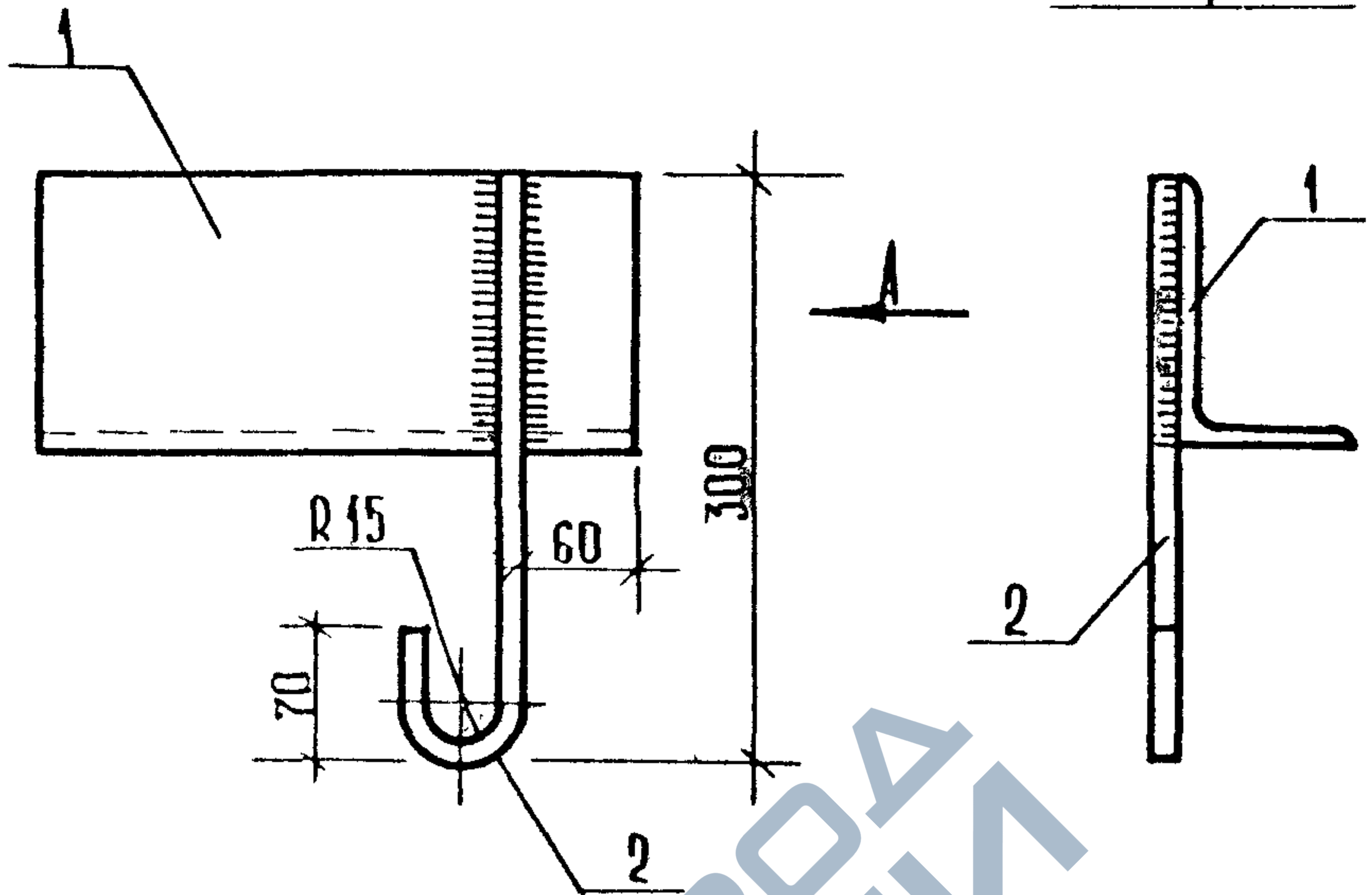


сечение мм	длина мм	масса кг
-10x120	170	4,10

Сталь листовая по ГОСТ 19903-74.

Шв № подл	Подп. и дата	Взам. инв. №			
	Изд. №				
	Иач. отд.	Вольинский			
	И. контр.	Аронтьева			
	И. конст.	Шац			
	И. п.	Кочин			
И. п.	Шанаурова				
	Кадрюкина				
	Болгова				
			1.090.1-1/88.7-1-кв		
			Изделие соединительное МС-22		
			Стадия	Лист	Листов
			Р		1
			ЦНИИЭП		
			ТОРГОВО-БЫТОВЫХ ЗДАНИЙ ТУРИСТСКИХ КОМПЛЕКСОВ		

Вид А



МАРКА ИЗДЕЛИЯ	ПОЗ	СЕЧЕНИЕ ММ	ДЛИНА ММ	КОЛ.	МАССА, КГ		
					ПОЗ.	ВСЕХ	ИЗДЕЛИЯ
МС-25	1	L125x80x8	300	1	3,75	3,75	4,10
	2	Ø12 АІ	390	1	0,35	0,35	

СВАРНЫЕ ШВЫ Н1-Рш по ГОСТ 14098-85, h=4, b=8
 СТАЛЬ АРМАТУРНАЯ по ГОСТ 5781-82.
 СТАЛЬ УГЛОВАЯ по ГОСТ 8510-86.

ИНВ. № ПОДА ПОДП И ДАТА ВЗАМ ИНВ. №

Нач. отд.	Волынский	<i>[Signature]</i>
И контр.	Авонтьева	<i>[Signature]</i>
Гл конст.	Шац	<i>[Signature]</i>
ГЦП	Кочин	<i>[Signature]</i>
И Ц П	Шанаурова	<i>[Signature]</i>
Провер	Кадейкина	<i>[Signature]</i>
Разраб	Богова	<i>[Signature]</i>

1.090.1-1/88.7-1-К9

Изделие соединительное МС-25

Стадия	Лист	Листов
		1

ЦНИИЭП

ТОРГОВО-БЫТОВЫХ ЗДАНИЙ И ТУРИСТСКИХ КОМПЛЕКСОВ