

ТИПОВЫЕ СТРОИТЕЛЬНЫЕ КОНСТРУКЦИИ, ИЗДЕЛИЯ И УЗЛЫ

СЕРИЯ 1.030.1-1/88

СТЕНЫ НАРУЖНЫЕ ИЗ ОДНОСЛОЙНЫХ ПАНЕЛЕЙ ДЛЯ
КАРКАСНЫХ ОБЩЕСТВЕННЫХ ЗДАНИЙ, ПРОИЗВОДСТВЕННЫХ
И ВСПОМОГАТЕЛЬНЫХ ЗДАНИЙ ПРОМЫШЛЕННЫХ ПРЕДПРИЯТИЙ

выпуск 1-2

ПАНЕЛИ ИЗ ЛЕГКИХ И ЯЧЕИСТЫХ БЕТОНОВ ТОЛЩИНОЙ 250 ММ
ДЛЯ СТЕН ОБЩЕСТВЕННЫХ ЗДАНИЙ И ВСПОМОГАТЕЛЬНЫХ
ЗДАНИЙ ПРОМЫШЛЕННЫХ ПРЕДПРИЯТИЙ.
ОПАЛУБКА И АРМИРОВАНИЕ.

РАБОЧИЕ ЧЕРТЕЖИ

24764

Отпускная цена
на момент реализации
указана в счет-накладной

Пров. 13.10.92 *fas*

Кон. Кольчук

НАСТОЯЩАЯ ДОКУМЕНТАЦИЯ НЕ ПОДЛЕЖИТ
ПРЯМОЙ ПЕРЕДАЧЕ НА ЗАВОД-ИЗГОТОВИТЕЛЬ
И МОЖЕТ БЫТЬ ИСПОЛЬЗОВАНА В КАЧЕСТВЕ
СПРАВОЧНОГО МАТЕРИАЛА ПРИ РАЗРАБОТКЕ
КОНКРЕТНОГО ПРОЕКТА (ПИСЬМО ГОССТРОЯ
РОССИИ ОТ 17.03.99 №5-11/30)

ТИПОВЫЕ СТРОИТЕЛЬНЫЕ КОНСТРУКЦИИ, ИЗДЕЛИЯ И УЗЛЫ

СЕРИЯ 1.030.1-1/88

СТЕНЫ НАРУЖНЫЕ ИЗ ОДНОСЛОЙНЫХ ПАНЕЛЕЙ ДЛЯ
КАРКАСНЫХ ОБЩЕСТВЕННЫХ ЗДАНИЙ, ПРОИЗВОДСТВЕННЫХ
И ВСПОМОГАТЕЛЬНЫХ ЗДАНИЙ ПРОМЫШЛЕННЫХ ПРЕДПРИЯТИЙ

выпуск 1-2

ПАНЕЛИ ИЗ ЛЕГКИХ И ЯЧЕИСТЫХ БЕТОНОВ ТОЛЩИНОЙ 250 ММ
ДЛЯ СТЕН ОБЩЕСТВЕННЫХ ЗДАНИЙ И ВСПОМОГАТЕЛЬНЫХ
ЗДАНИЙ ПРОМЫШЛЕННЫХ ПРЕДПРИЯТИЙ.
ОПАЛУБКА И АРМИРОВАНИЕ.

РАБОЧИЕ ЧЕРТЕЖИ

РАЗРАБОТАНЫ
ЦНИИЭП ТБЗ И ТК

ДИРЕКТОР ИН-ТА
НАЧАЛЬНИК ОТДЕЛА
ГЛ. КОНСТРУКТОР ОТДЕЛА
ГЛ. ИНЖЕНЕР ПРОЕКТА
НИИЖБ ГОССТРОЯ СССР

ЗАМ. ДИРЕКТОРА ИНСТИТУТА,
ЗАВ. СЕКТОРОМ КОНСТРУКЦИЙ
ИЗ ЛЕГКИХ БЕТОНОВ
ЗАВ. СЕКТОРОМ КОНСТРУКЦИЙ
ИЗ ЯЧЕИСТЫХ БЕТОНОВ

Подпись

"

"

"

Подпись

"

"

В.И. ЛЕПСКИЙ
Б.Н. ВОЛЫНСКИЙ
С.Б. ШАЦ
А.А. ШАНАУРОВА

Т. МАМЕДОВ

Ю. ЧИНЕНКОВ

Б. ФИЛИПОВ

УТВЕРЖДЕНЫ ГОССТРОЕМ СССР

ПРОТОКОЛ АЧ-10 от 17.03.89г.
ВВЕДЕНЫ В ДЕЙСТВИЕ с 25.12.91г.
ПРИКАЗ ЦНИИП РЕКОНСТРУКЦИИ ГОРОДОВ
от 04.12.91 № 21

ОБОЗНАЧЕНИЕ ДОКУМЕНТА	НАИМЕНОВАНИЕ	СТР.
1.030.1-1/88.1-2-ТТ	ТЕХНИЧЕСКИЕ ТРЕБОВАНИЯ	4
-К 1	ПАНЕЛИ ПС 30.6.2.5..., ПС 30.9.2.5...	10
-К 2	ПАНЕЛИ ПС 30.12.2.5..., ПС 30.15.2.5...	11
-К 3	ПАНЕЛИ ПС 30.18.2.5..., ПС 30.21.2.5...	13
-К 4	ПАНЕЛИ ПС 60.6.2.5..., ПС 60.9.2.5...	14
-К 5	ПАНЕЛИ ПС 60.12.2.5..., ПС 60.15.2.5...	16
-К 6	ПАНЕЛИ ПС 60.18.2.5..., ПС 60.21.2.5...	17
-К 7	ПАНЕЛЬ ПС 72.9.2.5...	19
-К 8	ПАНЕЛИ ПС 72.12.2.5..., ПС 72.15.2.5...	20
-К 9	ПАНЕЛИ ПС 72.18.2.5..., ПС 72.21.2.5...	21
-К 10	ПАНЕЛИ ПС 90.12.2.5..., ПС 90.15.2.5...	23
-К 11	ПАНЕЛИ ПС 90.18.2.5..., ПС 90.21.2.5...	24
-К 12	ПАНЕЛИ, 1ПС 27.6.2.5..., 1ПС 27.9.2.5...	25
-К 13	ПАНЕЛИ 1ПС 27.12.2.5..., 1ПС 27.15.2.5...	26
-К 14	ПАНЕЛИ 1ПС 27.18.2.5..., 1ПС 27.21.2.5...	28
-К 15	ПАНЕЛИ 2ПС 27.6.2.5..., 2ПС 27.9.2.5...	29
-К 16	ПАНЕЛИ 2ПС 27.12.2.5..., 2ПС 27.15.2.5...	31
-К 17	ПАНЕЛИ 2ПС 27.18.2.5..., 2ПС 27.21.2.5...	32
-К 18	ПАНЕЛИ 1ПС 57.6.2.5..., 1ПС 57.9.2.5...	34
-К 19	ПАНЕЛИ 1ПС 57.12.2.5..., 1ПС 57.15.2.5...	35
-К 20	ПАНЕЛИ 1ПС 57.18.2.5..., 1ПС 57.21.2.5...	37
-К 21	ПАНЕЛИ 2ПС 57.6.2.5..., 2ПС 57.9.2.5...	38
-К 22	ПАНЕЛИ 2ПС 57.12.2.5..., 2ПС 57.15.2.5...	40

ОБОЗНАЧЕНИЕ ДОКУМЕНТА	НАИМЕНОВАНИЕ	СТР.
1.030.1-1/88.1-2-К 23	ПАНЕЛИ 2ПС 57.12.2.5..., 2ПС 57.21.2.5...	41
-К 24	ПАНЕЛИ ПС 3.12.2.5..., ПС 3.18.2.5..., ПС 3.21.2.5...	43
-К 25	ПАНЕЛИ ПС 6.12.2.5..., ПС 6.18.2.5..., ПС 6.21.2.5...	44
-К 26	ПАНЕЛИ ПС 12.12.2.5..., ПС 12.18.2.5..., ПС 12.21.2.5...	45
-К 27	ПАНЕЛИ ПС 12.12.2.5...-1 ПС 12.18.2.5...-1 ПС 12.21.2.5...-1	47
-К 28	ПАНЕЛИ ЗПС 46.60.2.5..., ЗПС 46.90.2.5...	49
-К 29	ПАНЕЛИ ЗПС 46.120.2.5..., ЗПС 46.150.2.5...	50
-К 30	ПАНЕЛИ ЗПС 46.180.2.5..., ЗПС 46.210.2.5...	51
-К 31	ПАНЕЛИ 4ПС 67.120.2.5-А 4ПС 67.180.2.5-А 4ПС 67.210.2.5-А	52
-К 32	ПАНЕЛИ 4ПС 67.120.2.5-Я 4ПС 67.180.2.5-Я 4ПС 67.210.2.5-Я	53
-К 33	ПАНЕЛИ ПСК 60.6.2.5..., ПСК 60.9.2.5...	54
-К 34	ПАНЕЛИ 1ПСК 57.6.2.5..., 1ПСК 57.9.2.5...	55
-К 35	ПАНЕЛИ 2ПСК 57.6.2.5..., 2ПСК 57.9.2.5...	57

ИМБ И ПОДЛ. ПОДПИСЬ И ДАТА ВЗЯМ. ИМБ. К

НАЧ. ОФД	БУДЫННИКОВ	<i>[Signature]</i>
И КОНТР.	АКОПТЬЕВА	<i>[Signature]</i>
ГМП	ПЕВЦ	<i>[Signature]</i>
ГА СВЗС	КОЧУНИ	<i>[Signature]</i>
ГА СПЗС	ШАНАУРОВА	<i>[Signature]</i>
ПРОЗЕР.	АКОПТЬЕВА	<i>[Signature]</i>
РАЗРАБ.	ЛУКИНА	<i>[Signature]</i>

1.030.1-1/88.1-2

СОДЕРЖАНИЕ

СТАВКА	ЛИСТ	ЛИСТОВ
Р	1	4
ЦНИИЭП		
ТОРГОВЫЙ ВЫТОВАЛ ЗДАНИЙ И ТУРИСТСКИХ КОМПАКСОВ		

ИМБ. И ПОДЛ. ПОДПИСЬ И ДАТА ВЗЯМ. ИМБ. К

1.030.1-1/88.1-2.

24764 3

ФОРМАТ А4

ФОРМАТ А4

ОБОЗНАЧЕНИЕ ДОКУМЕНТА	НАИМЕНОВАНИЕ	СТР
1.030.1-1/88.1-2-К36	ПАНЕЛИ 1ПС27.5.6.2.5..., 1ПС27.5.9.2.5...	59
-К37	ПАНЕЛИ 1ПС27.5.12.2.5..., 1ПС27.5.15.2.5...	60
-К38	ПАНЕЛИ 1ПС27.5.18.2.5..., 1ПС27.5.21.2.5...	62
-К39	ПАНЕЛИ 2ПС27.5.6.2.5..., 2ПС27.5.9.2.5...	63
-К40	ПАНЕЛИ 2ПС27.5.12.2.5..., 2ПС27.5.15.2.5...	65
-К41	ПАНЕЛИ 2ПС27.5.18.2.5..., 2ПС27.5.21.2.5...	66
-К42	ПАНЕЛИ 1ПС57.5.6.2.5..., 1ПС57.5.9.2.5...	68
-К43	ПАНЕЛИ 1ПС57.5.12.2.5..., 1ПС57.5.15.2.5...	69
-К44	ПАНЕЛИ 1ПС57.5.18.2.5..., 1ПС57.5.21.2.5...	71
-К45	ПАНЕЛИ 2ПС57.5.6.2.5..., 2ПС57.5.9.2.5...	72
-К46	ПАНЕЛИ 2ПС57.5.12.2.5..., 2ПС57.5.15.2.5...	74
-К47	ПАНЕЛИ 2ПС57.5.18.2.5..., 2ПС57.5.21.2.5...	75
-К48	ПАНЕЛИ 3ПС41.60.2.5..., 3ПС41.90.2.5...	77
-К49	ПАНЕЛИ 3ПС41.120.2.5..., 3ПС41.150.2.5...	78
-К50	ПАНЕЛИ 3ПС41.180.2.5..., 3ПС41.210.2.5...	79
-К51	ПАНЕЛИ 4ПС72.120.2.5-А, 4ПС72.180.2.5-А, 4ПС72.210.2.5-А	80

ИНВ. № ПОСЛА КОАДИСЕ И ДАТА ВВЕД. В РАБ.

1.030.1-1/88.1-2 Лист 3

ОБОЗНАЧЕНИЕ ДОКУМЕНТА	НАИМЕНОВАНИЕ	СТР.
1.030.1-1/88.1-2-К52	ПАНЕЛИ 4ПС72.120.2.5-Я, 4ПС72.180.2.5-Я, 4ПС72.210.2.5-Я	61
-К53	ПАНЕЛИ 1ПСК57.5.6.2.5..., 1ПСК57.5.9.2.5...	82
-К54	ПАНЕЛИ 2ПСК57.5.6.2.5..., 2ПСК57.5.9.2.5...	83
-К55	УЗЛЫ 1... 14	85
-РС	ВЕДОМОСТЬ РАСХОДА СТАЛИ	89

ИНВ. № ПОСЛА КОАДИСЕ И ДАТА ВВЕД. В РАБ.

1.030.1-1/88.1-2 Лист 4

24764 4

I. Общие данные

Данный выпуск входит в состав серии I.030.I-I/88 "Стены наружные из однослойных панелей для каркасных общественных зданий, производственных и вспомогательных зданий промышленных предприятий".

Выпуск содержит: технические требования, опалубочные чертежи, армирование, спецификации, опалубочные и арматурные узлы, ведомость расхода стали на панели толщиной 250 мм.

Общие указания по применению и расчету панелей приведены в выпусках 0-0 "Общие указания по применению. Номенклатура изделий, Часть I. Общественные здания и вспомогательные здания промышленных предприятий" и в 0-I "Материалы для проектирования стен многоэтажных зданий с высотами этажей 3,3; 3,6 и 4,2 м".

Настоящий выпуск следует рассматривать совместно с выпусками:

I-7 "Панели из легких и ячеистых бетонов. Пространственные арматурные каркасы. Рабочие чертежи";

I-8 "Панели из легких и ячеистых бетонов. Арматурные и закладные изделия. Рабочие чертежи".

Панели запроектированы в соответствии с требованиями СНиП 2.03.01-84* "Бетонные и железобетонные конструкции", ГОСТ 11024-84 "Панели стеновые наружные бетонные и железобетонные для жилых и общественных зданий. Общие технические условия".

В таблицах спецификаций изделий на панели в графе "Обозначение" опущено название серии I.030.I-I/88.

2. Конструкция и изготовление панелей

2.1. Панель представляет собой плоскую однослойную конструкцию, выполненную из легкого или ячеистого бетона, армированную пространственным каркасом.

2.2. Панели запроектированы из следующих видов бетона:

легкого бетона плотного строения на пористых заполнителях класса по прочности на сжатие В 3,5 марки по средней плотности в пределах D 900...D 1200 (керамзитобетон, шунгизитобетон, перлитобетон, аглопори-

тобетон);

ячеистого бетона автоклавного твердения класса по прочности на сжатие В 2,5 марки по средней плотности D 600, D 700 (пенобетон, газобетон).

2.3. Панели, выполняемые из легкого бетона, имеют наружный и внутренний фактурные слои толщиной соответственно 20 и 15 мм.

Фактурные слои запроектированы из цементно-песчаного раствора со средней плотностью 1800 кг/м³ марки 100.

2.4. Проектная марка бетона и раствора фактурных слоев по морозостойкости назначается проектной организацией в зависимости от режима эксплуатации ограждающих конструкций и значения расчетной зимней температуры воздуха в районе строительства.

2.5. Панели армируются пространственными каркасами. Пространственные каркасы, применяемые в панелях из ячеистого бетона, должны иметь цементно-полистирольное или латексно-минеральное защитное покрытие согласно требованиям СН 277-80 "Инструкция по изготовлению изделий из ячеистого бетона".

2.6. Марка проектной стали для закладных деталей, применяемых в панелях, назначается в конкретном проекте в соответствии с приложением 2 (п.1а) СНиП 2.03.01-84* в зависимости от температуры наружного воздуха. Закладные изделия должны быть защищены от коррозии в соответствии с требованиями главы СНиП 2.03.11-85 "Защита строительных конструкций от коррозии".

2.7. Для монтажных петель применяется горячекатаная сталь класса А-I марки СтЗсп2 и СтЗпс2. В случае монтажа панелей при зимней

НАЧ.ОТД.	ВОЛЫНСКИЙ		I.030.I-I/88. I - 2 - ТТ			
И.КОНТР.	ЛЕОНТЬЕВА		Технические требования	СТАДИЯ	ЛИСТ	ЛИСТОВ
Г И П	ШАЦ			Р	1	6
ГЛ.СПЕЦ	ШАНАЛОВА			ЦНИИЗП ТОРГОВО-ВАЛЮТНО-ЭКОНОМИЧЕСКИЙ И ТЕХНИЧЕСКИЙ КОМПЛЕКС		
ГЛ.СПЕЦ	КОЧИН					

24764 5

ФОРМАТ А3

температуре ниже минус 40°C – применение петель из стали марки Ст3пс2 не допускается.

2.8. Масса легобетонных панелей, указанная в номенклатуре выпуска 0-04.1 определена при отпускной объемной влажности бетона $\omega = 15\%$ с учетом 5% весовой влажности цементно-песчаного раствора и веса арматурных изделий. Отпускная плотность бетона определялась по формуле

$$D_{отп} = D + \frac{\omega}{100} 1000 \text{ (кг/м}^3\text{)},$$

где D – марка по средней плотности бетона; отпускная плотность цементно-песчаного раствора – 1890 кг/м³.

Масса ячеистобетонных панелей определена с учетом 25% весовой влажности бетона.

Отпускная плотность бетона определялась по формуле:

$$D_{отп} = D \times 1,25 \text{ (кг/м}^3\text{)}.$$

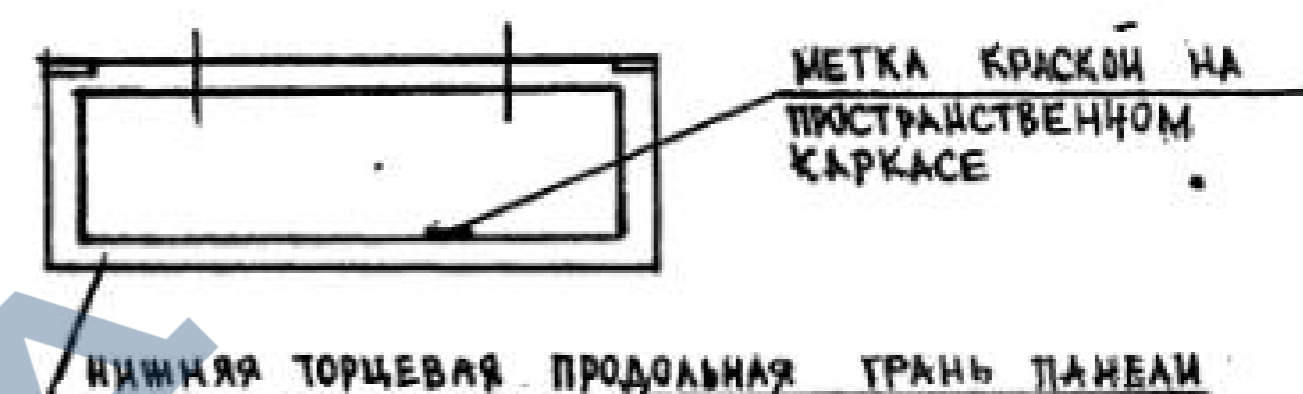
2.9. Изготовление панелей следует выполнять в соответствии с требованиями ГОСТ 11024-84 по рабочим чертежам в инвентарной заводской оснастке. При этом необходимо выполнить следующие требования:

2.9.1. Панели изготавливаются в горизонтальных формах фасадной стороной вниз.

2.9.2. Армирование панелей должно производиться сварными пространственными каркасами, которые устанавливаются в форму в собранном виде при закрытых бортах меткой к нижней торцевой продольной грани панели (согласно рис.1). Все строповочные петли устанавливаются в форме и фиксируются в проектном положении при помощи бортовых вкладных форм и крепятся к пространственным каркасам при помощи отдельных стержней.

Фиксация пространственных каркасов в проектном положении в форме должна обеспечиваться при помощи пластмассовых или цементных фиксаторов.

Рис.1



2.9.3. Крепление закладных изделий в панелях марок ПС, ИПС, 2ПС, ЗПС и 4ПС производится к бортам форм при помощи фиксаторов, кроме закладных изделий МН-4 и МН-6, которые крепятся вязальной проволокой к пространственным каркасам в форме.

2.9.4. Термообработку панелей производить по режимам, предусмотренным в действующих нормативных документах.

2.9.5. Распалубку панелей производить при достижении бетоном прочности не менее 80% проектного класса бетона "В" с применением кантователя, обеспечивающего угол подъема изделия не менее 70° к горизонту.

2.10. Контроль качества при изготовлении должен производиться путем систематического пооперационного контроля прочности кубов бетона, толщин защитных слоев и средней плотности бетона.

2.11. Для подъема панелей предусмотрены строповочные петли. Подъем панелей длиной 9,0 м осуществляется за 4 петли, при этом должны быть применены приспособления, обеспечивающие равномерное распределение усилий на все петли (самобалансирующие траверсы).

2.12. Участки верхней и боковых торцевых граней панелей, указанных пунктиром на рис.2, подлежат затирке и покрытию грунтовыми составами в заводских условиях. Вид и техническая характеристика грунтовых составов приведены в выпуске 0-1, таблица 3

I.030.I-I/88. I - 2 - TT

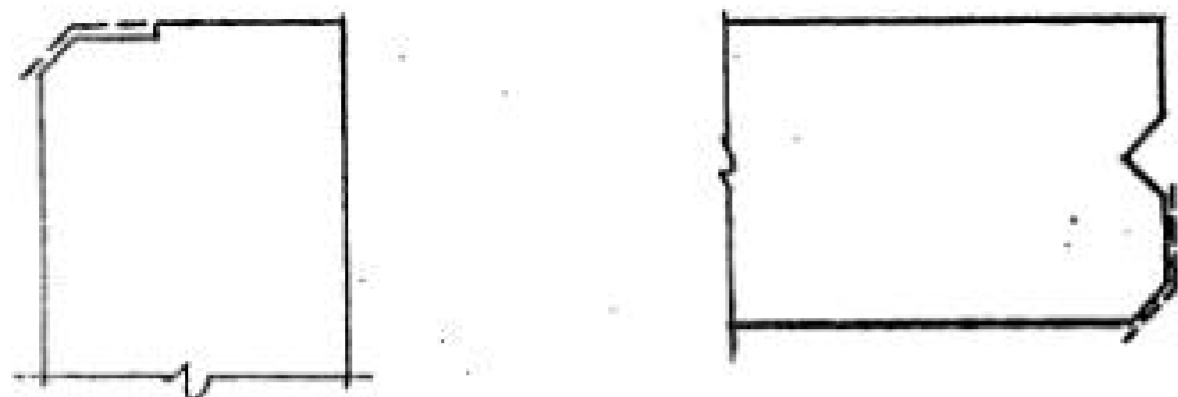
ЛИСТ

2

24764 6

ФОРМАТ А3

Рис. 2



2.13. Отпускная прочность бетона и раствора легкобетонных панелей должна быть не менее 80% проектного класса бетона по прочности на сжатие в летний период и 90% - в холодный период года, отпускная прочность бетона ячеистобетонных панелей - 100%.

Отпускная влажность панелей из легкого бетона не должна быть более 13% (15% - для перлитобетона), отпускная влажность панелей из ячеистого бетона - не более 25%.

2.14. Приемка панелей ОТК завода-изготовителя и контрольная выборочная проверка производится в соответствии с требованиями ГОСТ 11024-84, ГОСТ 8829-85 "Конструкции и изделия бетонные и железобетонные сборные. Методы испытаний нагружением и оценка прочности, жесткости и трещиностойкости".

3. Хранение и транспортировка панелей.

3.1. Хранение и транспортирование панелей следует выполнять в соответствии с требованиями ГОСТ 11024-84.

3.2. Панели должны храниться в специально оборудованных складах в вертикальном положении.

3.3. Каждая панель должна опираться на деревянные подкладки толщиной не менее 30 мм. Прокладки располагаются на расстоянии 1,2 м от торцов для панелей ≥ 6 м (для панелей 3 м не более 0,6 м.)

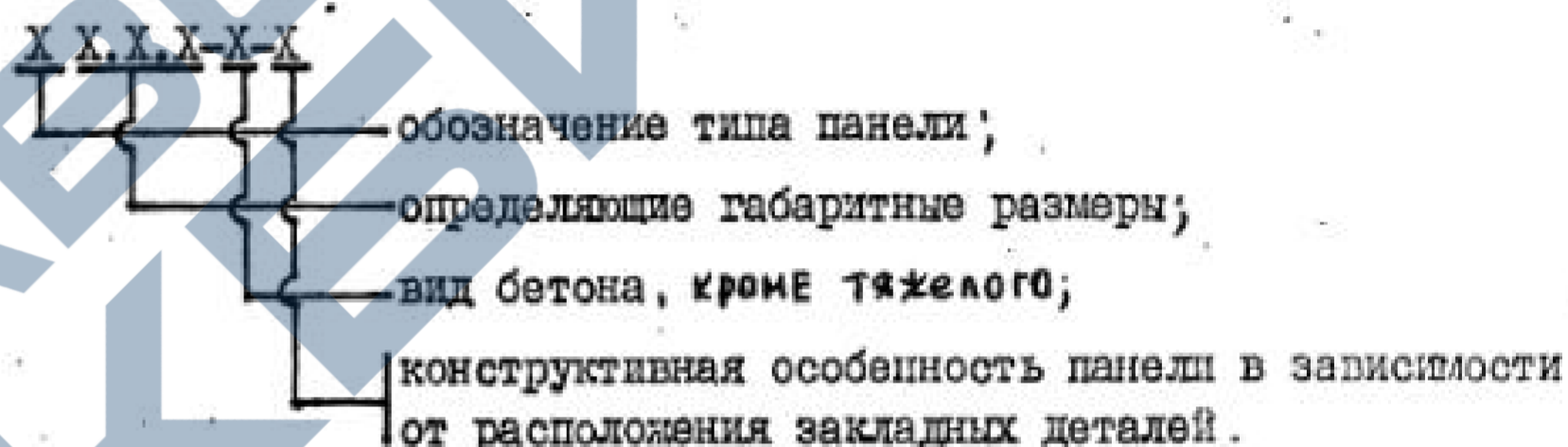
3.4. Транспортирование панелей производят на панелевозах в вертикальном или с небольшим уклоном положении, с закреплением их в кассетных стойках, обеспечивающих неподвижность панелей и сохранность лицевых

поверхностей.

4. Маркировка панелей.

4.1. Маркировка панелей выполнена в соответствии с требованиями ГОСТ 23009-78 "Конструкции и изделия бетонные и железобетонные сборные. Условные обозначения (марки)". Марка содержит основные характеристики панели и состоит из буквенно-цифровых индексов, образующих три группы обозначений. Группы разделяются между собой дефисом.

Структура марки панелей в общем виде следующая:



4.2. Первая группа содержит обозначение типа панели и ее габаритные размеры. Для обозначения типа панелей использованы следующие буквенно-цифровые индексы:

ПС - панель стеновая или простеночная;

ПСК - панель стеновая подкарнизная;

1ПС - панель стеновая рядовая для внутреннего угла (прямая);

2ПС - панель стеновая рядовая для внутреннего угла (зеркальная);

3ПС - панель стеновая для наружного угла здания;

4ПС - панель стеновая простеночная для внутреннего угла здания.

Габаритные размеры, обозначающие соответственно длину, высоту и толщину, даны для панелей ПС, 1ПС, 2ПС в дециметрах, а для панелей 3ПС и 4ПС в сантиметрах.

4.3. Во вторую группу обозначений входит буквенный индекс вида

бетона и имеет следующее обозначение:

- Л – легкий бетон на пористых заполнителях;
- Я – ячеистый бетон.

4.4. Третья группа содержит характеристики конструктивных особенностей панелей в зависимости от расположения закладных деталей и может состоять из двух подгрупп цифровых индексов, разделенных точкой, или одной подгруппы,

Наличие цифрового индекса "I" в первой подгруппе всегда означает, что данные панели применяются для навесных стен. Исключение составляют только простеночные панели длиной 1180 мм, в которых цифровой индекс "I" первой подгруппы означает, что данная простеночная панель устанавливается с привязкой к оси, равной 10 мм.

Цифровой индекс второй подгруппы означает наличие дополнительных закладных изделий в панелях,

В панелях, предназначенных для самонесущих стен, в первой подгруппе ставится цифровой индекс "0" только в случае наличия второй цифровой подгруппы. При отсутствии в панелях для самонесущих стен дополнительных закладных изделий третья цифровая группа не представляется.

4.5. Пример маркировки панели:

ПС 60.12.2.5-Л – панель рядовая для внутренних углов здания длиной 5980мм, высотой 1185 мм, толщиной 250 мм из легкого бетона на пористых заполнителях, прямая для самонесущих стен.

ПС 72.18.2,5 – Л – панель рядовая длиной 7180 мм, высотой 1785 мм, толщиной 250 мм из легкого бетона на пористых заполнителях для навесных стен.

ЗПС 46.150.2,5 – Я – панель стеновая для наружного угла здания длиной 460 мм, высотой 1485 мм, толщиной 250 мм из ячеистого бетона.

5. Испытание панелей.

5.1. Контрольные испытания и оценка качества панелей по показателям

прочности, жесткости и трещиностойкости следует проводить в соответствии с требованиями ГОСТ 8829-85 нагружением конструкции до контролируемого предельного состояния путем силового воздействия. Партия панелей признается годной, если результаты испытаний отобранных панелей удовлетворяют всем требованиям по прочности, жесткости и трещиностойкости.

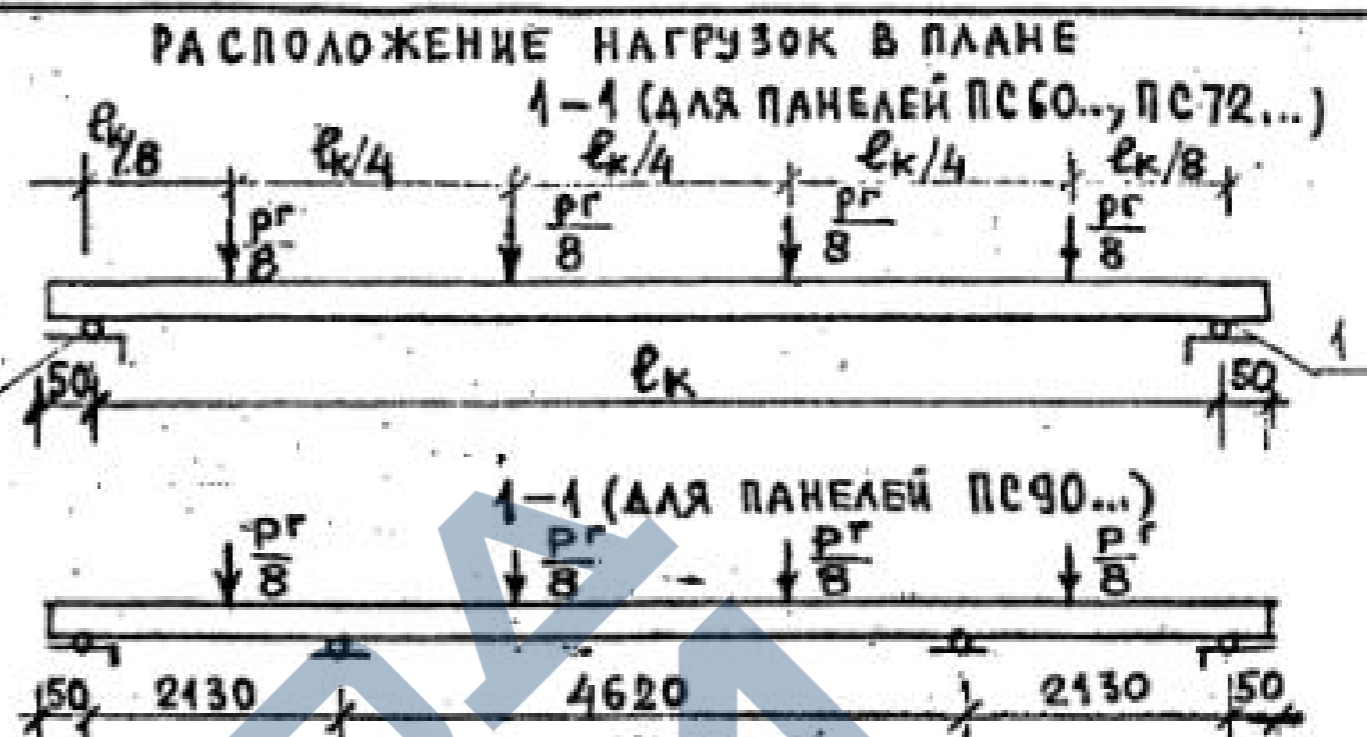
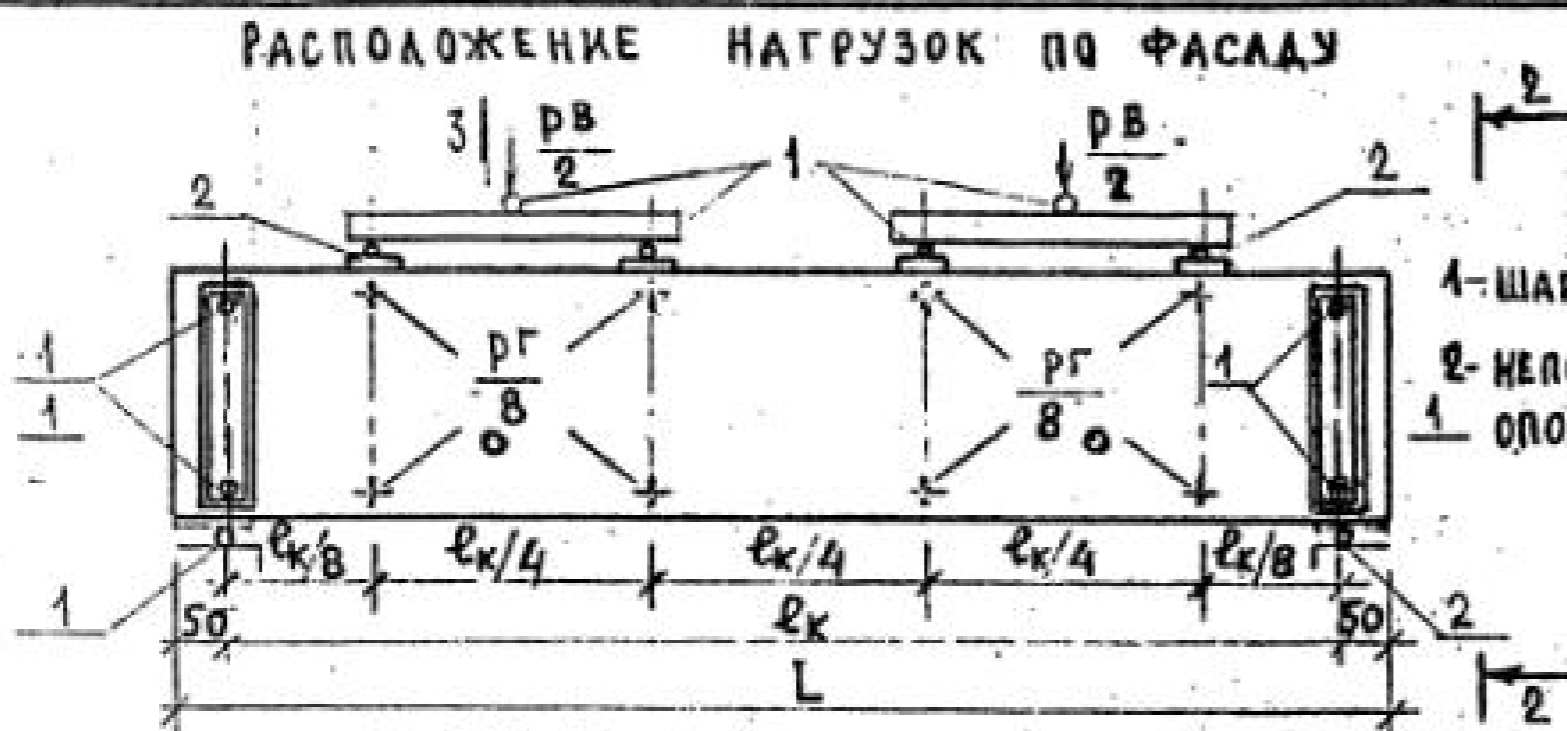
5.2. Панели следует испытывать на одновременное действие вертикальной и горизонтальной нагрузок и опирать на шарнирные опоры, обеспечивающие свободное перемещение конструкции вдоль ее осей.

На листе 5 дана схема опирания и загрузки панелей при испытаниях.

5.3. Значения контрольных испытательных нагрузок (за вычетом собственной массы панелей при определении вертикальных нагрузок) даны в таблицах 1 и 2.

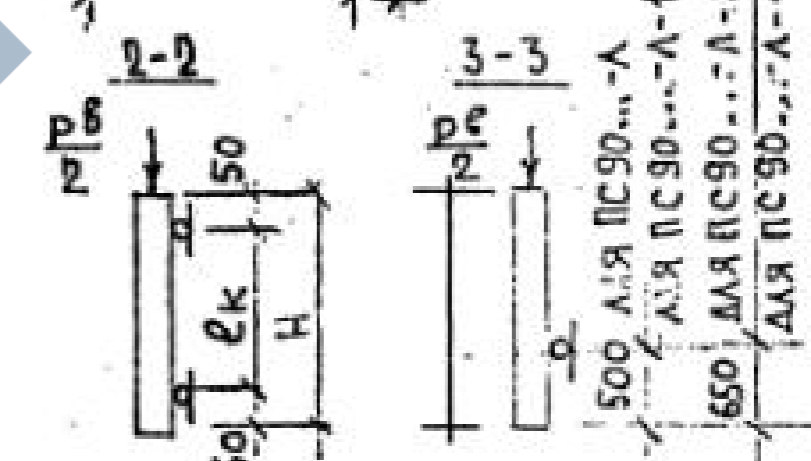
5.4. Контролируемая ширина раскрытия трещин равна 0,25 мм.

I.030.I-I/88. I -2 - TT	ЛИСТ 4
-------------------------	-----------



3) Испытательные нагрузки для панелей из легких бетонов ТАБЛИЦА 1

Я П/П	МАРКА ПАНЕЛИ	КОНТРОЛЬНЫЕ НАГРУЗКИ ПРИ ИСПЫТАНИИ ПАНЕЛЕЙ НА ПРОЧНОСТЬ				КОНТРОЛЬНЫЕ НАГРУЗКИ ПРИ ИСПЫТАНИИ ПО РАСКРЫТИЮ ТРЕЩИН	
		ВЕРТИКАЛЬНАЯ P_v		ГОРИЗОНТАЛЬНАЯ P_g		ВЕРТИКАЛЬНАЯ P_v	ГОРИЗОНТАЛЬНАЯ P_g
		ТС	ТС	ТС	ТС		
		C=1,25	C=1,6	C=1,25	C=1,6	ТС	ТС
1	ПС 60. 6. 2,5 - А	2,51	3,57	0,91	1,17	1,25	0,52
2	ПС 60. 9. 2,5 - А	3,76	5,34	1,37	1,76	1,88	0,73
3	ПС 60. 12. 2,5 - А	5,01	7,12	1,82	2,34	2,51	1,04
4	ПС 60. 15. 2,5 - А	6,26	8,89	2,28	2,92	3,14	1,30
5	ПС 60. 18. 2,5 - А	7,53	10,69	2,74	3,51	3,76	1,57
6	ПС 60. 21. 2,5 - А	8,77	12,46	3,19	4,10	4,39	1,83
7	ПС 72. 9. 2,5 - А	4,61	6,55	1,68	2,16	2,30	0,96
8	ПС 72. 12. 2,5 - А	6,14	8,72	2,24	2,88	3,07	1,28
9	ПС 72. 15. 2,5 - А	7,68	10,91	2,80	3,60	3,84	1,60
10	ПС 72. 18. 2,5 - А	9,22	13,09	3,37	4,32	4,61	1,93
11	ПС 72. 21. 2,5 - А	10,76	15,28	3,93	5,04	5,38	2,25
12	ПС 90. 12. 2,5 - А	7,68	10,91	2,81	3,60	3,84	1,61
13	ПС 90. 15. 2,5 - А	9,60	13,63	3,51	4,50	4,80	2,01



L = 5980; 7180; 8980 мм
H - ВЫСОТА ПАНЕЛЕЙ мм

ИВ. Р. ПОДА. ПОДП. И ДАТА

1.030.1-1/88.1-2-ТТ

Лист 5

24764 9

ПРОДАЖЕННЫЕ ТАБЛИЦЫ

ЖП/П	МАРКА ПАНЕЛИ	КОНТРОЛЬНЫЕ НАГРУЗКИ ПРИ ИСПЫТАНИИ ПАНЕЛЕЙ НА ПРОЧНОСТЬ				КОНТРОЛЬНЫЕ НАГРУЗКИ ПРИ ИСПЫТАНИИ ПО РАСКРЫТИЮ ТРЕЩИН	
		ВЕРТИКАЛЬНАЯ R^B		ГОРИЗОНТАЛЬНАЯ R^T		ВЕРТИКАЛЬНАЯ R^B	ГОРИЗОНТАЛЬНАЯ R^T
		ТС		ТС			
		C=1,25	C=1,6	C=1,25	C=1,6	ТС	ТС
14	ПС 90.18. 2,5 - А	11,52	16,35	4,21	5,40	5,76	2,41
15	ПС 90.21. 2,5 - А	13,44	19,07	4,91	6,30	6,72	2,81
16	ПСК 60. 6. 2,5 - А	6,79	9,05	0,91	1,17	3,54	0,52
17	ПСК 60. 9. 2,5 - А	7,95	10,67	1,37	1,76	3,83	0,78

ИСПЫТАТЕЛЬНЫЕ НАГРУЗКИ ДЛЯ ПАНЕЛЕЙ ИЗ ЯЧЕИСТЫХ БЕТОНОВ ТАБЛИЦА 2

ЖП/П	МАРКА ПАНЕЛИ	КОНТРОЛЬНЫЕ НАГРУЗКИ ПРИ ИСПЫТАНИИ ПАНЕЛЕЙ НА ПРОЧНОСТЬ				КОНТРОЛЬНЫЕ НАГРУЗКИ ПРИ ИСПЫТАНИИ ПАНЕЛЕЙ НА ЖЕСТКОСТИ	
		ВЕРТИКАЛЬНАЯ R^B		ГОРИЗОНТАЛЬНАЯ R^T		ВЕРТИКАЛЬНАЯ R^B	ГОРИЗОНТАЛЬНАЯ R^T
		ТС		ТС			
		C=1,25	C=1,6	C=1,25	C=1,6	ТС	ТС
1	ПС 60. 6. 2,5 - Я	1,53	2,17	0,91	1,17	0,77	0,52
2	ПС 60. 9. 2,5 - Я	2,30	3,27	1,37	1,76	1,15	0,73
3	ПС 60.12. 2,5 - Я	3,07	4,36	1,82	2,34	1,54	1,04
4	ПС 60.15. 2,5 - Я	3,84	5,46	2,29	2,92	1,92	1,30
5	ПС 60.18. 2,5 - Я	4,61	6,56	2,74	3,51	2,30	1,57
6	ПС 72. 9. 2,5 - Я	2,83	4,01	1,68	2,16	1,41	0,96
7	ПС 72.12. 2,5 - Я	3,77	5,35	2,24	2,88	1,88	1,28
8	ПС 72.15. 2,5 - Я	4,70	6,68	2,80	3,60	2,36	1,60
9	ПС 72.18. 2,5 - Я	5,65	8,02	3,37	4,32	2,83	1,93

ЗНАЧЕНИЯ КОНТРОЛЬНЫХ НАГРУЗОК ПОДСЧИТАНЫ:

ДЛЯ ЛЕГКОБЕТОННЫХ ПАНЕЛЕЙ ПРИ ОТПУСКНОЙ ПЛОТНОСТИ БЕТОНА $\rho_{отп} = 1200 + 150 = 1350 \text{ кг/м}^3$

ДЛЯ ЯЧЕИСТЫХ БЕТОННЫХ ПАНЕЛЕЙ ПРИ ОТПУСКНОЙ ПЛОТНОСТИ БЕТОНА $\rho_{отп} = 700 + 125 = 825 \text{ кг/м}^3$

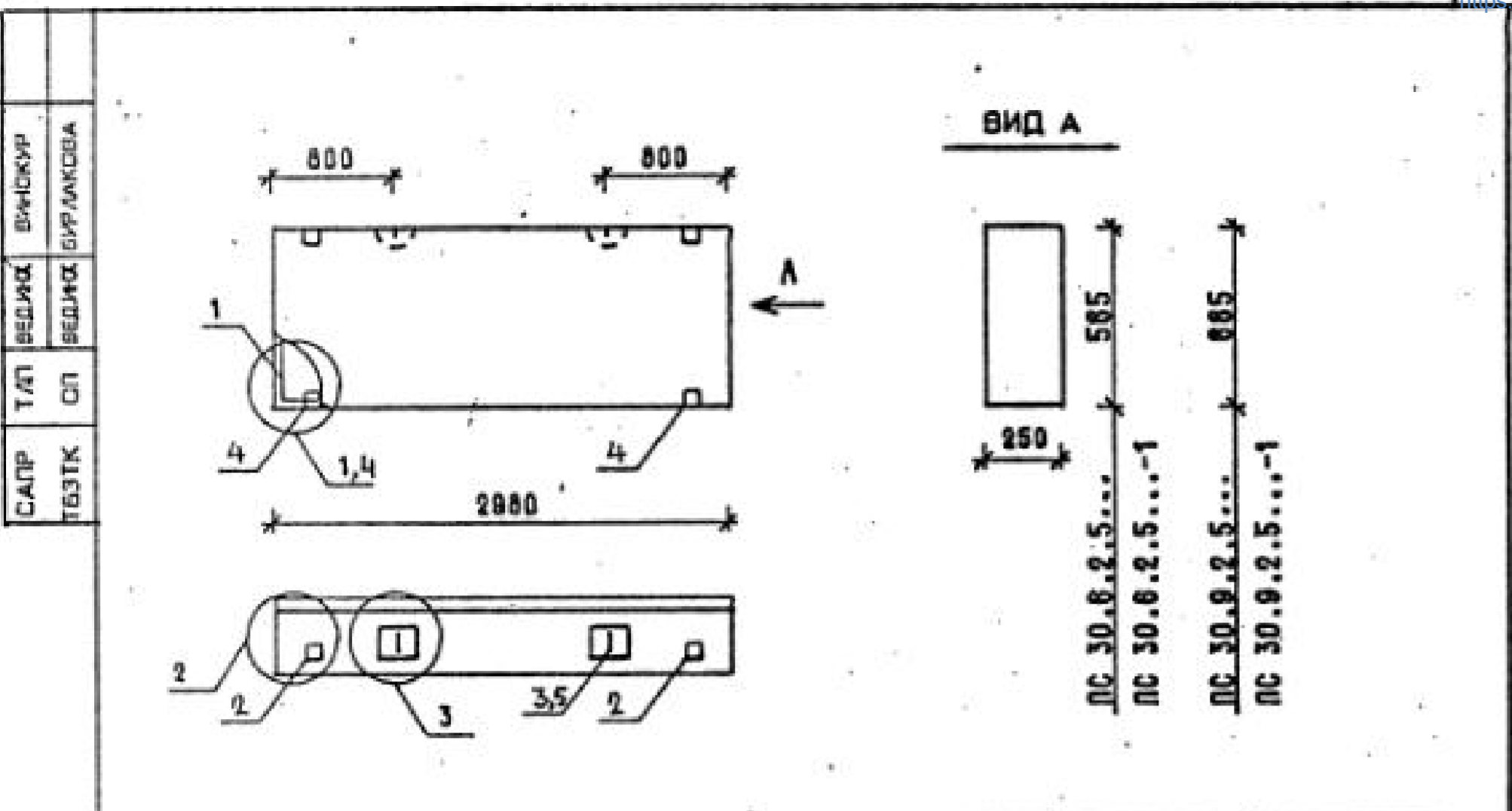
1.030 1-1/88.1-2-ТТ

Лист

6

24764 10

ФОРМАТ А5



МАРКА ПАНЕЛИ	РАСХОД МАТЕРИАЛОВ				№ УЗЛА
	БЕТОН, м3		ОТДЕЛ. СЛОЙ ЦЕМ. П-Р М100, м3	СТАЛЬ, кг	
	КЛ.83.5	КЛ.82.5			
ПС 30.6.2.5-Л	0,375	-	0,061	12,12	1,2,3
ПС 30.6.2.5-Л-1	0,375	-	0,061	14,52	2,3,4
ПС 30.9.2.5-Л	0,567	-	0,092	12,48	1,2,3
ПС 30.9.2.5-Л-1	0,567	-	0,092	14,88	2,3,4
ПС 30.6.2.5-Я	-	0,436	-	11,38	1,1,3
ПС 30.6.2.5-Я-1	-	0,436	-	13,78	2,3,4
ПС 30.9.2.5-Я	-	0,659	-	12,48	1,2,3
ПС 30.9.2.5-Я-1	-	0,659	-	14,88	2,3,4

1. УЗЛЫ СМ. К 55
2. ВЕДОМОСТЬ РАСХОДА МАТЕРИАЛОВ СМ. РС

НАЧ.ОТД.	ВОЛЕНСКОЯ		1.030.1-1/88. 1-2-К 1 ПАНЕЛИ ПС 30.6.2.5.... ПС 30.9.2.5.... ЦНИИЭП ТЕРГОВО-ВЫПОВАК ЗАВАНЯ И ТИРИСТОРОК КРЕМЛЕВСКОЯ
Н.КОНТР.	ЛЕОНТЬЕВА		
Г И П	ШАЦ		
ГЛ.СПЕЦ	КОЧУН		
ГЛ.СПЕЦ	ШАНАУРОВА		
ПРОВЕР.	ЛЕОНТЬЕВА		
РАЗРАБ.	МЫСОВСКИЙ		

МАРКА ПАНЕЛИ	ПОЗ.	МАРКА АРМАТУРНОГО ИЗДЕЛИЯ	КОЛ.	МАССА, КГ		ОБОЗНАЧЕНИЕ ДОКУМЕНТА
				1 УЗЛ	ВСЕГО	
ПС 30.6.2.5-Л	1	КП-1.25	1	6,15	6,15	1-7-К 1
	2	МН-1	2	2,07	4,14	1-8-К 51
	3	СП-2	2	0,83	1,66	1-8-К 48
	5	ФВАIII L= 220	2	0,09	0,17	Б.Ч.
					ИТОГО: 12,12	
ПС 30.6.2.5-Л-1	1	КП-1.25	1	6,15	6,15	1-7-К 1
	2	МН-1	2	2,07	4,14	1-8-К 51
	3	СП-2	2	0,83	1,66	1-8-К 48
	4	МН-2.25	2	1,20	2,40	1-8-К 52
	5	ФВАIII L= 220	2	0,09	0,17	Б.Ч.
				ИТОГО: 14,52		
ПС 30.9.2.5-Л	1	КП-2.25	1	6,51	6,51	1-7-К 2
	2	МН-1	2	2,07	4,14	1-8-К 51
	3	СП-2	2	0,83	1,66	1-8-К 48
	5	ФВАIII L= 220	2	0,09	0,17	Б.Ч.
					ИТОГО: 12,48	
ПС 30.9.2.5-Л-1	1	КП-2.25	1	6,51	6,51	1-7-К 2
	2	МН-1	2	2,07	4,14	1-8-К 51
	3	СП-2	2	0,83	1,66	1-8-К 48
	4	МН-2.25	2	1,20	2,40	1-8-К 52
	5	ФВАIII L= 220	2	0,09	0,17	Б.Ч.
				ИТОГО: 14,88		

1.030.1-1/88. 1-2-К 1	ЛИСТ 2
-----------------------	--------

МАРКА ПАНЕЛИ	ПОЗ.	МАРКА АРМАТУРНОГО ИЗДЕЛИЯ	КОЛ.	МАССА, КГ		ОБОЗНАЧЕНИЕ ДОКУМЕНТА
				1 шт	ВСЕГО	
ПС 30.6.2.5-Я	1	КП-1.25	1	6.15	6.15	1-7-К1
	2	МН-1	2	2.07	4.14	1-8-К51
	3	СП-1	2	0.46	0.92	1-8-К48
	5	ФВАIII L=220	2	0.09	0.17	Б.Ч.
	ИТОГО:				11.38	
ПС 30.6.2.5-2-1	1	КП-1.25	1	6.15	6.15	1-7-К1
	2	МН-1	2	2.07	4.14	1-8-К51
	3	СП-1	2	0.46	0.92	1-8-К48
	4	МН-2.25	2	1.20	2.40	1-8-К52
	5	ФВАIII L=220	2	0.09	0.17	Б.Ч.
ИТОГО:				13.78		
ПС 30.9.2.5-Я	1	КП-2.25	1	6.51	6.51	1-7-К2
	2	МН-1	2	2.07	4.14	1-8-К51
	3	СП-2	2	0.83	1.66	1-8-К48
	5	ФВАIII L=220	2	0.09	0.17	Б.Ч.
ИТОГО:				12.48		
ПС 30.9.2.5-Я-1	1	КП-2.25	1	6.51	6.51	1-7-К2
	2	МН-1	2	2.07	4.14	1-8-К51
	3	СП-2	2	0.83	1.66	1-8-К48
	4	МН-2.25	2	1.20	2.40	1-8-К52
	5	ФВАIII L=220	2	0.09	0.17	Б.Ч.
ИТОГО:				14.88		
1.030.1-1/88. 1-2-К1						ЛСТ 3

САПР	ВЕД.ИЗ.	ВЕД.ИЗ.	ВЕД.ИЗ.
ТБЗТК	СП	СП	СП
Т/М	ВЕД.ИЗ.	ВЕД.ИЗ.	ВЕД.ИЗ.
ВНУТР.	ВЕД.ИЗ.	ВЕД.ИЗ.	ВЕД.ИЗ.

САПР	ВЕД.ИЗ.	ВЕД.ИЗ.	ВЕД.ИЗ.
ТБЗТК	СП	СП	СП
Т/М	ВЕД.ИЗ.	ВЕД.ИЗ.	ВЕД.ИЗ.
ВНУТР.	ВЕД.ИЗ.	ВЕД.ИЗ.	ВЕД.ИЗ.

МАРКА ПАНЕЛИ	РАСХОД МАТЕРИАЛОВ				№ УЗЛА
	БЕТОН, М3		ОТДЕЛ. СЛОЙ ЦЕМ. П-Р М100, М3	СТАЛЬ, КГ	
	КЛ.83.5	КЛ.82.5			
ПС 30.12.2.5-Л	0.759	-	0.124	15.72	1,2,3
ПС 30.12.2.5-Л-1	0.759	-	0.124	18.12	2,3,4
ПС 30.15.2.5-Л	0.951	-	0.155	47.92	1,2,3
ПС 30.15.2.5-Л-1	0.951	-	0.155	20.32	2,3,4
ПС 30.12.2.5-Я	-	0.883	-	14.68	1,2,3
ПС 30.12.2.5-Я-1	-	0.883	-	17.08	2,3,4
ПС 30.15.2.5-Я	-	1.106	-	16.88	1,2,3
ПС 30.15.2.5-Я-1	-	1.106	-	19.28	2,3,4

1. УЗЛЫ СМ. К 55
2. ВЕДОМОСТЬ РАСХОДА МАТЕРИАЛОВ СМ. РС

НАЧ.ОТД.	ВОЛЫНСКИЙ		1.030.1-1/88. 1-2-К2		
И.КОНТР.	ЛЕОНТЬЕВА				
Г И П	ШАЦ				
ГЛАСПЕЦ	КОЧИН				
ГЛАСПЕЦ	ШАНАУРОВА				
ПРОВЕР.	ЛЕОНТЬЕВА				
РАЗРАБ.	МИСОВСКИЙ				

СТАДИЯ	ЛИСТ	ЛИСТОВ
Р	1	3

ПАНЕЛИ
ПС 30.12.2.5...
ПС 30.15.2.5...

ЦНИИЭП		
ТОРГОВО-ПРОМЫСЛЕННАЯ КОМПАНИЯ И ТРИНСТРОИ		

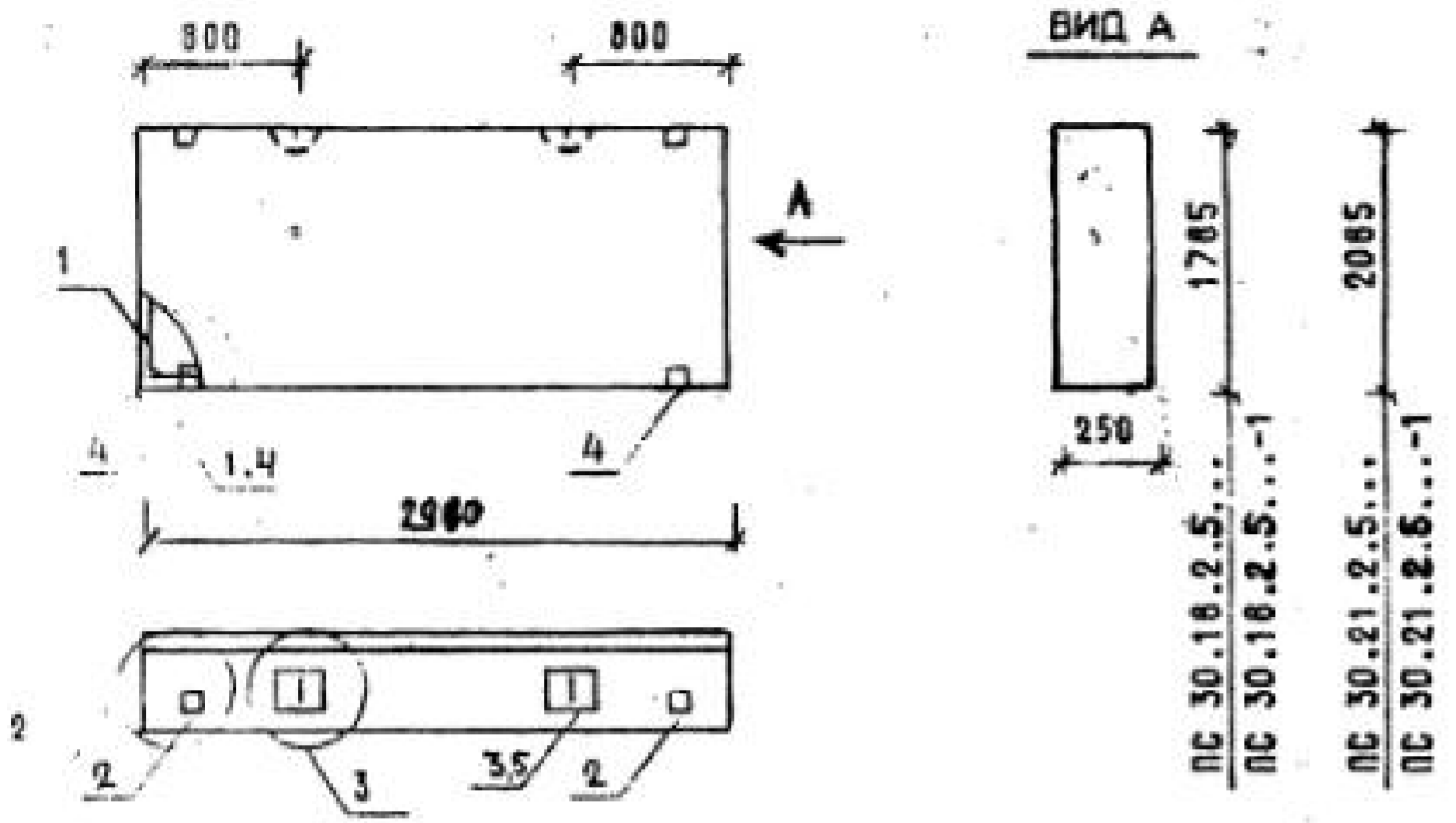
24764 12

МАРКА ПАНЕЛИ	ПОЗ.	МАРКА АРМАТУРНОГО ИЗДЕЛИЯ	КОД.	МАССА, КГ		ОБОЗНАЧЕНИЕ ДОКУМЕНТА
				1 шт	ВСЕГО	
ПС 30.12.2.5-Л	1	КП-3.25	1	8.71	8.71	1-7-К3
	2	МН-1	2	2.07	4.14	1-8-К51
	3	СП-3	2	1.35	2.70	1-8-К48
	5	ФВАIII L=220	2	0.09	0.17	Б.Ч.
	ИТОГО:				15.72	
ПС 30.12.2.5-Л-1	1	КП-3.25	1	8.71	8.71	1-7-К3
	2	МН-1	2	2.07	4.14	1-8-К51
	3	СП-3	2	1.35	2.70	1-8-К48
	4	МН-2.25	2	1.20	2.40	1-8-К52
	5	ФВАIII L=220	2	0.09	0.17	Б.Ч.
ИТОГО:				18.12		
ПС 30.15.2.5-Ф	1	КП-4.25	1	10.91	10.91	1-7-К4
	2	МН-1	2	2.07	4.14	1-8-К51
	3	СП-3	2	1.35	2.70	1-8-К48
	5	ФВАIII L=220	2	0.09	0.17	Б.Ч.
	ИТОГО:				17.92	
ПС 30.15.2.5-Л-1	1	КП-4.25	1	10.91	10.91	1-7-К4
	2	МН-1	2	2.07	4.14	1-8-К51
	3	СП-3	2	1.35	2.70	1-8-К48
	4	МН-2.25	2	1.20	2.40	1-8-К52
	5	ФВАIII L=220	2	0.09	0.17	Б.Ч.
ИТОГО:				20.32		
1.030.1-1/88. 1-2-К 2						л/шт 2

МАРКА ПАНЕЛИ	ПОЗ.	МАРКА АРМАТУРНОГО ИЗДЕЛИЯ	КОД.	МАССА, КГ		ОБОЗНАЧЕНИЕ ДОКУМЕНТА
				1 шт	ВСЕГО	
ПС 30.12.2.5-Я	1	КП-3.25	1	8.71	8.71	1-7-К3
	2	МН-1	2	2.07	4.14	1-8-К51
	3	СП-2	2	0.83	1.66	1-8-К48
	5	ФВАIII L=220	2	0.09	0.17	Б.Ч.
	ИТОГО:				14.68	
ПС 30.12.2.5-Я-1	1	КП-3.25	1	8.71	8.71	1-7-К3
	2	МН-1	2	2.07	4.14	1-8-К51
	3	СП-2	2	0.83	1.66	1-8-К48
	4	МН-2.25	2	1.20	2.40	1-8-К52
	5	ФВАIII L=220	2	0.09	0.17	Б.Ч.
ИТОГО:				17.08		
ПС 30.15.2.5-Я	1	КП-4.25	1	10.91	10.91	1-7-К4
	2	МН-1	2	2.07	4.14	1-8-К51
	3	СП-2	2	0.83	1.66	1-8-К48
	5	ФВАIII L=220	2	0.09	0.17	Б.Ч.
	ИТОГО:				16.88	
ПС 30.15.2.5-Я-1	1	КП-4.25	1	10.91	10.91	1-7-К4
	2	МН-1	2	2.07	4.14	1-8-К51
	3	СП-2	2	0.83	1.66	1-8-К48
	4	МН-2.25	2	1.20	2.40	1-8-К52
	5	ФВАIII L=220	2	0.09	0.17	Б.Ч.
ИТОГО:				19.28		
1.030.1-1/88. 1-2-К 2						л/шт 3

24764 13

САЛР	Т/Л	ВЕД.ИЖ	БР.ИЖ
Т/Л	СП	ВЕД.ИЖ	БР.ИЖ
Т/Л	СП	ВЕД.ИЖ	БР.ИЖ



МАРКА ПАНЕЛИ	РАСХОД МАТЕРИАЛОВ				№ УЗЛА
	БЕТОН, м ³		ОТДЕЛ. СЛОЙ ЦЕМ. П-Р М100, м ³	СТАЛЬ, кг	
	КЛ.03,5	КЛ.02,5			
ПС 30.18.2.5-Л	1.144	-	0.186	20.12	1,2,3
ПС 30.18.2.5-Л-1	1.144	-	0.186	21.52	1,3,4
ПС 30.21.2.5-Л	1.336	-	0.217	23.49	1,2,3
ПС 30.21.2.5-Л-1	1.336	-	0.217	25.89	2,3,4
ПС 30.18.2.5-Я	-	1.330	-	19.08	1,2,3
ПС 30.18.2.5-Я-1	-	1.330	-	21.48	2,3,4

1. УЗЛЫ СМ. К 55
2. ВЕДОМОСТЬ РАСХОДА МАТЕРИАЛОВ СМ. РС

НАЧ.ОТД.	ВОЛЫНСКИЙ		1.030.1-1/88. 1-2-К 3		
Н.КОНТР.	ЛЕОНТЬЕВА				
Г И П	ШАЦ				
ГЛАСЦЕН	КОЧИН				
ГЛАСЦЕН	ШАНАУРОВА				
ПРОВЕР.	КАДЕЛКИНА				
РАЗРАБ.	МЯСОВСКИЙ				

ПАНЕЛИ
ПС 30.18.2.5....
ПС 30.21.2.5....

СТАДИЯ ЛИСТ ЛИСТОВ
Р 1 3

ЦНИИЭП
ТОРГОВО-ВЫТОВАК. ЗДАНИЯ И ТИПОВОЙ КОМПЛЕКС

САЛР	Т/Л	ВЕД.ИЖ	БР.ИЖ
Т/Л	СП	ВЕД.ИЖ	БР.ИЖ
Т/Л	СП	ВЕД.ИЖ	БР.ИЖ

МАРКА ПАНЕЛИ	ПОЗ.	МАРКА АРМАТУРНОГО ИЗДЕЛИЯ	КОЛ.	МАССА, КГ		ОБОЗНАЧЕНИЕ ДОКУМЕНТА
				1 УТ	ВСЕГО	
ПС 30.18.2.5-Л	1	КП-5.25	1	13.11	13.11	1-7-К5
	2	МН-1	2	2.07	4.14	1-8-К51
	3	СП-3	2	1.35	2.70	1-8-К48
	5	Ф8АIII L=220	2	0.09	0.17	Б.Ч.
	ИТОГО:				20.12	
ПС 30.18.2.5-Л-1	1	КП-5.25	1	13.11	13.11	1-7-К5
	2	МН-1	2	2.07	4.14	1-8-К51
	3	СП-3	2	1.35	2.70	1-8-К48
	4	МН-2.25	2	1.20	2.40	1-8-К52
	5	Ф8АIII L=220	2	0.09	0.17	Б.Ч.
ИТОГО:				22.52		
ПС 30.21.2.5-Л	1	КП-6.25	1	14.80	14.80	1-7-К6
	2	МН-1	2	2.07	4.14	1-8-К51
	3	СП-4	2	2.19	4.38	1-8-К49
	5	Ф8АIII L=220	2	0.09	0.17	Б.Ч.
	ИТОГО:				23.49	
ПС 30.21.2.5-Л-1	1	КП-6.25	1	14.80	14.80	1-7-К6
	2	МН-1	2	2.07	4.14	1-8-К51
	3	СП-4	2	2.19	4.38	1-8-К49
	4	МН-2.25	2	1.20	2.40	1-8-К52
	5	Ф8АIII L=220	2	0.09	0.17	Б.Ч.
ИТОГО:				25.89		

ИЖ. ПОСЛ.	ПОДПИСЬ И ДАТА	ВЗЛ.ИЖ.
-----------	----------------	---------

1.030.1-1/88. 1-2-К 3		ЛИСТ
		2

МАРКА ПАНЕЛИ	ПОЗ.	МАРКА АРМАТУРНОГО ИЗДЕЛИЯ	КОЛ.	МАССА, КГ		ОБОЗНАЧЕНИЕ ДОКУМЕНТА
				1 ШТ	ВСЕГО	
ПС 30.18.2.5-Я	1	КП-5.25	1	13.11	13.11	1-7-К5
	2	МН-1	2	2.07	4.14	1-8-К51
	3	СП-2	2	0.83	1.66	1-8-К48
	5	ФВАIII L=220	2	0.09	0.17	Б.Ч.
	ИТОГО:				19.08	
ПС 30.18.2.5-Я-1	1	КП-5.25	1	13.11	13.11	1-7-К5
	2	МН-1	2	2.07	4.14	1-8-К51
	3	СП-2	2	0.83	1.66	1-8-К48
	4	МН-2.25	2	1.20	2.40	1-8-К52
	5	ФВАIII L=220	2	0.09	0.17	Б.Ч.
ИТОГО:				21.48		

ИЗМ. ПОД.	ПОДПИСЬ И ДАТА	ВЗАИМН.
1.030.1-1/88. 1-2-К 3		ЛИСТ 3

САПР	Т/П	ВЕД.ИЗ.	ВН.ОКУР
ТБЗТК	СП	ВЕД.ИЗ.	ВН.ОКУР

САПР	Т/П	ВЕД.ИЗ.	ВН.ОКУР
ТБЗТК	СП	ВЕД.ИЗ.	ВН.ОКУР

МАРКА ПАНЕЛИ	РАСХОД МАТЕРИАЛОВ		ОТДЕЛ. СЛОЙ ЦЕМ. Р-Р М100, М3	СТАЛЬ, КГ	ИЗЛ. УЗЛА
	БЕТОН, М3	КЛ. 03.5			
ПС 60.6.2.5-Л	0.752	-	0.122	22.66	1,2,3
ПС 60.6.2.5-Л-1	0.752	-	0.122	25.07	2,3,4
ПС 60.9.2.5-Л	1.138	-	0.185	25.73	1,2,3
ПС 60.9.2.5-Л-1	1.138	-	0.185	28.13	2,3,4
ПС 60.6.2.5-Я	-	0.875	-	22.67	1,2,3
ПС 60.6.2.5-Я-1	-	0.875	-	25.07	2,3,4
ПС 60.9.2.5-Я	-	1.323	-	24.69	1,2,3
ПС 60.9.2.5-Я-1	-	1.323	-	27.09	2,3,4

1. УЗЛЫ СМ. К 55
2. ВЕДОМОСТЬ РАСХОДА МАТЕРИАЛОВ СМ. РС

НАЧ.ОТД.	ВОЛЯНСКИЙ		1.030.1-1/88. 1-2-К4		
И.КОНТР.	ЛЕОНТЬЕВА				
Г И П	ШАУ				
ГЛ.СПЕЦ	КОЧИН				
ГЛ.СПЕЦ	ШАНАУРОВА				
ПРОВЕР.	КАДЕЙКИНА				
РАЗРАБ.	МЯСОВСКИЙ				

МАРКА ПАНЕЛИ	ПС 60.6.2.5....
	ПС 60.9.2.5....

СТАДИЯ	ЛИСТ	ЛИСТОВ
Р	1	3

ЦНИИЭП

ТОРГОВО-КОНСТРУКЦИОННО-ПРОЕКТИРОВАТЕЛЬСКИЙ КОМПЛЕКС

24764 15

МАРКА ПАНЕЛИ	ПОЗ.	МАРКА АРМАТУРНОГО ИЗДЕЛИЯ	КОЛ.	МАССА, КГ		ОБОЗНАЧЕНИЕ ДОКУМЕНТА
				1 ШТ	ВСЕГО	
ПС 60.6.2.5-Л	1	КП-7.25	1	16.70	16.70	1-7-К7
	2	МН-1	2	2.07	4.14	1-8-К51
	3	СП-2	2	0.83	1.66	1-8-К48
	5	ФВАIII L=220	2	0.09	0.17	Б.Ч.
	ИТОГО:				22.66	
ПС 60.6.2.5-Л-1	1	КП-7.25	1	16.70	16.70	1-7-К7
	2	МН-1	2	2.07	4.14	1-8-К51
	3	СП-2	2	0.83	1.66	1-8-К48
	4	МН-2.25	2	1.20	2.40	1-8-К52
	5	ФВАIII L=220	2	0.09	0.17	Б.Ч.
ИТОГО:				25.07		
ПС 60.9.2.5-Л	1	КП-8.25	1	18.72	18.72	1-7-К8
	2	МН-1	2	2.07	4.14	1-8-К51
	3	СП-3	2	1.35	2.70	1-8-К48
	5	ФВАIII L=220	2	0.09	0.17	Б.Ч.
	ИТОГО:				25.73	
ПС 60.9.2.5-Л-1	1	КП-8.25	1	18.72	18.72	1-7-К8
	2	МН-1	2	2.07	4.14	1-8-К51
	3	СП-3	2	1.35	2.70	1-8-К48
	4	МН-2.25	2	1.20	2.40	1-8-К52
	5	ФВАIII L=220	2	0.09	0.17	Б.Ч.
ИТОГО:				28.13		
1.030.1-1/88. 1-2-К4						ЛИСТ 2

МАРКА ПАНЕЛИ	ПОЗ.	МАРКА АРМАТУРНОГО ИЗДЕЛИЯ	КОЛ.	МАССА, КГ		ОБОЗНАЧЕНИЕ ДОКУМЕНТА
				1 ШТ	ВСЕГО	
ПС 60.6.2.5-Я	1	КП-7.25	1	16.70	16.70	1-7-К7
	2	МН-1	2	2.07	4.14	1-8-К51
	3	СП-2	2	0.83	1.66	1-8-К48
	5	ФВАIII L=220	2	0.09	0.17	Б.Ч.
	ИТОГО:				22.67	
ПС 60.6.2.5-Я-1	1	КП-7.25	1	16.70	16.70	1-7-К7
	2	МН-1	2	2.07	4.14	1-8-К51
	3	СП-2	2	0.83	1.66	1-8-К48
	4	МН-2.25	2	1.20	2.40	1-8-К52
	5	ФВАIII L=220	2	0.09	0.17	Б.Ч.
ИТОГО:				25.07		
ПС 60.9.2.5-Я	1	КП-8.25	1	18.72	18.72	1-7-К8
	2	МН-1	2	2.07	4.14	1-8-К51
	3	СП-2	2	0.83	1.66	1-8-К48
	5	ФВАIII L=220	2	0.09	0.17	Б.Ч.
	ИТОГО:				24.69	
ПС 60.9.2.5-Я-1	1	КП-8.25	1	18.72	18.72	1-7-К8
	2	МН-1	2	2.07	4.14	1-8-К51
	3	СП-2	2	0.83	1.66	1-8-К48
	4	МН-2.25	2	1.20	2.40	1-8-К52
	5	ФВАIII L=220	2	0.09	0.17	Б.Ч.
ИТОГО:				27.09		
1.030.1-1/88. 1-2-К4						ЛИСТ 3

МАРКА ПАНЕЛИ	ПОЗ.	МАРКА АРМАТУРНОГО ИЗДЕЛИЯ	КОЛ.	МАССА, КГ		ОБОЗНАЧЕНИЕ ДОКУМЕНТА
				1 ШТ	ВСЕГО	
ПС 60.12.2.5-Я	1	КП-9.25	1	22.93	22.93	1-7-К9
	2	МН-1	2	2.07	4.14	1-8-К51
	3	СП-3	2	1.35	2.70	1-8-К48
	5	ФВАIII L=220	2	0.09	0.17	Б.Ч.
	ИТОГО:				28.84	
ПС 60.12.2.5-Я-1	1	КП-9.25	1	22.93	22.93	1-7-К9
	2	МН-1	2	2.07	4.14	1-8-К51
	3	СП-3	2	1.35	2.70	1-8-К48
	4	МН-2.25	2	1.20	2.40	1-8-К52
	5	ФВАIII L=220	2	0.09	0.17	Б.Ч.
ИТОГО:				32.34		
ПС 60.15.2.5-Я	1	КП-10.25	1	28.22	28.22	1-7-К10
	2	МН-1	2	2.07	4.14	1-8-К51
	3	СП-3	2	1.35	2.70	1-8-К48
	5	ФВАIII L=220	2	0.09	0.17	Б.Ч.
ИТОГО:				36.23		
ПС 60.15.2.5-Я-1	1	КП-10.25	1	28.22	28.22	1-7-К10
	2	МН-1	2	2.07	4.14	1-8-К51
	3	СП-3	2	1.35	2.70	1-8-К48
	4	МН-2.25	2	1.20	2.40	1-8-К52
	5	ФВАIII L=220	2	0.09	0.17	Б.Ч.
ИТОГО:				36.63		
1.030.1-1/88. 1-2-К5						ЛИСТ 3

САПР	САМР
ТЕЗТК	ТЕЗТК
СП	СП
ВЕДИЖ	ВЕДИЖ
ВЫЧУР	ВЫЧУР
БМЛАКОВА	БМЛАКОВА

ВЕДИЖ	САПР
БМЛАКОВА	ТЕЗТК
СП	СП
ВЕДИЖ	ВЕДИЖ
ВЫЧУР	ВЫЧУР
БМЛАКОВА	БМЛАКОВА

МАРКА ПАНЕЛИ	РАСХОД МАТЕРИАЛОВ			
	БЕТОН, МЗ	СТАЛ. СЛОЯ ЦЕМ. Р-Р М100, МЗ	СТАЛЬ, КГ	№ УЗЛА
ПС 60.18.2.5-Л	2.295	-	0.374	1,2,3
ПС 60.18.2.5-Л-1	2.295	-	0.374	2,3,4
ПС 60.21.2.5-Л	2.681	-	0.436	1,2,3
ПС 60.21.2.5-Л-1	2.681	-	0.436	2,3,4
ПС 60.18.2.5-Я	-	2.669	-	1,2,3
ПС 60.18.2.5-Я-1	-	2.669	-	2,3,4

1. УЗЛЫ СМ-К55
2. ВЕДОМОСТЬ РАСХОДА МАТЕРИАЛОВ СМ. РС

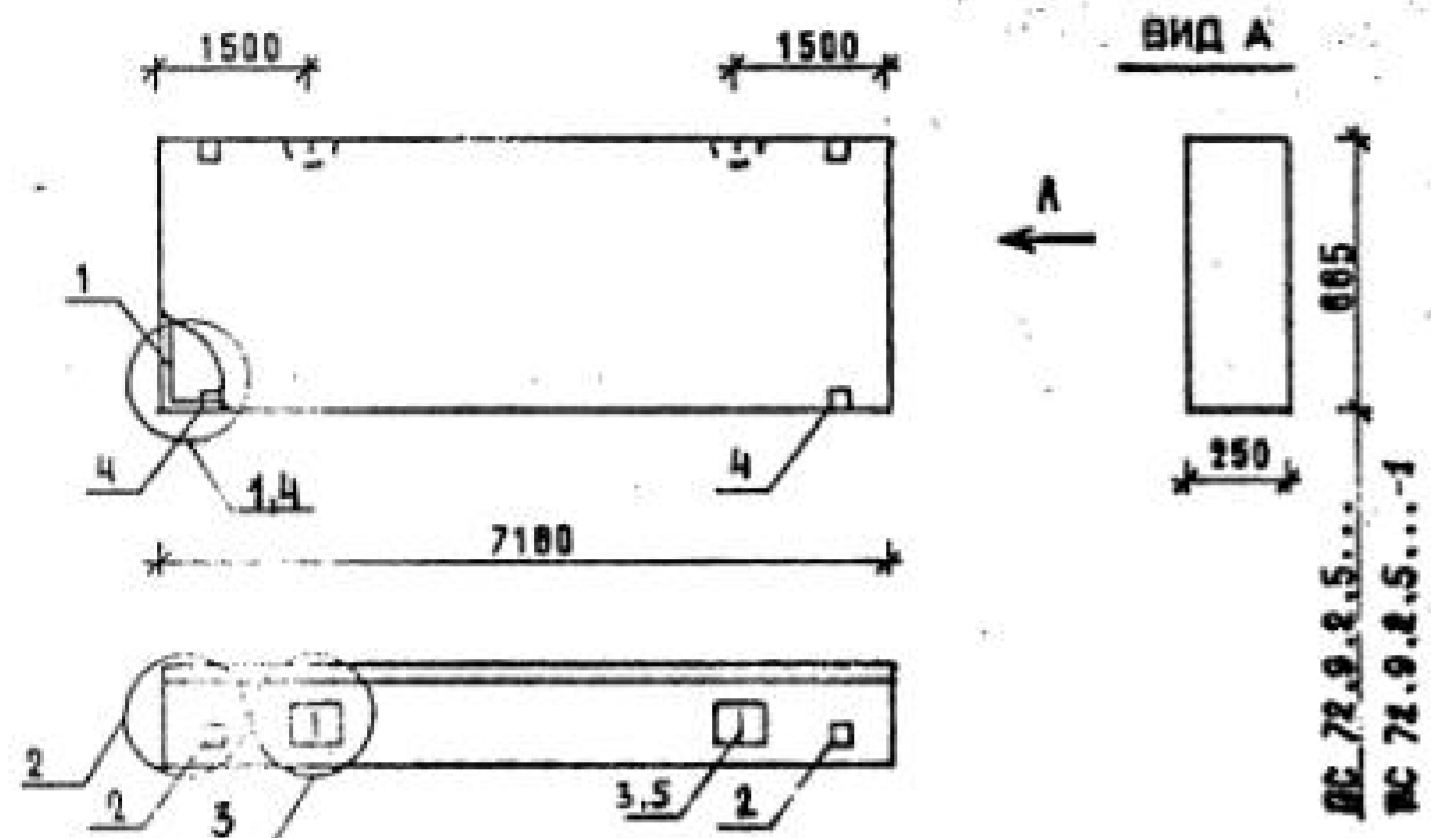
НАЧ.ОТД.	ВОЛЕНСКИЙ		1.030.1-1/88. 1-2-К6
Н.КОНТР.	ЛЕОНТЬЕВА		
Г И О	ШАЦ		ПАНЕЛИ ПС 60.18.2.5... ПС 60.21.2.5...
ГЛАВЦЕЦ	КОЧИН		
ГЛАВЦЕЦ	ШАНАУРОВА		
ПРОВЕР.	КАДЕЖКИНА		
РАЗРАБ.	МЫСОВСКИЙ		

ИВ. ПОДЛ.	ПОДПИСЬ И ДАТА	ВЗАИМН.В.	СТАДИЯ	ЛИСТ	ЛИСТОВ
			Р	1	3

ЦНИИЭП
ТОРГОВО-ВЫТОВЫХ ЗДАНИЙ И ТУРИСТСКИХ КОМПЛЕКСОВ

МАРКА ПАНЕЛИ	ПОЗ.	МАРКА АРМАТУРНОГО ИЗДЕЛИЯ	КОЛ.	МАССА, КГ		ОБОЗНАЧЕНИЕ ДОКУМЕНТА
				1 ШТ	ВСЕГО	
ПС 60.10.2.5-Л	1	КП-11.25	1	33.45	33.45	1-7-К11
	2	МН-1	2	2.07	4.14	1-8-К51
	3	СП-6	2	4.61	9.22	1-8-К50
	5	Ф10АIII L= 220	2	0.14	0.27	Б.Ч.
	ИТОГО:				47.08	
ПС 60.18.2.5-Л-1	1	КП-11.25	1	33.45	33.15	1-7-К11
	2	МН-1	2	2.07	4.14	1-8-К51
	3	СП-6	2	4.61	9.22	1-8-К50
	4	МН-2.25	2	1.20	2.40	1-8-К52
	5	Ф10АIII L= 220	2	0.14	0.27	Б.Ч.
ИТОГО:				49.48		
ПС 60.21.2.5-Л	1	КП-12.25	1	38.74	38.74	1-7-К12
	2	МН-1	2	2.07	4.14	1-8-К51
	3	СП-6	2	4.61	9.22	1-8-К50
	5	Ф10АIII L= 220	2	0.14	0.27	Б.Ч.
	ИТОГО:				52.37	
ПС 60.21.2.5-Л-1	1	КП-12.25	1	38.74	38.74	1-7-К12
	2	МН-1	2	2.07	4.14	1-8-К51
	3	СП-6	2	4.61	9.22	1-8-К50
	4	МН-2.25	2	1.20	2.40	1-8-К52
	5	Ф10АIII L= 220	2	0.14	0.27	Б.Ч.
ИТОГО:				54.77		
1.030.1-1/88. 1-2-К 6						ЛИСТ 2

МАРКА ПАНЕЛИ	ПОЗ.	МАРКА АРМАТУРНОГО ИЗДЕЛИЯ	КОЛ.	МАССА, КГ		ОБОЗНАЧЕНИЕ ДОКУМЕНТА
				1 ШТ	ВСЕГО	
ПС 60.10.2.5-Я	1	КП-11.25	1	33.45	33.45	1-7-К11
	2	МН-1	2	2.07	4.14	1-8-К51
	3	СП-4	2	2.19	4.38	1-8-К49
	5	Ф8АIII L= 220	2	0.09	0.17	Б.Ч.
	ИТОГО:				42.14	
ПС 60.18.2.5-Я-1	1	КП-11.25	1	33.45	33.45	1-7-К11
	2	МН-1	2	2.07	4.14	1-8-К51
	3	СП-4	2	2.19	4.38	1-8-К49
	4	МН-2.25	2	1.20	2.40	1-8-К52
	5	Ф8АIII L= 220	2	0.09	0.17	Б.Ч.
ИТОГО:				44.54		
1.030.1-1/88. 1-2-К 6						ЛИСТ 3



МАРКА ПАНЕЛИ	РАСХОД МАТЕРИАЛОВ				
	БЕТОН, м3		ОТДЕЛ. СЛОЙ ЦЕМ. П-Р М100, м3	СТАЛЬ, кг	УЗЛА
	КЛ. 03.5	КЛ. 07.5			
ПС 72.9.2.5-П	1.366	-	0.222	38,03	1,2,3
ПС 72.9.2.5-П-1	1.366	-	0.222	40,43	2,3,4
ПС 72.9.2.5-Я	-	1.589	-	42,71	1,2,3
ПС 72.9.2.5-Я-1	-	1.589	-	45,11	2,3,4

1. УЗЛЫ СМ. К 55
2. ВЕДОМОСТЬ РАСХОДА МАТЕРИАЛОВ СМ. РС

НАЧ. ОТД.	ВОЛЫНСКИЙ		1.030.1-1/88. 1-2-К 7		
Н. КОНТР.	ЛЕОНТЬЕВА				
Г И П	ШАЦ				
ГЛ. СПЕЦ	КОФИН				
ГЛ. СПЕЦ	ШАНАУРОВА				
ПРОВЕР.	КАДЕЖКИНА				
РАЗРАБ.	МЫСОВСКИЙ				

ПАНЕЛЬ
ПС 72.9.2.5...

СТАДИЯ	ЛИСТ	ЛИСТОВ
Р	1	2
ЦНИИЭП		
ТОРГОВО-ВЫТОВОК ЗДАНИЯ И ТИПОЛОЖК КОМПЛЕКСОВ		

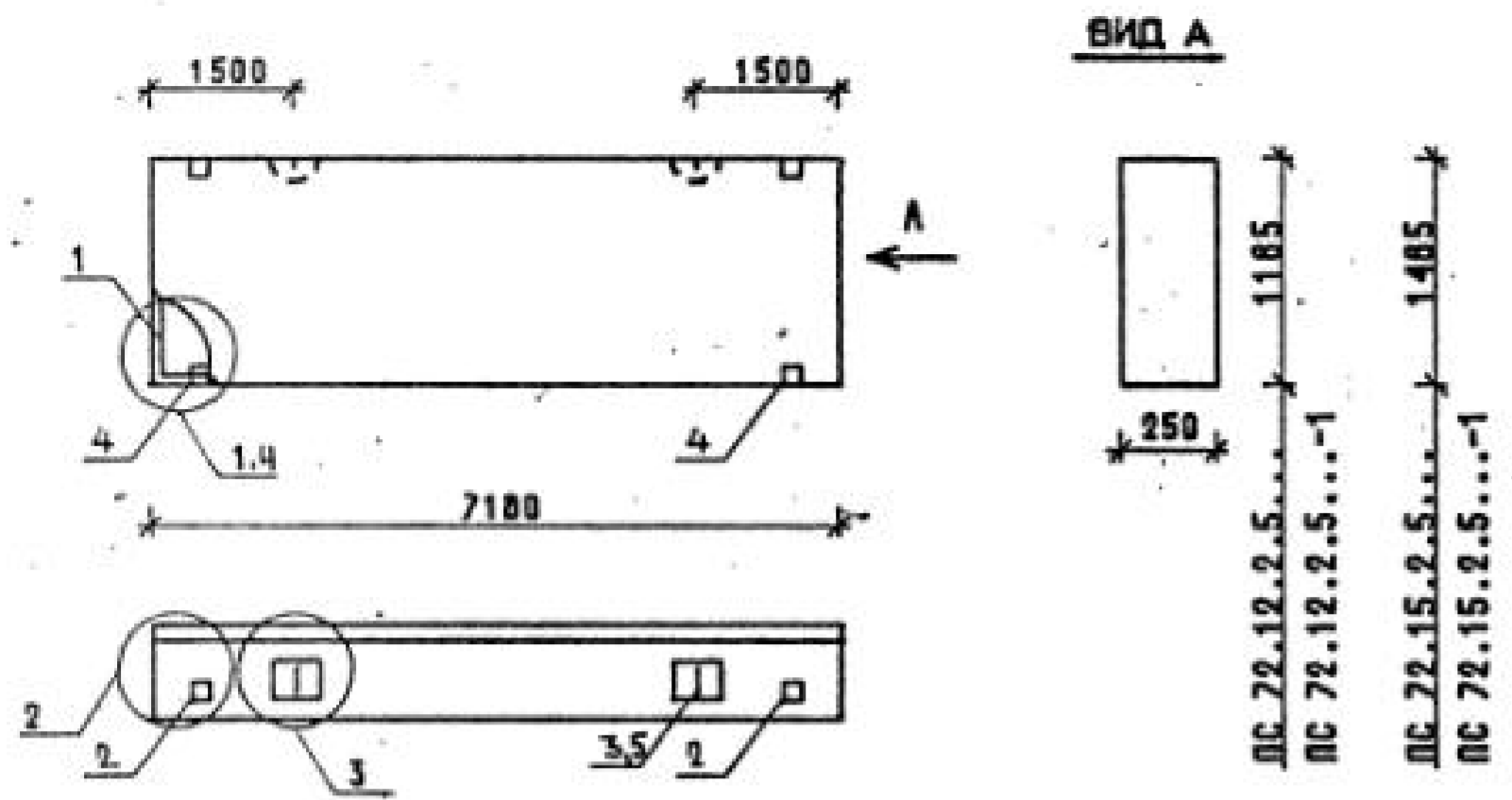
МАРКА ПАНЕЛИ	ПОЗ.	МАРКА АРМАТУРНОГО ИЗДЕЛИЯ	КОЛ.	МАССА, кг		ОБОЗНАЧЕНИЕ ДОКУМЕНТА
				1 шт.	ВСЕГО	
ПС 72.9.2.5-П	1	КП-13.25	1	29,34	29,34	1-7-К13
	2	МН-1	2	2,07	4,14	1-8-К51
	3	СП-4	2	2,19	4,38	1-8-К49
	5	ФВАIII L=220	2	0,09	0,17	Б.Ч.
	ИТОГО:				38,03	
ПС 72.9.2.5-П-1	1	КП-13.25	1	29,34	29,34	1-7-К13
	2	МН-1	2	2,07	4,14	1-8-К51
	3	СП-4	2	2,19	4,38	1-8-К49
	4	МН-2.25	2	1,20	2,40	1-8-К52
	5	ФВАIII L=220	2	0,09	0,17	Б.Ч.
ИТОГО:				40,43		
ПС 72.9.2.5-Я	1	КП-58.25	1	35,70	35,70	1-7-К13
	2	МН-1	2	2,07	4,14	1-8-К51
	3	СП-3	2	1,35	2,70	1-8-К48
	5	ФВАIII L=220	2	0,09	0,17	Б.Ч.
ИТОГО:				42,71		
ПС 72.9.2.5-Я-1	1	КП-58.25	1	35,70	35,70	1-7-К13
	2	МН-1	2	2,07	4,14	1-8-К51
	3	СП-3	2	1,35	2,70	1-8-К48
	4	МН-2.25	2	1,20	2,40	1-8-К52
	5	ФВАIII L=220	2	0,09	0,17	Б.Ч.
ИТОГО:				45,11		

1.030.1-1/88. 1-2-К 7

ЛИСТ
2

24764 20

ВИНЮКФ
ВЕДИЖЕ
ВЕДИЖЕ
Т/ЛП
САПР
ТБЗТК



МАРКА ПАНЕЛИ	РАСХОД МАТЕРИАЛОВ				№ УЗЛА
	БЕТОН, МЗ		ОТДЕЛ. СЛОЙ ЦЕМ. П-Р М100, МЗ	СТАЛЬ, КГ	
	Кл. 83.5	Кл. 82.5			
ПС 72.12.2.5-Л	1.829	-	0.298	46.71	1,2,3
ПС 72.12.2.5-Л-1	1.829	-	0.298	49.41	2,3,4
ПС 72.15.2.5-Л	2.292	-	0.373	57.23	1,2,3
ПС 72.15.2.5-Л-1	2.292	-	0.373	59.63	2,3,4
ПС 72.12.2.5-Я	-	2.127	-	51.17	1,2,3
ПС 72.12.2.5-Я-1	-	2.127	-	53.57	2,3,4
ПС 72.15.2.5-Я	-	2.666	-	58.65	1,2,3
ПС 72.15.2.5-Я-1	-	2.666	-	61.05	2,3,4

1. УЗЛЫ СМ. К 55
2. ВЕДОМОСТЬ РАСХОДА МАТЕРИАЛОВ СМ. РС

НАЧ. ОТД.	ВОЛЫНСКИЙ		1.030.1-1/88. 1-2-К8
Н. КОНТР.	ЛЕОНТЬЕВА		
Г И П	ШАЦ		
Г.Л.СПЕЦ	КОЧИН		
Г.Л.СПЕЦ	ШАНАУРОВА		
ПРОВЕР.	КАДЕЛКИНА		
РАЗРАБ.	МИСОВСКИЙ		

ПАНЕЛИ
ПС 72.12.2.5...
ПС 72.15.2.5...

СТАДИЯ	ЛИСТ	ЛИСТОВ
Р	1	3

ЦНИИЭП
ТОРГОВО-ВЫТОВОК
ЗДАНИЯ И
ТРАНСПОРТНЫХ
КОМПЛЕКСОВ

ФОРМАТ А4

ВИНЮКФ
ВЕДИЖЕ
ВЕДИЖЕ
Т/ЛП
САПР
ТБЗТК

МАРКА ПАНЕЛИ	ПОЗ.	МАРКА АРМАТУРНОГО ИЗДЕЛИЯ	КОЛ.	МАССА, КГ		ОБОЗНАЧЕНИЕ ДОКУМЕНТА
				1 УТ	ВСЕГО	
ПС 72.12.2.5-Л	1	КП-14.25	1	36.12	36.12	1-7-К14
	2	МН-1	2	2.07	4.14	1-8-К51
	3	СП-5	2	3.09	6.18	1-8-К49
	5	Φ10AIII L=220	2	0.14	0.27	Б.Ч.
					ИТОГО:	46.71
ПС 72.12.2.5-Л-1	1	КП-14.25	1	36.12	36.12	1-7-К14
	2	МН-1	2	2.07	4.14	1-8-К51
	3	СП-5	2	3.09	6.18	1-8-К49
	4	МН-2.25	2	1.20	2.40	1-8-К52
	5	Φ10AIII L=220	2	0.14	0.27	Б.Ч.
				ИТОГО:	49.11	
ПС 72.15.2.5-Л	1	КП-15.25	1	43.60	43.60	1-7-К15
	2	МН-1	2	2.07	4.14	1-8-К51
	3	СП-6	2	4.61	9.22	1-8-К50
	5	Φ10AIII L=220	2	0.14	0.27	Б.Ч.
					ИТОГО:	57.23
ПС 72.15.2.5-Л-1	1	КП-15.25	1	43.60	43.60	1-7-К15
	2	МН-1	2	2.07	4.14	1-8-К51
	3	СП-6	2	4.61	9.22	1-8-К50
	4	МН-2.25	2	1.20	2.40	1-8-К52
	5	Φ10AIII L=220	2	0.14	0.27	Б.Ч.
				ИТОГО:	59.63	

ВЗАИМН.
ПОДПИСЬ И ДАТА
ИМБ. ПОДА.

1.030.1-1/88. 1-2-К8	ЛИСТ 2
----------------------	-----------

ФОРМАТ А4

МАРКА ПАНЕЛИ	ПОЗ.	МАРКА АРМАТУРНОГО ИЗДЕЛИЯ	КОЛ.	МАССА, КГ		ОБОЗНАЧЕНИЕ ДОКУМЕНТА
				1 ШТ	ВСЕГО	
ПС 72.12.2.5-Я	1	КП-59.25	1	42.48	42.48	1-7-К14
	2	МН-1	2	2.07	4.14	1-8-К51
	3	СП-4	2	2.19	4.38	1-8-К49
	5	ФВАIII L=220	2	0.09	0.17	Б.Ч.
	ИТОГО: 51.17					
ПС 72.12.2.5-Я-1	1	КП-59.25	1	42.48	42.48	1-7-К14
	2	МН-1	2	2.07	4.14	1-8-К51
	3	СП-4	2	2.19	4.38	1-8-К49
	4	МН-2.25	2	1.20	2.40	1-8-К52
	5	ФВАIII L=220	2	0.09	0.17	Б.Ч.
ИТОГО: 53.57						
ПС 72.15.2.5-Я	1	КП-60.25	1	48.88	48.88	1-7-К15
	2	МН-1	2	2.07	4.14	1-8-К51
	3	СП-4	2	2.19	4.38	1-8-К49
	5	ФВАIII L=220	2	0.09	0.17	Б.Ч.
	ИТОГО: 58.65					
ПС 72.15.2.5-Я-1	1	КП-60.25	1	48.88	48.88	1-7-К15
	2	МН-1	2	2.07	4.14	1-8-К51
	3	СП-4	2	2.19	4.38	1-8-К49
	4	МН-2.25	2	1.20	2.40	1-8-К52
	5	ФВАIII L=220	2	0.09	0.17	Б.Ч.
ИТОГО: 61.05						
1.030.1-1/88. 1-2-К 8						ЛИСТ 3

САПР	Т/П	ВЕД.ИЗ	ВЕД.ИЗ	ВЕД.ИЗ	ВЕД.ИЗ
ТЕЗТК	СП	БЕД.ИЗ	БЕД.ИЗ	БЕД.ИЗ	БЕД.ИЗ

САПР	Т/П	ВЕД.ИЗ	ВЕД.ИЗ	ВЕД.ИЗ	ВЕД.ИЗ
ТЕЗТК	СП	БЕД.ИЗ	БЕД.ИЗ	БЕД.ИЗ	БЕД.ИЗ

МАРКА ПАНЕЛИ	РАСХОД МАТЕРИАЛОВ				М УЗЛА
	БЕТОН, МЗ		ОТДЕЛ. СЛОЙ ЦЕМ. П-Р М100; МЗ	СТАЛЬ, КГ	
	КЛ.В3.5	КЛ.В2.5			
ПС 72.18.2.5-Л	2.756	-	0.449	72,48	1,2,3
ПС 72.18.2.5-Л-1	2.756	-	0.449	74,88	2,3,4
ПС 72.21.2.5-Л	3.219	-	0.524	76,79	1,2,15
ПС 72.21.2.5-Л-1	3.219	-	0.524	79,19	2,15,4
ПС 72.18.2.5-Я	-	3.204	-	68,04	1,2,3
ПС 72.18.2.5-Я-1	-	3.204	-	70,44	2,3,4

1. УЗЛЫ СМ. К 55
2. ВЕДОМОСТЬ РАСХОДА МАТЕРИАЛОВ СМ. РС

НАЧ.ОТД.	ВОЛЬНСКИЙ		1.030.1-1/88. 1-2-К 9		
Н.КОНТР.	ЛЕОНТЬЕВА				
Г.И.Р.	ШАЦ				
ГЛ.СПЕЦ.	КОЧИН				
ГЛ.СПЕЦ.	ШАНАУРОВА				
ПРОВЕР.	КАДЕЖКИНА				
РАЗРАБ.	МЫСОВСКИЙ				

ПАНЕЛИ
ПС 72.18.2.5...
ПС 72.21.2.5...

СТАДИЯ	ЛИСТ	ЛИСТОВ
Р	1	3

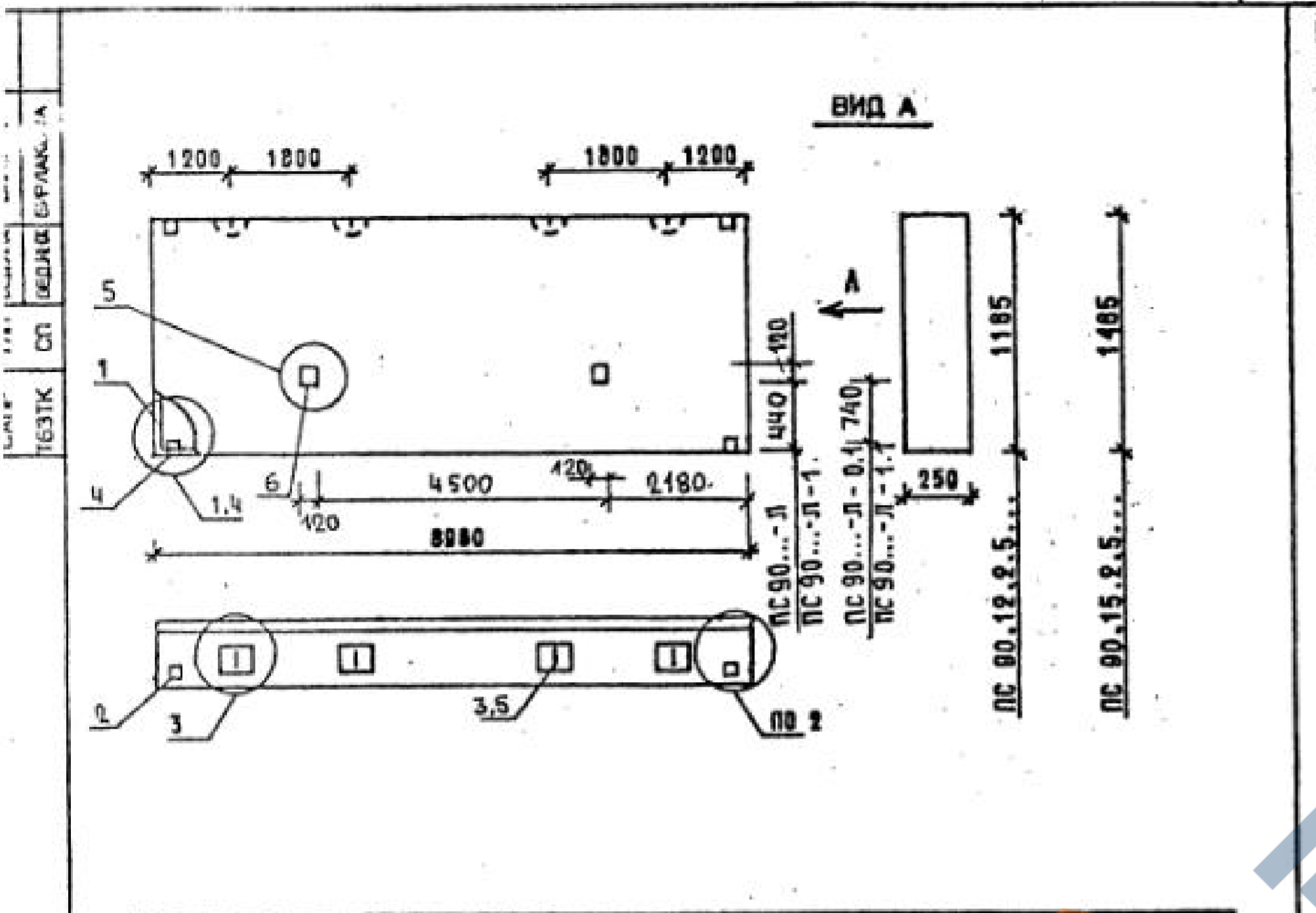
ТОРГОВО-ВЫПУСКОВОЕ ОТДЕЛЕНИЕ И ТУРИСТСКОЕ КОМПЛЕКСОВ

МАРКА ПАНЕЛИ	ПОЗ.	МАРКА АРМАТУРНОГО ИЗДЕЛИЯ	КОЛ.	МАССА, КГ		ОБОЗНАЧЕНИЕ ДОКУМЕНТА
				1 ШТ	ВСЕГО	
ПС 72.18.2.5-Л	1	КП-16.25	1	58.85	58.85	1-7-К16
	2	МН-1	2	2.07	4.14	1-8-К51
	3	СП-6	2	4.61	9.22	1-8-К50
	5	Ф10АIII L=220	2	0.14	0.27	Б.Ч.
	ИТОГО: 72.48					
ПС 72.18.2.5-Л-1	1	КП-16.25	1	58.85	58.85	1-7-К16
	2	МН-1	2	2.07	4.14	1-8-К51
	3	СП-6	2	4.61	9.22	1-8-К50
	4	МН-2.25	2	1.20	2.40	1-8-К52
	5	Ф10АIII L=220	2	0.14	0.27	Б.Ч.
ИТОГО: 74.88						
ПС 72.21.2.5-Л	1	КП-17.25	1	60.18	60.18	1-7-К17
	2	МН-1	2	2.07	4.14	1-8-К51
	3	СП-7	2	6.10	12.20	1-8-К50
	5	Ф10АIII L=220	2	0.14	0.27	Б.Ч.
ИТОГО: 78.78						
ПС 72.21.2.5-Л-1	1	КП-17.25	1	60.18	60.18	1-7-К17
	2	МН-1	2	2.07	4.14	1-8-К51
	3	СП-7	2	6.10	12.20	1-8-К50
	4	МН-2.25	2	1.20	2.40	1-8-К52
	5	Ф10АIII L=220	2	0.14	0.27	Б.Ч.
ИТОГО: 79.18						
1.030.1-1/88. 1-2-К 9						ИСТ 2

ИЧВ. ПОДА. ПОДПИСЬ И ДАТА. ВЗАИМЧВ.

МАРКА ПАНЕЛИ	ПОЗ.	МАРКА АРМАТУРНОГО ИЗДЕЛИЯ	КОЛ.	МАССА, КГ		ОБОЗНАЧЕНИЕ ДОКУМЕНТА
				1 ШТ	ВСЕГО	
ПС 72.18.2.5-Я	1	КП-61.25	1	57.45	57.45	1-7-К16
	2	МН-1	2	2.07	4.14	1-8-К51
	3	СП-5	2	3.09	6.18	1-8-К49
	5	Ф10АIII L=220	2	0.14	0.27	Б.Ч.
	ИТОГО: 68.04					
ПС 72.18.2.5-Я-1	1	КП-61.25	1	57.45	57.45	1-7-К16
	2	МН-1	2	2.07	4.14	1-8-К51
	3	СП-5	2	3.09	6.18	1-8-К49
	4	МН-2.25	2	1.20	2.40	1-8-К52
	5	Ф10АIII L=220	2	0.14	0.27	Б.Ч.
ИТОГО: 70.44						
1.030.1-1/88. 1-2-К 9						ИСТ 3

ИЧВ. ПОДА. ПОДПИСЬ И ДАТА. ВЗАИМЧВ.



МАРКА ПАНЕЛИ	РАСХОД МАТЕРИАЛОВ				УЗЛА
	БЕТОН, МЗ		СТАЛЬ, КГ	УЗЛА	
	КЛ.ВЗ.5	КЛ.ВЗ.6			
ПС 90.12.2.5-Л ПС 90.12.2.5-Л-0.1	2.288	-	0.372	109.59	1,2,3,5
ПС 90.12.2.5-Л-1 ПС 90.12.2.5-Л-1.1	2.288	-	0.372	111.99	2,3,4,5
ПС 90.15.2.5-Л ПС 90.15.2.5-Л-0.1	2.867	-	0.467	125.45	1,2,3,5
ПС 90.15.2.5-Л-1 ПС 90.15.2.5-Л-1.1	2.867	-	0.467	127.85	2,3,4,5

1. УЗЛЫ СМ. К55
2. ВЕДОМОСТЬ РАСХОДА МАТЕРИАЛОВ СМ. РС

ИМЯ ОТД.	ВОЛЖСКИЙ		1.030.1-1/88. 1-2-К10		
ДИРЕКТОР	КОСЕНЬЕВА				
Г. И. И.	ШМИ				
РАСЧЕТ	КОЧЕТ				
РАСЧЕТ	ШАВАРОВА				
ПРОБЕР.	КАЦЕРЖИНА				
РАЗРАБ.	МЕДОВСКИЙ				

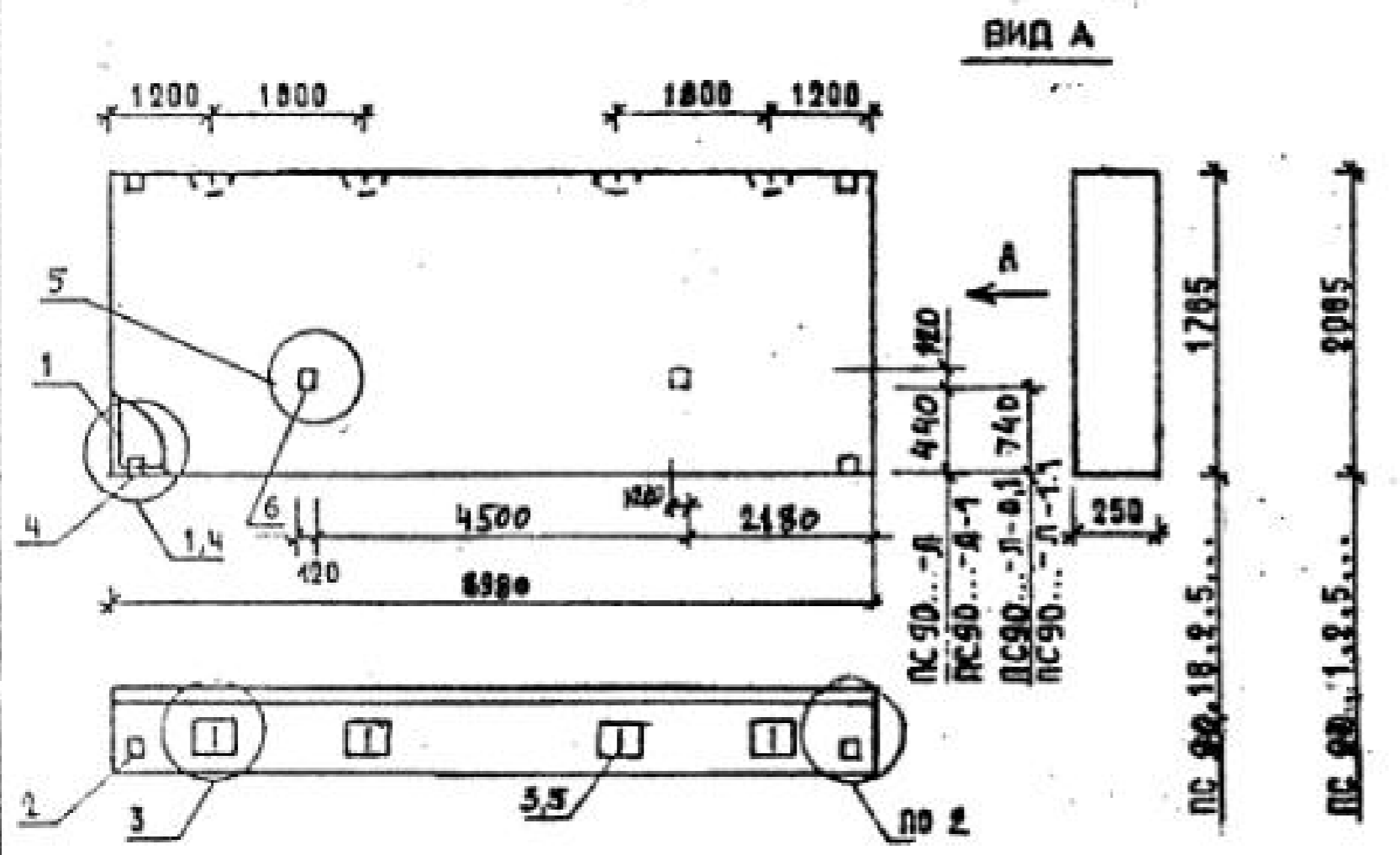
ПАНЕЛИ
ПС 90.12.2.5 ...
ПС 90.15.2.5 ...
ЦНИИЭП
ТОРГОВО-ВЫПУСКНОЙ ЗАДАНИЕ И ТИПОВОЕ КОМПЛЕКТОВАНИЕ

МАРКА ПАНЕЛИ	ПОЗ.	МАРКА АРМАТУРНОГО ИЗДЕЛИЯ	КОЛ.	МАССА, КГ		ОБОЗНАЧЕНИЕ ДОКУМЕНТА
				1 ШТ	ВСЕГО	
ПС 90.12.2.5-Л ПС 90.12.2.5-Л-0.1	1	КП-18.25	1	95.02	95.02	1-7-К18
	2	МН-1	2	2.07	4.14	1-8-К51
	3	СП-3	4	1.35	5.40	1-8-К48
	5	Ф8АIII L=220	4	0.09	0.35	Б.Ч.
	6	МН-6	2	2.34	4.68	1-8-К57
					ИТОГО: 109.59	
ПС 90.12.2.5-Л-1 ПС 90.12.2.5-Л-1.1	1	КП-18.25	1	95.02	95.02	1-7-К18
	2	МН-1	2	2.07	4.14	1-8-К51
	3	СП-3	4	1.35	5.40	1-8-К48
	4	МН-2.25	2	1.20	2.40	1-8-К52
	5	Ф8АIII L=220	4	0.09	0.35	Б.Ч.
	6	МН-6	2	2.34	4.68	1-8-К57
				ИТОГО: 111.99		
ПС 90.15.2.5-Л ПС 90.15.2.5-Л-0.1	1	КП-19.25	1	107.52	107.52	1-7-К19
	2	МН-1	2	2.07	4.14	1-8-К51
	3	СП-4	4	2.19	8.76	1-8-К49
	5	Ф8АIII L=220	4	0.09	0.35	Б.Ч.
	6	МН-6	2	2.34	4.68	1-8-К57
					ИТОГО: 125.45	
ПС 90.15.2.5-Л-1 ПС 90.15.2.5-Л-1.1	1	КП-19.25	1	107.52	107.52	1-7-К19
	2	МН-1	2	2.07	4.14	1-8-К51
	3	СП-4	4	2.19	8.76	1-8-К49
	4	МН-2.25	2	1.20	2.40	1-8-К52
	5	Ф8АIII L=220	4	0.09	0.35	Б.Ч.
	6	МН-6	2	2.34	4.68	1-8-К57
				ИТОГО: 127.85		
				ИТОГО: 109.59		
				ИТОГО: 111.99		
				ИТОГО: 125.45		
				ИТОГО: 127.85		
				ИТОГО: 109.59		
				ИТОГО: 111.99		
				ИТОГО: 125.45		
				ИТОГО: 127.85		

1.030.1-1/88. 1-2-К10 ЛИСТ 2

24764 24

САПР	ВЕДИЖЕ	ВЕДИЖЕ
ТЕБТК	СП	СП
Т/П	ВЕДИЖЕ	ВЕДИЖЕ
Б/НОР	Б/РАКОНДА	Б/РАКОНДА

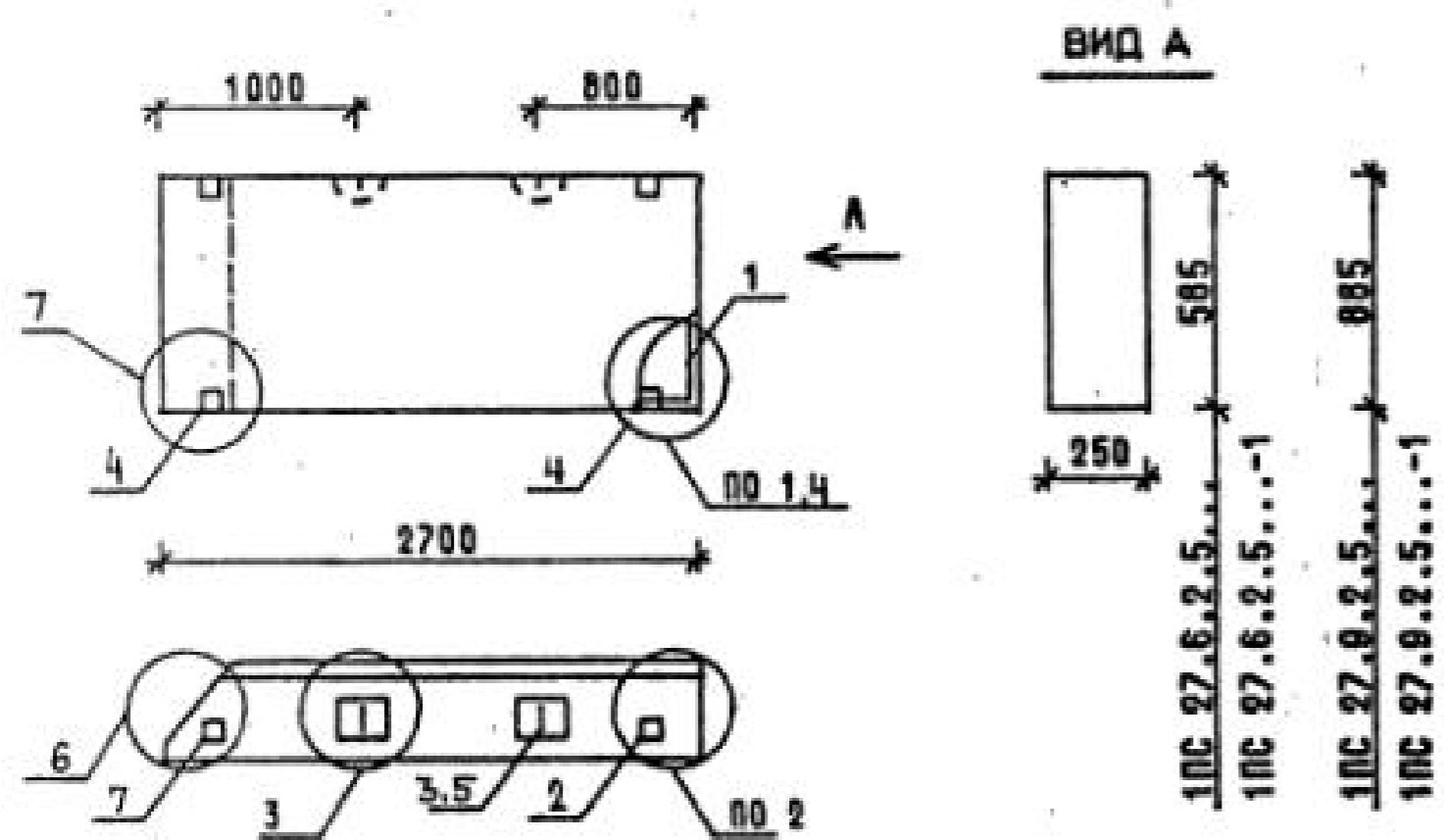


МАРКА ПАНЕЛИ	РАСХОД МАТЕРИАЛОВ				
	БЕТОН, м³		СТАЛЬ, кг	УЗЛА	
	Кл. В25	Кл. В20			
ПС 90.18.2.5-1 ПС 90.18.2.5-1-0.1	3.446	-	0.564	147.37	1,2,3,5
ПС 90.18.2.5-1-1 ПС 90.18.2.5-1-1.1	3.446	-	0.564	149.77	2,3,4,5
ПС 90.21.2.5-1 ПС 90.21.2.5-1-0.1	4.026	-	0.655	154.66	1,2,3,5
ПС 90.21.2.5-1-1 ПС 90.21.2.5-1-1.1	4.026	-	0.655	157.06	2,3,4,5

1. УЗЛЫ СМ. К55
2. ВЕДОМОСТЬ РАСХОДА МАТЕРИАЛОВ СМ. РС

ИЗДАНИЕ	ПОДПИСЬ И ДАТА	ОБЪЕКТ	1.030.1-1/88. 1-2-К 11
ИЗДАНИЕ	ПОДПИСЬ И ДАТА	ИЗДАНИЕ	СТАДИЯ
ИЗДАНИЕ	ПОДПИСЬ И ДАТА	ИЗДАНИЕ	ЛИСТ
ИЗДАНИЕ	ПОДПИСЬ И ДАТА	ИЗДАНИЕ	ЛИСТОВ
ИЗДАНИЕ	ПОДПИСЬ И ДАТА	ИЗДАНИЕ	Р 1 2
ИЗДАНИЕ	ПОДПИСЬ И ДАТА	ИЗДАНИЕ	ПАНЕЛИ
ИЗДАНИЕ	ПОДПИСЬ И ДАТА	ИЗДАНИЕ	ПС 90.18.2.5...
ИЗДАНИЕ	ПОДПИСЬ И ДАТА	ИЗДАНИЕ	ПС 90.21.2.5...
ИЗДАНИЕ	ПОДПИСЬ И ДАТА	ИЗДАНИЕ	ЦНИИЭП
ИЗДАНИЕ	ПОДПИСЬ И ДАТА	ИЗДАНИЕ	ТОРГОВО-ВЫПУСК
ИЗДАНИЕ	ПОДПИСЬ И ДАТА	ИЗДАНИЕ	ЗДАНИЕ И
ИЗДАНИЕ	ПОДПИСЬ И ДАТА	ИЗДАНИЕ	ТРАНСПОРТНО-
ИЗДАНИЕ	ПОДПИСЬ И ДАТА	ИЗДАНИЕ	КОМПЛЕКС

МАРКА ПАНЕЛИ	ПОЗ.	МАРКА АРМАТУРНОГО ИЗДЕЛИЯ	КОЛ.	МАССА, КГ		ОБОЗНАЧЕНИЕ ДОКУМЕНТА
				1 ШТ.	ВСЕГО	
ПС 90.18.2.5-1 ПС 90.18.2.5-1-0.1	1	КП-20.25	1	125.65	125.65	1-7-К 20
	2	МН-1	2	2.07	4.14	1-8-К 51
	3	СП-5	4	3.09	12.36	1-8-К 49
	5	Ф10АIII L=220	4	0.14	0.54	Б.Ч.
	6	МН-6	2	2.34	4.68	1-8-К 57
	ИТОГО:				147.57	
ПС 90.18.2.5-1-1 ПС 90.18.2.5-1-1.1	1	КП-20.25	1	125.65	125.65	1-7-К 20
	2	МН-1	2	2.07	4.14	1-8-К 51
	3	СП-5	4	3.09	12.36	1-8-К 49
	4	МН-2.25	2	1.20	2.40	1-8-К 52
	5	Ф10АIII L=220	4	0.14	0.54	Б.Ч.
	6	МН-6	2	2.34	4.68	1-8-К 57
ИТОГО:				149.77		
ПС 90.21.2.5-1 ПС 90.21.2.5-1-0.1	1	КП-21.25	1	132.94	132.94	1-7-К 21
	2	МН-1	2	2.07	4.14	1-8-К 51
	3	СП-5	4	3.09	12.36	1-8-К 49
	5	Ф10АIII L=220	4	0.14	0.54	Б.Ч.
	6	МН-6	2	2.34	4.68	1-8-К 57
	ИТОГО:				154.66	
ПС 90.21.2.5-1-1 ПС 90.21.2.5-1-1.1	1	КП-21.25	1	132.94	132.94	1-7-К 21
	2	МН-1	2	2.07	4.14	1-8-К 51
	3	СП-5	4	3.09	12.36	1-8-К 49
	4	МН-2.25	2	1.20	2.40	1-8-К 52
	5	Ф10АIII L=220	4	0.14	0.54	Б.Ч.
	6	МН-6	2	2.34	4.68	1-8-К 57
ИТОГО:				157.06		
ИТОГО:						
1.030.1-1/88. 1-2-К 11						ЛИСТ
						2



МАРКА ПАНЕЛИ	РАСХОД МАТЕРИАЛОВ				№ УЗЛА
	БЕТОН, м ³		ОТДЕЛ. СЛОЙ ЦЕМ. П-Р М100, м ³	СТАЛЬ, кг	
	Кл. В3.5	Кл. В2.5			
1ПС 27.6.2.5-Л	0.331	-	0.053	44,59	1,2,3,6
1ПС 27.6.2.5-Л-1	0.331	-	0.053	43,99	2,3,4,6,7
1ПС 27.9.2.5-Л	0.501	-	0.080	42,02	1,2,3,6
1ПС 27.9.2.5-Л-1	0.501	-	0.080	44,42	2,3,4,6,7
1ПС 27.6.2.5-Я	-	0.384	-	10,85	1,2,3,6
1ПС 27.6.2.5-Я-1	-	0.384	-	13,25	2,3,4,6,7
1ПС 27.9.2.5-Я	-	0.581	-	42,02	1,2,3,6
1ПС 27.9.2.5-Я-1	-	0.581	-	44,42	2,3,4,6,7

- 1. УЗЛЫ СМ. К 55
- 2. ВЕДОМОСТЬ РАСХОДА МАТЕРИАЛОВ СМ. РС

НАЧ.ОТД.	ВОЛЫНСКИЙ		1.030.1-1/88. 1-2-К 12		
Н.КОНТР.	ЛЕОНТЬЕВА				
Г И П	ШАЦ				
ГЛ.СПЕЦ	КОЧИН				
ГЛ.СПЕЦ	ШАНАУРОВА				
ПРОВЕР.	КАДЕЖКИНА		ПАНЕЛИ 1ПС 27.6.2.5... 1ПС 27.9.2.5...		
РАЗРАБ.	МЫСОВСКИЙ				
			СТАДИЯ	ЛИСТ	ЛИСТОВ
			Р	1	3
			ЦНИИЭП ТОРГОВО-ВЫТОВОК ЗДАНИЯ И ТИПОТЕОДИК КОМПЛЕКСОВ		

МАРКА ПАНЕЛИ	ПОЗ.	МАРКА АРМАТУРНОГО ИЗДЕЛИЯ	КОЛ.	МАССА, КГ		ОБОЗНАЧЕНИЕ ДОКУМЕНТА	
				1 ШТ	ВСЕГО		
1ПС 27.6.2.5-Л	1	КП-22.25Т	1	5.55	5.55	1-7-К 22	
	2	МН-1	1	2.07	2.07	1-8-К 51	
	3	СП-2	2	0.83	1.66	1-8-К 48	
	5	Ф8АIII L= 220	2	0.09	0.17	Б.Ч.	
	7	МН-3	1	2.14	2.14	1-8-К 54	
					ИТОГО: 11.59		
	ИТОГО: 11.59						
1ПС 27.6.2.5-Л-1	1	КП-22.25Т	1	5.55	5.55	1-7-К 22	
	2	МН-1	1	2.07	2.07	1-8-К 51	
	3	СП-2	2	0.83	1.66	1-8-К 48	
	4	МН-2.25	2	1.20	2.40	1-8-К 52	
	5	Ф8АIII L= 220	2	0.09	0.17	Б.Ч.	
	7	МН-3	1	2.14	2.14	1-8-К 54	
					ИТОГО: 13.99		
ИТОГО: 13.99							
1ПС 27.9.2.5-Л	1	КП-23.25Т	1	5.98	5.98	1-7-К 23	
	2	МН-1	1	2.07	2.07	1-8-К 51	
	3	СП-2	2	0.83	1.66	1-8-К 48	
	5	Ф8АIII L= 220	2	0.09	0.17	Б.Ч.	
	7	МН-3	1	2.14	2.14	1-8-К 54	
					ИТОГО: 12.02		
	ИТОГО: 12.02						
1ПС 27.9.2.5-Л-1	1	КП-23.25Т	1	5.98	5.98	1-7-К 23	
	2	МН-1	1	2.07	2.07	1-8-К 51	
	3	СП-2	2	0.83	1.66	1-8-К 48	
	4	МН-2.25	2	1.20	2.40	1-8-К 52	
	5	Ф8АIII L= 220	2	0.09	0.17	Б.Ч.	
	7	МН-3	1	2.14	2.14	1-8-К 54	
					ИТОГО: 14.42		
ИТОГО: 14.42							
						ИМТ	
						2	

1.030.1-1/88. 1-2-К 12

МАРКА ПАНЕЛИ	ПОЗ.	МАРКА АРМАТУРНОГО ИЗДЕЛИЯ	КОЛ.	МАССА, КГ		ОБОЗНАЧЕНИЕ ДОКУМЕНТА
				1 шт	ВСЕГО	
1ПС 27.6.2.5-Я	1	КП-22.25Т	1	5.55	5.55	1-7-К 22
	2	МН-1	1	2.07	2.07	1-8-К 51
	3	СП-1	2	0.46	0.92	1-8-К 48
	5	ФВАIII L=220	2	0.09	0.17	Б.Ч.
	7	МН-3	1	2.14	2.14	1-8-К 54
				ИТОГО: 10.85		
1ПС 27.6.2.5-Я-1	1	КП-22.25Т	1	5.55	5.55	1-7-К 22
	2	МН-1	1	2.07	2.07	1-8-К 51
	3	СП-1	2	0.46	0.92	1-8-К 48
	4	МН-2.25	2	1.20	2.40	1-8-К 52
	5	ФВАIII L=220	2	0.09	0.17	Б.Ч.
	7	МН-3	1	2.14	2.14	1-8-К 54
				ИТОГО: 13.25		
1ПС 27.9.2.5-Я	1	КП-23.25Т	1	5.98	5.98	1-7-К 23
	2	МН-1	1	2.07	2.07	1-8-К 51
	3	СП-2	2	0.83	1.66	1-8-К 48
	5	ФВАIII L=220	2	0.09	0.17	Б.Ч.
	7	МН-3	1	2.14	2.14	1-8-К 54
				ИТОГО: 12.02		
1ПС 27.9.2.5-Я-1	1	КП-23.25Т	1	5.98	5.98	1-7-К 23
	2	МН-1	1	2.07	2.07	1-8-К 51
	3	СП-2	2	0.83	1.66	1-8-К 48
	4	МН-2.25	2	1.20	2.40	1-8-К 52
	5	ФВАIII L=220	2	0.09	0.17	Б.Ч.
	7	МН-3	1	2.14	2.14	1-8-К 54
				ИТОГО: 14.42		
1.030.1-1/88. 1-2-К 12						Л/СТ 3

ВИНЮФР	ВИНЮФР
ВЕДМЕ	ВЕДМЕ
Т/П	СП
САПР	ТБЗТК

САПР	ТБЗТК
------	-------

МАРКА ПАНЕЛИ	РАСХОД МАТЕРИАЛОВ			№ ЧЗЛТА	
	БЕТОН, М3		СТАЛЬ, КГ		
	Кл.03.5	Кл.02.5			
1ПС 27.12.2.5-Л	0.670	-	0.107	15,09	1,2,3,6
1ПС 27.12.2.5-Л-1	0.670	-	0.107	17,49	2,3,4,6,7
1ПС 27.15.2.5-Л	0.840	-	0.135	17,11	1,2,3,6
1ПС 27.15.2.5-Л-1	0.840	-	0.135	19,51	2,3,4,6,7
1ПС 27.12.2.5-Я	-	0.778	-	14,05	1,2,3,6
1ПС 27.12.2.5-Я-1	-	0.778	-	16,45	2,3,4,6,7
1ПС 27.15.2.5-Я	-	0.974	-	16,07	1,2,3,6
1ПС 27.15.2.5-Я-1	-	0.974	-	18,47	2,3,4,6,7

1. УЗЛЫ СМ. К 55
2. ВЕДОМОСТЬ РАСХОДА МАТЕРИАЛОВ СМ. РС

НАЧ.ОТД.	ВОЛЕНСКОЯ		1.030.1-1/88. 1-2-К13		
И.КОНТР.	ЛЕДНТЬЕВА				
Г.И.П.	ШАЦ				
ГЛА.СПЕЦ.	КОМН				
ГЛА.СПЕЦ.	ШАНАУРОВА				
ПРОВЕР.	КАДЕЖИНА				
РАЗРАБ.	МЫСОВСКОЯ				

ПАНЕЛИ

1ПС 27.12.2.5...

1ПС 27.15.2.5...

СТАДИЯ	ЛИСТ	ЛИСТОВ
Р	1	3

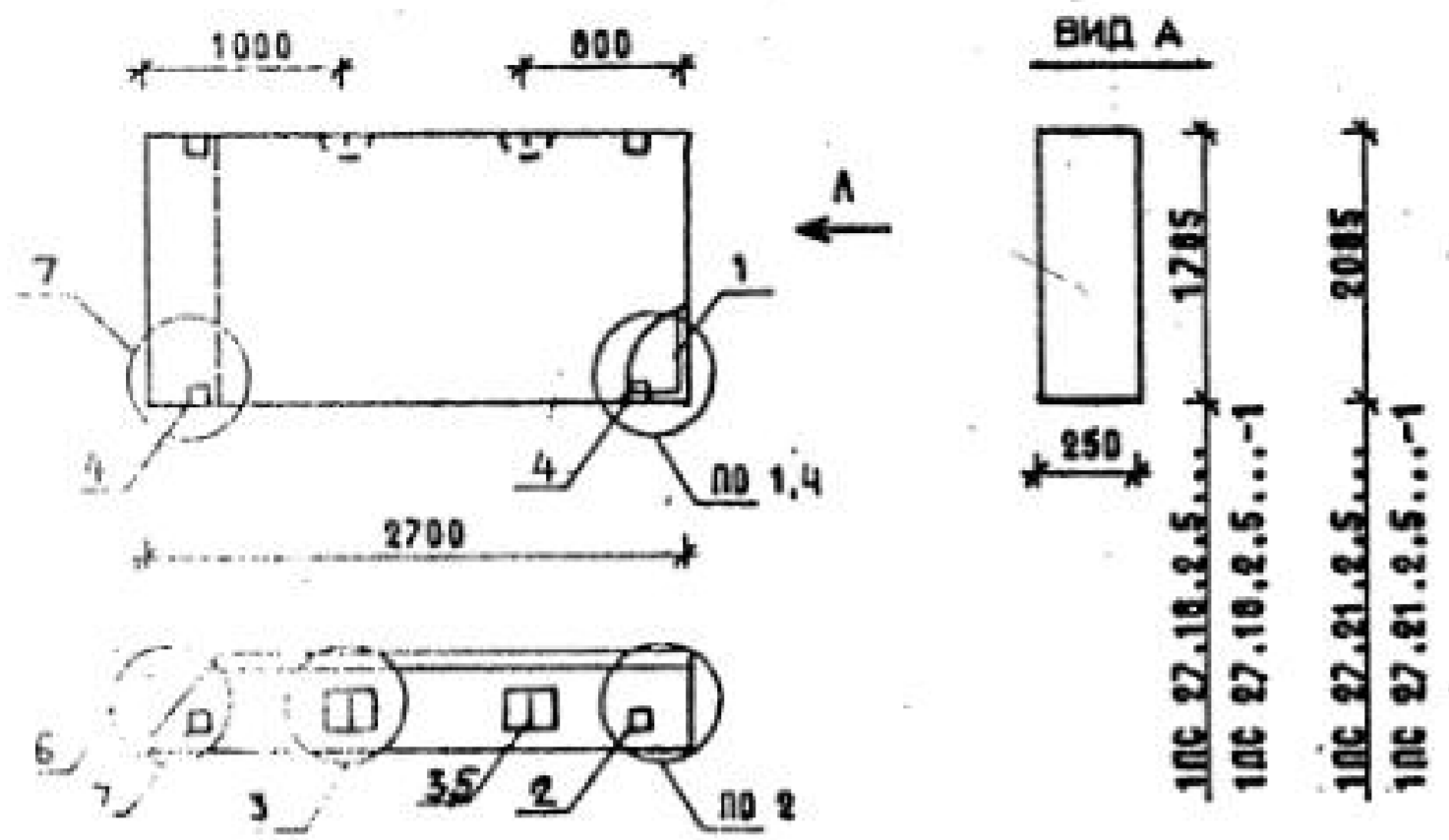
ТОРГОВО-ВЫПУСК. ЗАДАНИЕ И ТИПОВОЕ КОМПЛЕКТОВАНИЕ

ЦНИИЭП

24764 27

МАРКА ПАНЕЛИ	ПОЗ.	МАРКА АРМАТУРНОГО ИЗДЕЛИЯ	КОЛ.	МАССА, КГ		ОБОЗНАЧЕНИЕ ДОКУМЕНТА
				1 ШТ	ВСЕГО	
1ПС 27.12.2.5-А	1	КП-24.25Т	1	8.01	8.01	1-7-К 24
	2	МН-1	1	2.07	2.07	1-8-К 51
	3	СП-3	2	1.35	2.70	1-8-К 48
	5	ФВАIII L= 220	2	0.09	0.17	Б.Ч.
	7	МН-3	1	2.14	2.14	1-8-К 54
					ИТОГО: 15.09	
1ПС 27.12.2.5-А	1	КП-24.25Т	1	8.01	8.01	1-7-К 24
	2	МН-1	1	2.07	2.07	1-8-К 51
	3	СП-3	2	1.35	2.70	1-8-К 48
	4	МН-2.25	2	1.20	2.40	1-8-К 52
	5	ФВАIII L= 220	2	0.09	0.17	Б.Ч.
	7	МН-3	1	2.14	2.14	1-8-К 54
				ИТОГО: 17.49		
1ПС 27.15.2.5-А	1	КП-25.25Т	1	10.03	10.03	1-7-К 25
	2	МН-1	1	2.07	2.07	1-8-К 51
	3	СП-3	2	1.35	2.70	1-8-К 48
	5	ФВАIII L= 220	2	0.09	0.17	Б.Ч.
	7	МН-3	1	2.14	2.14	1-8-К 54
					ИТОГО: 17.11	
1ПС 27.15.2.5-А-1	1	КП-25.25Т	1	10.03	10.03	1-7-К 25
	2	МН-1	1	2.07	2.07	1-8-К 51
	3	СП-3	2	1.35	2.70	1-8-К 48
	4	МН-2.25	2	1.20	2.40	1-8-К 52
	5	ФВАIII L= 220	2	0.09	0.17	Б.Ч.
	7	МН-3	1	2.14	2.14	1-8-К 54
				ИТОГО: 19.51		
1.030.1-1/88. 1-2-К 13						ЛИСТ 2

МАРКА ПАНЕЛИ	ПОЗ.	МАРКА АРМАТУРНОГО ИЗДЕЛИЯ	КОЛ.	МАССА, КГ		ОБОЗНАЧЕНИЕ ДОКУМЕНТА
				1 ШТ	ВСЕГО	
1ПС 27.12.2.5-А	1	КП-24.25Т	1	8.01	8.01	1-7-К 24
	2	МН-1	1	2.07	2.07	1-8-К 51
	3	СП-2	2	0.83	1.66	1-8-К 48
	5	ФВАIII L= 220	2	0.09	0.17	Б.Ч.
	7	МН-3	1	2.14	2.14	1-8-К 54
					ИТОГО: 14.05	
1ПС 27.12.2.5-А-1	1	КП-24.25Т	1	8.01	8.01	1-7-К 24
	2	МН-1	1	2.07	2.07	1-8-К 51
	3	СП-2	2	0.83	1.66	1-8-К 48
	4	МН-2.25	2	1.20	2.40	1-8-К 52
	5	ФВАIII L= 220	2	0.09	0.17	Б.Ч.
	7	МН-3	1	2.14	2.14	1-8-К 54
				ИТОГО: 16.45		
1ПС 27.15.2.5-А	1	КП-25.25Т	1	10.03	10.03	1-7-К 25
	2	МН-1	1	2.07	2.07	1-8-К 51
	3	СП-2	2	0.83	1.66	1-8-К 48
	5	ФВАIII L= 220	2	0.09	0.17	Б.Ч.
	7	МН-3	1	2.14	2.14	1-8-К 54
					ИТОГО: 16.07	
1ПС 27.15.2.5-А-1	1	КП-25.25Т	1	10.03	10.03	1-7-К 25
	2	МН-1	1	2.07	2.07	1-8-К 51
	3	СП-2	2	0.83	1.66	1-8-К 48
	4	МН-2.25	2	1.20	2.40	1-8-К 52
	5	ФВАIII L= 220	2	0.09	0.17	Б.Ч.
	7	МН-3	1	2.14	2.14	1-8-К 54
				ИТОГО: 18.47		
1.030.1-1/88. 1-2-К 13						ЛИСТ 3



МАРКА ПАНЕЛИ	РАСХОД МАТЕРИАЛОВ				ИЗЛ
	БЕТОН, м³		СТАЛ. СЛОИ ЦЕН. Р-Р м², м³	СТАЛЬ, кг	
	Кл. В3,5	Кл. В2,5			
1ПС 27.18.2.5-Л	1.010	-	0.162	19,14	1,2,3,6
1ПС 27.18.2.5-Л-1	1.010	-	0.162	21,54	1,3,4,6,7
1ПС 27.21.2.5-Л	1.179	-	0.168	21,38	1,2,3,6
1ПС 27.21.2.5-Л-1	1.179	-	0.189	24,78	2,3,4,6,7
1ПС 27.18.2.5-Я	-	1.171	-	18,10	1,2,3,6
1ПС 27.18.2.5-Я-1	-	1.171	-	20,50	2,3,4,6,7

1. УЗЛЫ СМ. К55
2. ВЕДОМОСТЬ РАСХОДА МАТЕРИАЛОВ СМ. РС

1.030.1-1/88. 1-2-К14

ИЗДАНИЕ	КОЛИЧЕСТВО	ПОДПИСЬ	СТАДИЯ	ЛИСТ	ЛИСТОВ
1	1		Р	1	3
ПАНЕЛИ 1ПС 27.18.2.5... 1ПС 27.21.2.5...			ЦНИИЭП ТОРГОВО-ВЫПУСКНОЙ ЭКЗАМЕН И ТИПОТЕОДИ КОМПЛЕКТОВ		

МАРКА ПАНЕЛИ	ПОЗ.	МАРКА АРМАТУРНОГО ИЗДЕЛИЯ	КОЛ.	МАССА, КГ		ОБОЗНАЧЕНИЕ ДОКУМЕНТА	
				1 шт	ВСЕГО		
1ПС 27.18.2.5-Л	1	КП-26.25Т	1	12.06	12.06	1-7-К26	
	2	МН-1	1	2.07	2.07	1-8-К51	
	3	СП-3	2	1.35	2.70	1-8-К48	
	5	ФВАIII L=220	2	0.09	0.17	Б.Ч.	
	7	МН-3	1	2.14	2.14	1-8-К54	
					ИТОГО:	19.14	
	1ПС 27.18.2.5-Л-1	1	КП-26.25Т	1	12.06	12.06	1-7-К26
2		МН-1	1	2.07	2.07	1-8-К51	
3		СП-3	2	1.35	2.70	1-8-К48	
4		МН-2.25	2	1.20	2.40	1-8-К52	
5		ФВАIII L=220	2	0.09	0.17	Б.Ч.	
7		МН-3	1	2.14	2.14	1-8-К54	
				ИТОГО:	21.54		
1ПС 27.21.2.5-Л	1	КП-27.25Т	1	13.62	13.62	1-7-К27	
	2	МН-1	1	2.07	2.07	1-8-К51	
	3	СП-4	2	2.19	4.38	1-8-К49	
	5	ФВАIII L=220	2	0.09	0.17	Б.Ч.	
	7	МН-3	1	2.14	2.14	1-8-К54	
					ИТОГО:	22.38	
	1ПС 27.21.2.5-Л-1	1	КП-27.25Т	1	13.62	13.62	1-7-К27
2		МН-1	1	2.07	2.07	1-8-К51	
3		СП-4	2	2.19	4.38	1-8-К49	
4		МН-2.25	2	1.20	2.40	1-8-К52	
5		ФВАIII L=220	2	0.09	0.17	Б.Ч.	
7		МН-3	1	2.14	2.14	1-8-К54	
				ИТОГО:	24.78		
1.030.1-1/88. 1-2-К14						ИСТ	
						2	

МАРКА ПАНЕЛИ	ПОЗ.	МАРКА АРМАТУРНОГО ИЗДЕЛИЯ	КОЛ.	МАССА, КГ		ОБОЗНАЧЕНИЕ ДОКУМЕНТА
				1 шт	ВСЕГО	
1ПС 27.16.2.5-Я	1	КП-26.25Т	1	12.06	12.06	1-7-К 26
	2	МН-1	1	2.07	2.07	1-8-К 51
	3	СП-2	2	0.83	1.66	1-8-К 48
	5	ФВАIII L=220	2	0.09	0.17	Б.Ч.
	7	МН-3	1	2.14	2.14	1-8-К 54
	ИТОГО: 18.10					
	1ПС 27.16.2.5-Я-1	1	КП-26.25Т	1	12.06	12.06
2		МН-1	1	2.07	2.07	1-8-К 51
3		СП-2	2	0.83	1.66	1-8-К 48
4		МН-2.25	2	1.20	2.40	1-8-К 52
5		ФВАIII L=220	2	0.09	0.17	Б.Ч.
7		МН-3	1	2.14	2.14	1-8-К 54
ИТОГО: 20.50						

САЛР	Т/П	ВЕД.ИЗ	ВИН.КОУР
ТБЗТК	СП	ВЕД.ИЗ	Б/Р/ЛАНОВА

САЛР	Т/П	ВЕД.ИЗ	ВИН.КОУР
ТБЗТК	СП	ВЕД.ИЗ	Б/Р/ЛАНОВА

МАРКА ПАНЕЛИ	РАСХОД МАТЕРИАЛОВ				УЗЛА
	БЕТОН, м3		ОТДЕЛ. СЛОЙ ЦЕМ. П-Р М100, м3	СТАЛЬ, кг	
	Кл.83.5	Кл.82.5			
2ПС 27.6.2.5-П	0.331	-	0.053	11,59	1,2,3,6
2ПС 27.6.2.5-П-1	0.331	-	0.053	13,99	2,3,4,6,7
2ПС 27.9.2.5-П	0.501	-	0.080	12,02	1,2,3,6
2ПС 27.9.2.5-П-1	0.501	-	0.080	14,42	2,3,4,6,7
2ПС 27.6.2.5-Я	-	0.384	-	10,85	1,2,3,6
2ПС 27.6.2.5-Я-1	-	0.384	-	13,25	2,3,4,6,7
2ПС 27.9.2.5-Я	-	0.581	-	12,02	1,2,3,6
2ПС 27.9.2.5-Я-1	-	0.581	-	14,42	2,3,4,6,7

1. УЗЛЫ СМ. К 55
2. ВЕДОМОСТЬ РАСХОДА МАТЕРИАЛОВ СМ. РС

НАЧ.ОТД.	ВОЛЫНСКИЙ		1.030.1-1/88. 1-2-К15
И.КОНТР.	ЛЕОНТЬЕВА		
Г И П	ШАЦ		
ГЛ.СПЕЦ	КОФИН		
ГЛ.СПЕЦ	ШАНАУРОВА		
ПРОВЕР.	КАДЕРИОНА		ПАНЕЛИ 2ПС 27.6.2.5... 2ПС 27.9.2.5...
РАЗРАБ.	МЫСОВСКИЙ		

ИВ. ПОДА.	ПОДПИСЬ И ДАТА	ВЗАИМН.	ПОДПИСЬ И ДАТА
	1.030.1-1/88. 1-2-К 14		
	ЛИСТ 3		

КАР ТЕЗТК	ТАП СП	ВЕДИК ВЕДИК	ВИНОУР БРАКОВА	МАРКА ПАНЕЛИ	ПОЗ.	МАРКА АРМАТУРНОГО ИЗДЕЛИЯ	КОЛ.	МАССА, КГ		ОБОЗНАЧЕНИЕ ДОКУМЕНТА
								1 ШТ	ВСЕГО	
2ПС 27.6.2.5-Л					1	КП-22.25Н	1	5.55	5.55	1-7-К 22
					2	МН-1	1	2.07	2.07	1-8-К 51
					3	СП-2	2	0.83	1.66	1-8-К 48
					5	ФВАIII L= 220	2	0.09	0.17	Б.Ч.
					7	МН-3	1	2.14	2.14	1-8-К 54
ИТОГО:								11.59		
2ПС 27.6.2.5-Л-1					1	КП-22.25Н	1	5.55	5.55	1-7-К 22
					2	МН-1	1	2.07	2.07	1-8-К 51
					3	СП-2	2	0.83	1.66	1-8-К 48
					4	МН-2.25	2	1.20	2.40	1-8-К 52
					5	ФВАIII L= 220	2	0.09	0.17	Б.Ч.
					7	МН-3	1	2.14	2.14	1-8-К 54
ИТОГО:								13.99		
2ПС 27.9.2.5-Л					1	КП-23.25Н	1	5.98	5.98	1-7-К 23
					2	МН-1	1	2.07	2.07	1-8-К 51
					3	СП-2	2	0.83	1.66	1-8-К 48
					5	ФВАIII L= 220	2	0.09	0.17	Б.Ч.
					7	МН-3	1	2.14	2.14	1-8-К 54
ИТОГО:								12.02		
2ПС 27.9.2.5-Л-1					1	КП-23.25Н	1	5.98	5.98	1-7-К 23
					2	МН-1	1	2.07	2.07	1-8-К 51
					3	СП-2	2	0.83	1.66	1-8-К 48
					4	МН-2.25	2	1.20	2.40	1-8-К 52
					5	ФВАIII L= 220	2	0.09	0.17	Б.Ч.
					7	МН-3	1	2.14	2.14	1-8-К 54
ИТОГО:								14.42		
1.030.1-1/88. 1-2-К 15										
ИМСТ										
2										

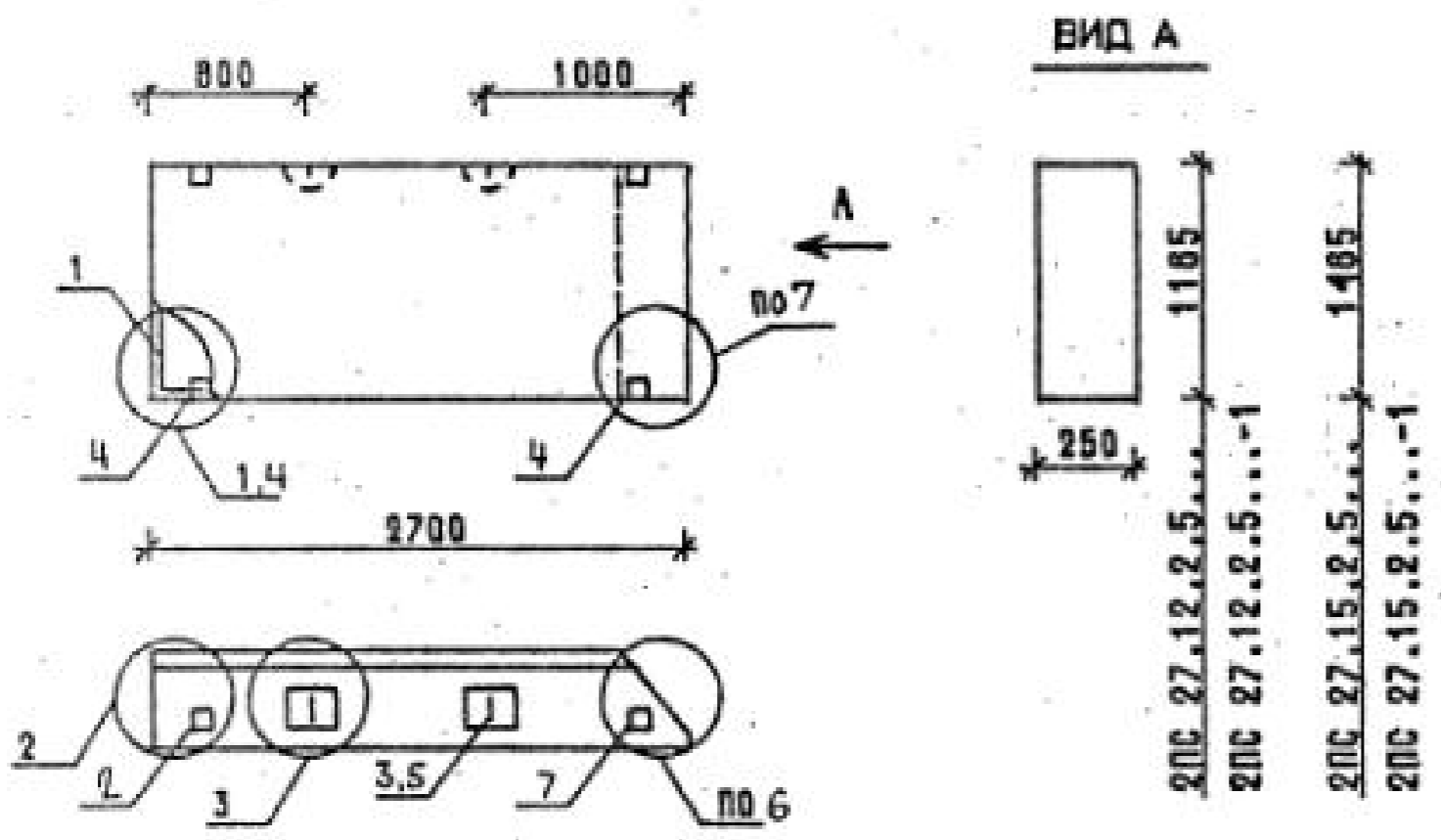
КАР ТЕЗТК	ТАП СП	ВЕДИК ВЕДИК	ВИНОУР БРАКОВА	МАРКА ПАНЕЛИ	ПОЗ.	МАРКА АРМАТУРНОГО ИЗДЕЛИЯ	КОЛ.	МАССА, КГ		ОБОЗНАЧЕНИЕ ДОКУМЕНТА
								1 ШТ	ВСЕГО	
2ПС 27.6.2.5-Я					1	КП-22.25Н	1	5.55	5.55	1-7-К 22
					2	МН-1	1	2.07	2.07	1-8-К 51
					3	СП-1	2	0.46	0.92	1-8-К 48
					5	ФВАIII L= 220	2	0.09	0.17	Б.Ч.
					7	МН-3	1	2.14	2.14	1-8-К 54
ИТОГО:								10.85		
2ПС 27.6.2.5-Я-1					1	КП-22.25Н	1	5.55	5.55	1-7-К 22
					2	МН-1	1	2.07	2.07	1-8-К 51
					3	СП-1	2	0.46	0.92	1-8-К 48
					4	МН-2.25	2	1.20	2.40	1-8-К 52
					5	ФВАIII L= 220	2	0.09	0.17	Б.Ч.
					7	МН-3	1	2.14	2.14	1-8-К 54
ИТОГО:								13.25		
2ПС 27.9.2.5-Я					1	КП-23.25Н	1	5.98	5.98	1-7-К 23
					2	МН-1	1	2.07	2.07	1-8-К 51
					3	СП-2	2	0.83	1.66	1-8-К 48
					5	ФВАIII L= 220	2	0.09	0.17	Б.Ч.
					7	МН-3	1	2.14	2.14	1-8-К 54
ИТОГО:								12.02		
2ПС 27.9.2.5-Я-1					1	КП-23.25Н	1	5.98	5.98	1-7-К 23
					2	МН-1	1	2.07	2.07	1-8-К 51
					3	СП-2	2	0.83	1.66	1-8-К 48
					4	МН-2.25	2	1.20	2.40	1-8-К 52
					5	ФВАIII L= 220	2	0.09	0.17	Б.Ч.
					7	МН-3	1	2.14	2.14	1-8-К 54
ИТОГО:								14.42		
1.030.1-1/88. 1-2-К 15										
ИМСТ										
3										

САПР
ТЕЗТК

ТАП
СП

ВЕДИЖ
БЕДИЖ

ВИШКОР
БИРАКОВА



МАРКА ПАНЕЛИ	РАСХОД МАТЕРИАЛОВ				К УЗЛН
	БЕТОН, МЗ		ОТДЕЛ. СЛОЙ ЦЕМ. П-Р М100, МЗ	СТАЛЬ, КГ	
	КЛ. 03.5	КЛ. 02.5			
2ПС 27.12.2.5-Л	0.670	-	0.107	15.09	1,2,3,6
2ПС 27.12.2.5-Л-1	0.670	-	0.107	17.49	2,3,4,6,7
2ПС 27.15.2.5-Л	0.840	-	0.135	17.11	1,2,3,6
2ПС 27.15.2.5-Л-1	0.840	-	0.135	19.51	2,3,4,6,7
2ПС 27.12.2.5-Я	-	0.778	-	14.05	1,2,3,6
2ПС 27.12.2.5-Я-1	-	0.778	-	16.45	2,3,4,6,7
2ПС 27.15.2.5-Я	-	0.974	-	16.07	1,2,3,6
2ПС 27.15.2.5-Я-1	-	0.974	-	18.47	2,3,4,6,7

1. УЗЛН СМ. К55
2. ВЕДОМОСТЬ РАСХОДА МАТЕРИАЛОВ СМ.

НАЧ.ОТД.	ВОЛЫНСКИЙ		1.030.1-1/88. 1-2-К16
Н.КОНТР.	ЛЕОНТЬЕВА		
Г И П	ШАЦ		ПАНЕЛИ
ГЛ.СПЕЦ	КОЧИН		
ГЛ.СПЕЦ	ШАНАУРОВА		2ПС 27.12.2.5...
ПРОВЕР.	КАДЕЖИНА		2ПС 27.15.2.5...
РАЗРАБ.	МЯСОВСКИЙ		

СТАДИЯ	ЛИСТ	ЛИСТОВ
Р	1	3

ЦНИИЭП
ТОРГОВО-ВЫПОЛН
ЗДАНИЯ И
ТИПОВЫХ
КОМПЛЕКСОВ

САПР
ТЕЗТК

ТАП
СП

ВЕДИЖ
БЕДИЖ

ВИШКОР
БИРАКОВА

МАРКА ПАНЕЛИ	ПОЗ.	МАРКА АРМАТУРНОГО ИЗДЕЛИЯ	КОЛ.	МАССА, КГ		ОБОЗНАЧЕНИЕ ДОКУМЕНТА	
				1 ШТ	ВСЕГО		
2ПС 27.12.2.5-Л	1	КП-24.25Н	1	8.01	8.01	1-7-К 24	
	2	МН-1	1	2.07	2.07	1-8-К 51	
	3	СП-3	2	1.35	2.70	1-8-К 48	
	5	Ф8АIII L= 220	2	0.09	0.17	Б.Ч.	
	7	МН-3	1	2.14	2.14	1-8-К 54	
					ИТОГО:	15.09	
	2ПС 27.12.2.5-Л-1	1	КП-24.25Н	1	8.01	8.01	1-7-К 24
2		МН-1	1	2.07	2.07	1-8-К 51	
3		СП-3	2	1.35	2.70	1-8-К 48	
4		МН-2.25	2	1.20	2.40	1-8-К 52	
5		Ф8АIII L= 220	2	0.09	0.17	Б.Ч.	
7		МН-3	1	2.14	2.14	1-8-К 54	
				ИТОГО:	17.49		
2ПС 27.15.2.5-Л	1	КП-25.25Н	1	10.03	10.03	1-7-К 25	
	2	МН-1	1	2.07	2.07	1-8-К 51	
	3	СП-3	2	1.35	2.70	1-8-К 48	
	5	Ф8АIII L= 220	2	0.09	0.17	Б.Ч.	
	7	МН-3	1	2.14	2.14	1-8-К 54	
					ИТОГО:	17.11	
	2ПС 27.15.2.5-Л-1	1	КП-25.25Н	1	10.03	10.03	1-7-К 25
2		МН-1	1	2.07	2.07	1-8-К 51	
3		СП-3	2	1.35	2.70	1-8-К 48	
4		МН-2.25	2	1.20	2.40	1-8-К 52	
5		Ф8АIII L= 220	2	0.09	0.17	Б.Ч.	
7		МН-3	1	2.14	2.14	1-8-К 54	
				ИТОГО:	19.51		

САПР
ТЕЗТК

ТАП
СП

ВЕДИЖ
БЕДИЖ

ВИШКОР
БИРАКОВА

1.030.1-1/88. 1-2-К 16	ЛИСТ
	2

МАРКА ПАНЕЛИ	ПОЗ.	МАРКА АРМАТУРНОГО ИЗДЕЛИЯ	КОЛ.	МАССА, КГ		ОБОЗНАЧЕНИЕ ДОКУМЕНТА
				1 шт	ВСЕГО	
2ПС 27.12.2.5-Я	1	КП-24.25Н	1	8.01	8.01	1-7-К 24
	2	МН-1	1	2.07	2.07	1-8-К 51
	3	СП-2	2	0.83	1.66	1-8-К 48
	5	ФВАIII L= 220	2	0.09	0.17	Б.Ч.
	7	МН-3	1	2.14	2.14	1-8-К 54
	ИТОГО: 14.05					
2ПС 27.12.2.5-Я-1	1	КП-24.25Н	1	8.01	8.01	1-7-К 24
	2	МН-1	1	2.07	2.07	1-8-К 51
	3	СП-2	2	0.83	1.66	1-8-К 48
	4	МН-2.25	2	1.20	2.40	1-8-К 52
	5	ФВАIII L= 220	2	0.09	0.17	Б.Ч.
	7	МН-3	1	2.14	2.14	1-8-К 54
ИТОГО: 16.45						
2ПС 27.15.2.5-Я	1	КП-25.25Н	1	10.03	10.03	1-7-К 25
	2	МН-1	1	2.07	2.07	1-8-К 51
	3	СП-2	2	0.83	1.66	1-8-К 48
	5	ФВАIII L= 220	2	0.09	0.17	Б.Ч.
	7	МН-3	1	2.14	2.14	1-8-К 54
	ИТОГО: 16.07					
2ПС 27.15.2.5-Я-1	1	КП-25.25Н	1	10.03	10.03	1-7-К 25
	2	МН-1	1	2.07	2.07	1-8-К 51
	3	СП-2	2	0.83	1.66	1-8-К 48
	4	МН-2.25	2	1.20	2.40	1-8-К 52
	5	ФВАIII L= 220	2	0.09	0.17	Б.Ч.
	7	МН-3	1	2.14	2.14	1-8-К 54
ИТОГО: 18.47						
1.030.1-1/88. 1-2-К 16						ЛИСТ 3

САПР	Т/Л	ВЕДИМ	ВИНОУР
ТБЗТК	СП	ВЕДИМ	БЯРЛАКОВА

САПР	Т/Л	ВЕДИМ	ВИНОУР
ТБЗТК	СП	ВЕДИМ	БЯРЛАКОВА

МАРКА ПАНЕЛИ	РАСХОД МАТЕРИАЛОВ				№ УЗЛА
	БЕТОН, м3		ОТДЕЛ. СЛОЙ ЦЕМ. П-Р М100, м3	СТАЛЬ, КГ	
	Кл. В3.5	Кл. В2.5			
2ПС 27.18.2.5-Л	1.010	-	0.162	19.14	1,2,3,6
2ПС 27.18.2.5-Л-1	1.010	-	0.162	21.54	2,3,4,6,7
2ПС 27.21.2.5-Л	1.179	-	0.189	22.38	1,2,3,6
2ПС 27.21.2.5-Л-1	1.179	-	0.189	24.78	2,3,4,6,7
2ПС 27.18.2.5-Я	-	1.171	-	18.10	1,2,3,6
2ПС 27.18.2.5-Я-1	-	1.171	-	20.50	2,3,4,6,7

1. УЗЛЫ СМ. К 55
2. ВЕДОМОСТЬ РАСХОДА МАТЕРИАЛОВ СМ. РС

НАЧ.ОТД.	ВОЛЬНСКИЙ			1.030.1-1/88. 1-2-К 17
Н.КОНТР.	ЛЕОНТЬЕВА			
Г И П	ШАЦ			
ГЛ.СПЕЦ	КОЧИН			
ГЛ.СПЕЦ	ШАНАУРОВА			
ПРОВЕР.	КАДЕРКИНА			
РАЗРАБ.	МАСОВСКИЙ			

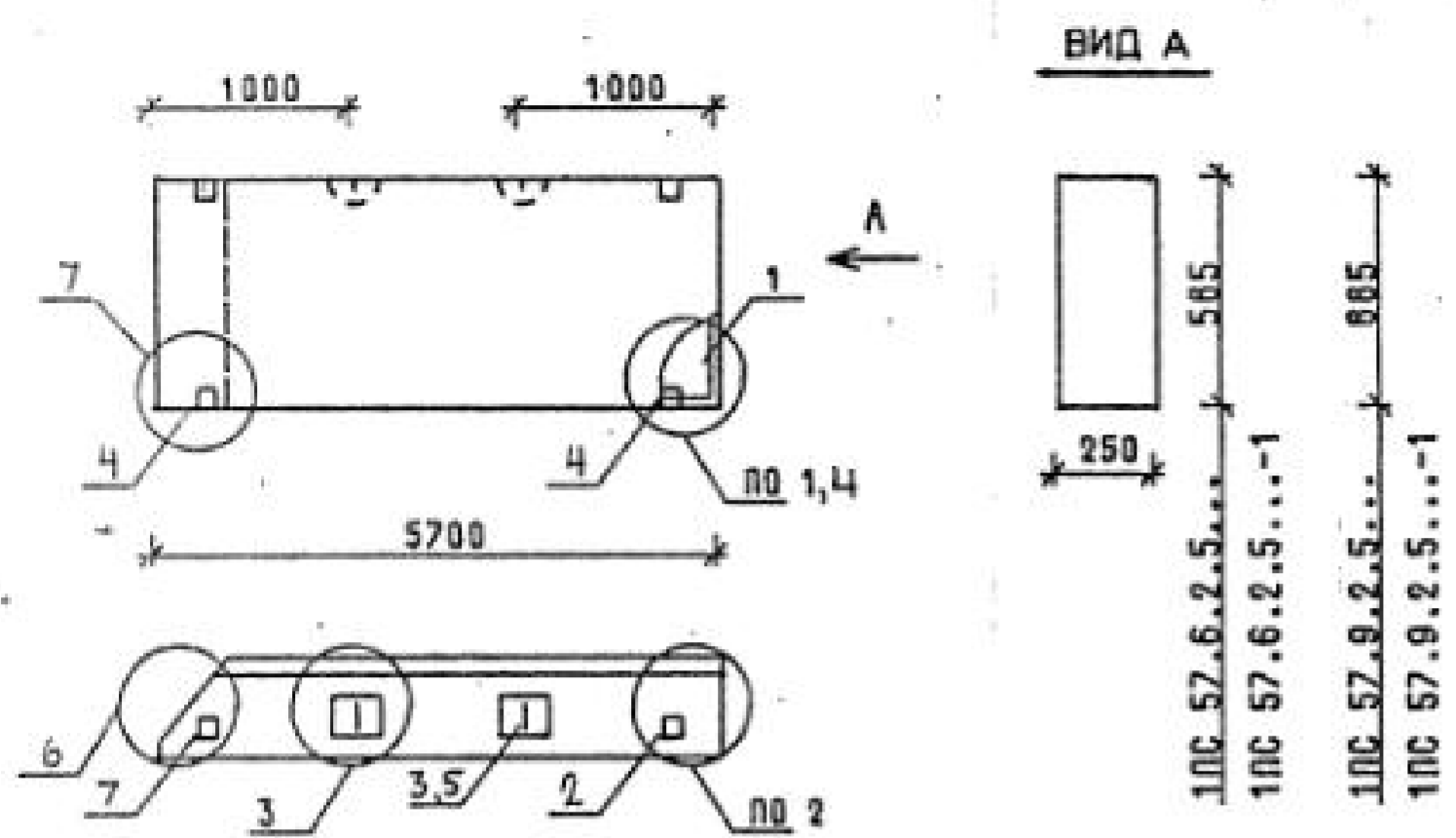
ПАНЕЛИ 2ПС 27.18.2.5... 2ПС 27.21.2.5...	СТАДИЯ	ЛИСТ	ЛИСТОВ
	Р	1	3
ЦНИИЭП ТОРГОВО-ВЫТОВОК ЗДАНИЙ И ТИПОЛОЖИ КОМПЛЕКСОВ			

24764 33

МАРКА ПАНЕЛИ	ПОЗ.	МАРКА АРМАТУРНОГО ИЗДЕЛИЯ	КОЛ.	МАССА, КГ		ОБОЗНАЧЕНИЕ ДОКУМЕНТА
				1 ШТ	ВСЕГО	
2ПС 27.18.2.5-Л	1	КП-26.25Н	1	12.06	12.06	1-7-К 26
	2	МН-1	1	2.07	2.07	1-8-К 51
	3	СП-3	2	1.35	2.70	1-8-К 48
	5	ФВАIII L= 220	2	0.09	0.17	Б.Ч.
	7	МН-3	1	2.14	2.14	1-8-К 54
	ИТОГО:				19.14	
2ПС 27.18.2.5-Л-1	1	КП-26.25Н	1	12.06	12.06	1-7-К 26
	2	МН-1	1	2.07	2.07	1-8-К 51
	3	СП-3	2	1.35	2.70	1-8-К 48
	4	МН-2.25	2	1.20	2.40	1-8-К 52
	5	ФВАIII L= 220	2	0.09	0.17	Б.Ч.
	7	МН-3	1	2.14	2.14	1-8-К 54
ИТОГО:				21.54		
2ПС 27.21.2.5-Л	1	КП-27.25Н	1	13.62	13.62	1-7-К 27
	2	МН-1	1	2.07	2.07	1-8-К 51
	3	СП-4	2	2.19	4.38	1-8-К 49
	5	ФВАIII L= 220	2	0.09	0.17	Б.Ч.
	7	МН-3	1	2.14	2.14	1-8-К 54
ИТОГО:				22.38		
2ПС 27.21.2.5-Л-1	1	КП-27.25Н	1	13.62	13.62	1-7-К 27
	2	МН-1	1	2.07	2.07	1-8-К 51
	3	СП-4	2	2.19	4.38	1-8-К 49
	4	МН-2.25	2	1.20	2.40	1-8-К 52
	5	ФВАIII L= 220	2	0.09	0.17	Б.Ч.
	7	МН-3	1	2.14	2.14	1-8-К 54
ИТОГО:				24.78		
1.030.1-1/88. 1-2-К 17						ЛИСТ 2

МАРКА ПАНЕЛИ	ПОЗ.	МАРКА АРМАТУРНОГО ИЗДЕЛИЯ	КОЛ.	МАССА, КГ		ОБОЗНАЧЕНИЕ ДОКУМЕНТА
				1 ШТ	ВСЕГО	
2ПС 27.18.2.5-Я	1	КП-26.25Н	1	12.06	12.06	1-7-К 26
	2	МН-1	1	2.07	2.07	1-8-К 51
	3	СП-2	2	0.83	1.66	1-8-К 48
	5	ФВАIII L= 220	2	0.09	0.17	Б.Ч.
	7	МН-3	1	2.14	2.14	1-8-К 54
	ИТОГО:				18.10	
2ПС 27.18.2.5-Я-1	1	КП-26.25Н	1	12.06	12.06	1-7-К 26
	2	МН-1	1	2.07	2.07	1-8-К 51
	3	СП-2	2	0.83	1.66	1-8-К 48
	4	МН-2.25	2	1.20	2.40	1-8-К 52
	5	ФВАIII L= 220	2	0.09	0.17	Б.Ч.
	7	МН-3	1	2.14	2.14	1-8-К 54
ИТОГО:				20.50		
1.030.1-1/88. 1-2-К 17						ЛИСТ 3

САПР Т/Л БЕД/ИД ТБЗТК
 ВЕД/ИД СП
 В/Ф/О/У/Р БЕД/ИД Б/Р/Л/А/К/О/В/А



МАРКА ПАНЕЛИ	РАСХОД МАТЕРИАЛОВ				N УЗЛА
	БЕТОН, МЗ		ОТДЕЛ. СЛОЙ ЦЕМ. Р-Р М100, МЗ	СТАЛЬ, КГ	
	КЛ.ВЗ.5	КЛ.ВЗ.5			
1ПС 57.6.2.5-Л	0.708	-	0.114	22,00	1,2,3,6
1ПС 57.6.2.5-Л-1	0.708	-	0.114	24,40	1,3,4,6,7
1ПС 57.9.2.5-Л	1.071	-	0.173	24,89	1,2,3,6
1ПС 57.9.2.5-Л-1	1.071	-	0.173	27,29	1,3,4,6,7
1ПС 57.6.2.5-Я	-	0.823	-	22,00	1,2,3,6
1ПС 57.6.2.5-Я-1	-	0.823	-	24,40	1,3,4,6,7
1ПС 57.9.2.5-Я	-	1.244	-	23,85	1,2,3,6
1ПС 57.9.2.5-Я-1	-	1.244	-	26,25	1,3,4,6,7

1. УЗЛЫ СМ. К 55
 2. ВЕДОМОСТЬ РАСХОДА МАТЕРИАЛОВ СМ. РС

И/В. ПОДА. ПОДПИСЬ И ДАТА
 ВЗАИМН. ПОДПИСЬ И ДАТА

НАЧ.ОТД.	ВОЛЬНСКИЙ		1.030.1-1/88. 1-2-К 18
И.КОНТР.	ЛЕОНТЬЕВА		
Г И П	ШАЦ		ПАНЕЛИ
ГЛАВЦ	КОЧИН		
ГЛАВЦ	ШАНАУРОВА		1ПС 57.6.2.5...
ПРОВЕР.	КАДЕЖКИНА		1ПС 57.9.2.5...
РАЗРАБ.	МЫСОВСКИЙ		СТАДИЯ Р
			ЛИСТ 1
			ЛИСТОВ 3

ЦНИИЭП
 ТОРГОВО-ВЫПУСКНОЙ ЗДАНИЯ И ТУРИСТИЧЕСКИЕ КОМПЛЕКСЫ

САПР Т/Л БЕД/ИД ТБЗТК
 ВЕД/ИД СП
 В/Ф/О/У/Р БЕД/ИД Б/Р/Л/А/К/О/В/А

И/В. ПОДА. ПОДПИСЬ И ДАТА
 ВЗАИМН. ПОДПИСЬ И ДАТА

МАРКА ПАНЕЛИ	ПОЗ.	МАРКА АРМАТУРНОГО ИЗДЕЛИЯ	КОЛ.	МАССА, КГ		ОБОЗНАЧЕНИЕ ДОКУМЕНТА	
				1 ШТ	ВСЕГО		
1ПС 57.6.2.5-Л	1	КП-28.25Т	1	15.96	15.96	1-7-К 28	
	2	МН-1	1	2.07	2.07	1-8-К 51	
	3	СП-2	2	0.83	1.66	1-8-К 48	
	5	Ф8АIII L=220	2	0.09	0.17	Б.Ч.	
	7	МН-3	1	2.14	2.14	1-8-К 54	
					ИТОГО:	22.00	
	1ПС 57.6.2.5-Л-1	1	КП-28.25Т	1	15.96	15.96	1-7-К 28
2		МН-1	1	2.07	2.07	1-8-К 51	
3		СП-2	2	0.83	1.66	1-8-К 48	
4		МН-2.25	2	1.20	2.40	1-8-К 52	
5		Ф8АIII L=220	2	0.09	0.17	Б.Ч.	
7		МН-3	1	2.14	2.14	1-8-К 54	
				ИТОГО:	24.40		
1ПС 57.9.2.5-Л	1	КП-29.25Т	1	17.81	17.81	1-7-К 29	
	2	МН-1	1	2.07	2.07	1-8-К 51	
	3	СП-3	2	1.35	2.70	1-8-К 48	
	5	Ф8АIII L=220	2	0.09	0.17	Б.Ч.	
	7	МН-3	1	2.14	2.14	1-8-К 54	
					ИТОГО:	24.89	
	1ПС 57.9.2.5-Л-1	1	КП-29.25Т	1	17.81	17.81	1-7-К 29
2		МН-1	1	2.07	2.07	1-8-К 51	
3		СП-3	2	1.35	2.70	1-8-К 48	
4		МН-2.25	2	1.20	2.40	1-8-К 52	
5		Ф8АIII L=220	2	0.09	0.17	Б.Ч.	
7		МН-3	1	2.14	2.14	1-8-К 54	
				ИТОГО:	27.29		
				1.030.1-1/88. 1-2-К 18		ЛИСТ 2	

МАРКА ПАНЕЛИ	ПОЗ.	МАРКА АРМАТУРНОГО ИЗДЕЛИЯ	КОЛ.	МАССА, КГ		ОБОЗНАЧЕНИЕ ДОКУМЕНТА
				1 ШТ	ВСЕГО	
1ПС 57.6.2.5-Я	1	КП-28.25Т	1	15.96	15.96	1-7-К 28
	2	МН-1	1	2.07	2.07	1-8-К 51
	3	СП-2	2	0.83	1.66	1-8-К 48
	5	ФВАIII L= 220	2	0.09	0.17	Б.Ч.
	7	МН-3	1	2.14	2.14	1-8-К 54
	ИТОГО:				22.00	
1ПС 57.6.2.5-Я-1	1	КП-28.25Т	1	15.96	15.96	1-7-К 28
	2	МН-1	1	2.07	2.07	1-8-К 51
	3	СП-2	2	0.83	1.66	1-8-К 48
	4	МН-2.25	2	1.20	2.40	1-8-К 52
	5	ФВАIII L= 220	2	0.09	0.17	Б.Ч.
	7	МН-3	1	2.14	2.14	1-8-К 54
ИТОГО:				24.40		
1ПС 57.9.2.5-Я	1	КП-29.25Т	1	17.81	17.81	1-7-К 29
	2	МН-1	1	2.07	2.07	1-8-К 51
	3	СП-2	2	0.83	1.66	1-8-К 48
	5	ФВАIII L= 220	2	0.09	0.17	Б.Ч.
	7	МН-3	1	2.14	2.14	1-8-К 54
	ИТОГО:				23.85	
1ПС 57.9.2.5-Я-1	1	КП-29.25Т	1	17.81	17.81	1-7-К 29
	2	МН-1	1	2.07	2.07	1-8-К 51
	3	СП-2	2	0.83	1.66	1-8-К 48
	4	МН-2.25	2	1.20	2.40	1-8-К 52
	5	ФВАIII L= 220	2	0.09	0.17	Б.Ч.
	7	МН-3	1	2.14	2.14	1-8-К 54
ИТОГО:				26.25		
1.030.1-1/88. 1-2-К 18						ЛИСТ 3

САПР	Т/П	ВЕД.ИЗ.	ВНЧ.ОУР
Т/П	СП	ВЕД.ИЗ.	ВНЧ.ОУР
Т/П	СП	ВЕД.ИЗ.	ВНЧ.ОУР

САПР	Т/П	ВЕД.ИЗ.	ВНЧ.ОУР
Т/П	СП	ВЕД.ИЗ.	ВНЧ.ОУР
Т/П	СП	ВЕД.ИЗ.	ВНЧ.ОУР

МАРКА ПАНЕЛИ	РАСХОД МАТЕРИАЛОВ				№ УЗЛА
	БЕТОН, МЗ		ОТДЕЛ. СЛОЯ ЦЕМ. П-Р М100, МЗ	СТАЛЬ, КГ	
	КЛ.03.5	КЛ.02.5			
1ПС 57.12.2.5-Л	1.435	-	0.232	30.62	1,2,3,6
1ПС 57.12.2.5-Л-1	1.435	-	0.232	33.02	2,3,4,6,7
1ПС 57.15.2.5-Л	1.798	-	0.290	38.51	1,2,3,6
1ПС 57.15.2.5-Л-1	1.798	-	0.290	40.91	2,3,4,6,7
1ПС 57.12.2.5-Я	-	1.666	-	28.94	1,2,3,6
1ПС 57.12.2.5-Я-1	-	1.666	-	31.34	2,3,4,6,7
1ПС 57.15.2.5-Я	-	2.088	-	34.93	1,2,3,6
1ПС 57.15.2.5-Я-1	-	2.088	-	37.33	2,3,4,6,7

1. УЗЛЫ СМ. К 55
2. ВЕДОМОСТЬ РАСХОДА МАТЕРИАЛОВ СМ. РС

НАЧ.ОТД.	ВОЛЫНСКИЙ		1.030.1-1/88. 1-2-К 19		
Н.КОНТР.	ЛЕОНТЬЕВА				
Г И П	ШАЦ		ПАНЕЛИ 1ПС 57.12.2.5... 1ПС 57.15.2.5...	СТАДИЯ	ЛИСТ
ГЛ.СПЕЦ	КОЧИН			Р	4
ГЛ.СПЕЦ	ШАНАУРОВА				3
ПРОВЕР.	КАДЕЖКИНА			ЦНИИЭП	
РАЗРАБ.	МЫСОВСКИЙ			ТОРГОВО-ВАЛТОВЫЙ ЗДАНИЯ И ТИРИСТСКИЕ КОМПЛЕКСОВ	

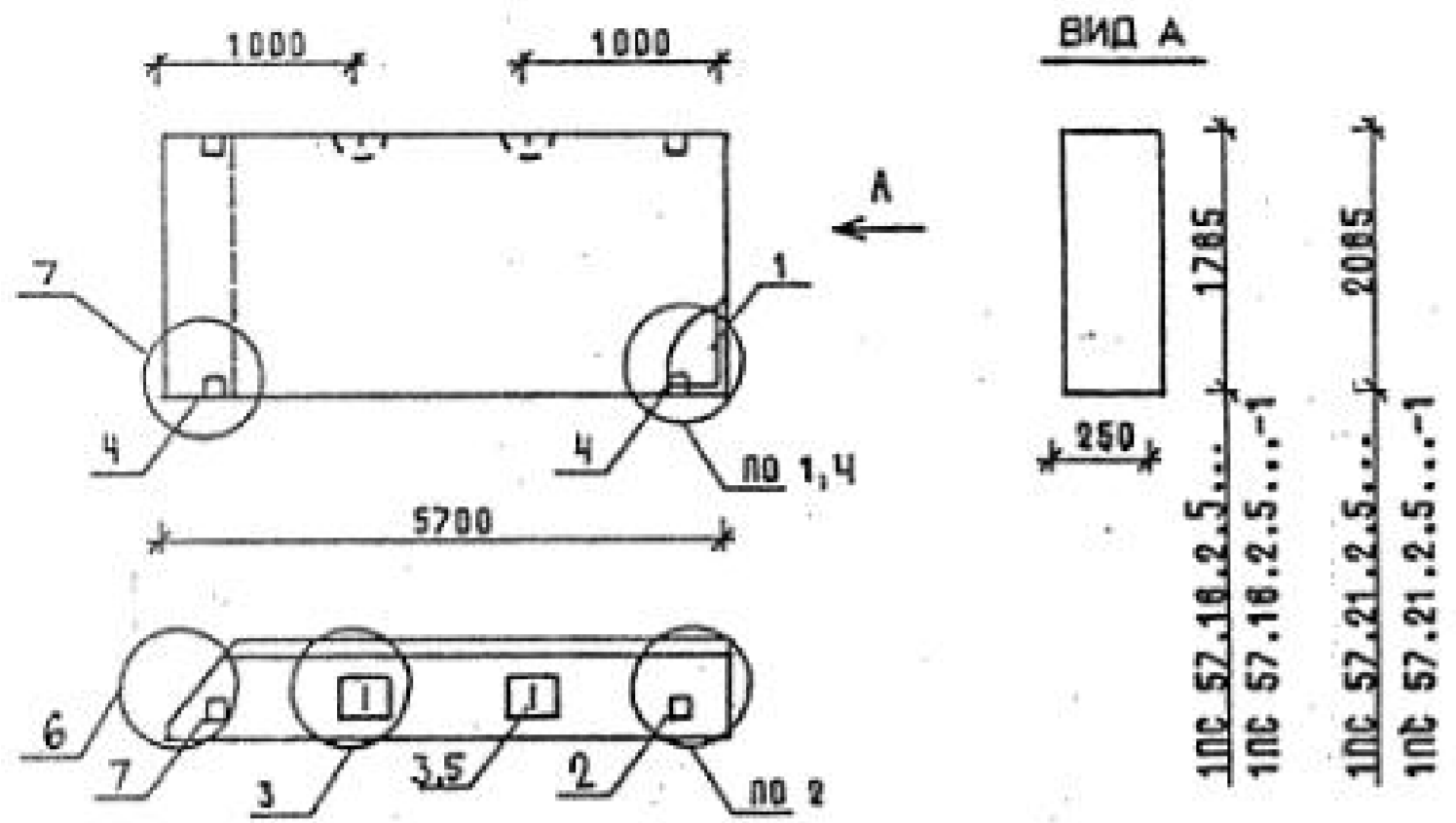
МАРКА ПАНЕЛИ	ПОЗ.	МАРКА АРМАТУРНОГО ИЗДЕЛИЯ	КОЛ.	МАССА, КГ		ОБОЗНАЧЕНИЕ ДОКУМЕНТА
				1 ШТ	ВСЕГО	
10С 57.12.2.5-Л	1	КП-30.25Т	1	21.86	21.86	1-7-К 30
	2	МН-1	1	2.07	2.07	1-8-К 51
	3	СП-4	2	2.19	4.38	1-8-К 49
	5	Ф8АIII L= 220	2	0.09	0.17	Б.Ч.
	7	МН-3	1	2.14	2.14	1-8-К 54
				ИТОГО: 30.62		
10С 57.12.2.5-Л-1	1	КП-30.25Т	1	21.86	21.86	1-7-К 30
	2	МН-1	1	2.07	2.07	1-8-К 51
	3	СП-4	2	2.19	4.38	1-8-К 49
	4	МН-2.25	2	1.20	2.40	1-8-К 52
	5	Ф8АIII L= 220	2	0.09	0.17	Б.Ч.
	7	МН-3	1	2.14	2.14	1-8-К 54
				ИТОГО: 33.02		
10С 57.15.2.5-Л	1	КП-31.25Т	1	27.85	27.85	1-7-К 31
	2	МН-1	1	2.07	2.07	1-8-К 51
	3	СП-5	2	3.09	6.18	1-8-К 49
	5	Ф10АIII L= 220	2	0.14	0.27	Б.Ч.
	7	МН-3	1	2.14	2.14	1-8-К 54
				ИТОГО: 38.51		
10С 57.15.2.5-Л-1	1	КП-31.25Т	1	27.85	27.85	1-7-К 31
	2	МН-1	1	2.07	2.07	1-8-К 51
	3	СП-5	2	3.09	6.18	1-8-К 49
	4	МН-2.25	2	1.20	2.40	1-8-К 52
	5	Ф10АIII L= 220	2	0.14	0.27	Б.Ч.
	7	МН-3	1	2.14	2.14	1-8-К 54
				ИТОГО: 40.91		
1.030.1-1/88. 1-2-К 19						ЛИСТ 2

ВИНЮСР
ВЕД.ИД
ТАП
САПР
ВЕД.ИД
СП
ВЕД.ИД
Б/Р/Л/К/О/В/А
ВЕД.ИД
СП
ВЕД.ИД
Б/Р/Л/К/О/В/А
ВЗАИМНО
ПОДПИСЬ И ДАТА
ИМБ. ПОДА

МАРКА ПАНЕЛИ	ПОЗ.	МАРКА АРМАТУРНОГО ИЗДЕЛИЯ	КОЛ.	МАССА, КГ		ОБОЗНАЧЕНИЕ ДОКУМЕНТА
				1 ШТ	ВСЕГО	
10С 57.12.2.5-Я	1	КП-30.25Т	1	21.86	21.86	1-7-К 30
	2	МН-1	1	2.07	2.07	1-8-К 51
	3	СП-3	2	1.35	2.70	1-8-К 48
	5	Ф8АIII L= 220	2	0.09	0.17	Б.Ч.
	7	МН-3	1	2.14	2.14	1-8-К 54
				ИТОГО: 28.94		
10С 57.12.2.5-Я-1	1	КП-30.25Т	1	21.86	21.86	1-7-К 30
	2	МН-1	1	2.07	2.07	1-8-К 51
	3	СП-3	2	1.35	2.70	1-8-К 48
	4	МН-2.25	2	1.20	2.40	1-8-К 52
	5	Ф8АIII L= 220	2	0.09	0.17	Б.Ч.
	7	МН-3	1	2.14	2.14	1-8-К 54
				ИТОГО: 31.34		
10С 57.15.2.5-Я	1	КП-31.25Т	1	27.85	27.85	1-7-К 31
	2	МН-1	1	2.07	2.07	1-8-К 51
	3	СП-3	2	1.35	2.70	1-8-К 48
	5	Ф8АIII L= 220	2	0.09	0.17	Б.Ч.
	7	МН-3	1	2.14	2.14	1-8-К 54
				ИТОГО: 34.93		
10С 57.15.2.5-Я-1	1	КП-31.25Т	1	27.85	27.85	1-7-К 31
	2	МН-1	1	2.07	2.07	1-8-К 51
	3	СП-3	2	1.35	2.70	1-8-К 48
	4	МН-2.25	2	1.20	2.40	1-8-К 52
	5	Ф8АIII L= 220	2	0.09	0.17	Б.Ч.
	7	МН-3	1	2.14	2.14	1-8-К 54
				ИТОГО: 37.33		
1.030.1-1/88. 1-2-К 19						ЛИСТ 3

ВИНЮСР
ВЕД.ИД
ТАП
САПР
ВЕД.ИД
СП
ВЕД.ИД
Б/Р/Л/К/О/В/А
ВЗАИМНО
ПОДПИСЬ И ДАТА
ИМБ. ПОДА

САПР	Т/Л	ВЕД.ИД.	ВНЧ.КР.
ТБЗТК	СП	ВЕД.ИД.	Б/Р.ЛАКОБА



МАРКА ПАНЕЛИ	РАСХОД МАТЕРИАЛОВ				№ УЗЛА
	БЕТОН, м3		ОТДЕЛ. СЛОЙ ЦЕМ. П-Р М100, м3	СТАЛЬ, кг	
	Кл. В3.5	Кл. В2.5			
1ПС 57.18.2.5-Л	2.161	-	0.349	45.61	1,2,3,6
1ПС 57.18.2.5-Л-1	2.161	-	0.349	48.01	2,3,4,6,7
1ПС 57.21.2.5-Л	2.524	-	0.408	50.64	1,2,3,6
1ПС 57.21.2.5-Л-1	2.524	-	0.408	53.04	2,3,4,6,7
1ПС 57.18.2.5-Я	-	2.510	-	40.67	1,2,3,6
1ПС 57.18.2.5-Я-1	-	2.510	-	43.07	2,3,4,6,7

1. УЗЛЫ СМ. К 55
2. ВЕДОМОСТЬ РАСХОДА МАТЕРИАЛОВ СМ. РС

НАЧ.ОТД.	ВОЛЫНСКИЙ		1.030.1-1/88. 1-2-К 20
Н.КОНТР.	ЛЕОНТЬЕВА		
Г И П	ШАЦ		ПАНЕЛИ
ГЛ.СПЕЦ	КОМН		
ГЛ.СПЕЦ	ШАНАУРОВА		1ПС 57.18.2.5...
ПРОВЕР.	КАДЕЯКИНА		1ПС 57.21.2.5...
РАЗРАБ.	МЬСОВСКИЙ		

СТАДИЯ	ЛИСТ	ЛИСТОВ
Р	1	3
ЦНИИЭП		
ТОРГОВО-МАТОВЫЕ ЗДАНИЯ И ТУРИСТСКИЕ КОМПЛЕКСЫ		

САПР	Т/Л	ВЕД.ИД.	ВНЧ.КР.
ТБЗТК	СП	ВЕД.ИД.	Б/Р.ЛАКОБА

МАРКА ПАНЕЛИ	ПОЗ.	МАРКА АРМАТУРНОГО ИЗДЕЛИЯ	КОЛ.	МАССА, КГ		ОБОЗНАЧЕНИЕ ДОКУМЕНТА	
				1 УТ	ВСЕГО		
1ПС 57.18.2.5-Л	1	КП-32.25Т	1	31.91	31.91	1-7-К 32	
	2	МН-1	1	2.07	2.07	1-8-К 51	
	3	СП-6	2	4.61	9.22	1-8-К 50	
	5	Ф10АIII L= 220	2	0.14	0.27	Б.Ч.	
	7	МН-3	1	2.14	2.14	1-8-К 54	
					ИТОГО:	45.61	
	1ПС 57.18.2.5-Л-1	1	КП-32.25Т	1	31.91	31.91	1-7-К 32
2		МН-1	1	2.07	2.07	1-8-К 51	
3		СП-6	2	4.61	9.22	1-8-К 50	
4		МН-2.25	2	1.20	2.40	1-8-К 52	
5		Ф10АIII L= 220	2	0.14	0.27	Б.Ч.	
7		МН-3	1	2.14	2.14	1-8-К 54	
				ИТОГО:	48.01		
1ПС 57.21.2.5-Л	1	КП-33.25Т	1	36.94	36.94	1-7-К 33	
	2	МН-1	1	2.07	2.07	1-8-К 51	
	3	СП-6	2	4.61	9.22	1-8-К 50	
	5	Ф10АIII L= 220	2	0.14	0.27	Б.Ч.	
	7	МН-3	1	2.14	2.14	1-8-К 54	
					ИТОГО:	50.64	
	1ПС 57.21.2.5-Л-1	1	КП-33.25Т	1	36.94	36.94	1-7-К 33
2		МН-1	1	2.07	2.07	1-8-К 51	
3		СП-6	2	4.61	9.22	1-8-К 50	
4		МН-2.25	2	1.20	2.40	1-8-К 52	
5		Ф10АIII L= 220	2	0.14	0.27	Б.Ч.	
7		МН-3	1	2.14	2.14	1-8-К 54	
				ИТОГО:	53.04		
						1.030.1-1/88. 1-2-К 20	
						ЛИСТ 2	

САПР ТБЗТК	Т/ЛП СП	ВЕД ИИ ВЕД ИИ	ВИНЮСР ЮРЛАКОВА	МАРКА ПАНЕЛИ	ПОЗ.	МАРКА АРМАТУРНОГО ИЗДЕЛИЯ	КОЛ.	МАССА, КГ		ОБОЗНАЧЕНИЕ ДОКУМЕНТА					
								1 ШТ.	ВСЕГО						
10С 57.10.2.5-Я					1	КП-32.25Т	1	31.91	31.91	1-7-К32					
					2	МН-1	1	2.07	2.07	1-8-К54					
					3	СП-4	2	2.19	4.38	1-8-К49					
					5	Ф8АIII L=220	2	0.09	0.17	Б.Ч.					
					7	МН-3	1	2.14	2.14	1-8-К54					
					ИТОГО: 40.67										
					10С 57.10.2.5-Я-1					1	КП-32.25Т	1	31.91	31.91	1-7-К32
2	МН-1	1	2.07	2.07						1-8-К54					
3	СП-4	2	2.19	4.38						1-8-К49					
4	МН-2.25	2	1.20	2.40						1-8-К52					
5	Ф8АIII L=220	2	0.09	0.17						Б.Ч.					
7	МН-3	1	2.14	2.14						1-8-К54					
ИТОГО: 43.07															

ИВ. ПОДА.	ПОДПИСЬ И ДАТА	ВЗАИМН.
1.030.1-1/88. 1-2-К 20		ЛИСТ 3

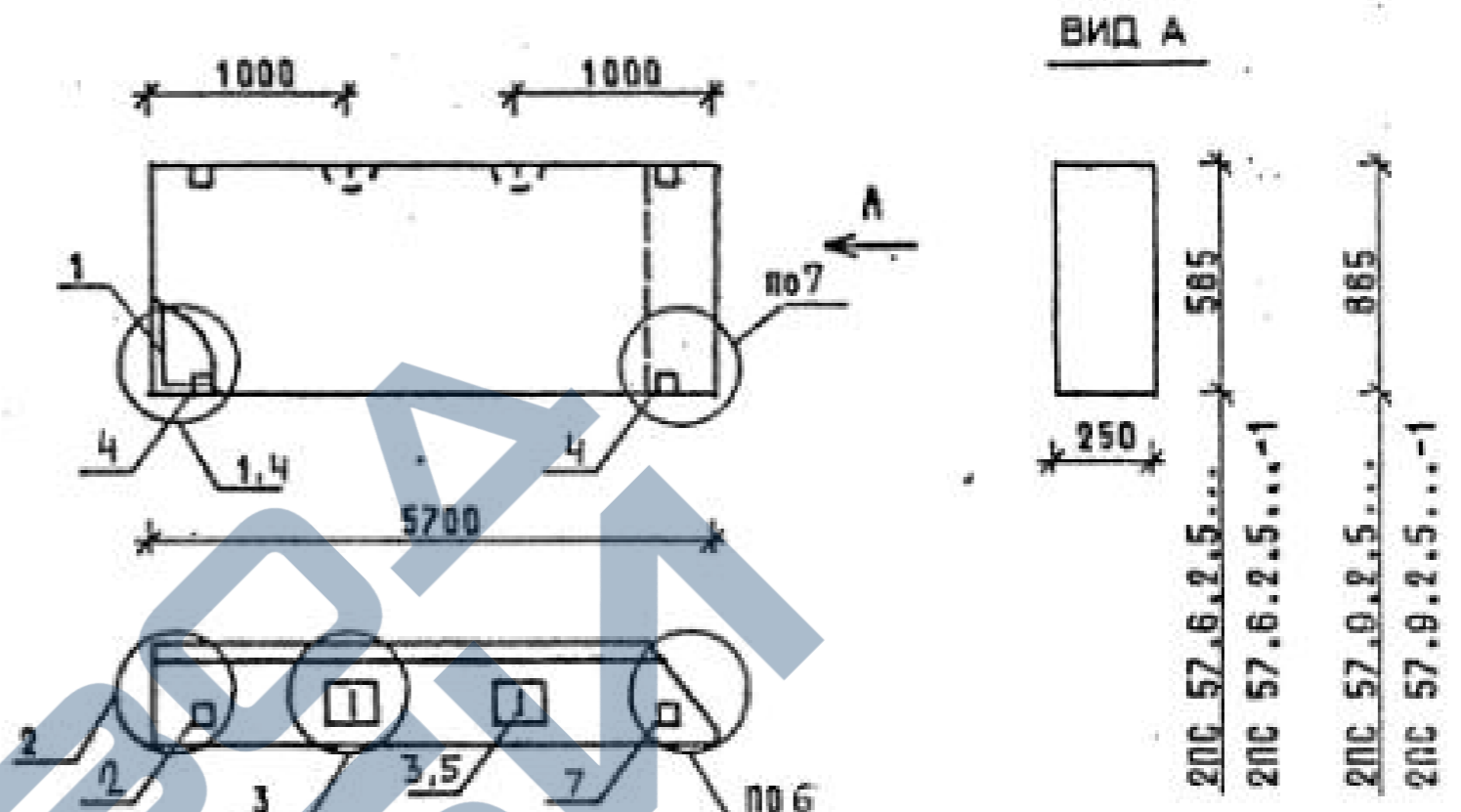
САПР ТБЗТК	Т/ЛП СП	ВЕД ИИ ВЕД ИИ	ВИНЮСР ЮРЛАКОВА	РАСХОД МАТЕРИАЛОВ		N УЗЛА
				БЕТОН, М3	СТАЛЬ, КГ	
2ПС 57.6.2.5-Л				0.708	-	1,2,3,6
				0.708	-	2,3,4,6,7
				1.071	-	1,2,3,6
				1.071	-	2,3,4,6,7
				-	0.823	1,2,3,6
				-	0.823	2,3,4,6,7
				-	1.244	1,2,3,6
				-	1.244	2,3,4,6,7

1. УЗЛЫ СМ. К 55
2. ВЕДОМОСТЬ РАСХОДА МАТЕРИАЛОВ СМ. РС

НАЧ.ОТД.	ВОЛЫНСКИЙ		1.030.1-1/88. 1-2-К 21
И.КОНТР.	ЛЕОНТЬЕВА		
Г И П	ШАЦ		ПАНЕЛИ 2ПС 57.6.2.5... 2ПС 57.9.2.5...
ГЛ.СПЕЦ	КОЧИН		
ГЛ.СПЕЦ	ШАНАУРОВА		
ПРОВЕР.	КАДЕРЖИНА		
РАЗРАБ.	МЫСОВСКОЯ		

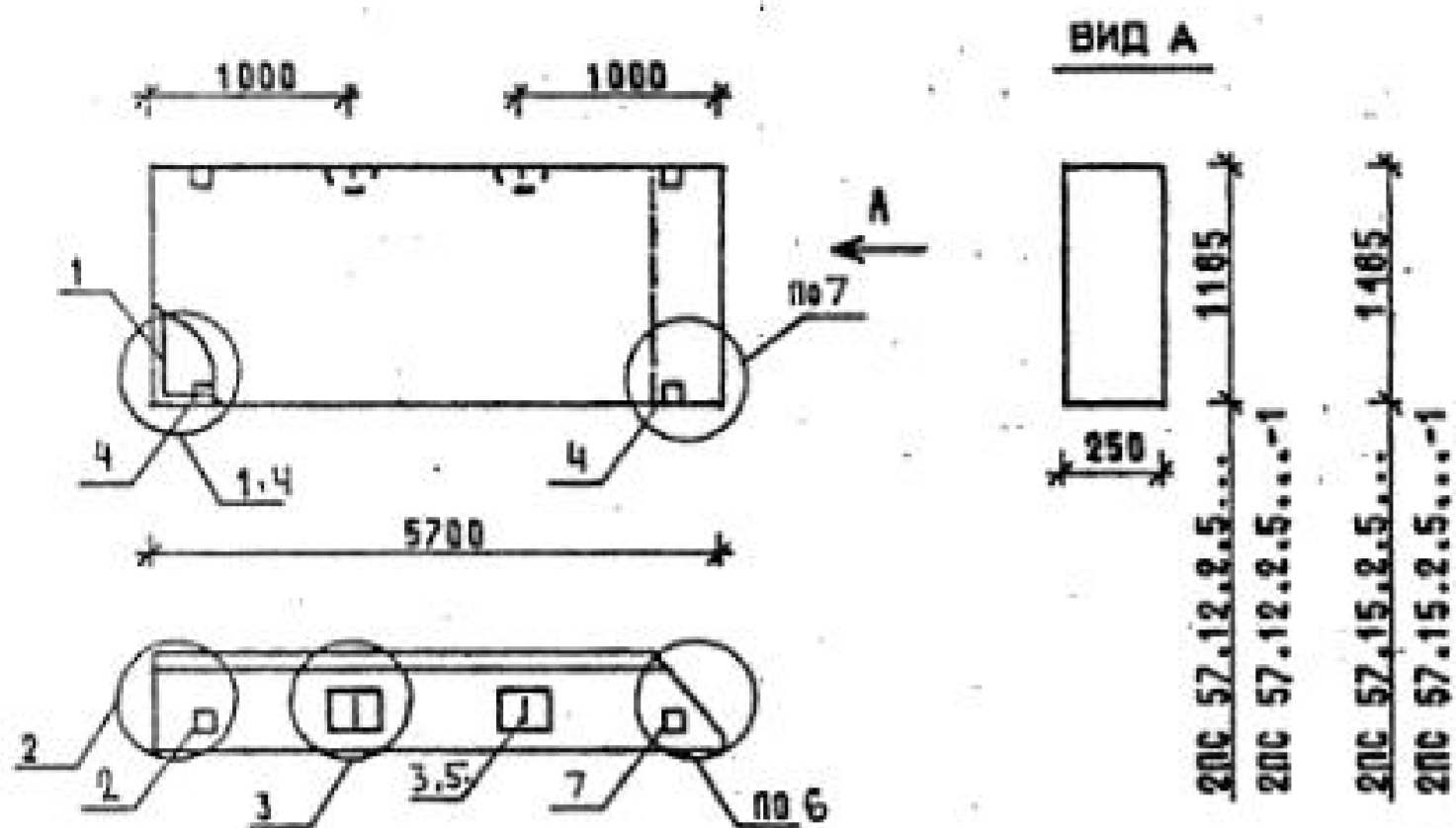
СТАДИЯ	ЛИСТ	ЛИСТОВ
Р	1	3

ЦНИИЭП
ТОРГОВО-ВЫТОВОК
ЗДАНИЯ И
ТИРАТОРСКОЕ
КОМПЛЕКСОВ



МАРКА ПАНЕЛИ	ПОЗ.	МАРКА АРМАТУРНОГО ИЗДЕЛИЯ	КОЛ.	МАССА, КГ		ОБОЗНАЧЕНИЕ ДОКУМЕНТА
				1 ШТ	ВСЕГО	
2ПС 57.6.2.5-П	1	КП-28.25Н	1	15.96	15.96	1-7-К 28
	2	МН-1	1	2.07	2.07	1-8-К 51
	3	СП-2	2	0.83	1.66	1-8-К 48
	5	ФВАIII L= 220	2	0.09	0.17	Б.Ч.
	7	МН-3	1	2.14	2.14	1-8-К 54
				ИТОГО: 22.00		
2ПС 57.6.2.5-П-1	1	КП-28.25Н	1	15.96	15.96	1-7-К 28
	2	МН-1	1	2.07	2.07	1-8-К 51
	3	СП-2	2	0.83	1.66	1-8-К 48
	4	МН-2.25	2	1.20	2.40	1-8-К 52
	5	ФВАIII L= 220	2	0.09	0.17	Б.Ч.
7	МН-3	1	2.14	2.14	1-8-К 54	
				ИТОГО: 24.40		
2ПС 57.9.2.5-П	1	КП-29.25Н	1	17.81	17.81	1-7-К 29
	2	МН-1	1	2.07	2.07	1-8-К 51
	3	СП-3	2	1.35	2.70	1-8-К 48
	5	ФВАIII L= 220	2	0.09	0.17	Б.Ч.
	7	МН-3	1	2.14	2.14	1-8-К 54
				ИТОГО: 24.89		
2ПС 57.9.2.5-П-1	1	КП-29.25Н	1	17.81	17.81	1-7-К 29
	2	МН-1	1	2.07	2.07	1-8-К 51
	3	СП-3	2	1.35	2.70	1-8-К 48
	4	МН-2.25	2	1.20	2.40	1-8-К 52
	5	ФВАIII L= 220	2	0.09	0.17	Б.Ч.
7	МН-3	1	2.14	2.14	1-8-К 54	
				ИТОГО: 27.29		
1.030.1-1/88. 1-2-К 21						ЛИСТ 2

МАРКА ПАНЕЛИ	ПОЗ.	МАРКА АРМАТУРНОГО ИЗДЕЛИЯ	КОЛ.	МАССА, КГ		ОБОЗНАЧЕНИЕ ДОКУМЕНТА
				1 ШТ	ВСЕГО	
2ПС 57.6.2.5-Р	1	КП-28.25Н	1	15.96	15.96	1-7-К 28
	2	МН-1	1	2.07	2.07	1-8-К 51
	3	СП-2	2	0.83	1.66	1-8-К 48
	5	ФВАIII L= 220	2	0.09	0.17	Б.Ч.
	7	МН-3	1	2.14	2.14	1-8-К 54
				ИТОГО: 22.00		
2ПС 57.6.2.5-Р-1	1	КП-28.25Н	1	15.96	15.96	1-7-К 28
	2	МН-1	1	2.07	2.07	1-8-К 51
	3	СП-2	2	0.83	1.66	1-8-К 48
	4	МН-2.25	2	1.20	2.40	1-8-К 52
	5	ФВАIII L= 220	2	0.09	0.17	Б.Ч.
7	МН-3	1	2.14	2.14	1-8-К 54	
				ИТОГО: 24.40		
2ПС 57.9.2.5-Р	1	КП-29.25Н	1	17.81	17.81	1-7-К 29
	2	МН-1	1	2.07	2.07	1-8-К 51
	3	СП-2	2	0.83	1.66	1-8-К 48
	5	ФВАIII L= 220	2	0.09	0.17	Б.Ч.
	7	МН-3	1	2.14	2.14	1-8-К 54
				ИТОГО: 23.85		
2ПС 57.9.2.5-Р-1	1	КП-29.25Н	1	17.81	17.81	1-7-К 29
	2	МН-1	1	2.07	2.07	1-8-К 51
	3	СП-2	2	0.83	1.66	1-8-К 48
	4	МН-2.25	2	1.20	2.40	1-8-К 52
	5	ФВАIII L= 220	2	0.09	0.17	Б.Ч.
7	МН-3	1	2.14	2.14	1-8-К 54	
				ИТОГО: 26.25		
1.030.1-1/88. 1-2-К 21						ЛИСТ 3



МАРКА ПАНЕЛИ	РАСХОД МАТЕРИАЛОВ				№ УЗЛА
	БЕТОН, м3		СТАЛ. СПОН. ЦЕН. Р-Р №100, м3	СТАЛЬ, кг	
	Кл.В3.5	Кл.В2.5			
2ПС 57.12.2.5-Л	1.435	-	0.232	30.62	1,2,3,6
2ПС 57.12.2.5-Л-1	1.435	-	0.232	33.02	2,3,4,6,7
2ПС 57.15.2.5-Л	1.798	-	0.290	38.51	1,2,3,6
2ПС 57.15.2.5-Л-1	1.798	-	0.290	40.91	2,3,4,6,7
2ПС 57.12.2.5-Я	-	1.666	-	28.94	1,2,3,6
2ПС 57.12.2.5-Я-1	-	1.666	-	31.54	2,3,4,6,7
2ПС 57.15.2.5-Я	-	2.088	-	34.93	1,2,3,6
2ПС 57.15.2.5-Я-1	-	2.088	-	37.33	2,3,4,6,7

1. УЗЛЫ СМ. К 55
2. ВЕДОМОСТЬ РАСХОДА МАТЕРИАЛОВ СМ. РС

НАЧ.ОТД.	ВО/ВНСКИЙ		1.030.1-1/88. 1-2-К 22	
Н.КОНТР.	ЛЕОНТЬЕВА			
Г.И.П.	ШАЦ		ПАНЕЛИ 2ПС 57.12.2.5... 2ПС 57.15.2.5...	
ГЛ.СПЕЦ.	КОМАН			
ГЛ.СПЕЦ.	ШАНАУРОВА		СТАДИЯ Р	
ПРОВЕР.	КАДЕЛКИНА			ЛИСТ 1
РАЗРАБ.	МЬСОВСКИЙ			

ЦНИИЭП

ТОРГОВО-ВЫПОЛНИТЕЛЬСКОЕ ЗАДАНИЕ И ТИПОВОЕ КОМПЛЕКСНОЕ

МАРКА ПАНЕЛИ	ПОЗ.	МАРКА АРМАТУРНОГО ИЗДЕЛИЯ	КОЛ.	МАССА, КГ		ОБОЗНАЧЕНИЕ ДОКУМЕНТА	
				1 ШТ	ВСЕГО		
2ПС 57.12.2.5-Л	1	КП-30.25Н	1	21.86	21.86	1-7-К 30	
	2	МН-1	1	2.07	2.07	1-8-К 51	
	3	СП-4	2	2.19	4.38	1-8-К 49	
	5	Ф8АIII L=220	2	0.09	0.17	Б.Ч.	
	7	МН-3	1	2.14	2.14	1-8-К 54	
					ИТОГО:	30.62	
	2ПС 57.12.2.5-Л-1	1	КП-30.25Н	1	21.86	21.86	1-7-К 30
2		МН-1	1	2.07	2.07	1-8-К 51	
3		СП-4	2	2.19	4.38	1-8-К 49	
4		МН-2.25	2	1.20	2.40	1-8-К 52	
5		Ф8АIII L=220	2	0.09	0.17	Б.Ч.	
7		МН-3	1	2.14	2.14	1-8-К 54	
				ИТОГО:	33.02		
2ПС 57.15.2.5-Л	1	КП-31.25Н	1	27.85	27.85	1-7-К 31	
	2	МН-1	1	2.07	2.07	1-8-К 51	
	3	СП-5	2	3.09	6.18	1-8-К 49	
	5	Ф10АIII L=220	2	0.14	0.27	Б.Ч.	
	7	МН-3	1	2.14	2.14	1-8-К 54	
					ИТОГО:	38.51	
	2ПС 57.15.2.5-Л-1	1	КП-31.25Н	1	27.85	27.85	1-7-К 31
2		МН-1	1	2.07	2.07	1-8-К 51	
3		СП-5	2	3.09	6.18	1-8-К 49	
4		МН-2.25	2	1.20	2.40	1-8-К 52	
5		Ф10АIII L=220	2	0.14	0.27	Б.Ч.	
7		МН-3	1	2.14	2.14	1-8-К 54	
				ИТОГО:	40.91		
				ИТОГО:			

1.030.1-1/88. 1-2-К 22

ЛИСТ

2

МАРКА ПАНЕЛИ	ПОЗ.	МАРКА АРМАТУРНОГО ИЗДЕЛИЯ	КОЛ.	МАССА, КГ		ОБОЗНАЧЕНИЕ ДОКУМЕНТА
				1 шт	ВСЕГО	
2ПС 57.12.2.5-Я	1	КП-30.25Н	1	21.86	21.86	1-7-К30
	2	МН-1	1	2.07	2.07	1-8-К51
	3	СП-3	2	1.35	2.70	1-8-К48
	5	Ф8АIII L=220	2	0.09	0.17	Б.Ч.
	7	МН-3	1	2.14	2.14	1-8-К54
	ИТОГО:				28.94	
2ПС 57.12.2.5-Я-1	1	КП-30.25Н	1	21.86	21.86	1-7-К30
	2	МН-1	1	2.07	2.07	1-8-К51
	3	СП-3	2	1.35	2.70	1-8-К48
	4	МН-2.25	2	1.20	2.40	1-8-К52
	5	Ф8АIII L=220	2	0.09	0.17	Б.Ч.
	7	МН-3	1	2.14	2.14	1-8-К54
ИТОГО:				31.34		
2ПС 57.15.2.5-Я	1	КП-31.25Н	1	27.85	27.85	1-7-К31
	2	МН-1	1	2.07	2.07	1-8-К51
	3	СП-3	2	1.35	2.70	1-8-К48
	5	Ф8АIII L=220	2	0.09	0.17	Б.Ч.
	7	МН-3	1	2.14	2.14	1-8-К54
	ИТОГО:				34.93	
2ПС 57.15.2.5-Я-1	1	КП-31.25Н	1	27.85	27.85	1-7-К31
	2	МН-1	1	2.07	2.07	1-8-К51
	3	СП-3	2	1.35	2.70	1-8-К48
	4	МН-2.25	2	1.20	2.40	1-8-К52
	5	Ф8АIII L=220	2	0.09	0.17	Б.Ч.
	7	МН-3	1	2.14	2.14	1-8-К54
ИТОГО:				37.33		
1.030.1-1/88. 1-2-К 22						ЛИСТ 3

ВНУТР	ВНУТР
ВЕД.ИЗ.	ВЕД.ИЗ.
Т.ИП	СП
САПР	ТБЭТК

ВНУТР	ВНУТР
ВЕД.ИЗ.	ВЕД.ИЗ.
Т.ИП	СП
САПР	ТБЭТК

МАРКА ПАНЕЛИ	РАСХОД МАТЕРИАЛОВ				М ЧЗЛ
	БЕТОН, М3		ОТДЕЛ. СЛОЙ ЦЕЛ. Р-Р М100, М3	СТАЛЬ, КГ	
	КЛ. В3.5	КЛ. В2.5			
2ПС 57.18.2.5-Л	2.161	-	0.349	45.61	1,2,3,6
2ПС 57.18.2.5-Л-1	2.161	-	0.349	48.01	2,3,4,6,7
2ПС 57.21.2.5-Л	2.524	-	0.408	50.64	1,2,3,6
2ПС 57.21.2.5-Л-1	2.524	-	0.408	53.04	2,3,4,6,7
2ПС 57.18.2.5-Я	-	2.510	-	40.67	1,2,3,6
2ПС 57.18.2.5-Я-1	-	2.510	-	43.07	2,3,4,6,7

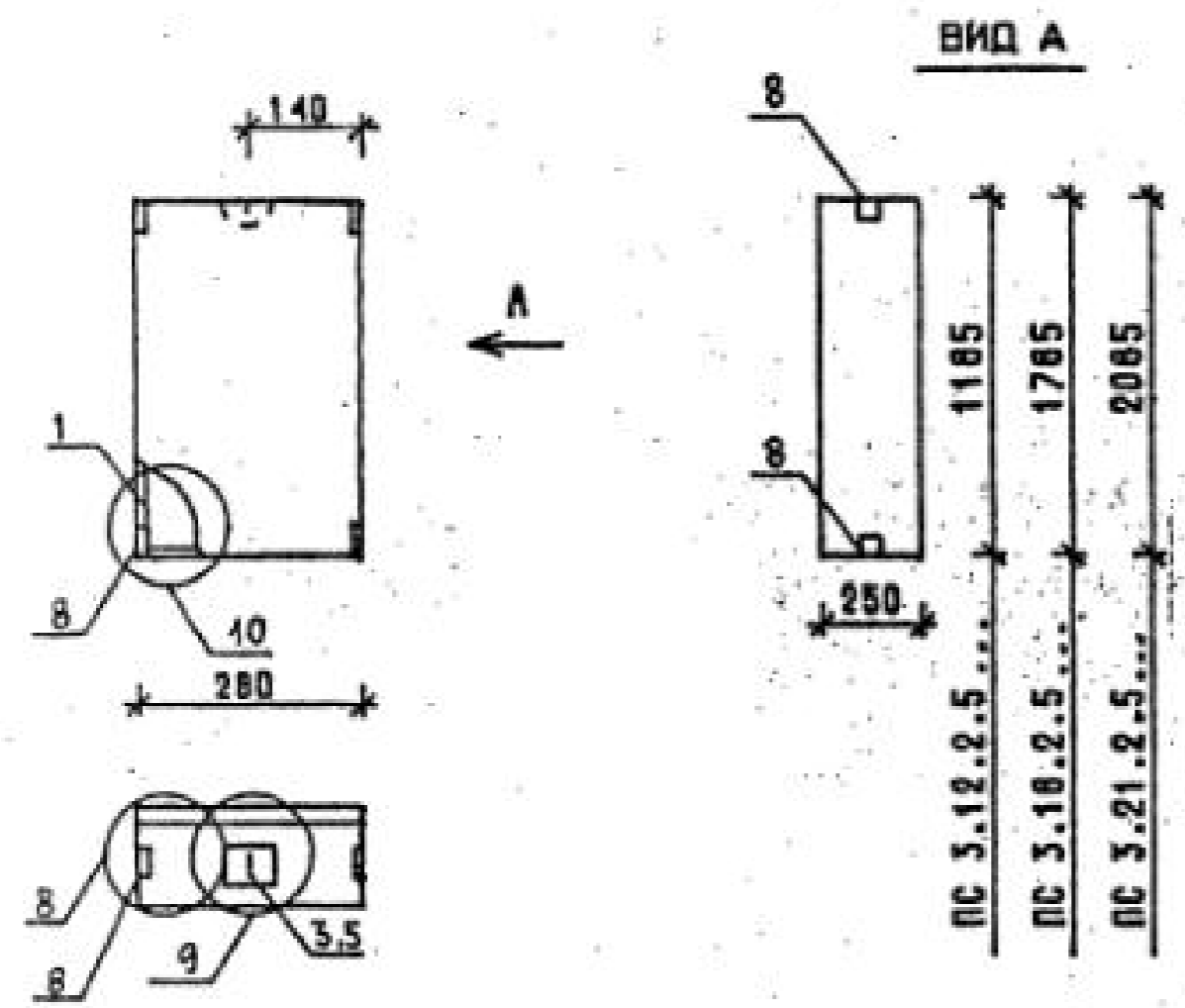
1. УЗЛЫ СМ. К 55
2. ВЕДОМОСТЬ РАСХОДА МАТЕРИАЛОВ СМ. РС

НАЧ.ОТД.	ВОЛЬСКИЙ				1.030.1-1/88. 1-2-К 23
Н.КОНТР.	ЛЕОНТЬЕВА				
Г И П	ШАЦ				
ГЛ.СПЕЦ	КОФИН				
ГЛ.СПЕЦ	ШАНАУРОВА				ПАНЕЛИ 2ПС 57.18.2.5... 2ПС 57.21.2.5...
ПРОВЕР.	КАДЕРКИНА				
РАЗРАБ.	МЫСОВСКИЙ				
СТАДИИ	ЛИСТ	ЛИСТОВ	ЦНИИЭП ТОРГОВО-ВАЛЮТНОЕ ЗДАНИЕ И ТИПОГРАФИЧЕСКИЙ КОМПЛЕКС		
Р	1	3			

МАРКА ПАНЕЛИ	ПОЗ.	МАРКА АРМАТУРНОГО ИЗДЕЛИЯ	КОЛ.	МАССА, КГ		ОБОЗНАЧЕНИЕ ДОКУМЕНТА
				1 ШТ	ВСЕГО	
2ПС 57.18.2.5-Л	1	КП-32.25Н	1	31.91	31.91	1-7-К 32
	2	МН-1	1	2.07	2.07	1-8-К 51
	3	СП-6	2	4.61	9.22	1-8-К 50
	5	Ф10АIII L= 220	2	0.14	0.27	Б.Ч.
	7	МН-3	1	2.14	2.14	1-8-К 54
	ИТОГО:				45.61	
2ПС 57.18.2.5-Л-1	1	КП-32.25Н	1	31.91	31.91	1-7-К 32
	2	МН-1	1	2.07	2.07	1-8-К 51
	3	СП-6	2	4.61	9.22	1-8-К 50
	4	МН-2.25	2	1.20	2.40	1-8-К 52
	5	Ф10АIII L= 220	2	0.14	0.27	Б.Ч.
	7	МН-3	1	2.14	2.14	1-8-К 54
ИТОГО:				48.01		
2ПС 57.21.2.5-Л	1	КП-33.25Н	1	36.94	36.94	1-7-К 33
	2	МН-1	1	2.07	2.07	1-8-К 51
	3	СП-6	2	4.61	9.22	1-8-К 50
	5	Ф10АIII L= 220	2	0.14	0.27	Б.Ч.
	7	МН-3	1	2.14	2.14	1-8-К 54
	ИТОГО:				50.64	
2ПС 57.21.2.5-Л-1	1	КП-33.25Н	1	36.94	36.94	1-7-К 33
	2	МН-1	1	2.07	2.07	1-8-К 51
	3	СП-6	2	4.61	9.22	1-8-К 50
	4	МН-2.25	2	1.20	2.40	1-8-К 52
	5	Ф10АIII L= 220	2	0.14	0.27	Б.Ч.
	7	МН-3	1	2.14	2.14	1-8-К 54
ИТОГО:				53.04		
1.030.1-1/88. 1-2-К 23						Л/ИСТ
						2

МАРКА ПАНЕЛИ	ПОЗ.	МАРКА АРМАТУРНОГО ИЗДЕЛИЯ	КОЛ.	МАССА, КГ		ОБОЗНАЧЕНИЕ ДОКУМЕНТА
				1 ШТ	ВСЕГО	
2ПС 57.18.2.5-Я	1	КП-32.25Н	1	31.91	31.91	1-7-К 32
	2	МН-1	1	2.07	2.07	1-8-К 51
	3	СП-4	2	2.19	4.38	1-8-К 49
	5	Ф8АIII L= 220	2	0.09	0.17	Б.Ч.
	7	МН-3	1	2.14	2.14	1-8-К 54
	ИТОГО:				40.67	
2ПС 57.18.2.5-Я-1	1	КП-32.25Н	1	31.91	31.91	1-7-К 32
	2	МН-1	1	2.07	2.07	1-8-К 51
	3	СП-4	2	2.19	4.38	1-8-К 49
	4	МН-2.25	2	1.20	2.40	1-8-К 52
	5	Ф8АIII L= 220	2	0.09	0.17	Б.Ч.
	7	МН-3	1	2.14	2.14	1-8-К 54
ИТОГО:				43.07		
1.030.1-1/88. 1-2-К 23						Л/ИСТ
						3

САПР	Т/Л	ВЕДИЩЕ	ВИНОУОР
ТБЗТК	СП	ВЕДИЩЕ	ВИНОУОР



МАРКА ПАНЕЛИ	РАСХОД МАТЕРИАЛОВ			
	БЕТОН, м ³		ОТДЕЛ. СЛОЙ ЦЕМ. П-Р М100, м ³	СТАЛЬ, кг
	КЛ.03.5	КЛ.02.5		
ПС 3.12.2.5-Л	0.071	-	0.012	3.54
ПС 3.18.2.5-Л	0.107	-	0.017	4.04
ПС 3.21.2.5-Л	0.126	-	0.020	4.30

- УЗЛЫ СМ. К55
- ВЕДОМОСТЬ РАСХОДА МАТЕРИАЛОВ СМ. РС

НАЧ.ОТД.	ВОЛЫНСКИЙ		1.030.1-1/88. 1-2-К24		
Н.КОНТР.	ЛЕОНТЬЕВА				
Г И П	ШАЦ				
ГЛ.СПЕЦ	УОЧИН				
Г.Л.СПЕЦ	ШАМАУРОВА				
ПРОСЕР.	КАДЕРКИНА		ПАНЕЛИ ПС 3.12.2.5..., ПС 3.18.2.5..., ПС 3.21.2.5...		
РАЗРАБ.	МЫСОВСКИЙ				
			СТАДИЯ	ЛИСТ	ЛИСТОВ
			Р	1	3
			ЦНИИЭП ТОРГОВО-ВЫТОВОК ЗДАНИИ И ТИПОВОК КОМПЛЕКСОВ		

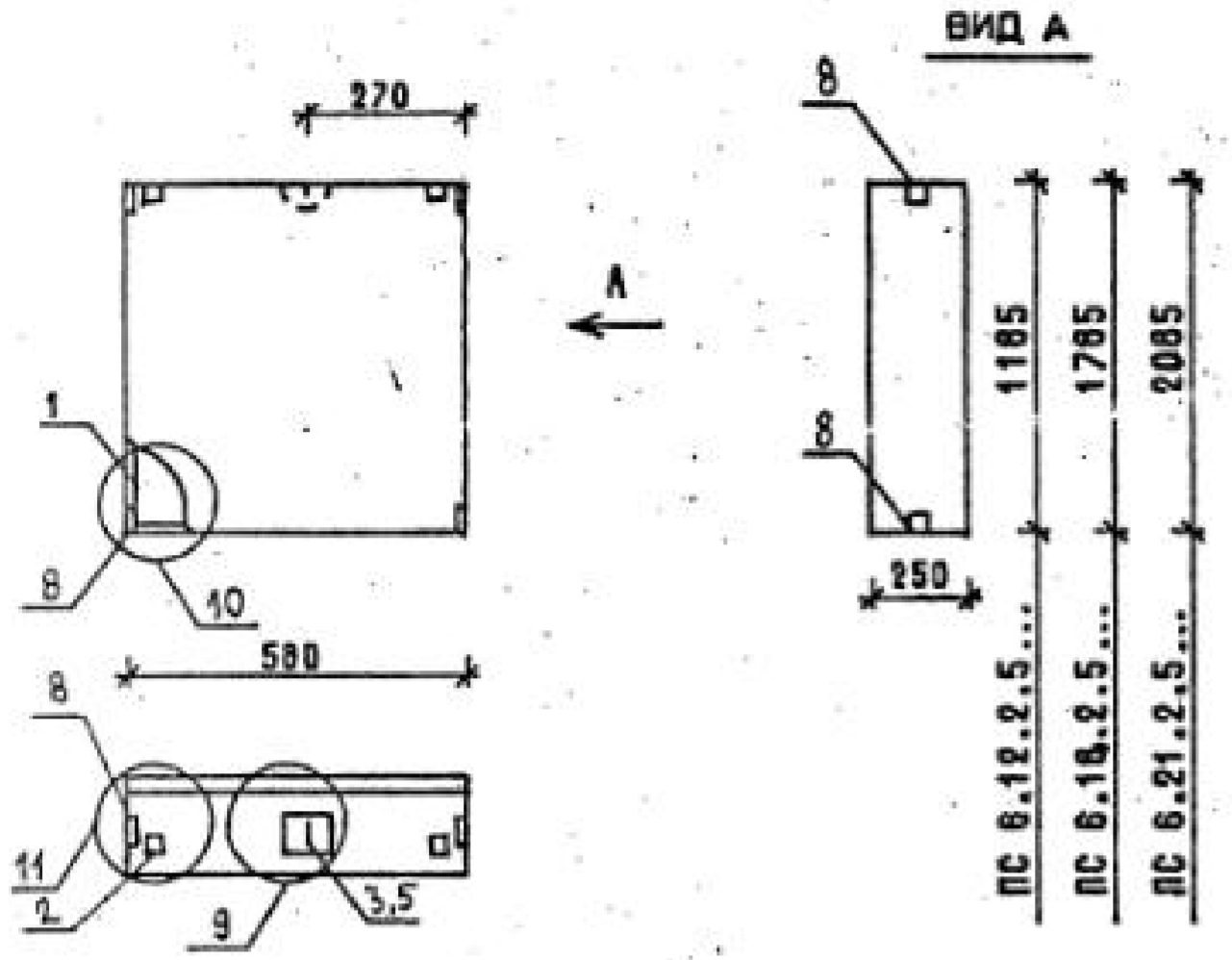
САПР	Т/Л	ВЕДИЩЕ	ВИНОУОР
ТБЗТК	СП	ВЕДИЩЕ	ВИНОУОР

МАРКА ПАНЕЛИ	ПОЗ.	МАРКА АРМАТУРНОГО ИЗДЕЛИЯ	КОЛ.	МАССА, КГ		ОБОЗНАЧЕНИЕ ДОКУМЕНТА
				1 ШТ	ВСЕГО	
ПС 3.12.2.5-Л	1	КП-34.25	1	0.99	0.99	1-7-К34
	3	СП-1	1	0.46	0.46	1-8-К48
	5	Ф8АIII L=220	1	0.09	0.09	Б.Ч.
	8	МН-4	4	0.50	2.00	1-8-К55
				ИТОГО: 3.54		
ПС 3.18.2.5-Л	1	КП-35.25	1	1.49	1.49	1-7-К35
	3	СП-1	1	0.46	0.46	1-8-К48
	5	Ф8АIII L=220	1	0.09	0.09	Б.Ч.
	8	МН-4	4	0.50	2.00	1-8-К55
				ИТОГО: 4.04		
ПС 3.21.2.5-Л	1	КП-36.25	1	1.75	1.75	1-7-К36
	3	СП-1	1	0.46	0.46	1-8-К48
	5	Ф8АIII L=220	1	0.09	0.09	Б.Ч.
	8	МН-4	4	0.50	2.00	1-8-К55
				ИТОГО: 4.30		

ИВ. ПОДА.	ПОДПИСЬ И ДАТА	ВЗАИМН.
-----------	----------------	---------

1.030.1-1/88. 1-2-К24	ЛИСТ
	2

САЛП	ТАП	ВЕД.ОД	ВЕД.ОД
ТБЗТК	СП	ВЕД.ОД	ВЕД.ОД
		ВЕД.ОД	ВЕД.ОД



МАРКА ПАНЕЛИ	РАСХОД МАТЕРИАЛОВ			
	БЕТОН, м ³		ОТДЕЛ. СЛОЙ ЦЕМ. П-Р м ¹⁰⁰ , м ³	СТАЛЬ, кг
	Кл. 83.5	Кл. 82.5		
ПС 6.12.2.5-Л	0,148	-	0,024	8,30
ПС 6.18.2.5-Л	1,144	-	0,186	9,49
ПС 6.21.2.5-Л	0,260	-	0,042	9,90
ПС 6.12.2.5-Я	-	0,172	-	8,30
ПС 6.18.2.5-Я	-	0,259	-	9,11
ПС 6.21.2.5-Я	-	0,302	-	9,90

- УЗЛЫ СМ. К 55
- ВЕДОМОСТЬ РАСХОДА МАТЕРИАЛОВ СМ. РС

НАЧ.ОТД.	ВОЛЫНСКИЙ		1.030.1-1/88. 1-2-К 25
Н.КОНТР.	ЛЕОНТЬЕВА		
Г И П	ШАЦ		ПАНЕЛИ ПС 6.12.2.5... ПС 6.18.2.5... ПС 6.21.2.5...
ГЛ.СПЕЦ	КОЧЕН		
ГЛ.СПЕЦ	ШАНАУРОВА		СТАДИЯ ЛИСТ ЛИСТОВ Р 1 3
ПРОБЕР.	КАДЕЖКИНА		
РАЗРАБ.	МЫСОВСКИЙ		

ЦНИИЭП
ТОРГОВО-ВЫТОВОК ЗДАНИЙ И ТИПОВОК КОМПЛЕКСОВ

МАРКА ПАНЕЛИ	ПОЗ.	МАРКА АРМАТУРНОГО ИЗДЕЛИЯ	КОЛ.	МАССА, КГ		ОБОЗНАЧЕНИЕ ДОКУМЕНТА
				1 ШТ	ВСЕГО	
ПС 6.12.2.5-Л	4	КП-37.25	1	1,61	1,61	1-7-К 37
	2	МН-1	2	2,07	4,14	1-8-К 51
	3	СП-1	1	0,46	0,46	1-8-К 48
	5	ФВАIII L= 220	1	0,09	0,09	Б.Ч.
	8	МН-4	4	0,50	2,00	1-8-К 55
				ИТОГО: 8,30		
ПС 6.18.2.5-Л	1	КП-38.25	1	2,43	2,43	1-7-К 38
	2	МН-1	2	2,07	4,14	1-8-К 51
	3	СП-2	1	0,83	0,83	1-8-К 48
	5	ФВАIII L= 220	1	0,09	0,09	Б.Ч.
	8	МН-4	4	0,50	2,00	1-8-К 55
				ИТОГО: 9,49		
ПС 6.21.2.5-Л	1	КП-39.25	1	2,84	2,84	1-7-К 39
	2	МН-1	2	2,07	4,14	1-8-К 51
	3	СП-2	1	0,83	0,83	1-8-К 48
	5	ФВАIII L= 220	1	0,09	0,09	Б.Ч.
	8	МН-4	4	0,50	2,00	1-8-К 55
				ИТОГО: 9,90		

ИЗМ. ПОДА	ПОДПИСЬ И ДАТА	ВЗАИМН.	1.030.1-1/88. 1-2-К 25	ЛИСТ 2
ИЗМ. ПОДА	ПОДПИСЬ И ДАТА	ВЗАИМН.		

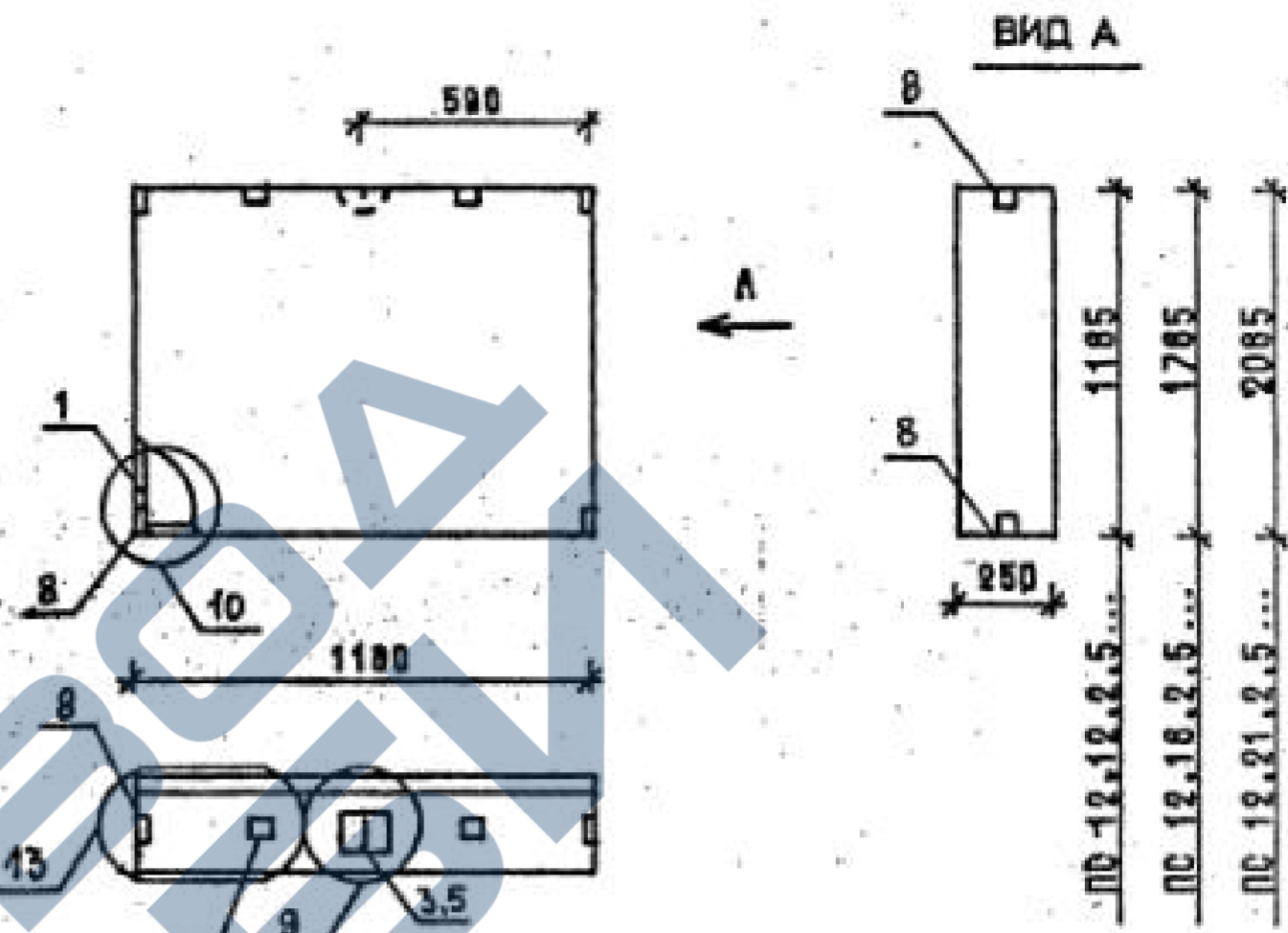
МАРКА ПАНЕЛИ	ПОЗ.	МАРКА АРМАТУРНОГО ИЗДЕЛИЯ	КОЛ.	МАССА, КГ		ОБОЗНАЧЕНИЕ ДОКУМЕНТА
				1 шт	ВСЕГО	
ПС 6.12.2.5-Я	1	КП-37.25	1	1.61	1.61	1-7-К37
	2	МН-1	2	2.07	4.14	1-8-К51
	3	СП-1	1	0.46	0.46	1-8-К48
	5	Ф8АIII L=220	1	0.09	0.09	Б.Ч.
	8	МН-4	4	0.50	2.00	1-8-К55
	ИТОГО:				8.30	
ПС 6.18.2.5-Я	1	КП-38.25	1	2.43	2.43	1-7-К38
	2	МН-1	2	2.07	4.14	1-8-К51
	3	СП-1	1	0.46	0.46	1-8-К48
	5	Ф8АIII L=220	1	0.09	0.09	Б.Ч.
	8	МН-4	4	0.50	2.00	1-8-К55
	ИТОГО:				9.12	
ПС 6.21.2.5-Я	1	КП-39.25	1	2.84	2.84	1-7-К39
	2	МН-1	2	2.07	4.14	1-8-К51
	3	СП-2	1	0.83	0.83	1-8-К48
	5	Ф8АIII L=220	1	0.09	0.09	Б.Ч.
	8	МН-4	4	0.50	2.00	1-8-К55
	ИТОГО:				9.90	
1.030.1-1/88. 1-2-К25						ЛСТ 3

МАРКА ПАНЕЛИ	РАСХОД МАТЕРИАЛОВ		
	БЕТОН, м3		СТАЛЬ, кг
	Кл.В3.5	Кл.В2.5	СТАЛЬ, кг
ПС 12.12.2.5-Л	0.301	-	9.58
ПС 12.18.2.5-Л	0.453	-	11.39
ПС 12.21.2.5-Л	0.529	-	12.03
ПС 12.12.2.5-Я	-	0.350	9.58
ПС 12.18.2.5-Я	-	0.527	10.87
ПС 12.21.2.5-Я	-	0.615	11.51

1. УЗЛЫ СМ. К 55
2. ВЕДОМОСТЬ РАСХОДА МАТЕРИАЛОВ СМ. РС

НАЧ.ОТД.	ВОЛЫНСКИЙ		1.030.1-1/88. 1-2-К26		
И.КОНТР.	ЛЕОНТЬЕВА				
Г И П	ШАЦ				
ГЛАСЕЦ	КОЧИН		ПАНЕЛИ		
ГЛАСЕЦ	ШАНАУРОВА		ПС 12.12.2.5... ПС 12.18.2.5... ПС 12.21.2.5...		
ПРОВЕР.	КАДЕРКИНА		СТАДИЯ	ЛИСТ	ЛИСТОВ
РАЗРАБ.	МИСОВСКОЯ		Р	1	3

24764 46



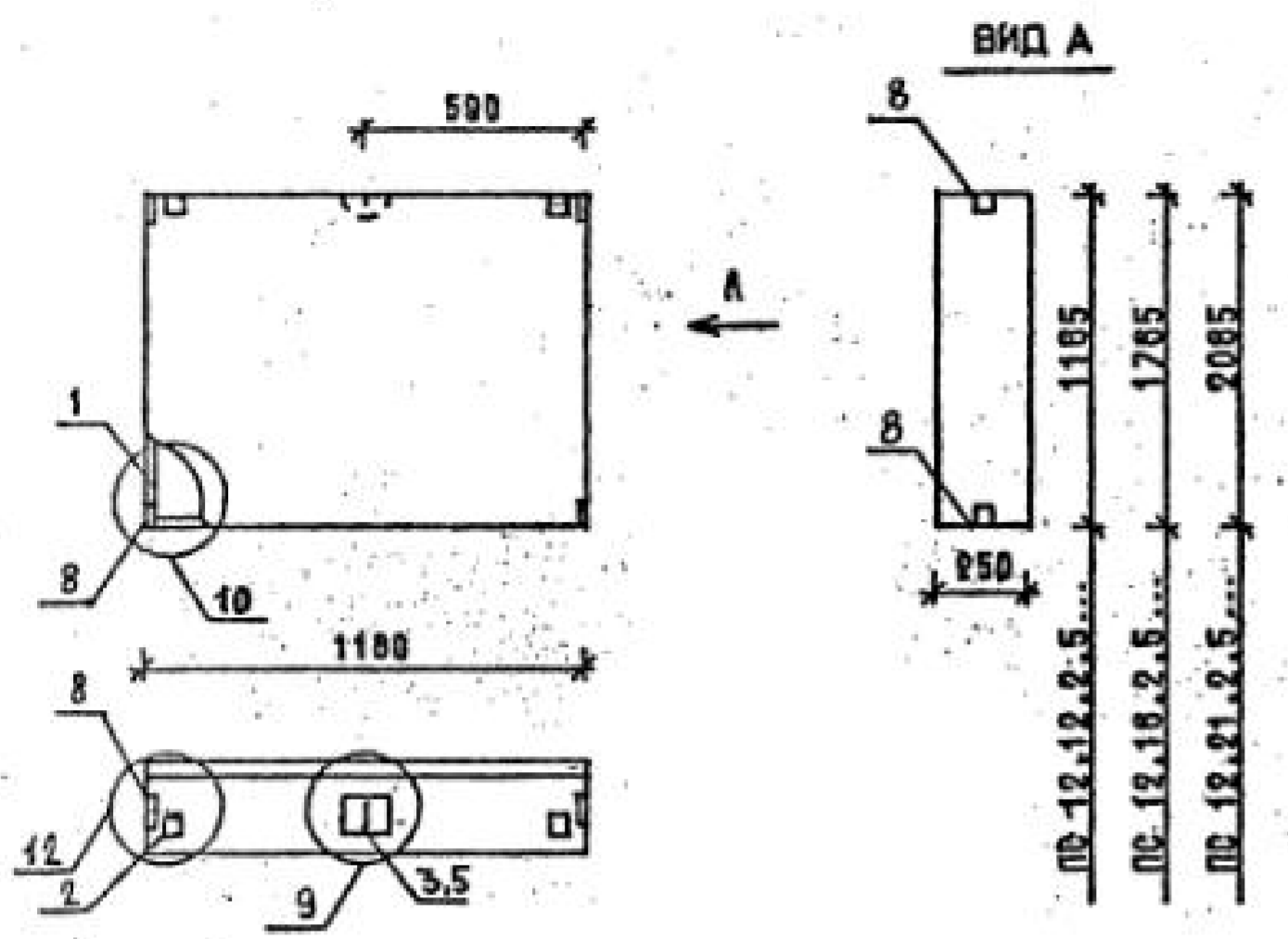
МАРКА ПАНЕЛИ	ПОЗ.	МАРКА АРМАТУРНОГО ИЗДЕЛИЯ	КОЛ.	МАССА, КГ		ОБОЗНАЧЕНИЕ ДОКУМЕНТА
				1 ШТ	ВСЕГО	
ПС 12.12.2.5-Л	1	КП-40.25	1	2.52	2.52	1-7-К40
	2	МН-1	2	2.07	4.14	1-8-К51
	3	СП-2	1	0.83	0.83	1-8-К48
	5	Ф8АIII L=220	1	0.09	0.09	Б.Ч.
	8	МН-4	4	0.50	2.00	1-8-К55
	ИТОГО:				9.58	
ПС 12.16.2.5-Л	1	КП-41.25	1	3.81	3.81	1-7-К41
	2	МН-1	2	2.07	4.14	1-8-К51
	3	СП-3	1	1.35	1.35	1-8-К48
	5	Ф8АIII L=220	1	0.09	0.09	Б.Ч.
	8	МН-4	4	0.50	2.00	1-8-К55
	ИТОГО:				11.39	
ПС 12.21.2.5-Л	1	КП-42.25	1	4.45	4.45	1-7-К42
	2	МН-1	2	2.07	4.14	1-8-К51
	3	СП-3	1	1.35	1.35	1-8-К48
	5	Ф8АIII L=220	1	0.09	0.09	Б.Ч.
	8	МН-4	4	0.50	2.00	1-8-К55
	ИТОГО:				12.03	
<div style="display: flex; justify-content: space-between;"> 1.030.1-1/88. 1-2-К 26 ЛИСТ </div> <div style="display: flex; justify-content: flex-end;"> 2 </div>						

ИШ. ПОДА. ПОДПИСЬ И ДАТА. ВЗАИМН.

МАРКА ПАНЕЛИ	ПОЗ.	МАРКА АРМАТУРНОГО ИЗДЕЛИЯ	КОЛ.	МАССА, КГ		ОБОЗНАЧЕНИЕ ДОКУМЕНТА
				1 ШТ	ВСЕГО	
ПС 12.12.2.5-Я	1	КП-40.25	1	2.52	2.52	1-7-К40
	2	МН-1	2	2.07	4.14	1-8-К51
	3	СП-2	1	0.83	0.83	1-8-К48
	5	Ф8АIII L=220	1	0.09	0.09	Б.Ч.
	8	МН-4	4	0.50	2.00	1-8-К55
	ИТОГО:				9.58	
ПС 12.16.2.5-Я	1	КП-41.25	1	3.81	3.81	1-7-К41
	2	МН-1	2	2.07	4.14	1-8-К51
	3	СП-2	1	0.83	0.83	1-8-К48
	5	Ф8АIII L=220	1	0.09	0.09	Б.Ч.
	8	МН-4	4	0.50	2.00	1-8-К55
	ИТОГО:				10.87	
ПС 12.21.2.5-Я	1	КП-42.25	1	4.45	4.45	1-7-К42
	2	МН-1	2	2.07	4.14	1-8-К51
	3	СП-2	1	0.83	0.83	1-8-К48
	5	Ф8АIII L=220	1	0.09	0.09	Б.Ч.
	8	МН-4	4	0.50	2.00	1-8-К55
	ИТОГО:				11.51	
<div style="display: flex; justify-content: space-between;"> 1.030.1-1/88. 1-2-К 26 ЛИСТ </div> <div style="display: flex; justify-content: flex-end;"> 3 </div>						

ИШ. ПОДА. ПОДПИСЬ И ДАТА. ВЗАИМН.

САПР	Т/Л	ВЕДИМ	ВЕДИМ
ТБЗТК	СП	ВЕДИМ	ВЕДИМ



МАРКА ПАНЕЛИ	РАСХОД МАТЕРИАЛОВ			
	БЕТОН, м3		СТАЛ. СЛОЙ ЦЕМ. Р-Р М100, м3	СТАЛЬ, кг
	Кл. 83.5	Кл. 82.5		
ПС 12.12.2.5-Л-1	0.301	-	0.049	9,58
ПС 12.18.2.5-Л-1	0.453	-	0.074	11,39
ПС 12.21.2.5-Л-1	0.529	-	0.086	12,03
ПС 12.12.2.5-Я-1	-	0.350	-	9,58
ПС 12.18.2.5-Я-1	-	0.527	-	10,87
ПС 12.21.2.5-Я-1	-	0.615	-	11,51

- УЗЛЫ СМ. К 55
- ВЕДОМОСТЬ РАСХОДА МАТЕРИАЛОВ СМ. РС

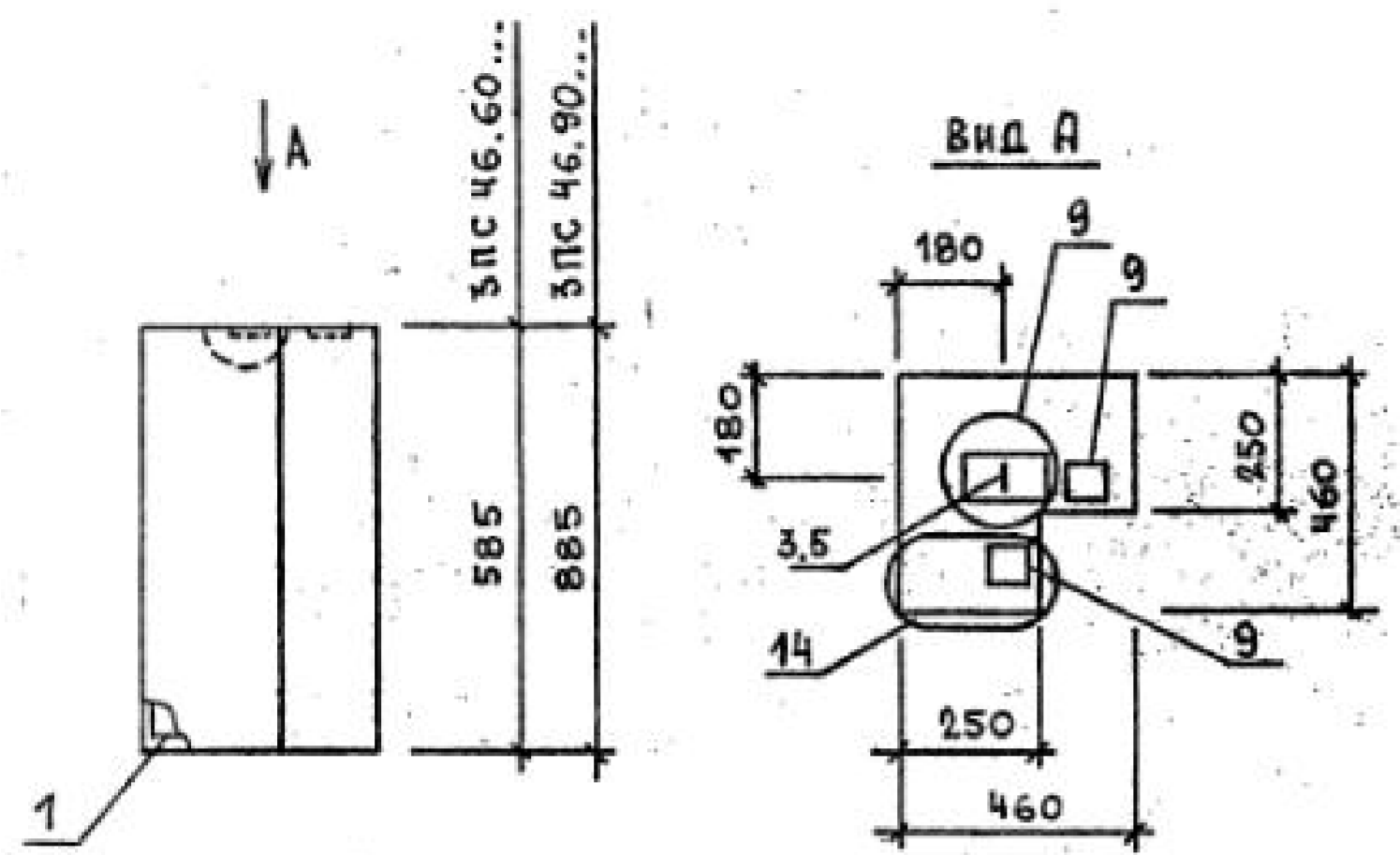
ИЗМ. ПОДА.	ПОДПИСЬ И ДАТА	ВЗАИМНО.	1.030.1-1/88. 1-2-К 27	СТАДИЯ Р	ЛИСТ 1	ЛИСТОВ 3
ИЗМ. ПОДА.	ПОДПИСЬ И ДАТА	ВЗАИМНО.				
ИЗМ. ПОДА.	ПОДПИСЬ И ДАТА	ВЗАИМНО.	ПАНЕЛИ ПС 12.12.2.5...-1, ПС 12.18.2.5...-1, ПС 12.21.2.5...-1	ЦНИИЭП	ТОРГОВО-ВНЕШНЕЭКОНОМИЧЕСКИЕ СВЯЗИ И ТИПИРОВАНИЕ КОМПЛЕКСОВ	ЛИСТ 2

МАРКА ПАНЕЛИ	ПОЗ.	МАРКА АРМАТУРНОГО ИЗДЕЛИЯ	КОЛ.	МАССА, КГ		ОБОЗНАЧЕНИЕ ДОКУМЕНТА
				1 ШТ	ВСЕГО	
ПС 12.12.2.5-Л-1	1	КП-40.25	1	2,52	2,52	1-7-К 40
	2	МН-1	2	2,07	4,14	1-8-К 51
	3	СП-2	1	0,83	0,83	1-8-К 48
	5	ФВАIII L= 220	1	0,09	0,09	Б.Ч.
	8	МН-4	4	0,50	2,00	1-8-К 55
					ИТОГО: 9,58	
ПС 12.18.2.5-Л-1	1	КП-41.25	1	3,81	3,81	1-7-К 41
	2	МН-1	2	2,07	4,14	1-8-К 51
	3	СП-3	1	1,35	1,35	1-8-К 48
	5	ФВАIII L= 220	1	0,09	0,09	Б.Ч.
	8	МН-4	4	0,50	2,00	1-8-К 55
					ИТОГО: 11,39	
ПС 12.21.2.5-Л-1	1	КП-42.25	1	4,45	4,45	1-7-К 42
	2	МН-1	2	2,07	4,14	1-8-К 51
	3	СП-3	1	1,35	1,35	1-8-К 48
	5	ФВАIII L= 220	1	0,09	0,09	Б.Ч.
	8	МН-4	4	0,50	2,00	1-8-К 55
					ИТОГО: 12,03	
1.030.1-1/88. 1-2-К 27						ЛИСТ 2

МАРКА ПАНЕЛИ	ПОЗ.	МАРКА АРМАТУРНОГО ИЗДЕЛИЯ	КОЛ.	МАССА, КГ		ОБОЗНАЧЕНИЕ ДОКУМЕНТА
				1 шт	ВСЕГО	
ПС 12.12.2.5-Я-1	1	КП-40.25	1	2.52	2.52	1-7-К40
	2	МН-1	2	2.07	4.14	1-8-К51
	3	СП-2	1	0.83	0.83	1-8-К48
	5	ФВАIII L=220	1	0.09	0.09	Б.Ч.
	8	МН-4	4	0.50	2.00	1-8-К55
	ИТОГО: 9.58					
ПС 12.10.2.5-Я-1	1	КП-41.25	1	3.81	3.81	1-7-К41
	2	МН-1	2	2.07	4.14	1-8-К51
	3	СП-2	1	0.83	0.83	1-8-К48
	5	ФВАIII L=220	1	0.09	0.09	Б.Ч.
	8	МН-4	4	0.50	2.00	1-8-К55
	ИТОГО: 10.87					
ПС 12.21.2.5-Я-1	1	КП-42.25	1	4.45	4.45	1-7-К42
	2	МН-1	2	2.07	4.14	1-8-К51
	3	СП-2	1	0.83	0.83	1-8-К48
	5	ФВАIII L=220	1	0.09	0.09	Б.Ч.
	8	МН-4	4	0.50	2.00	1-8-К55
	ИТОГО: 11.51					

ИД. ПОДЛ.	ПОДПИСЬ И ДАТА	ВЗАИМНО
1.030.1-1/88. 1-2-К 27		МСТ 3

ИД. ПОДЛ.	ПОДПИСЬ И ДАТА	ВЗАИМНО



МАРКА ПАНЕЛИ	РАСХОД МАТЕРИАЛОВ			
	БЕТОН, м3		ОТДЕЛ. СЛОЙ ЦЕМ. П-Р М100, м3	СТАЛЬ, кг
	Кл. 83.5	Кл. 82.5		
ЗПС 46.60.25-А	0,085	-	0,011	4,23
ЗПС 46.90.25-А	0,130	-	0,016	4,57
ЗПС 46.60.25-Я	-	0,096	-	4,23
ЗПС 46.90.25-Я	-	0,146	-	4,57

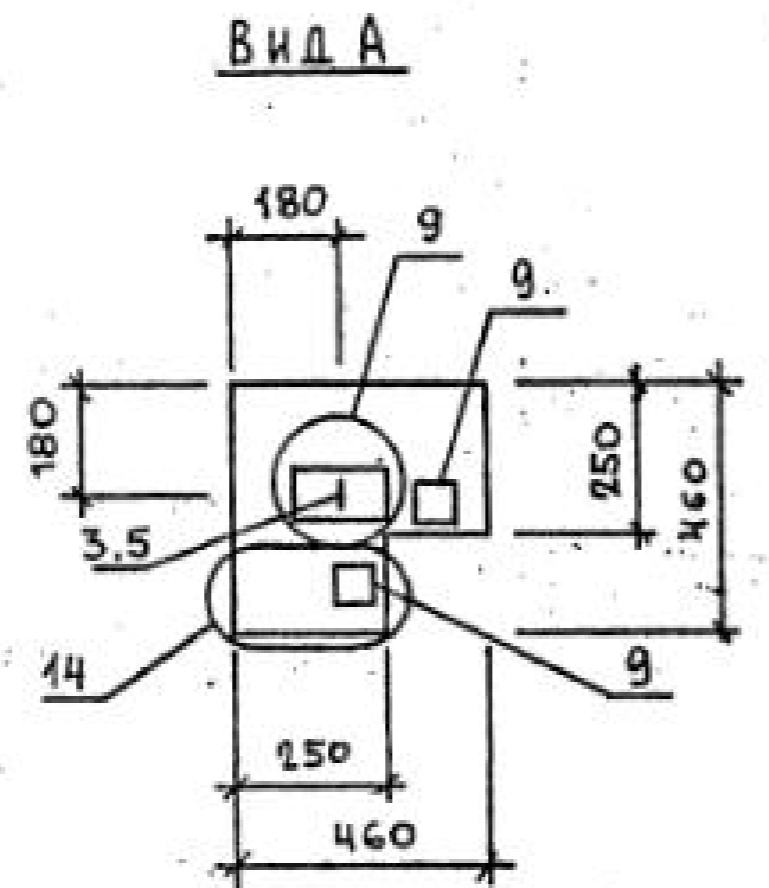
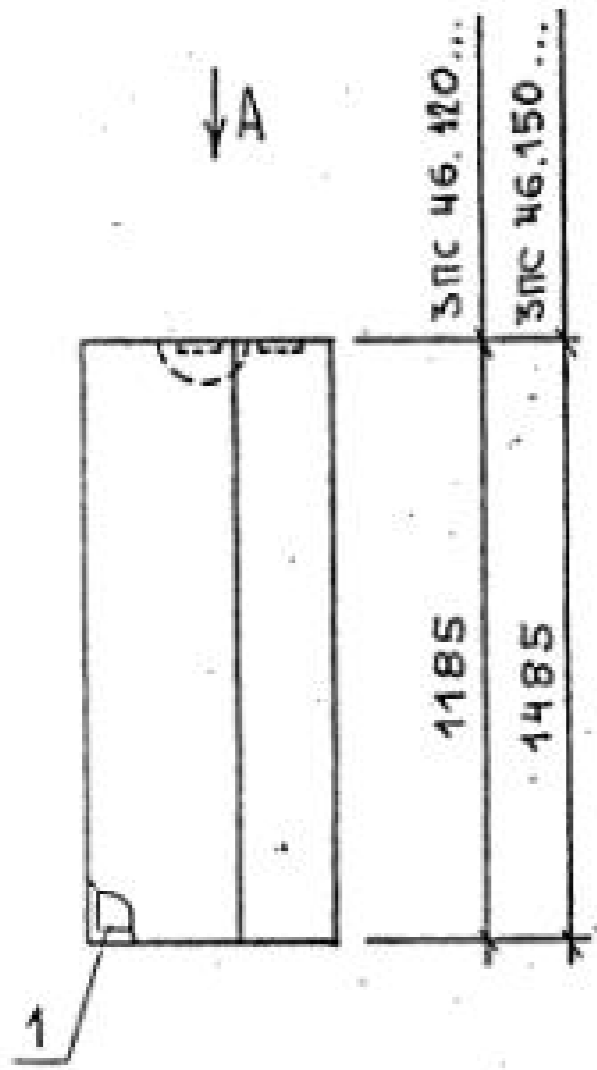
- УЗЛЫ СМ. К 55
- ВЕДОМОСТЬ РАСХОДА МАТЕРИАЛОВ СМ. РС

НАЧ. ОТД.	ВОЛЫНСКИЙ		1.030.1-1/88. 1-2-К 28		
Н. КОНТР.	ЛЕОНТЬЕВА				
Г И П	ШАЦ				
ГЛ. СПЕЦ	КОЗЫН				
ГЛ. СПЕЦ	ШАНАИРОВА				
ПРОВЕР.	ЛЕОНТЬЕВА				
РАЗРАБ.	АЛЕКСЕЕВА				

ПАНЕЛИ			СТАДИЯ	ЛИСТ	ЛИСТОВ
ЗПС 46.60.25 ..., ЗПС 46.90.25...			Р	1	2
			ТОРГОВО-ВЫПУСК ЗАДАНИЯ И ТИРСКОК КОМПЛЕКСОВ		
			ЦНИИЭП		

МАРКА ПАНЕЛИ	ПОЗ.	МАРКА АРМАТУРНОГО ИЗДЕЛИЯ	КОЛ.	МАССА, КГ		ОБОЗНАЧЕНИЕ ДОКУМЕНТА
				1 ШТ	ВСЕГО	
ЗПС 46.60.25-А	1	КП-49.25	1	1.18	1.18	1-7-К47
	3	СП-1	1	0.46	0.46	1-8-К48
	5	Ф8АIII L=220	1	0.09	0.09	Б.Ч.
	9	МН-5	2	1.25	2.50	1-8-К56
				ИТОГО: 4.23		
ЗПС 46.90.25-А	1	КП-50.25	1	1.52	1.52	1-7-К48
	3	СП-1	1	0.46	0.46	1-8-К48
	5	Ф8АIII L=220	1	0.09	0.09	Б.Ч.
	9	МН-5	2	1.25	2.50	1-8-К56
				ИТОГО: 4.57		
ЗПС 46.60.25-Я	1	КП-49.25	1	1.18	1.18	1-7-К47
	3	СП-1	1	0.46	0.46	1-8-К48
	5	Ф8АIII L=220	1	0.09	0.09	Б.Ч.
	9	МН-5	2	1.25	2.50	1-8-К56
				ИТОГО: 4.23		
ЗПС 46.90.25-Я	1	КП-50.25	1	1.52	1.52	1-7-К48
	3	СП-1	1	0.46	0.46	1-8-К48
	5	Ф8АIII L=220	1	0.09	0.09	Б.Ч.
	9	МН-5	2	1.25	2.50	1-8-К56
				ИТОГО: 4.57		

ИВ. ПОДА.	ПОДПИСЬ И ДАТА	ВЗАИМН.	1.030.1-1/88. 1-2-К 28		ЛИСТ
					2



МАРКА ПАНЕЛИ	РАСХОД МАТЕРИАЛОВ			
	БЕТОН, м ³		ОТДЕЛ. СЛОЙ ЦЕМ. П-Р М100, м ³	СТАЛЬ, кг
	Кл. 83.5	Кл. 82.5		
ЗПС 46.120.25 - А	0,175	-	0,021	5,09
ЗПС 46.150.25 - А	0,218	-	0,027	5,98
ЗПС 46.120.25 - Я	-	0,196	-	5,09
ЗПС 46.150.25 - Я	-	0,245	-	5,61

- УЗЛЫ СМ. К 55
- ВЕДОМОСТЬ РАСХОДА МАТЕРИАЛОВ СМ. РС

1.030.1-1/88. 1-2-К.29

ПАНЕЛИ

ЗПС 46.120.25 ..., ЗПС 46.150.25...

СТАДИЯ	ЛИСТ	ЛИСТОВ
Р	1	2

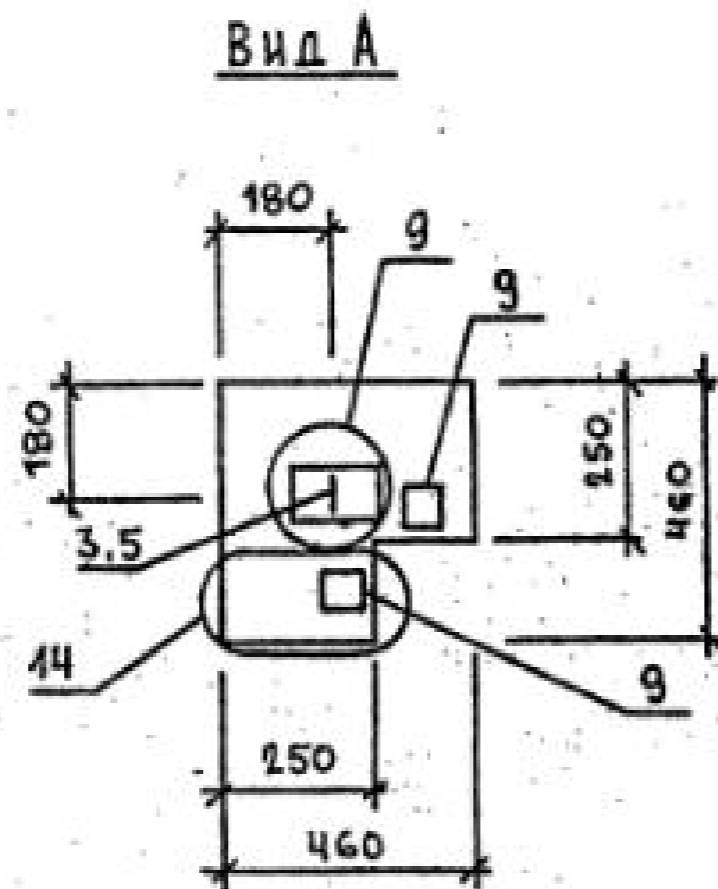
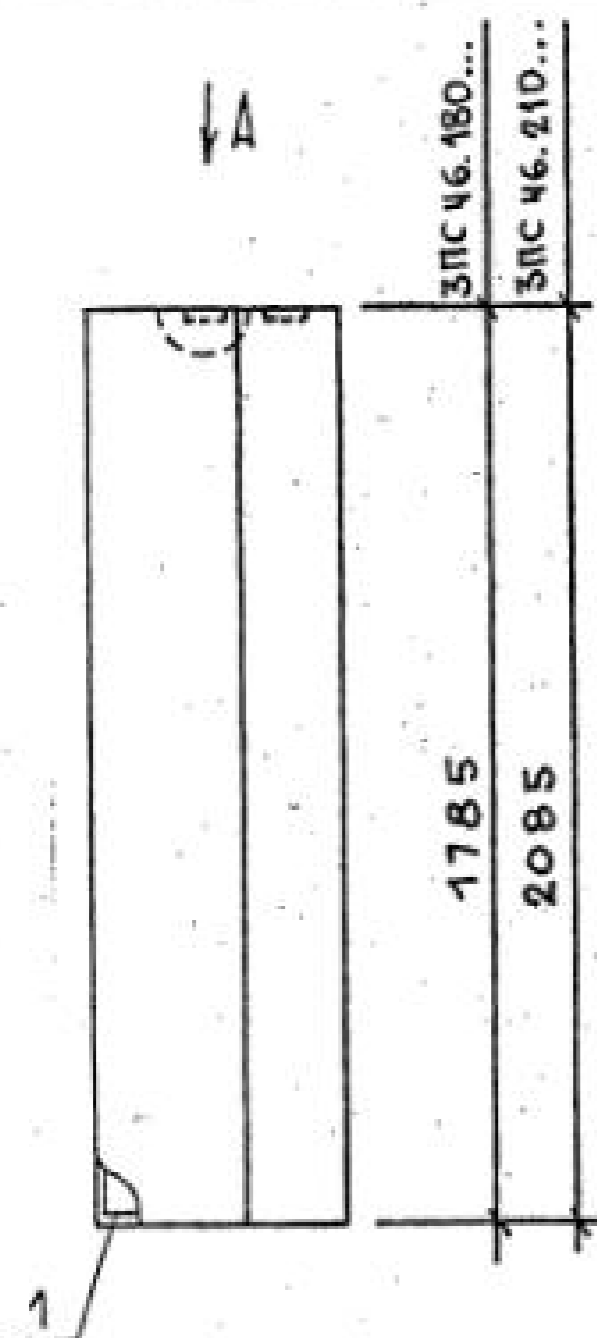
ЦНИИЭП
ТОВАРИЩЕСТВО
ПРОЕКТИРОВАНИЯ И
СТРОИТЕЛЬСТВА

МАРКА ПАНЕЛИ	ПОЗ.	МАРКА АРМАТУРНОГО ИЗДЕЛИЯ	КОЛ.	МАССА, КГ		ОБОЗНАЧЕНИЕ ДОКУМЕНТА
				1 мт	ВСЕГО	
ЗПС 46.120.25-Л	1	КП-51.25	1	2.04	2.04	1-7-К53
	3	СП-1	1	0.46	0.46	1-8-К48
	5	Ф8АIII L=220	1	0.09	0.09	Б.Ч.
	9	МН-5	2	1.25	2.50	1-8-К56
					ИТОГО:	5.09
ЗПС 46.150.25-Л	1	КП-52.25	1	2.56	2.56	1-7-К55
	3	СП-2	1	0.83	0.83	1-8-К48
	5	Ф8АIII L=220	1	0.09	0.09	Б.Ч.
	9	МН-5	2	1.25	2.50	1-8-К56
					ИТОГО:	5.98
ЗПС 46.120.25-Я	1	КП-51.25	1	2.04	2.04	1-7-К53
	3	СП-1	1	0.46	0.46	1-8-К48
	5	Ф8АIII L=220	1	0.09	0.09	Б.Ч.
	9	МН-5	2	1.25	2.50	1-8-К56
					ИТОГО:	5.09
ЗПС 46.150.25-Я	1	КП-52.25	1	2.56	2.56	1-7-К55
	3	СП-1	1	0.46	0.46	1-8-К48
	5	Ф8АIII L=220	1	0.09	0.09	Б.Ч.
	9	МН-5	2	1.25	2.50	1-8-К56
					ИТОГО:	5.61

ИЗМ. ПОДА.	ПОДПИСЬ И ДАТА	ВЗАИМНО.
НАЧ.ОТД.	ВОЛЫНСКИЙ	
Н.КОНТР.	ЛЕОНТЬЕВА	
Г.И.П.	ШАЦ	
ГЛ.СПЕЦ.	КОЧИН	
ГЛ.СПЕЦ.	ШАНАУРОВА	
ПРОВЕР.	ЛЕОНТЬЕВА	
РАЗРАБ.	АЛЕКСЕЕВА	

ИЗМ. ПОДА.	ПОДПИСЬ И ДАТА	ВЗАИМНО.
1.030.1-1/88. 1-2-К.29		ЛСТ
		2

24764 51



МАРКА ПАНЕЛИ	РАСХОД МАТЕРИАЛОВ			
	БЕТОН, м3		УДЕЛ. СЛОВА ЦЕМ. Р-Р М100, м3	СТАЛЬ, кг
	Кл.В3.5	Кл.В2.5		
ЗПС Ч6.180.25-А	0,262	-	0,032	6,50
ЗПС Ч6.210.25-А	0,308	-	0,036	7,02
ЗПС Ч6.180.25-Я	-	0,294	-	6,13
ЗПС Ч6.210.25-Я	-	0,344	-	7,02

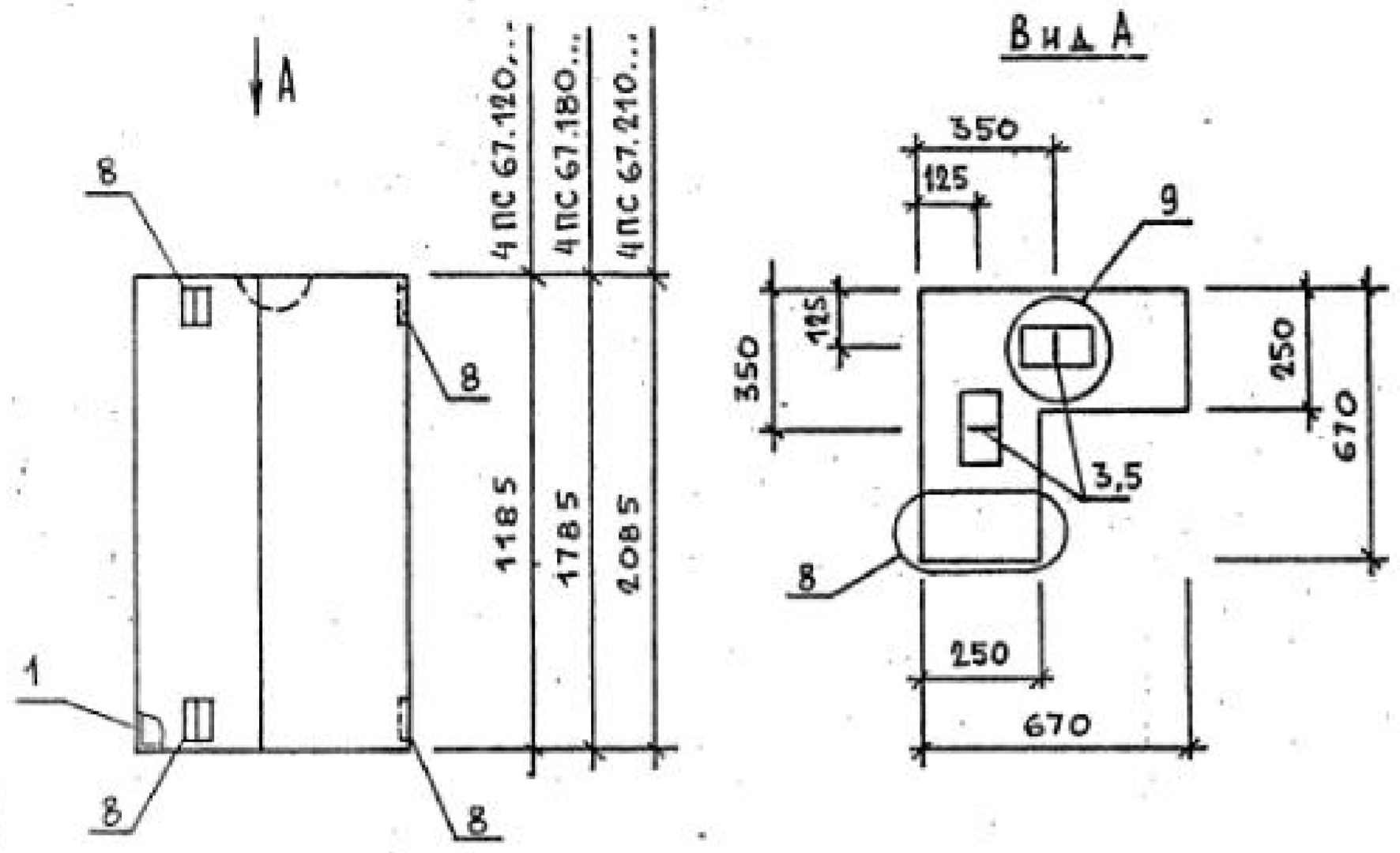
- УЗЛЫ СМ. К 55
- ВЕДОМОСТЬ РАСХОДА МАТЕРИАЛОВ СМ. РС

НАЧ.ОТД.	ВОЛЫНСКИЙ		1.030.1-1/88. 1-2-К 30		
Н.КОНТР.	ЛЕОНТЬЕВА				
Г И П	ШАЦ		ПАНЕЛИ		
ГЛ.СПЕЦ	КОЧИН		СТАДИЯ	ЛИСТ	ЛИСТОВ
ГЛ.СПЕЦ	ШАНАУРОВА		Р	1	2
ПРОВЕР.	ЛЕОНТЬЕВА		ЗПС Ч6.180.25 ..., ЗПС Ч6.210.25...		
РАЗРАБ.	АЛЕКСЕЕВА		ЦНИИЭП		

МАРКА ПАНЕЛИ	ПОЗ.	МАРКА АРМАТУРНОГО ИЗДЕЛИЯ	КОЛ.	МАССА, КГ		ОБОЗНАЧЕНИЕ ДОКУМЕНТА
				1 шт	ВСЕГО	
ЗПС Ч6.180.2.5-А	1	КП-53.25	1	3.08	3.08	1-7-К 58
	3	СП-2	1	0.83	0.83	1-8-К 48
	5	Ф8АIII L=220	1	0.09	0.09	Б.Ч.
	9	МН-5	2	1.25	2.50	1-8-К 56
				ИТОГО: 6.50		
ЗПС Ч6.210.2.5-Я	1	КП-54.25	1	3.60	3.60	1-7-К 60
	3	СП-2	1	0.83	0.83	1-8-К 48
	5	Ф8АIII L=220	1	0.09	0.09	Б.Ч.
	9	МН-5	2	1.25	2.50	1-8-К 56
				ИТОГО: 7.02		
ЗПС Ч6.180.2.5-Я	1	КП-53.25	1	3.08	3.08	1-7-К 58
	3	СП-1	1	0.46	0.46	1-8-К 48
	5	Ф8АIII L=220	1	0.09	0.09	Б.Ч.
	9	МН-5	2	1.25	2.50	1-8-К 56
				ИТОГО: 6.13		
ЗПС Ч6.210.2.5-Я	1	КП-54.25	1	3.60	3.60	1-7-К 60
	3	СП-2	1	0.83	0.83	1-8-К 48
	5	Ф8АIII L=220	1	0.09	0.09	Б.Ч.
	9	МН-5	2	1.25	2.50	1-8-К 56
				ИТОГО: 7.02		

1.030.1-1/88. 1-2-К 30		ЛИСТ
		2

24764 52



МАРКА ПАНЕЛИ	РАСХОД МАТЕРИАЛОВ			
	БЕТОН, м3		ОТДЕЛ. СЛОЙ ЦЕМ. Р-Р М100, м3	СТАЛЬ, кг
	Кл. 83.5	Кл. 82.5		
4 ПС 67.120.25-А	0,280	-	0,044	5,38
4 ПС 67.180.25-А	0,420	-	0,066	7,33
4 ПС 67.210.25-А	0,493	-	0,077	7,93

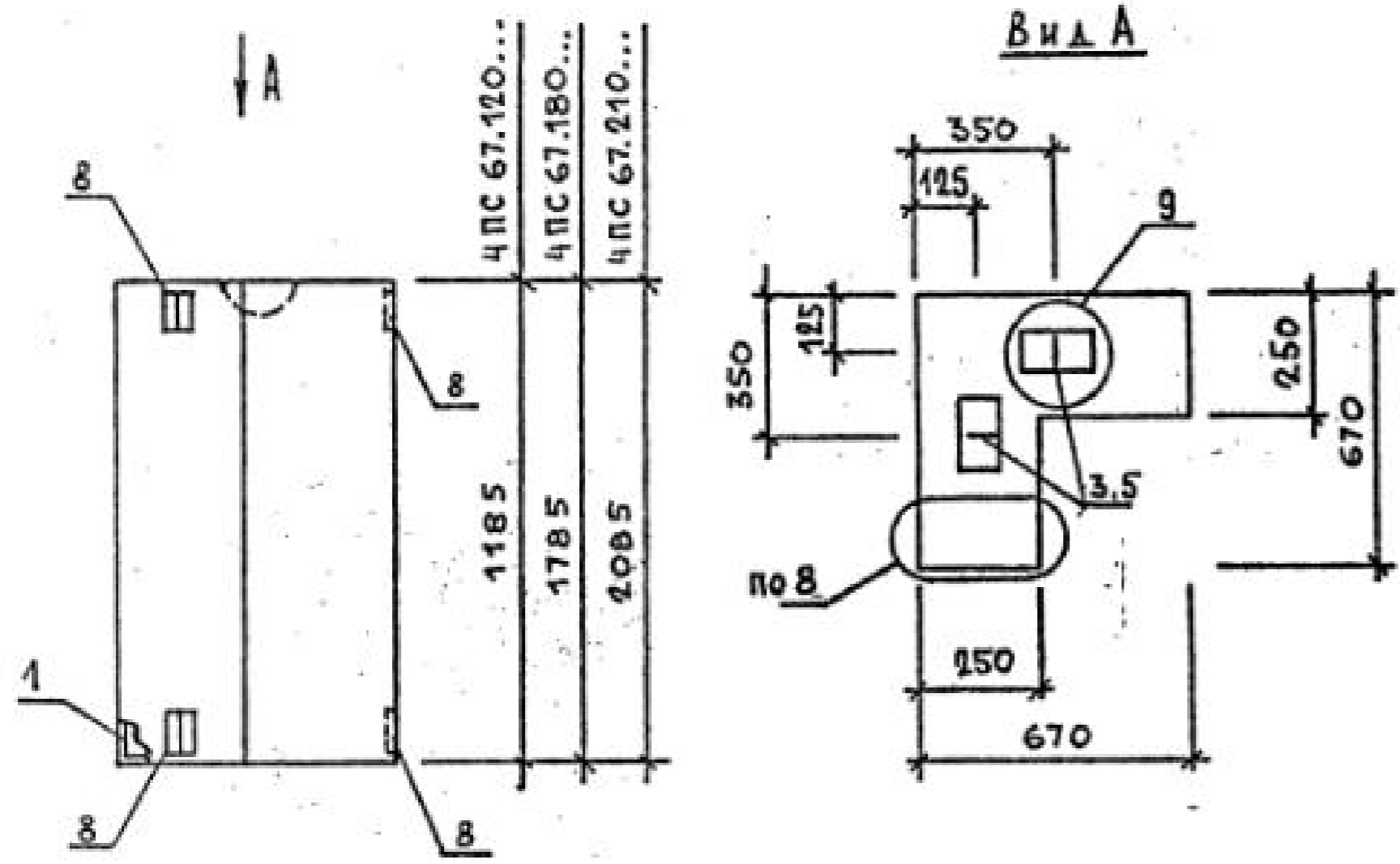
- УЗЛЫ СМ. К 55
- ВЕДОМОСТЬ РАСХОДА МАТЕРИАЛОВ СМ. РС

НАЧ. ОТД.	ВОЛЬНСКИЙ		1.030.1-1/88. 1-2-К 31	
Н. КОНТР.	ЛЕОНТЬЕВА			
Г И П	ШАЦ		ПАНЕЛИ 4 ПС 67.120.25-А, 4 ПС 67.180.25-А, 4 ПС 67.210.25-А	
ГЛ. СПЕЦ	КОЧИН			
ГЛ. СПЕЦ	ШАНАУРОВА		СТАДИЯ Р	
ПРОВЕР.	МЫСОВСКИЙ			ЛИСТ 1
РАЗРАБ.	АЛЕКСЕЕВА			ЛИСТОВ 2

ЦНИИЭП
ТОРГОВО-ВЫТОВЫХ ЗДАНИЙ И ТИРИКОТОВЫХ КОМПЛЕКСОВ

МАРКА ПАНЕЛИ	ПОЗ.	МАРКА АРМАТУРНОГО ИЗДЕЛИЯ	КОЛ.	МАССА, КГ		ОБОЗНАЧЕНИЕ ДОКУМЕНТА
				1 ШТ	ВСЕГО	
4 ПС 67.120.25-А	1	КП-55.25	1	2.37	2.37	1-7-К 62
	3	СП-1	2	0.46	0.92	1-8-К 48
	5	Ф8АIII L=220	1	0.09	0.09	Б.Ч.
	8	МН-4	4	0.50	2.00	1-8-К 55
				ИТОГО: 5.38		
4 ПС 67.180.25-А	1	КП-56.25	1	3.58	3.58	1-7-К 64
	3	СП-2	2	0.83	1.66	1-8-К 48
	5	Ф8АIII L=220	1	0.09	0.09	Б.Ч.
	8	МН-4	4	0.50	2.00	1-8-К 55
				ИТОГО: 7.33		
4 ПС 67.210.25-А	1	КП-57.25	1	4.18	4.18	1-7-К 66
	3	СП-2	2	0.83	1.66	1-8-К 48
	5	Ф8АIII L=220	1	0.09	0.09	Б.Ч.
	8	МН-4	4	0.50	2.00	1-8-К 55
				ИТОГО: 7.93		

ИВ. ПОДА.	ПОДПИСЬ И ДАТА	ВЗАИМН.Е.	1.030.1-1/88. 1-2-К 31	ЛИСТ 2
ИВ. ПОДА.	ПОДПИСЬ И ДАТА	ВЗАИМН.Е.		



МАРКА ПАНЕЛИ	ПОЗ.	МАРКА АРМАТУРНОГО ИЗДЕЛИЯ	КОЛ.	МАССА, КГ		ОБОЗНАЧЕНИЕ ДОКУМЕНТА
				1 ШТ	ВСЕГО	
4 ПС 67.120.25-Я	1	КП-55.25	1	2.37	2.37	1-7-К62
	3	СП-1	2	0.46	0.92	1-8-К48
	5	Ф8АIII L=220	1	0.09	0.09	Б.Ч.
	8	МН-4	4	0.50	2.00	1-8-К55
					ИТОГО: 5.38	
4 ПС 67.180.25-Я	1	КП-56.25	1	3.58	3.58	1-7-К64
	3	СП-1	2	0.46	0.92	1-8-К48
	5	Ф8АIII L=220	1	0.09	0.09	Б.Ч.
	8	МН-4	4	0.50	2.00	1-8-К55
					ИТОГО: 6.59	
4 ПС 67.210.25-Я	1	КП-57.25	1	4.18	4.18	1-7-К65
	3	СП-1	2	0.46	0.92	1-8-К48
	5	Ф8АIII L=220	1	0.09	0.09	Б.Ч.
	8	МН-4	4	0.50	2.00	1-8-К55
					ИТОГО: 7.19	

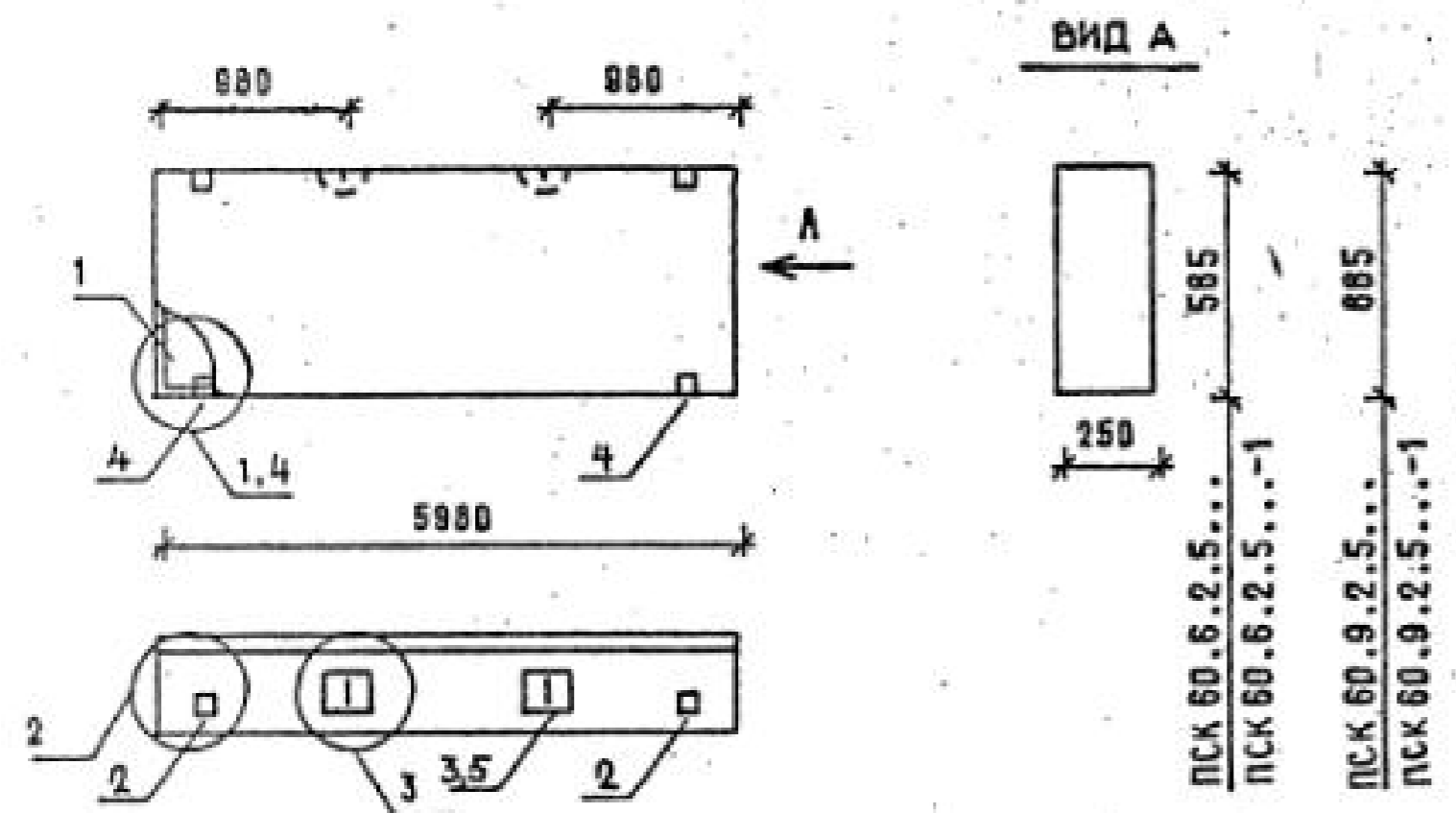
МАРКА ПАНЕЛИ	РАСХОД МАТЕРИАЛОВ		
	БЕТОН, м3		СТАЛЬ, КГ
	КЛ.83.5	КЛ.82.5	
4 ПС 67.120.25-Я	-	0,324	5,38
4 ПС 67.180.25-Я	-	0,486	6,59
4 ПС 67.210.25-Я	-	0,570	7,19

- УЗЛЫ СМ. К55
- ВЕДОМОСТЬ РАСХОДА МАТЕРИАЛОВ СМ. РС

ИВЧ. ПОДА.	ПОДПИСЬ И ДАТА	ВЗАИМН. В.	1.030.1-1/88. 1-2 К32		
НАЧ.ОТД.	ВОЛЬНСКИЙ		ПАНЕЛИ	ОТД. ПР.	ЛИСТ
Н.ХОНТР.	ЛЕОНТЬЕВА			Р	1
Г.И.П.	ШАЦ			ЛИСТОВ	2
ГЛ.СПЕЦ.	ШАНАУРОВА			ЦНИИЭП	
ГЛ.СПЕЦ.	КОЧИН		4 ПС 67.120.25-Я, 4 ПС 67.180.25-Я, 4 ПС 67.210.25-Я		

ИВЧ. ПОДА.	ПОДПИСЬ И ДАТА	ВЗАИМН. В.	1.030.1-1/88. 1-2-К32	
			ЛИСТ	2

САПР	СП
ВЕД.ИЗ	ВЕД.ИЗ
ИР.СХИМ	ИР.СХИМ
ВЕД.ИЗ	ВЕД.ИЗ
САПР	СП



МАРКА ПАНЕЛИ	РАСХОД МАТЕРИАЛОВ				№ УЗЛА
	БЕТОН, м3		ВТДЕЛ. СЛОЙ ЦЕМ. Р-Р М100, м3	СТАЛЬ, кг	
	КЛ.83.5	КЛ.82.5			
ПСК 60.6.2.5-Л	0.752	-	0.122	90.18	1,2,3
ПСК 60.6.2.5-Л-1	0.752	-	0.122	92.58	1,3,4
ПСК 60.9.2.5-Л	1.138	-	0.185	43.44	1,2,3
ПСК 60.9.2.5-Л-1	1.138	-	0.185	45.84	2,3,4

1. УЗЛЫ СМ. К 55
2. ВЕДОМОСТЬ РАСХОДА МАТЕРИАЛОВ СМ. РС.

НАЧ.ОТД.	ВОЛЫНСКИЙ		1.030.1-1/88. 1-2-К 33
И.КОНТР.	ЛЕОНТЬЕВА		
Г.И.П.	ШАЦ		ПАНЕЛИ ПСК 60.6.2.5.... ПСК 60.9.2.5.... ЦНИИЭП
ГЛАВ.ДЕП.	КОЧУН		
ГЛАВ.ДЕП.	БРАНАУРОВА		
ПРОВЕР.	КАДЕРЖИНА		
РАЗРАБ.	МЫСОВСКИЙ		СТАДИЯ ЛИСТ ЛИСТОВ Р 1 3 ТОРГОВО-ЭКОНОМИЧЕСКИЙ КОМПЛЕКС

САПР	СП
ВЕД.ИЗ	ВЕД.ИЗ
ИР.СХИМ	ИР.СХИМ
ВЕД.ИЗ	ВЕД.ИЗ
САПР	СП

МАРКА ПАНЕЛИ	ПОЗ.	МАРКА АРМАТУРНОГО ИЗДЕЛИЯ	КОЛ.	МАССА, КГ		ОБОЗНАЧЕНИЕ ДОКУМЕНТА
				1 ШТ	ВСЕГО	
ПСК 60.6.2.5-Л	1	КП-43.25	1	83.17	83.17	1-7-К43
	2	МН-1	2	2.07	4.14	1-8-К51
	3	СП-3	2	1.35	2.70	1-8-К48
	4	Ф8АIII L=220	2	0.09	0.17	БЧ
				ИТОГО: 90.18		
ПСК 60.6.2.5-Л-1	1	КП-43.25	1	83.17	83.17	1-7-К43
	2	МН-1	2	2.07	4.14	1-8-К51
	3	СП-3	2	1.35	2.70	1-8-К48
	4	МН-2.25	2	1.20	2.40	1-8-К52
	5	Ф8АIII L=220	2	0.09	0.17	БЧ
				ИТОГО: 92.58		
ПСК 60.9.2.5-Л	1	КП-44.25	1	36.43	36.43	1-7-К44
	2	МН-1	2	2.07	4.14	1-8-К51
	3	СП-3	2	1.35	2.70	1-8-К48
	4	Ф8АIII L=220	2	0.09	0.17	БЧ
				ИТОГО: 43.44		

САПР	СП
ВЕД.ИЗ	ВЕД.ИЗ
ИР.СХИМ	ИР.СХИМ
ВЕД.ИЗ	ВЕД.ИЗ
САПР	СП

1.030.1-1/88. 1-2-К 33	ЛСТ
	2

24764 55

САПР
ТЕЗТК

Т/П
СП

ВЕДИМ
ВЕДИМ

ВИНОУР
БАРЛАКОВА

<https://zavodjbi.com/>

МАРКА ПАНЕЛИ	ПОЗ.	МАРКА АРМАТУРНОГО ИЗДЕЛИЯ	КОЛ.	МАССА, КГ		ОБОЗНАЧЕНИЕ ДОКУМЕНТА
				1 ШТ	ВСЕГО	
ПСК 60.9.2.5-П-1	1	КП-44.25	1	36.43	36.43	1-7-К44
	2	МН-1	2	2.07	4.14	1-8-К51
	3	СП-3	2	1.35	2.70	1-8-К48
	4	МН-2.25	2	1.20	2.40	1-8-К52
	5	Ф8АIII L=220	2	0.09	0.17	БЧ
ИТОГО:				45.84		

КВ. ГОДА

ПОДПИСЬ И ДАТА

ВЗАИМН.

1.030.1-1/88. 1-2-К33

ЛИСТ 3

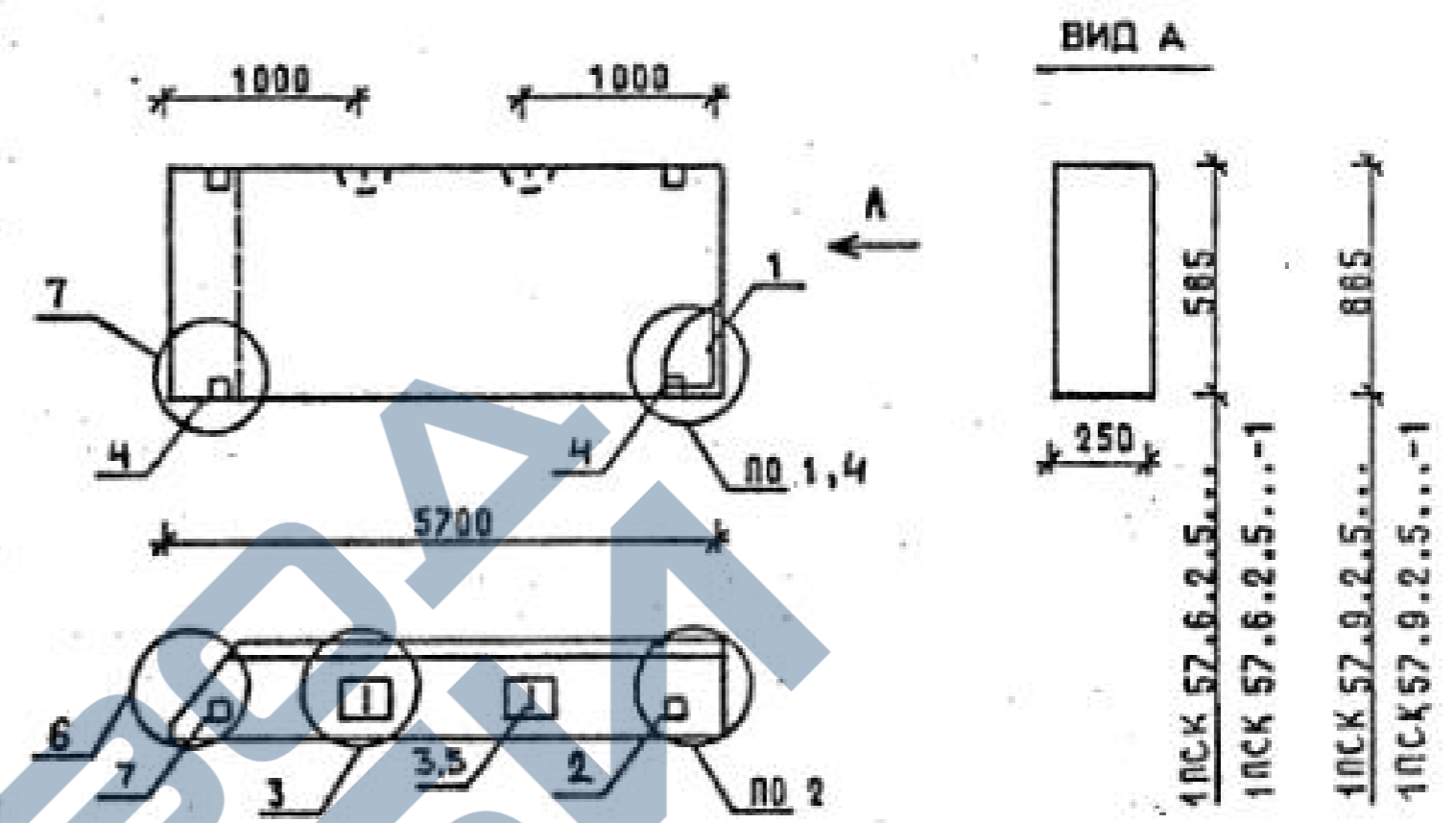
ФОРМАТ А4

САПР
ТЕЗТК

Т/П
СП

ВЕДИМ
ВЕДИМ

ВИНОУР
БАРЛАКОВА



МАРКА ПАНЕЛИ	РАСХОД МАТЕРИАЛОВ				Н УЗЛ
	БЕТОН, м3		ОТДЕЛ. СЛОЙ ЦЕМ. Р-Р М100, м3	СТАЛЬ, КГ	
	КЛ.03.5	КЛ.02.5			
1ПСК 57.6.2.5-П	0.708	-	0.115	84.75	1,2,3,6
1ПСК 57.6.2.5-П-1	0.708	-	0.115	87.15	2,3,4,6,7
1ПСК 57.9.2.5-П	1.070	-	0.174	41.63	1,2,3,6
1ПСК 57.9.2.5-П-1	1.070	-	0.174	44.03	2,3,4,6,7

- УЗЛЫ СМ. К 55
- ВЕДОМОСТЬ РАСХОДА МАТЕРИАЛОВ СМ. РС

НАЧ.ОТД.	ВОЛЬНСКИЙ		1.030.1-1/88. 1-2-К34		
И.КОНТР.	ЛЕОНТЬЕВА				
Г И П	ШАЦ		ПАНЕЛИ	СТАДИЯ	ЛИСТ
ГЛ.СПЕЦ	КОЧИН			Р	4
ГЛ.СПЕЦ	ШАНАУРОВА		1ПСК 57.6.2.5...	ЛИСТОВ	3
ПРОВЕР.	КАДЕЛКИНА		1ПСК 57.9.2.5...	ЦНИИЭП	
РАЗРАБ.	МИСОВСКИЙ		ТОРГОВО-ИЛЮСТРАЦИОННО-ЭКСПЛУАТАЦИОННО-И ТЕХНИЧЕСКОЕ КОМПЛЕКС		

24764 56

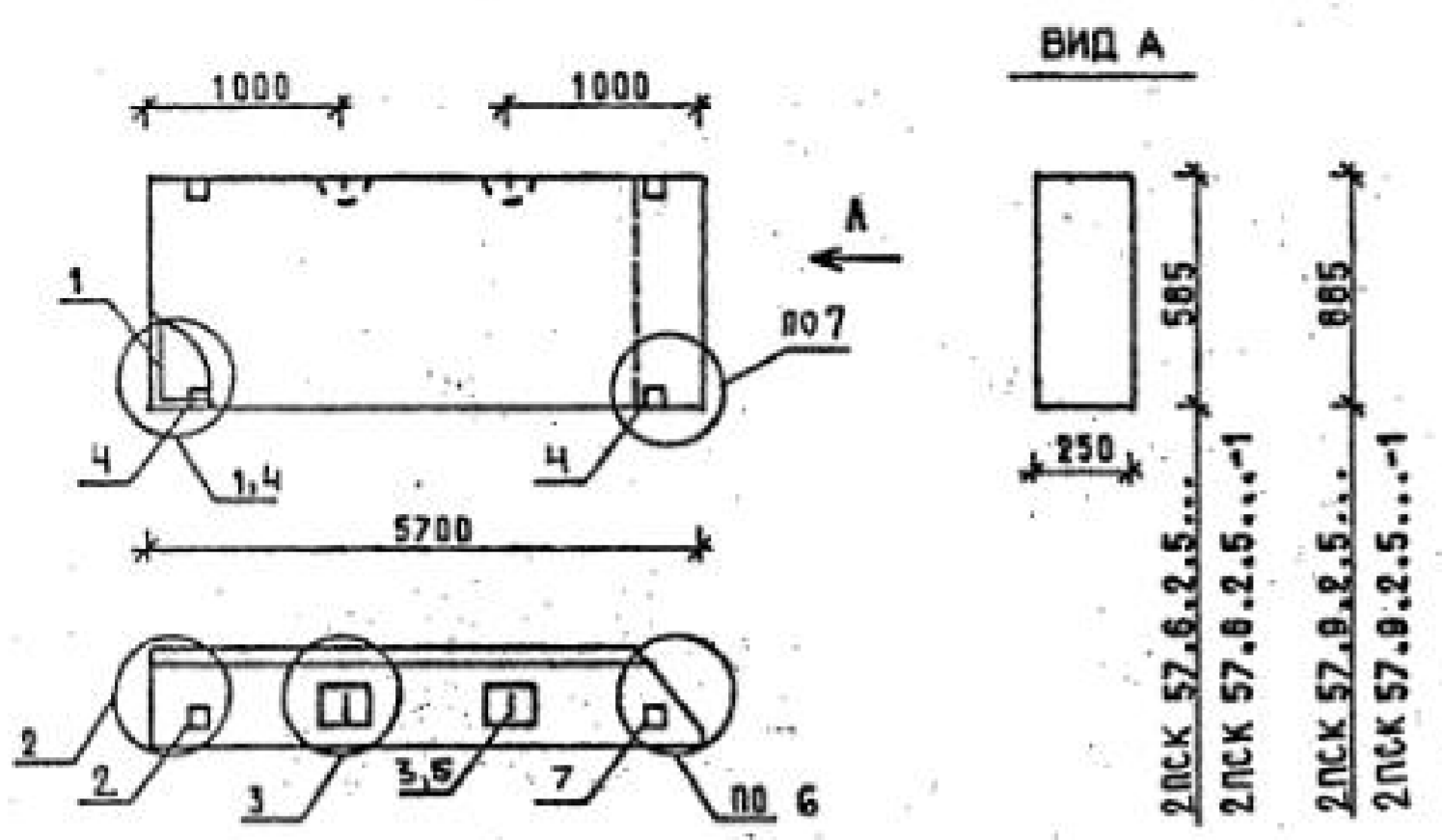
ФОРМАТ А4

<https://zavodjbi.com/>

САПР ТБЗТК	Т/Л СП	ВЕД.ИД ВЕД.ИД	ВНУТР. ВНУТР.	МАРКА ПАНЕЛИ	ПОЗ.	МАРКА АРМАТУРНОГО ИЗДЕЛИЯ	КОЛ.	МАССА, КГ		ОБОЗНАЧЕНИЕ ДОКУМЕНТА
								1 ШТ	ВСЕГО	
	1ПСК 57.6.2.5-Л	1	КП-45.25Т	1	78.71	78.71	1-7-К45			
		2	МН-1	1	2.07	2.07	1-8-К51			
		3	СП-2	2	0.83	1.66	1-8-К48			
		4	ФВАIII L= 220	2	0.09	0.17	БЧ			
		5	МН-3	1	2.14	2.14	1-8-К54			
	ИТОГО: 84.75									
	1ПСК 57.6.2.5-Л-1	1	КП-45.25Т	1	78.71	78.71	1-7-К45			
		2	МН-1	1	2.07	2.07	1-8-К51			
		3	СП-2	2	0.83	1.66	1-8-К48			
		4	МН-2.25	2	1.20	2.40	1-8-К52			
		5	ФВАIII L= 220	2	0.09	0.17	БЧ			
		6	МН-3	1	2.14	2.14	1-8-К54			
	ИТОГО: 87.15									
	1ПСК 57.9.2.5-Л	1	КП-46.25Т	1	34.55	34.55	1-7-К46			
		2	МН-1	1	2.07	2.07	1-8-К51			
3		СП-3	2	1.35	2.70	1-8-К48				
4		ФВАIII L= 220	2	0.09	0.17	БЧ				
5		МН-3	1	2.14	2.14	1-8-К54				
ИТОГО: 41.63										
1.030.1-1/88. 1-2-К34										
/ЛСТ 2										

САПР ТБЗТК	Т/Л СП	ВЕД.ИД ВЕД.ИД	ВНУТР. ВНУТР.	МАРКА ПАНЕЛИ	ПОЗ.	МАРКА АРМАТУРНОГО ИЗДЕЛИЯ	КОЛ.	МАССА, КГ		ОБОЗНАЧЕНИЕ ДОКУМЕНТА
								1 ШТ	ВСЕГО	
	1ПСК 57.9.2.5-Л-1	1	КП-46.25Т	1	34.55	34.55	1-7-К46			
		2	МН-1	1	2.07	2.07	1-8-К51			
		3	СП-3	2	1.35	2.70	1-8-К48			
		4	МН-2.25	2	1.20	2.40	1-8-К52			
		5	ФВАIII L= 220	2	0.09	0.17	БЧ			
		6	МН-3	1	2.14	2.14	1-8-К54			
	ИТОГО: 44.03									
	1.030.1-1/88. 1-2-К34									
	/ЛСТ 3									

САПР Т/Л ВЕДИЩЕ ВЪНШНОР
 ТБЗТК СП ВЕДИЩЕ ВЪНШНОР



МАРКА ПАНЕЛИ	РАСХОД МАТЕРИАЛОВ				№ УЗЛА
	БЕТОН, м3		ОТДЕЛ. СПОЯ ЦЕМ. Р-Р №100, м3	СТАЛЬ, кг	
	Кл. В3.5	Кл. В2.5			
2ПСК 57.6.2.5-Л	0.708	-	0.115	84.15	1, 2, 3, 6
2ПСК 57.6.2.5-Л-1	0.708	-	0.115	87.45	2, 3, 4, 6, 7
2ПСК 57.9.2.5-Л	1.070	-	0.174	41.63	1, 2, 3, 6
2ПСК 57.9.2.5-Л-1	1.070	-	0.174	44.03	2, 3, 4, 6, 7

1. УЗЛЪ СМ. К 55
 2. ВЕДОМОСТЬ РАСХОДА МАТЕРИАЛОВ СМ. РС

НАЧ. ОТД.	ВОЗДУШНИК		1.030.1-1/88. 1-2-К 35
И. КОНТР.	ЛЕОНТЬЕВА		
Г. И. П.	ШАЦ		ПАНЕЛИ 2ПСК 57.6.2.5... 2ПСК 57.9.2.5... ЦНИИЭП ГОРГОРО-ВЫТОВЫХ ЗДАНИЯ И ТИРИТСКОЕ КОМПЛЕКСОВ
ГЛ. ДИРЕКТОР	КОЧУН		
ГЛ. ДИРЕКТОР	ВИАНУРОВА		
ПРОВЕР.	КАДЕРЖИНА		
РАЗРАБ.	МЫСОВСКОЯ		

СТАДИЯ	ЛИСТ	ЛИСТОВ
Р	1	3

САПР Т/Л ВЕДИЩЕ ВЪНШНОР
 ТБЗТК СП ВЕДИЩЕ ВЪНШНОР

МАРКА ПАНЕЛИ	ПОЗ.	МАРКА АРМАТУРНОГО ИЗДЕЛИЯ	КОЛ.	МАССА, КГ		ОБОЗНАЧЕНИЕ ДОКУМЕНТА
				1 ШТ	ВСЕГО	
2ПСК 57.6.2.5-Л	1	КП-45.25Н	1	78.71	78.71	1-7-К45
	2	МН-1	1	2.07	2.07	1-8-К51
	3	СП-2	2	0.83	1.66	1-8-К48
	4	ФВАIII L=220	2	0.09	0.17	БЧ
	5	МН-3	1	2.14	2.14	1-8-К54
				ИТОГО: 84.75		
2ПСК 57.6.2.5-Л-1	1	КП-45.25Н	1	78.71	78.71	1-7-К45
	2	МН-1	1	2.07	2.07	1-8-К51
	3	СП-2	2	0.83	1.66	1-8-К48
	4	МН-2.25	2	1.20	2.40	1-8-К52
	5	ФВАIII L=220	2	0.09	0.17	БЧ
	6	МН-3	1	2.14	2.14	1-8-К54
				ИТОГО: 87.15		
2ПСК 57.9.2.5-Л	1	КП-46.25Н	1	34.55	34.55	1-7-К46
	2	МН-1	1	2.07	2.07	1-8-К51
	3	СП-3	2	1.35	2.70	1-8-К48
	4	ФВАIII L=220	2	0.09	0.17	БЧ
	5	МН-3	1	2.14	2.14	1-8-К54
				ИТОГО: 41.63		

САПР Т/Л ВЕДИЩЕ ВЪНШНОР
 ТБЗТК СП ВЕДИЩЕ ВЪНШНОР

1.030.1-1/88. 1-2-К35	ЛИСТ
	2

САПР	ЦНИИСТ
Т/П	СП
ВЕД.ИИ	ВЕД.ИИ
ВИНОКУР	БИРАКОВА

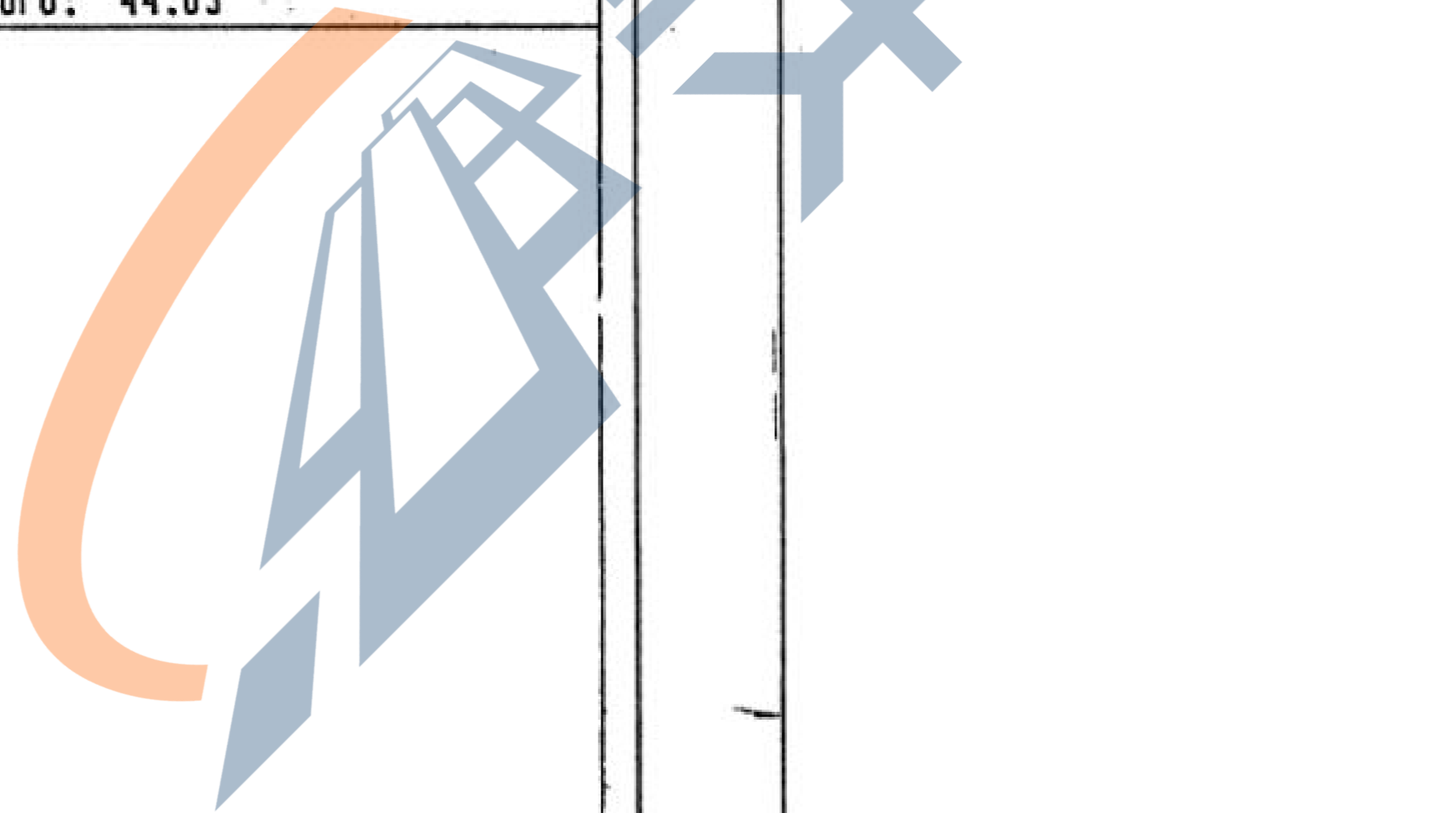
МАРКА ПАНЕЛИ	ПОЗ.	МАРКА АРМАТУРНОГО ИЗДЕЛИЯ	КОЛ.	МАССА, КГ		ОБОЗНАЧЕНИЕ ДОКУМЕНТА
				1 ШТ	ВСЕГО	
2ПСХ 57.9.2.5-Л-1	1	КП-46.25Н	1	34.55	34.55	1-7-К46
	2	МН-1	1	2.07	2.07	1-8-К51
	3	СП-3	2	1.35	2.70	1-8-К48
	4	МН-2.25	2	1.20	2.40	1-8-К52
	5	ФВАIII L= 220	2	0.09	0.17	Б.Ч
	6	МН-3	1	2.14	2.14	1-8-К54
ИТОГО:				44.03		

КВ. ПОДА	
ПОДПИСЬ И ДАТА	
ВЗАИМНО	

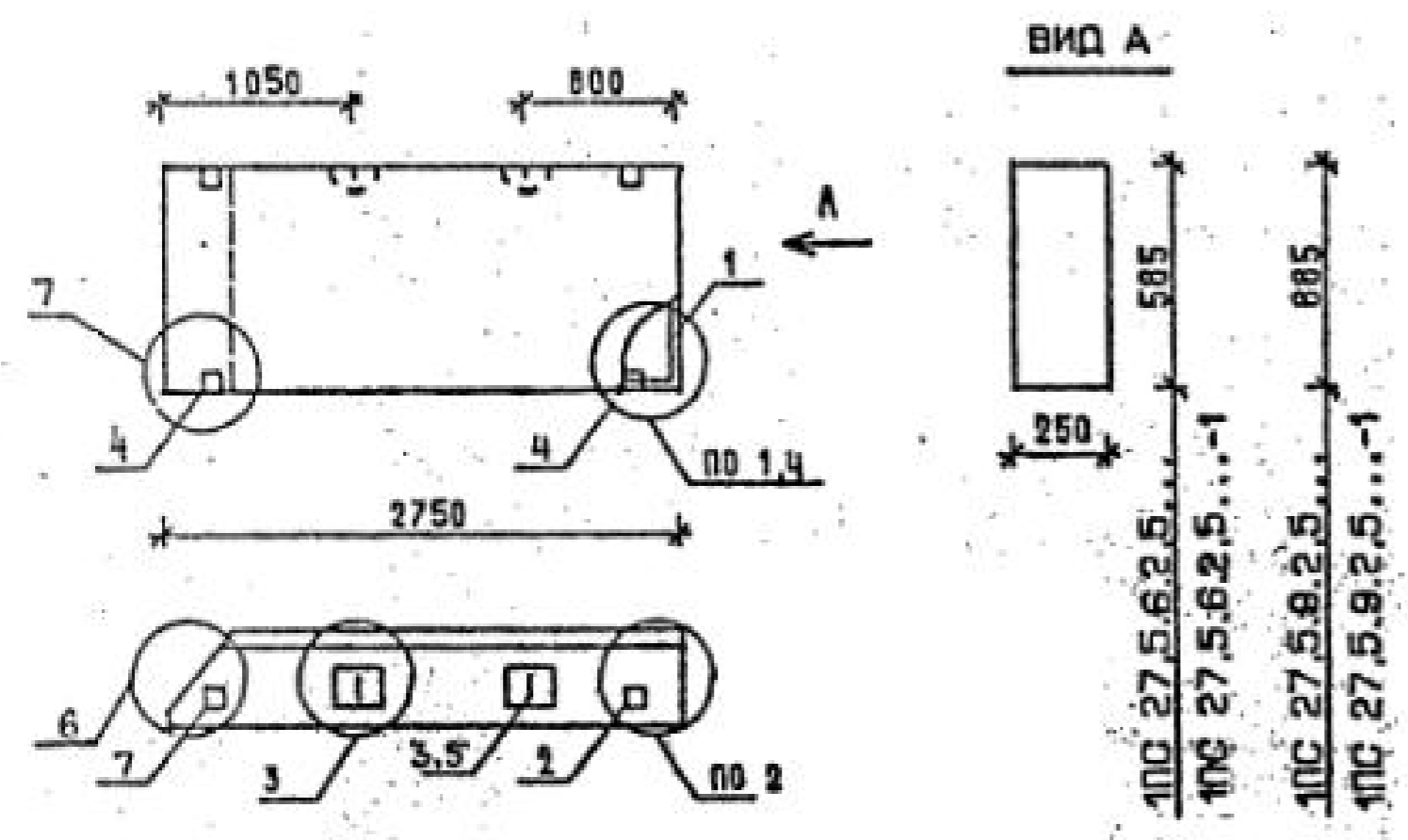
1.030.1-1/88. 1-2-К35

Л/СТ
3

САПР	ЦНИИСТ
Т/П	СП
ВЕД.ИИ	ВЕД.ИИ
ВИНОКУР	БИРАКОВА



САПР
ТБЗТК
ТАП
СП
ТАП
СП
ВЕДИС
САПР
ВЕДИС
САПР
ТАП
СП



МАРКА ПАНЕЛИ	РАСХОД МАТЕРИАЛОВ				ИЗЛЖ	
	БЕТОН, м3		ОТДЕЛ. СЛОЙ ЦЕМ. П-Р №100, м3	СТАЛЬ, кг		И
	Кл. 03.5	Кл. 02.5				
1ПС 27,5.6.2,5-Л	0.337	-	0.054	44,73	1,2,3,6	
1ПС 27,5.6.2,5-Л-1	0.337	-	0.054	44,13	1,3,4,6,7	
1ПС 27,5.9.2,5-Л	0.511	-	0.082	42,21	1,2,3,6	
1ПС 27,5.9.2,5-Л-1	0.511	-	0.082	44,61	1,3,4,6,7	
1ПС 27,5.6.2,5-Я	-	0.391	-	10,99	1,2,3,6	
1ПС 27,5.6.2,5-Я-1	-	0.391	-	43,39	1,3,4,6,7	
1ПС 27,5.9.2,5-Я	-	0.592	-	42,21	1,2,3,6	
1ПС 27,5.9.2,5-Я-1	-	0.592	-	44,61	1,3,4,6,7	

1. УЗЛЖ СМ. К 55
2. ВЕДОМОСТЬ РАСХОДА МАТЕРИАЛОВ СМ. РС

НАЧ.ОТД.	ВОДЬКОСЯ		1.030.1-1/88. 1-2-К 36
И.КОНТР.	ЛЕОНТЬЕВА		
Г И П	ШАЦ		ПАНЕЛИ 1ПС 27,5.6.2,5... 1ПС 27,5.9.2,5... ЦНИИЭП ТОРГОВО-ВЫСТАВК. ЗДАНИЙ ТИПОВОГО КОМПЛЕКСА
ГЛАСПЕЦ	КОСЧИН		
ГЛАСПЕЦ	ШАНАУРОВА		
ПРОВЕР.	КАДЕЖКИНА		
РАЗРАБ.	МИСОВСКОЯ		

СТАДИЯ	ЛИСТ	ЛИСТОВ
Р	1	3

МАРКА ПАНЕЛИ	ПОЗ.	МАРКА АРМАТУРНОГО ИЗДЕЛИЯ	КОЛ.	МАССА, КГ		ОБОЗНАЧЕНИЕ ДОКУМЕНТА	
				1 шт	ВСЕГО		
1ПС 27,5.6.2,5-Л	1	КП-62.25Т	1	5.69	5.69	1-7-К68	
	2	МН-1	1	2.07	2.07	1-8-К51	
	3	СП-2	2	0.83	1.66	1-8-К48	
	5	Ф8АIII L=220	2	0.09	0.17	Б.Ч.	
	7	МН-3	1	2.14	2.14	1-8-К54	
					ИТОГО:	11.73	
	1ПС 27,5.6.2,5-Л-1	1	КП-62.25Т	1	5.69	5.69	1-7-К68
2		МН-1	1	2.07	2.07	1-8-К51	
3		СП-2	2	0.83	1.66	1-8-К48	
4		МН-2.25	2	1.20	2.40	1-8-К52	
5		Ф8АIII L=220	2	0.09	0.17	Б.Ч.	
7		МН-3	1	2.14	2.14	1-8-К54	
				ИТОГО:	14.13		
1ПС 27,5.9.2,5-Л	1	КП-63.25Т	1	6.17	6.17	1-7-К69	
	2	МН-1	1	2.07	2.07	1-8-К51	
	3	СП-2	2	0.83	1.66	1-8-К48	
	5	Ф8АIII L=220	2	0.09	0.17	Б.Ч.	
	7	МН-3	1	2.14	2.14	1-8-К54	
					ИТОГО:	12.21	
	1ПС 27,5.9.2,5-Л-1	1	КП-63.25Т	1	6.17	6.17	1-7-К69
2		МН-1	1	2.07	2.07	1-8-К51	
3		СП-2	2	0.83	1.66	1-8-К48	
4		МН-2.25	2	1.20	2.40	1-8-К52	
5		Ф8АIII L=220	2	0.09	0.17	Б.Ч.	
7		МН-3	1	2.14	2.14	1-8-К54	
				ИТОГО:	14.61		
				ИТОГО:			
1.030.1-1/88. 1-2-К 36						ЛИСТ	
						2	

ИЗВ. ПОДЛ.
ПОДПИСЬ И ДАТА
ВЗАИМН.

САПР
Т/Л
ВЕД.СМ.
ВЕД.СМ.
ВЕД.СМ.
ВЕД.СМ.

И-В.
ГОДА.
ПОДПИСЬ И ДАТА
ВЗЛ.И-В.

МАРКА ПАНЕЛИ	ПОЗ.	МАРКА АРМАТУРНОГО ИЗДЕЛИЯ	КОЛ.	МАССА, КГ		ОБОЗНАЧЕНИЕ ДОКУМЕНТА
				1 шт	ВСЕГО	
1ПС 27,5,6,2,5-Я	1	КП-62.25Т	1	5.69	5.69	1-7-К68
	2	МН-1	1	2.07	2.07	1-8-К51
	3	СП-1	2	0.46	0.92	1-8-К48
	5	ФВАIII L=220	2	0.09	0.17	Б.Ч.
	7	МН-3	1	2.14	2.14	1-8-К54
	ИТОГО:				10.99	
1ПС 27,5,6,2,5-Я-1	1	КП-62.25Т	1	5.69	5.69	1-7-К68
	2	МН-1	1	2.07	2.07	1-8-К51
	3	СП-1	2	0.46	0.92	1-8-К48
	4	МН-2.25	2	1.20	2.40	1-8-К52
	5	ФВАIII L=220	2	0.09	0.17	Б.Ч.
	7	МН-3	1	2.14	2.14	1-8-К54
ИТОГО:				13.39		
1ПС 27,5,9,2,5-Я	1	КП-63.25Т	1	6.17	6.17	1-7-К69
	2	МН-1	1	2.07	2.07	1-8-К51
	3	СП-2	2	0.83	1.66	1-8-К48
	5	ФВАIII L=220	2	0.09	0.17	Б.Ч.
	7	МН-3	1	2.14	2.14	1-8-К54
	ИТОГО:				12.21	
1ПС 27,5,9,2,5-Я-1	1	КП-63.25Т	1	6.17	6.17	1-7-К69
	2	МН-1	1	2.07	2.07	1-8-К51
	3	СП-2	2	0.83	1.66	1-8-К48
	4	МН-2.25	2	1.20	2.40	1-8-К52
	5	ФВАIII L=220	2	0.09	0.17	Б.Ч.
	7	МН-3	1	2.14	2.14	1-8-К54
ИТОГО:				14.61		
1.030.1-1/88. 1-2-К 36						ЛСТ 3

САПР	ВЕД.СМ.	ВЕД.СМ.	ВЕД.СМ.	ВЕД.СМ.
Т/Л	СП	СП	СП	СП
ВЕД.СМ.	ВЕД.СМ.	ВЕД.СМ.	ВЕД.СМ.	ВЕД.СМ.
ВЕД.СМ.	ВЕД.СМ.	ВЕД.СМ.	ВЕД.СМ.	ВЕД.СМ.

ВИД А

1ПС 27,5,12,2,5-Л
1ПС 27,5,12,2,5-Л-1
1ПС 27,5,15,2,5-Л
1ПС 27,5,15,2,5-Л-1
1ПС 27,5,12,2,5-Я
1ПС 27,5,12,2,5-Я-1
1ПС 27,5,15,2,5-Я
1ПС 27,5,15,2,5-Я-1

МАРКА ПАНЕЛИ	РАСХОД МАТЕРИАЛОВ				№ УЗЛА
	БЕТОН, м ³		ОТДЕЛ. СЛОЙ ЦЕМ. П-Р М100, м ³	СТАЛЬ, кг	
	КЛ.03.5	КЛ.02.5			
1ПС 27,5,12,2,5-Л	0.683	-	0.109	15,34	1,2,3,6
1ПС 27,5,12,2,5-Л-1	0.683	-	0.109	17,74	2,3,4,6,7
1ПС 27,5,15,2,5-Л	0.856	-	0.138	17,42	1,2,3,6
1ПС 27,5,15,2,5-Л-1	0.856	-	0.138	19,82	2,3,4,6,7
1ПС 27,5,12,2,5-Я	-	0.793	-	14,30	1,2,3,6
1ПС 27,5,12,2,5-Я-1	-	0.793	-	16,70	2,3,4,6,7
1ПС 27,5,15,2,5-Я	-	1.011	-	16,38	1,2,3,6
1ПС 27,5,15,2,5-Я-1	-	1.011	-	18,78	2,3,4,6,7

1. УЗ/У СМ. К 55
2. ВЕДОМОСТЬ РАСХОДА МАТЕРИАЛОВ СМ. РС

НАЧ.ОТД.	ВОЛЬНСКИЙ		1.030.1-1/88. 1-2-К 37		
И.КОНТР.	ЛЕОНТЬЕВА				
Г И П	ШАЦ				
ГЛАСПЕЦ	КОЧИН				
ГЛАСПЕЦ	ШАНАУРОВА				
ПРОДЕР.	КАДЕЖКИНА				
РАЗРАБ.	МИСЛОВСКИЙ				

ПАНЕЛИ

1ПС 27,5,12,2,5-Л...

1ПС 27,5,15,2,5-Л...

СТАДИЯ	ЛИСТ	ЛИСТОВ
Р	1	3

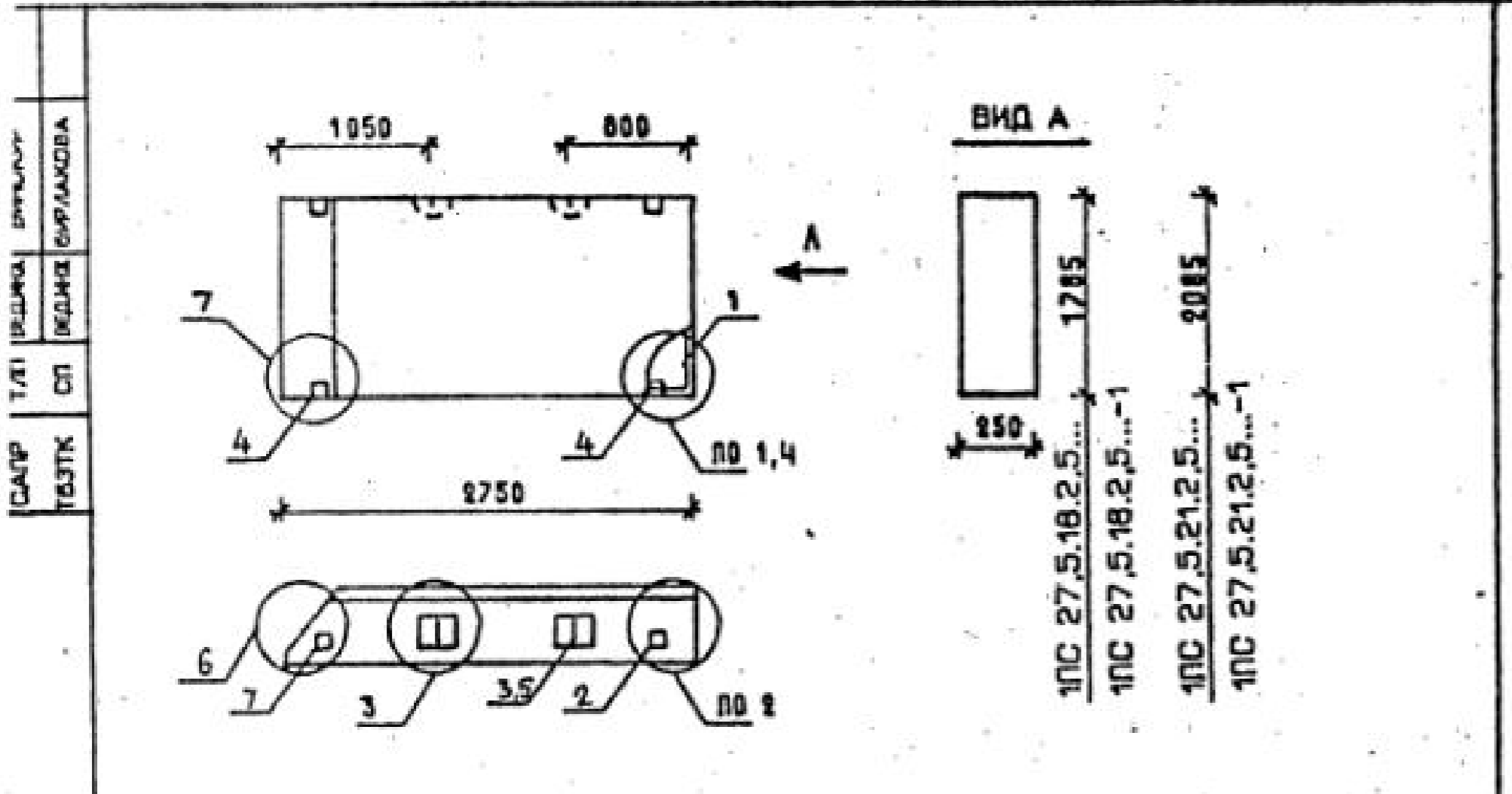
ЦНИИЭП

ТОРГОВО-ОБЛЮЧК. ЗАДАЧА ТУРИСТСКИХ КОМПЛЕКСОВ

24764 61

МАРКА ПАНЕЛИ	ПОЗ.	МАРКА АРМАТУРНОГО ИЗДЕЛИЯ	КОЛ.	МАССА, КГ		ОБОЗНАЧЕНИЕ ДОКУМЕНТА
				1 шт	ВСЕГО	
1ПС 27,5.12.2,5-А	1	КП-64.25Т	1	8.26	8.26	1-7-К 70
	2	МН-1	1	2.07	2.07	1-8-К 51
	3	СП-3	2	1.35	2.70	1-8-К 48
	5	Ф8АIII L= 220	2	0.09	0.17	Б.Ч.
	7	МН-3	1	2.14	2.14	1-8-К 54
	ИТОГО:				15.34	
1ПС 27,5.12.2,5-А-1	1	КП-64.25Т	1	8.26	8.26	1-7-К 70
	2	МН-1	1	2.07	2.07	1-8-К 51
	3	СП-3	2	1.35	2.70	1-8-К 48
	4	МН-2.25	2	1.20	2.40	1-8-К 52
	5	Ф8АIII L= 220	2	0.09	0.17	Б.Ч.
	7	МН-3	1	2.14	2.14	1-8-К 54
ИТОГО:				17.74		
1ПС 27,5.15.2,5-А	1	КП-65.25Т	1	10.34	10.34	1-7-К 71
	2	МН-1	1	2.07	2.07	1-8-К 51
	3	СП-3	2	1.35	2.70	1-8-К 48
	5	Ф8АIII L= 220	2	0.09	0.17	Б.Ч.
	7	МН-3	1	2.14	2.14	1-8-К 54
	ИТОГО:				17.42	
1ПС 27,5.15.2,5-А-1	1	КП-65.25Т	1	10.34	10.34	1-7-К 71
	2	МН-1	1	2.07	2.07	1-8-К 51
	3	СП-3	2	1.35	2.70	1-8-К 48
	4	МН-2.25	2	1.20	2.40	1-8-К 52
	5	Ф8АIII L= 220	2	0.09	0.17	Б.Ч.
	7	МН-3	1	2.14	2.14	1-8-К 54
ИТОГО:				19.82		
1.030.1-1/88. 1-2-К 37						ЛСТ 2

МАРКА ПАНЕЛИ	ПОЗ.	МАРКА АРМАТУРНОГО ИЗДЕЛИЯ	КОЛ.	МАССА, КГ		ОБОЗНАЧЕНИЕ ДОКУМЕНТА
				1 шт	ВСЕГО	
1ПС 27,5.12.2,5-А	1	КП-64.25Т	1	8.26	8.26	1-7-К 70
	2	МН-1	1	2.07	2.07	1-8-К 51
	3	СП-2	2	0.83	1.66	1-8-К 48
	5	Ф8АIII L= 220	2	0.09	0.17	Б.Ч.
	7	МН-3	1	2.14	2.14	1-8-К 54
	ИТОГО:				14.30	
1ПС 27,5.12.2,5-А-1	1	КП-64.25Т	1	8.26	8.26	1-7-К 70
	2	МН-1	1	2.07	2.07	1-8-К 51
	3	СП-2	2	0.83	1.66	1-8-К 48
	4	МН-2.25	2	1.20	2.40	1-8-К 52
	5	Ф8АIII L= 220	2	0.09	0.17	Б.Ч.
	7	МН-3	1	2.14	2.14	1-8-К 54
ИТОГО:				16.70		
1ПС 27,5.15.2,5-А	1	КП-65.25Т	1	10.34	10.34	1-7-К 71
	2	МН-1	1	2.07	2.07	1-8-К 51
	3	СП-2	2	0.83	1.66	1-8-К 48
	5	Ф8АIII L= 220	2	0.09	0.17	Б.Ч.
	7	МН-3	1	2.14	2.14	1-8-К 54
	ИТОГО:				16.38	
1ПС 27,5.15.2,5-А-1	1	КП-65.25Т	1	10.34	10.34	1-7-К 71
	2	МН-1	1	2.07	2.07	1-8-К 51
	3	СП-2	2	0.83	1.66	1-8-К 48
	4	МН-2.25	2	1.20	2.40	1-8-К 52
	5	Ф8АIII L= 220	2	0.09	0.17	Б.Ч.
	7	МН-3	1	2.14	2.14	1-8-К 54
ИТОГО:				18.78		
1.030.1-1/88. 1-2-К 37						ЛСТ 3



МАРКА ПАНЕЛИ	РАСХОД МАТЕРИАЛОВ				ИЗЛ
	БЕТОН, м ³		ОТДЕЛ. СЛОЯ ЦЕМ. П-Р М100, м ³	СТАЛЬ, кг	
	КЛ.03.5	КЛ.02.5			
1ПС 27,5.18.2,5-Л	1.029	-	0.165	19,51	1,2,3,6
1ПС 27,5.18.2,5-Л-1	1.029	-	0.165	21,91	1,3,4,6,7
1ПС 27,5.21.2,5-Л	1.201	-	0.193	22,81	1,2,3,6
1ПС 27,5.21.2,5-Л-1	1.201	-	0.193	25,21	2,3,4,6,7
1ПС 27,5.18.2,5-Я	-	1.193	-	18,47	1,2,3,6
1ПС 27,5.18.2,5-Я-1	-	1.193	-	20,87	2,3,4,6,7

1. УЗЛЫ СМ. К 55
2. ВЕДОМОСТЬ РАСХОДА МАТЕРИАЛОВ СМ. РС

НАЧ.ОТД.	ВОЛЬНДСКИЙ		1.030.1-1/88. 1-2-К 38		
И.ХОНТР.	ЛЕОНТЬЕВА				
Г И П	ШАЦ				
ГЛАСПЕЦ	КОЧИН				
ГЛАСПЕЦ	ШАНАУРОВА				
ПРОВЕР.	КАДЕРЖИНА				
РАЗРАБ.	МУСОВСКИЙ				

ПАНЕЛИ
1ПС 27,5.18.2,5...
1ПС 27,5.21.2,5...
СТАНД. Р
ЛИСТ 1
ЛИСТОВ 3
ЦНИИЭП
ТОРГОВО-ВЫПУСК. ЗАВЕР. ТИПОГРАФИЯ КОММУНИЗМ

МАРКА ПАНЕЛИ	ПОЗ.	МАРКА АРМАТУРНОГО ИЗДЕЛИЯ	КОЛ.	МАССА, КГ		ОБОЗНАЧЕНИЕ ДОКУМЕНТА	
				1 УТ	ВСЕГО		
1ПС 27,5.18.2,5-Л	1	КП-66.25Т	1	12.43	12.43	1-7-К 72	
	2	МН-1	1	2.07	2.07	1-8-К 51	
	3	СП-3	2	1.35	2.70	1-8-К 48	
	5	Ф8АIII L=220	2	0.09	0.17	Б.Ч.	
	7	МН-3	1	2.14	2.14	1-8-К 54	
					ИТОГО:	19.51	
	1ПС 27,5.18.2,5-Л-1	1	КП-66.25Т	1	12.43	12.43	1-7-К 72
2		МН-1	1	2.07	2.07	1-8-К 51	
3		СП-3	2	1.35	2.70	1-8-К 48	
4		МН-2.25	2	1.20	2.40	1-8-К 52	
5		Ф8АIII L=220	2	0.09	0.17	Б.Ч.	
7		МН-3	1	2.14	2.14	1-8-К 54	
				ИТОГО:	21.91		
1ПС 27,5.21.2,5-Л	1	КП-67.25Т	1	14.05	14.05	1-7-К 73	
	2	МН-1	1	2.07	2.07	1-8-К 51	
	3	СП-4	2	2.19	4.38	1-8-К 49	
	5	Ф8АIII L=220	2	0.09	0.17	Б.Ч.	
	7	МН-3	1	2.14	2.14	1-8-К 54	
					ИТОГО:	22.81	
	1ПС 27,5.21.2,5-Л-1	1	КП-67.25Т	1	14.05	14.05	1-7-К 73
2		МН-1	1	2.07	2.07	1-8-К 51	
3		СП-4	2	2.19	4.38	1-8-К 49	
4		МН-2.25	2	1.20	2.40	1-8-К 52	
5		Ф8АIII L=220	2	0.09	0.17	Б.Ч.	
7		МН-3	1	2.14	2.14	1-8-К 54	
				ИТОГО:	25.21		

1.030.1-1/88. 1-2-К 38
ЛИСТ 2

24764 63

САЛП Т/Л БЕДИЖ БЕДИЖ БЕДИЖ БЕДИЖ БЕДИЖ БЕДИЖ

МАРКА ПАНЕЛИ	ПОЗ.	МАРКА АРМАТУРНОГО ИЗДЕЛИЯ	КОЛ.	МАССА, КГ		ОБОЗНАЧЕНИЕ ДОКУМЕНТА
				1 шт	ВСЕГО	
2ПС 27.5.6.2.5-Л	1	КП-62.25Н	1	5.69	5.69	1-7-К68
	2	МН-1	1	2.07	2.07	1-8-К51
	3	СП-2	2	0.83	1.66	1-8-К48
	5	Ф8АIII L=220	2	0.09	0.17	Б.Ч.
	7	МН-3	1	2.14	2.14	1-8-К54
				ИТОГО: 11.73		
2ПС 27.5.6.2.5-Л-1	1	КП-62.25Н	1	5.69	5.69	1-7-К68
	2	МН-1	1	2.07	2.07	1-8-К51
	3	СП-2	2	0.83	1.66	1-8-К48
	4	МН-2.25	2	1.20	2.40	1-8-К52
	5	Ф8АIII L=220	2	0.09	0.17	Б.Ч.
	7	МН-3	1	2.14	2.14	1-8-К54
				ИТОГО: 14.13		
2ПС 27.5.9.2.5-Л	1	КП-63.25Н	1	6.17	6.17	1-7-К69
	2	МН-1	1	2.07	2.07	1-8-К51
	3	СП-2	2	0.83	1.66	1-8-К48
	5	Ф8АIII L=220	2	0.09	0.17	Б.Ч.
	7	МН-3	1	2.14	2.14	1-8-К54
				ИТОГО: 12.21		
2ПС 27.5.9.2.5-Л-1	1	КП-63.25Н	1	6.17	6.17	1-7-К69
	2	МН-1	1	2.07	2.07	1-8-К51
	3	СП-2	2	0.83	1.66	1-8-К48
	4	МН-2.25	2	1.20	2.40	1-8-К52
	5	Ф8АIII L=220	2	0.09	0.17	Б.Ч.
	7	МН-3	1	2.14	2.14	1-8-К54
				ИТОГО: 14.61		
1.030.1-1/88. 1-2-К39						АНТ 2

ИВ. ГОДА ПОДПИСЬ И ДАТА ВЗАИМН.

ИВ. ГОДА	ПОДПИСЬ И ДАТА	ВЗАИМН.
----------	----------------	---------

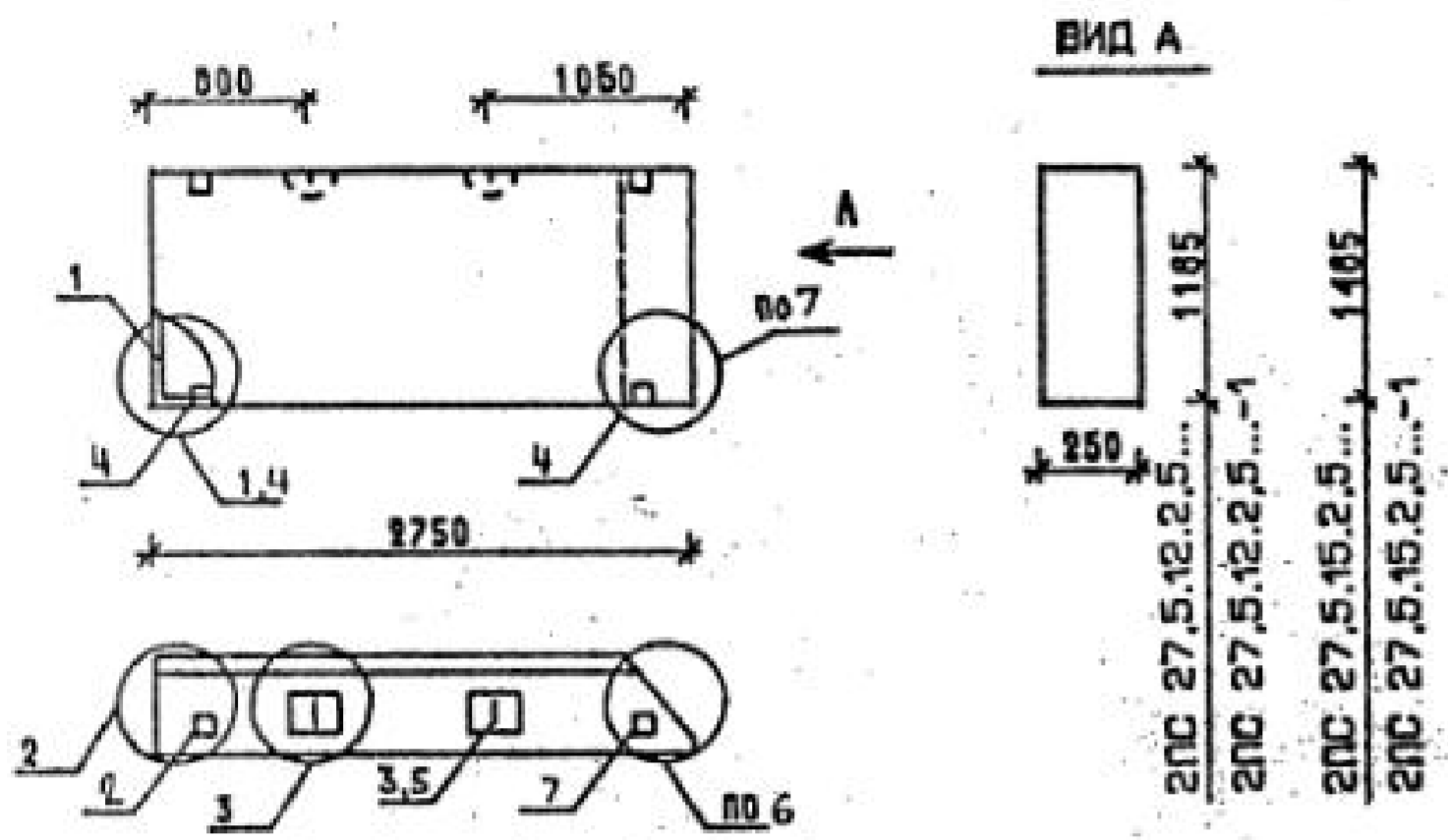
САЛП Т/Л БЕДИЖ БЕДИЖ БЕДИЖ БЕДИЖ БЕДИЖ БЕДИЖ

МАРКА ПАНЕЛИ	ПОЗ.	МАРКА АРМАТУРНОГО ИЗДЕЛИЯ	КОЛ.	МАССА, КГ		ОБОЗНАЧЕНИЕ ДОКУМЕНТА
				1 шт	ВСЕГО	
2ПС 27.5.6.2.5-Я	1	КП-62.25Н	1	5.69	5.69	1-7-К68
	2	МН-1	1	2.07	2.07	1-8-К51
	3	СП-1	2	0.46	0.92	1-8-К48
	5	Ф8АIII L=220	2	0.09	0.17	Б.Ч.
	7	МН-3	1	2.14	2.14	1-8-К54
				ИТОГО: 10.99		
2ПС 27.5.6.2.5-Я-1	1	КП-62.25Н	1	5.69	5.69	1-7-К68
	2	МН-1	1	2.07	2.07	1-8-К51
	3	СП-1	2	0.46	0.92	1-8-К48
	4	МН-2.25	2	1.20	2.40	1-8-К52
	5	Ф8АIII L=220	2	0.09	0.17	Б.Ч.
	7	МН-3	1	2.14	2.14	1-8-К54
				ИТОГО: 13.39		
2ПС 27.5.9.2.5-Я	1	КП-63.25Н	1	6.17	6.17	1-7-К69
	2	МН-1	1	2.07	2.07	1-8-К51
	3	СП-2	2	0.83	1.66	1-8-К48
	5	Ф8АIII L=220	2	0.09	0.17	Б.Ч.
	7	МН-3	1	2.14	2.14	1-8-К54
				ИТОГО: 12.21		
2ПС 27.5.9.2.5-Я-1	1	КП-63.25Н	1	6.17	6.17	1-7-К69
	2	МН-1	1	2.07	2.07	1-8-К51
	3	СП-2	2	0.83	1.66	1-8-К48
	4	МН-2.25	2	1.20	2.40	1-8-К52
	5	Ф8АIII L=220	2	0.09	0.17	Б.Ч.
	7	МН-3	1	2.14	2.14	1-8-К54
				ИТОГО: 14.61		
1.030.1-1/88. 1-2-К39						АНТ 3

ИВ. ГОДА ПОДПИСЬ И ДАТА ВЗАИМН.

ИВ. ГОДА	ПОДПИСЬ И ДАТА	ВЗАИМН.
----------	----------------	---------

САПР
ТЕЗТК
Т/П
СП
БЕДИН
Б/РАКОВА
БЕДИН
Б/РАКОВА



МАРКА ПАНЕЛИ	РАСХОД МАТЕРИАЛОВ				К УЗЛА
	БЕТОН, м3		ОТДЕЛ. СЛОЙ ЦЕМ. П-Р М100, м3	СТАЛЬ, КГ	
	КЛ.03.5	КЛ.02.5			
2ПС 27,5.12.2,5-Л	0.683	-	0.109	15.34	1,2,3,6
2ПС 27,5.12.2,5-Л-1	0.683	-	0.109	17.74	2,3,4,6,7
2ПС 27,5.15.2,5-Л	0.856	-	0.138	17.42	1,2,3,6
2ПС 27,5.15.2,5-Л-1	0.856	-	0.138	19.82	2,3,4,6,7
2ПС 27,5.12.2,5-Я	-	0.793	-	14.30	1,2,3,6
2ПС 27,5.12.2,5-Я-1	-	0.793	-	16.70	2,3,4,6,7
2ПС 27,5.15.2,5-Я	-	1.011	-	16.38	1,2,3,6
2ПС 27,5.15.2,5-Я-1	-	1.011	-	18.78	2,3,4,6,7

1. УЗЛЫ СМ. К 55
2. ВЕДОМОСТЬ РАСХОДА МАТЕРИАЛОВ СМ.

НАЧ.ОТД.	ВОЛЫНЦЯ		1.030.1-1/88. 1-2-К 40	СТАДИЯ	ЛИСТ	ЛИСТОВ
Н.Х.С.Т.Р.	ЛЕСНТЬЕВА			Р	1	3
Г И П	ШАЦ			ПАНЕЛИ		
ГЛ.СПЕЦ	КОЗЫН			2ПС 27,5.12.2,5...;		
ГЛ.СПЕЦ	ШАНАУРОВА			2ПС 27,5.15.2,5...;		
ПРОВЕР.	КАДЕЖИНА		ЦНИИЭП			
РАЗРАБ.	КОЗЛОВСКИЙ		ТОРГОВО-ВЫПОЛН. ЗАДАНИЯ ТИПОВОГО КОМПЛЕКТА			

САПР
ТЕЗТК
Т/П
СП
БЕДИН
Б/РАКОВА
БЕДИН
Б/РАКОВА

МАРКА ПАНЕЛИ	ПОЗ.	МАРКА АРМАТУРНОГО ИЗДЕЛИЯ	КОЛ.	МАССА, КГ		ОБОЗНАЧЕНИЕ ДОКУМЕНТА	
				1 шт	ВСЕГО		
2ПС 27,5.12.2,5-Л	1	КП-64.25Н	1	0.26	0.26	1-7-К 70	
	2	МН-1	1	2.07	2.07	1-8-К 51	
	3	СП-3	2	1.35	2.70	1-8-К 48	
	5	Ф8АIII L=220	2	0.09	0.17	Б.Ч.	
	7	МН-3	1	2.14	2.14	1-8-К 54	
					ИТОГО:	15.34	
	2ПС 27,5.12.2,5-Л-1	1	КП-64.25Н	1	0.26	0.26	1-7-К 70
2		МН-1	1	2.07	2.07	1-8-К 51	
3		СП-3	2	1.35	2.70	1-8-К 48	
4		МН-2.25	2	1.20	2.40	1-8-К 52	
5		Ф8АIII L=220	2	0.09	0.17	Б.Ч.	
7		МН-3	1	2.14	2.14	1-8-К 54	
				ИТОГО:	17.74		
2ПС 27,5.15.2,5-Л	1	КП-65.25Н	1	10.34	10.34	1-7-К 71	
	2	МН-1	1	2.07	2.07	1-8-К 51	
	3	СП-3	2	1.35	2.70	1-8-К 48	
	5	Ф8АIII L=220	2	0.09	0.17	Б.Ч.	
	7	МН-3	1	2.14	2.14	1-8-К 54	
					ИТОГО:	17.42	
	2ПС 27,5.15.2,5-Л-1	1	КП-65.25Н	1	10.34	10.34	1-7-К 71
2		МН-1	1	2.07	2.07	1-8-К 51	
3		СП-3	2	1.35	2.70	1-8-К 48	
4		МН-2.25	2	1.20	2.40	1-8-К 52	
5		Ф8АIII L=220	2	0.09	0.17	Б.Ч.	
7		МН-3	1	2.14	2.14	1-8-К 54	
				ИТОГО:	19.82		

САПР
ТЕЗТК
Т/П
СП
БЕДИН
Б/РАКОВА
БЕДИН
Б/РАКОВА

1.030.1-1/88. 1-2-К 40			ЛИСТ
			2

МАРКА ПАНЕЛИ	ПОЗ.	МАРКА АРМАТУРНОГО ИЗДЕЛИЯ	КОЛ.	МАССА, КГ		ОБОЗНАЧЕНИЕ ДОКУМЕНТА
				1 шт	ВСЕГО	
2ПС 27,5.12.2,5-Я	1	КП-64.25Н	1	8.26	8.26	1-7-К 70
	2	МН-1	1	2.07	2.07	1-8-К 51
	3	СП-2	2	0.83	1.66	1-8-К 48
	5	ФВАIII L= 220	2	0.09	0.17	Б.Ч.
	7	МН-3	1	2.14	2.14	1-8-К 54
				ИТОГО: 14.30		
2ПС 27,5.12.2,5-Я-1	1	КП-64.25Н	1	8.26	8.26	1-7-К 70
	2	МН-1	1	2.07	2.07	1-8-К 51
	3	СП-2	2	0.83	1.66	1-8-К 48
	4	МН-2.25	2	1.20	2.40	1-8-К 52
	5	ФВАIII L= 220	2	0.09	0.17	Б.Ч.
	7	МН-3	1	2.14	2.14	1-8-К 54
				ИТОГО: 16.70		
2ПС 27,5.15.2,5-Я	1	КП-65.25Н	1	10.34	10.34	1-7-К 71
	2	МН-1	1	2.07	2.07	1-8-К 51
	3	СП-2	2	0.83	1.66	1-8-К 48
	5	ФВАIII L= 220	2	0.09	0.17	Б.Ч.
	7	МН-3	1	2.14	2.14	1-8-К 54
				ИТОГО: 16.38		
2ПС 27,5.15.2,5-Я-1	1	КП-65.25Н	1	10.34	10.34	1-7-К 71
	2	МН-1	1	2.07	2.07	1-8-К 51
	3	СП-2	2	0.83	1.66	1-8-К 48
	4	МН-2.25	2	1.20	2.40	1-8-К 52
	5	ФВАIII L= 220	2	0.09	0.17	Б.Ч.
	7	МН-3	1	2.14	2.14	1-8-К 54
				ИТОГО: 18.78		
1.030.1-1/88. 1-2-К 40						ЛСТ 3

САПР	Т/Л	ВЕДОМОСТЬ	ВЕРСИЯ
ТЕЗТК	СП	ВЕДОМОСТЬ	ВЕРСИЯ

САПР	Т/Л	ВЕДОМОСТЬ	ВЕРСИЯ
ТЕЗТК	СП	ВЕДОМОСТЬ	ВЕРСИЯ

МАРКА ПАНЕЛИ	РАСХОД МАТЕРИАЛОВ				№ УЗЛА
	БЕТОН, м3		СТАЛЬ СПОИ ЦЕМ. Р-Р М100, м3	СТАЛЬ, кг	
	КЛ.03.5	КЛ.02.5			
2ПС 27,5.18.2,5-Л	1.029	-	0.165	19,51	1,2,3,6
2ПС 27,5.18.2,5-Л-1	1.029	-	0.165	21,91	2,3,4,6,7
2ПС 27,5.21.2,5-Л	1.201	-	0.193	22,81	1,2,3,6
2ПС 27,5.21.2,5-Л-1	1.201	-	0.193	25,21	2,3,4,6,7
2ПС 27,5.18.2,5-Я	-	1.193	-	18,47	1,2,3,6
2ПС 27,5.18.2,5-Я-1	-	1.193	-	20,87	2,3,4,6,7

1. УЗЛЫ СМ. К 55
2. ВЕДОМОСТЬ РАСХОДА МАТЕРИАЛОВ СМ. РС

НАЧ.ОТД.	ВОЛЫНСКИЙ			1.030.1-1/88. 1-2-К 41
НАЧ.ОТР.	ЛЕОНТЬЕВА			
Г И П	САЦ			ПАНЕЛИ 2ПС 27,5.18.2,5..., 2ПС 27,5.21.2,5...
ГЛ.СПЕЦ	КОЧИН			
ГЛ.СПЕЦ	ШАНАУРОВА			
ПРОВЕР.	КАДЕРКИНА			
РАЗРАБ.	МОСОВСКИЙ			

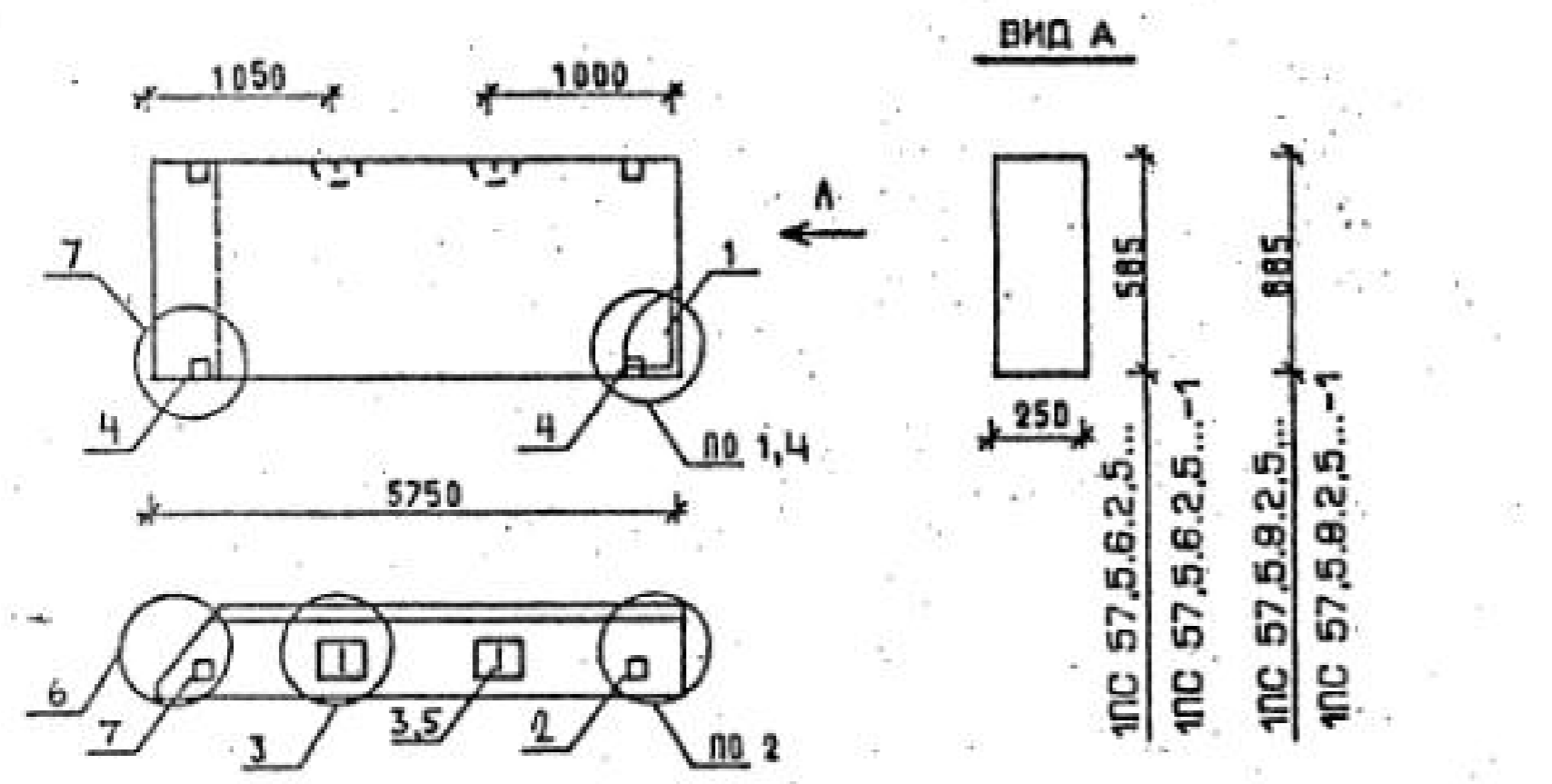
СТАДИЯ	ЛСТ	ЛИСТОВ
Р	1	3
ЦНИИЭП		
ТОРГОВО-ВЫПУСКН ЗАКАЗ - ТИРОПЛОСКИ КОМПЛЕКСОВ		

24764 67

МАРКА ПАНЕЛИ	ПОЗ.	МАРКА АРМАТУРНОГО ИЗДЕЛИЯ	КОЛ.	МАССА, КГ		ОБОЗНАЧЕНИЕ ДОКУМЕНТА
				1 ШТ	ВСЕГО	
ЗПС 27.5.18.2.5-Л	1	КП-66.25Н	1	12.43	12.43	1-7-К 72
	2	МН-1	1	2.07	2.07	1-8-К 51
	3	СП-3	2	1.35	2.70	1-8-К 48
	5	ФВАIII L= 220	2	0.09	0.17	Б.Ч.
	7	МН-3	1	2.14	2.14	1-8-К 54
	ИТОГО:				19.51	
ЗПС 27.5.18.2.5-Л-1	1	КП-66.25Н	1	12.43	12.43	1-7-К 72
	2	МН-1	1	2.07	2.07	1-8-К 51
	3	СП-3	2	1.35	2.70	1-8-К 48
	4	МН-2.25	2	1.20	2.40	1-8-К 52
	5	ФВАIII L= 220	2	0.09	0.17	Б.Ч.
	7	МН-3	1	2.14	2.14	1-8-К 54
ИТОГО:				21.91		
ЗПС 27.5.21.2.5-Л	1	КП-67.25Н	1	14.05	14.05	1-7-К 73
	2	МН-1	1	2.07	2.07	1-8-К 51
	3	СП-4	2	2.19	4.38	1-8-К 49
	5	ФВАIII L= 220	2	0.09	0.17	Б.Ч.
	7	МН-3	1	2.14	2.14	1-8-К 54
ИТОГО:				22.81		
ЗПС 27.5.21.2.5-Л-1	1	КП-67.25Н	1	14.05	14.05	1-7-К 73
	2	МН-1	1	2.07	2.07	1-8-К 51
	3	СП-4	2	2.19	4.38	1-8-К 49
	4	МН-2.25	2	1.20	2.40	1-8-К 52
	5	ФВАIII L= 220	2	0.09	0.17	Б.Ч.
	7	МН-3	1	2.14	2.14	1-8-К 54
ИТОГО:				25.21		
1.030.1-1/88. 1-2-К 41						Л/СТ 2

МАРКА ПАНЕЛИ	ПОЗ.	МАРКА АРМАТУРНОГО ИЗДЕЛИЯ	КОЛ.	МАССА, КГ		ОБОЗНАЧЕНИЕ ДОКУМЕНТА	
				1 ШТ	ВСЕГО		
ЗПС 27.5.18.2.5-Я	1	КП-66.25Н	1	12.43	12.43	1-7-К 72	
	2	МН-1	1	2.07	2.07	1-8-К 51	
	3	СП-2	2	0.83	1.66	1-8-К 48	
	5	ФВАIII L= 220	2	0.09	0.17	Б.Ч.	
	7	МН-3	1	2.14	2.14	1-8-К 54	
	ИТОГО:				18.47		
	ЗПС 27.5.18.2.5-Я-1	1	КП-66.25Н	1	12.43	12.43	1-7-К 72
2		МН-1	1	2.07	2.07	1-8-К 51	
3		СП-2	2	0.83	1.66	1-8-К 48	
4		МН-2.25	2	1.20	2.40	1-8-К 52	
5		ФВАIII L= 220	2	0.09	0.17	Б.Ч.	
7		МН-3	1	2.14	2.14	1-8-К 54	
ИТОГО:				20.87			
1.030.1-1/88. 1-2-К 41						Л/СТ 3	

САПР Т/Л ВЕДИМ ВРАХОВА
 ТЕСТК СП ВЕДИМ ВРАХОВА



МАРКА ПАНЕЛИ	РАСХОД МАТЕРИАЛОВ				К УЗЛА
	БЕТОН, МЗ		ОТДЕЛ. СЛОЙ ЦЕМ. П-Р М100, МЗ	СТАЛЬ, КГ	
	КЛ.03.5	КЛ.02.5			
1ПС 57,5.6.2,5-Л	0.714	-	0.145	22,18	1,1,3,6
1ПС 57,5.6.2,5-Л-1	0.714	-	0.115	24,58	2,3,4,6,7
1ПС 57,5.9.2,5-Л	1.081	-	0.175	25,13	1,2,3,6
1ПС 57,5.9.2,5-Л-1	1.081	-	0.175	27,53	2,3,4,6,7
1ПС 57,5.6.2,5-Я	-	0.830	-	22,18	1,2,3,6
1ПС 57,5.6.2,5-Я-1	-	0.830	-	24,58	2,3,4,6,7
1ПС 57,5.9.2,5-Я	-	1.255	-	24,09	1,2,3,6
1ПС 57,5.9.2,5-Я-1	-	1.255	-	26,49	2,3,4,6,7

1. УЗЛЫ СМ. К 55
 2. ВЕДОМОСТЬ РАСХОДА МАТЕРИАЛОВ СМ. РС

НАЧ.ОТД.	ВОЛЫНСКАЯ		1.030.1-1/88. 1-2-К42
И.КОНТР.	ЛЕОНТЬЕВА		
Г И П	ШАЦ		
ГЛ.СПЕЦ	КОЧИН		
ГЛ.СПЕЦ	ШАНАУРОВА		
ПРОВЕР.	КАДЕРКИНА		
РАЗРАБ.	МЫСОВСКИЙ		

ПАНЕЛИ
 1ПС 57,5.6.2,5...
 1ПС 57,5.9.2,5...
 СТАДИЯ ЛИСТ ЛИСТОВ
 Р 1 3
 ЦНИИЭП
 ТОРГОВО-ВЫПУСК
 ЗАДАНИ
 ТИПОТЕОРИИ
 КОМПЛЕКТОВ

САПР Т/Л ВЕДИМ ВРАХОВА
 ТЕСТК СП ВЕДИМ ВРАХОВА

МАРКА ПАНЕЛИ	ПОЗ.	МАРКА АРМАТУРНОГО ИЗДЕЛИЯ	КОЛ.	МАССА, КГ		ОБОЗНАЧЕНИЕ ДОКУМЕНТА	
				1 УТ	ВСЕГО		
1ПС 57,5.6.2,5-Л	1	КП-68.25Т	1	16.14	16.14	1-7-К 74	
	2	МН-1	1	2.07	2.07	1-8-К 51	
	3	СП-2	2	0.83	1.66	1-8-К 48	
	5	Ф8АIII L= 220	2	0.09	0.17	Б.Ч.	
	7	МН-3	1	2.14	2.14	1-8-К 54	
					ИТОГО: 22.18		
	1ПС 57,5.6.2,5-Л-1	1	КП-68.25Т	1	16.14	16.14	1-7-К 74
2		МН-1	1	2.07	2.07	1-8-К 51	
3		СП-2	2	0.83	1.66	1-8-К 48	
4		МН-2.25	2	1.20	2.40	1-8-К 52	
5		Ф8АIII L= 220	2	0.09	0.17	Б.Ч.	
7		МН-3	1	2.14	2.14	1-8-К 54	
				ИТОГО: 24.58			
1ПС 57,5.9.2,5-Л	1	КП-69.25Т	1	18.05	18.05	1-7-К 75	
	2	МН-1	1	2.07	2.07	1-8-К 51	
	3	СП-3	2	1.35	2.70	1-8-К 48	
	5	Ф8АIII L= 220	2	0.09	0.17	Б.Ч.	
	7	МН-3	1	2.14	2.14	1-8-К 54	
					ИТОГО: 25.13		
	1ПС 57,5.9.2,5-Л-1	1	КП-69.25Т	1	18.05	18.05	1-7-К 75
2		МН-1	1	2.07	2.07	1-8-К 51	
3		СП-3	2	1.35	2.70	1-8-К 48	
4		МН-2.25	2	1.20	2.40	1-8-К 52	
5		Ф8АIII L= 220	2	0.09	0.17	Б.Ч.	
7		МН-3	1	2.14	2.14	1-8-К 54	
				ИТОГО: 27.53			
				ИТОГО: 22.18			
				ИТОГО: 24.58			
				ИТОГО: 25.13			
				ИТОГО: 27.53			

И.В. ПОДА ПОДПИСЬ И ДАТА
 ВЗАМ.ВЗ.

1.030.1-1/88. 1-2-К42
 ЛИСТ 2

МАРКА ПАНЕЛИ	ПОЗ.	МАРКА АРМАТУРНОГО ИЗДЕЛИЯ	КОЛ.	МАССА, КГ		ОБОЗНАЧЕНИЕ ДОКУМЕНТА
				1. УТ	ВСЕГО	
1ПС 57,5.6.2,5-Я	1	КП-68.25Т	1	16.14	16.14	1-7-К 74
	2	МН-1	1	2.07	2.07	1-8-К 51
	3	СП-2	2	0.83	1.66	1-8-К 48
	5	ФВАIII L= 220	2	0.09	0.17	Б.Ч.
	7	МН-3	1	2.14	2.14	1-8-К 54
	ИТОГО:				22.18	
1ПС 57,5.6.2,5-Я-1	1	КП-68.25Т	1	16.14	16.14	1-7-К 74
	2	МН-1	1	2.07	2.07	1-8-К 51
	3	СП-2	2	0.83	1.66	1-8-К 48
	4	МН-2.25	2	1.20	2.40	1-8-К 52
	5	ФВАIII L= 220	2	0.09	0.17	Б.Ч.
	7	МН-3	1	2.14	2.14	1-8-К 54
ИТОГО:				24.58		
1ПС 57,5.5.2,5-Я	1	КП-69.25Т	1	18.05	18.05	1-7-К 75
	2	МН-1	1	2.07	2.07	1-8-К 51
	3	СП-2	2	0.83	1.66	1-8-К 48
	5	ФВАIII L= 220	2	0.09	0.17	Б.Ч.
	7	МН-3	1	2.14	2.14	1-8-К 54
	ИТОГО:				24.09	
1ПС 57,5.9.2,5-Я-1	1	КП-69.25Т	1	18.05	18.05	1-7-К 75
	2	МН-1	1	2.07	2.07	1-8-К 51
	3	СП-2	2	0.83	1.66	1-8-К 48
	4	МН-2.25	2	1.20	2.40	1-8-К 52
	5	ФВАIII L= 220	2	0.09	0.17	Б.Ч.
	7	МН-3	1	2.14	2.14	1-8-К 54
ИТОГО:				26.49		
1.030.1-1/88. 1-2-К42						ЛСТ 3

САПР	Т/Л	ВЕД.И	ВЕД.И
Т/Л	СП	ВЕД.И	ВЕД.И
ВЕД.И	ВЕД.И	ВЕД.И	ВЕД.И

ВИД А

ВЕД.И	ВЕД.И
ВЕД.И	ВЕД.И
ВЕД.И	ВЕД.И

МАРКА ПАНЕЛИ	РАСХОД МАТЕРИАЛОВ				УЗЛА
	БЕТОН, М3		ОТДЕЛ. СЛОЯ ЦЕМ. П-Р М100, М3	СТАЛЬ, КГ	
	КЛ. 03.5	КЛ. 02.5			
1ПС 57,5.12.2,5-Л	1.448	-	0.234	30.92	1,2,3,6
1ПС 57,5.12.2,5-Л-1	1.448	-	0.234	33.32	2,3,4,6,7
1ПС 57,5.15.2,5-Л	1.814	-	0.293	38.89	1,2,3,6
1ПС 57,5.15.2,5-Л-1	1.814	-	0.293	41.29	2,3,4,6,7
1ПС 57,5.12.2,5-Я	-	1.681	-	29.24	1,2,3,6
1ПС 57,5.12.2,5-Я-1	-	1.681	-	31.64	2,3,4,6,7
1ПС 57,5.15.2,5-Я	-	2.107	-	35.31	1,2,3,6
1ПС 57,5.15.2,5-Я-1	-	2.107	-	37.71	2,3,4,6,7

1. УЗЛЫ СМ. К 55
2. ВЕДОМОСТЬ РАСХОДА МАТЕРИАЛОВ СМ. РС

НАЧ.ОТД.	ВОЛЬСКИЙ		1.030.1-1/88. 1-2-К43
И.КОНТ.	ЛЕОНТЬЕВА		
Г И П	ШАЦ		ПАНЕЛИ 1ПС 57,5.12.2,5... 1ПС 57,5.15.2,5...
ГЛ.СПЕЦ	КОЧИН		
ГЛ.СПЕЦ	ШАНАУРОВА		
ПРОВЕР.	КАДЕРКИНА		
РАЗРАБ.	МЫСОВСКИЙ		

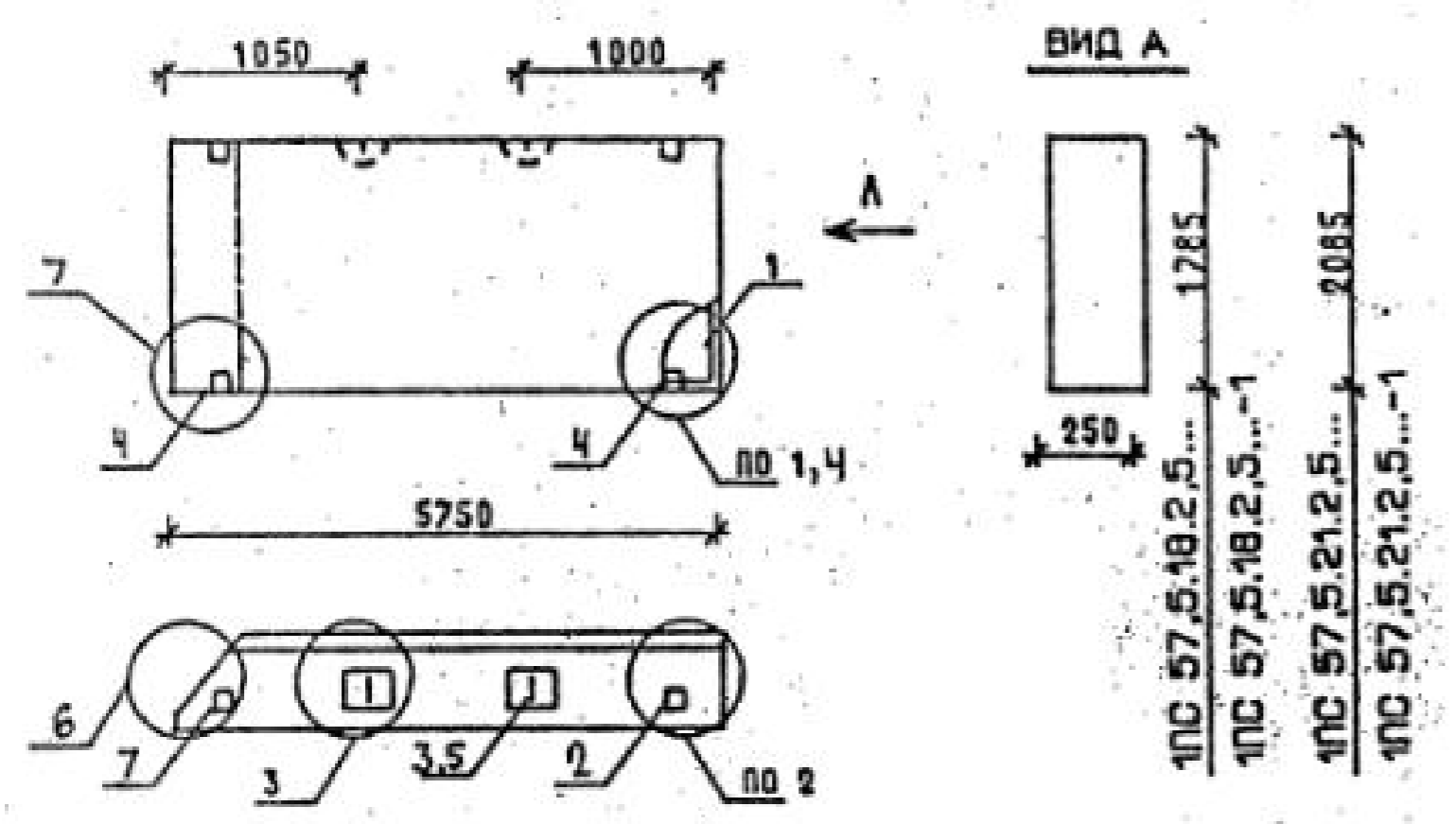
СТАДИЯ	ЛИСТ	ЛИСТОВ
Р	1	3
ЦНИИЭП		ТОРГОВО-БЕТОННО-ЖЕЛЕЗОБЕТОННОЕ ПРЕДПРИЯТИЕ КОММУНАЛЬНОГО ХОЗЯЙСТВА

24764 70

МАРКА ПАНЕЛИ	ПОЗ.	МАРКА АРМАТУРНОГО ИЗДЕЛИЯ	КОЛ.	МАССА, КГ		ОБОЗНАЧЕНИЕ ДОКУМЕНТА
				1 МТ	ВСЕГО	
ИПС 57.5.12.2.5-Л	1	КП-70.25Т	1	22.16	22.16	1-7-К76
	2	МН-1	1	2.07	2.07	1-8-К51
	3	СП-4	2	2.19	4.38	1-8-К49
	5	Ф8АIII L=220	2	0.09	0.17	Б.Ч.
	7	МН-3	1	2.14	2.14	1-8-К54
	ИТОГО:				30.92	
ИПС 57.5.12.2.5-Л-1	1	КП-70.25Т	1	22.16	22.16	1-7-К76
	2	МН-1	1	2.07	2.07	1-8-К51
	3	СП-4	2	2.19	4.38	1-8-К49
	4	МН-2.25	2	1.20	2.40	1-8-К52
	5	Ф8АIII L=220	2	0.09	0.17	Б.Ч.
	7	МН-3	1	2.14	2.14	1-8-К54
ИТОГО:				33.32		
ИПС 57.5.15.2.5-Л	1	КП-71.25Т	1	28.23	28.23	1-7-К77
	2	МН-1	1	2.07	2.07	1-8-К51
	3	СП-5	2	3.09	6.18	1-8-К49
	5	Ф10АIII L=220	2	0.14	0.27	Б.Ч.
	7	МН-3	1	2.14	2.14	1-8-К54
	ИТОГО:				38.89	
ИПС 57.5.15.2.5-Л-1	1	КП-71.25Т	1	28.23	28.23	1-7-К77
	2	МН-1	1	2.07	2.07	1-8-К51
	3	СП-5	2	3.09	6.18	1-8-К49
	4	МН-2.25	2	1.20	2.40	1-8-К52
	5	Ф10АIII L=220	2	0.14	0.27	Б.Ч.
	7	МН-3	1	2.14	2.14	1-8-К54
ИТОГО:				41.29		
1.030.1-1/88. 1-2-К43						ИСТ 2

МАРКА ПАНЕЛИ	ПОЗ.	МАРКА АРМАТУРНОГО ИЗДЕЛИЯ	КОЛ.	МАССА, КГ		ОБОЗНАЧЕНИЕ ДОКУМЕНТА
				1 МТ	ВСЕГО	
ИПС 57.5.12.2.5-Я	1	КП-70.25Т	1	22.16	22.16	1-7-К76
	2	МН-1	1	2.07	2.07	1-8-К51
	3	СП-3	2	1.35	2.70	1-8-К48
	5	Ф8АIII L=220	2	0.09	0.17	Б.Ч.
	7	МН-3	1	2.14	2.14	1-8-К54
	ИТОГО:				29.24	
ИПС 57.5.12.2.5-Я-1	1	КП-70.25Т	1	22.16	22.16	1-7-К76
	2	МН-1	1	2.07	2.07	1-8-К51
	3	СП-3	2	1.35	2.70	1-8-К48
	4	МН-2.25	2	1.20	2.40	1-8-К52
	5	Ф8АIII L=220	2	0.09	0.17	Б.Ч.
	7	МН-3	1	2.14	2.14	1-8-К54
ИТОГО:				31.64		
ИПС 57.5.15.2.5-Я	1	КП-71.25Т	1	28.23	28.23	1-7-К77
	2	МН-1	1	2.07	2.07	1-8-К51
	3	СП-3	2	1.35	2.70	1-8-К48
	5	Ф8АIII L=220	2	0.09	0.17	Б.Ч.
	7	МН-3	1	2.14	2.14	1-8-К54
	ИТОГО:				35.31	
ИПС 57.5.15.2.5-Я-1	1	КП-71.25Т	1	28.23	28.23	1-7-К77
	2	МН-1	1	2.07	2.07	1-8-К51
	3	СП-3	2	1.35	2.70	1-8-К48
	4	МН-2.25	2	1.20	2.40	1-8-К52
	5	Ф8АIII L=220	2	0.09	0.17	Б.Ч.
	7	МН-3	1	2.14	2.14	1-8-К54
ИТОГО:				37.71		
1.030.1-1/88. 1-2-К43						ИСТ 3

САПР
ТБЗТК
СП
ВЕДМОСЬ
БРАНКОВА



МАРКА ПАНЕЛИ	РАСХОД МАТЕРИАЛОВ				№ УЗЛА
	БЕТОН, м3		ОТДЕЛ. СЛОЙ ЦЕМ. Р-Р М100, м3	СТАЛЬ, КГ	
	КЛ.03.5	КЛ.02.5			
1ПС 57,5.18.2,5-Л	2.180	-	0.352	46.05	1,2,3,6
1ПС 57,5.18.2,5-Л-1	2.180	-	0.352	48.45	2,3,4,6,7
1ПС 57,5.21.2,5-Л	2.546	-	0.412	51.16	1,2,3,6
1ПС 57,5.21.2,5-Л-1	2.546	-	0.412	53.56	2,3,4,6,7
1ПС 57,5.18.2,5-Я	-	2.532	-	41.11	1,2,3,6
1ПС 57,5.18.2,5-Я-1	-	2.532	-	43.51	2,3,4,6,7

1. УЗЛЫ СМ. К 55
2. ВЕДОМОСТЬ РАСХОДА МАТЕРИАЛОВ СМ. РС

И.В. ПОДА	ПОДПИСЬ И ДАТА	ВЗАИМ.В.	1.030.1-1/88. 1-2-К44	СТАДИЯ	ЛИСТ	ЛИСТОВ
И.В. ПОДА	ПОДПИСЬ И ДАТА	ВЗАИМ.В.		Р	1	3
И.В. ПОДА	ПОДПИСЬ И ДАТА	ВЗАИМ.В.	ПАНЕЛИ 1ПС 57,5.18.2,5..., 1ПС 57,5.21.2,5...	ТОРГОВО-ВЫПУСК * ЗДАНИЯ ТИПОЛОГИК КРЫЛЬЦОВ		

ФОРМАТ А4

САПР
ТБЗТК
СП
ВЕДМОСЬ
БРАНКОВА

И.В. ПОДА
ПОДПИСЬ И ДАТА
ВЗАИМ.В.

МАРКА ПАНЕЛИ	ПОЗ.	МАРКА АРМАТУРНОГО ИЗДЕЛИЯ	КОЛ.	МАССА, КГ		ОБОЗНАЧЕНИЕ ДОКУМЕНТА	
				1 УТ	ВСЕГО		
1ПС 57,5.18.2,5-Л	1	КП-72.25Т	1	32.35	32.35	1-7-К 78	
	2	МН-1	1	2.07	2.07	1-8-К 51	
	3	СП-6	2	4.61	9.22	1-8-К 50	
	5	Ф10АIII L= 220	2	0.14	0.27	Б.Ч.	
	7	МН-3	1	2.14	2.14	1-8-К 54	
					ИТОГО:	46.05	
	1ПС 57,5.18.2,5-Л-1	1	КП-72.25Т	1	32.35	32.35	1-7-К 78
2		МН-1	1	2.07	2.07	1-8-К 51	
3		СП-6	2	4.61	9.22	1-8-К 50	
4		МН-2.25	2	1.20	2.40	1-8-К 52	
5		Ф10АIII L= 220	2	0.14	0.27	Б.Ч.	
7		МН-3	1	2.14	2.14	1-8-К 54	
				ИТОГО:	48.45		
1ПС 57,5.21.2,5-Л	1	КП-73.25Т	1	37.46	37.46	1-7-К 79	
	2	МН-1	1	2.07	2.07	1-8-К 51	
	3	СП-6	2	4.61	9.22	1-8-К 50	
	5	Ф10АIII L= 220	2	0.14	0.27	Б.Ч.	
	7	МН-3	1	2.14	2.14	1-8-К 54	
					ИТОГО:	51.16	
	1ПС 57,5.21.2,5-Л-1	1	КП-73.25Т	1	37.46	37.46	1-7-К 79
2		МН-1	1	2.07	2.07	1-8-К 51	
3		СП-6	2	4.61	9.22	1-8-К 50	
4		МН-2.25	2	1.20	2.40	1-8-К 52	
5		Ф10АIII L= 220	2	0.14	0.27	Б.Ч.	
7		МН-3	1	2.14	2.14	1-8-К 54	
				ИТОГО:	53.56		
				ИТОГО:			

1.030.1-1/88. 1-2-К44	ЛИСТ
	2

24764 72

ФОРМАТ А4

<https://zavodjbi.com/>

МАРКА ПАНЕЛИ	ПОЗ.	МАРКА АРМАТУРНОГО ИЗДЕЛИЯ	КОЛ.	МАССА, КГ		ОБОЗНАЧЕНИЕ ДОКУМЕНТА
				1 УТ	ВСЕГО	
1ПС 57,5.10.2,5-Я	1	КП-72.25Т	1	32.35	32.35	1-7-К 78
	2	МН-1	1	2.07	2.07	1-8-К 51
	3	СП-4	2	2.19	4.38	1-8-К 49
	5	ФВАIII L= 220	2	0.09	0.17	Б.Ч.
	7	МН-3	1	2.14	2.14	1-8-К 54
	ИТОГО: 41.11					
1ПС 57,5.10.2,5-Я-1	1	КП-72.25Т	1	32.35	32.35	1-7-К 78
	2	МН-1	1	2.07	2.07	1-8-К 51
	3	СП-4	2	2.19	4.38	1-8-К 49
	4	МН-2.25	2	1.20	2.40	1-8-К 52
	5	ФВАIII L= 220	2	0.09	0.17	Б.Ч.
	7	МН-3	1	2.14	2.14	1-8-К 54
ИТОГО: 43.51						

САПР	ТАП	ВЕД.ИЗ.	ВЕД.ОУР
ТБЗТК	СП	БЕД.ИЗ.	БРА.ОУР

САПР	ТАП	ВЕД.ИЗ.	ВЕД.ОУР
ТБЗТК	СП	БЕД.ИЗ.	БРА.ОУР

ИЗМ. ПОДА.	ПОДПИСЬ И ДАТА	ВЗАИМ.ОБ.

1.030.1-1/88. 1-2-К 44	ЛИСТ
	3

САПР	ТАП	ВЕД.ИЗ.	ВЕД.ОУР
ТБЗТК	СП	БЕД.ИЗ.	БРА.ОУР

САПР	ТАП	ВЕД.ИЗ.	ВЕД.ОУР
ТБЗТК	СП	БЕД.ИЗ.	БРА.ОУР

МАРКА ПАНЕЛИ	РАСХОД МАТЕРИАЛОВ				ИЗЛ
	БЕТОН, м ³		СТАЛ. СПОЯ ЦЕМ. Р-Р М100, м ³	СТАЛЬ, кг	
	Кл. 03.5	Кл. 02.5			
2ПС 57,5.6.2,5-Л	0.714	-	0.115	22,18	1,2,3,6
2ПС 57,5.6.2,5-Л-1	0.714	-	0.115	24,58	2,3,4,6,7
2ПС 57,5.9.2,5-Л	1.081	-	0.175	25,13	1,2,3,6
2ПС 57,5.9.2,5-Л-1	1.081	-	0.175	27,53	2,3,4,6,7
2ПС 57,5.6.2,5-Я	-	0.830	-	22,18	1,2,3,6
2ПС 57,5.8.2,5-Я-1	-	0.830	-	24,58	2,3,4,6,7
2ПС 57,5.9.2,5-Я	-	1.255	-	24,09	1,2,3,6
2ПС 57,5.9.2,5-Я-1	-	1.255	-	26,49	2,3,4,6,7

1. УЗЛЫ СМ. К 55.
2. ВЕДОМОСТЬ РАСХОДА МАТЕРИАЛОВ СМ. РС

НАЧ.ОТД.	ВОЛНДСКИЙ		1.030.1-1/88. 1-2-К 45
И.КОНТР.	ЛЕОНТЬЕВА		
Г И П	ШАЦ		ПАНЕЛИ 2ПС 57,5.6.2,5... 2ПС 57,5.9.2,5...
ГЛ.СПЕЦ	КОЧИН		
ГЛ.СПЕЦ	ШАНАУРОВА		
ПРОВЕР.	КАДЕЛОВА		
РАЗРАБ.	МЫСОВСКОЯ		

СТАДИЯ	ЛИСТ	ЛИСТОВ
Р	1	3

ЦНИИЭП

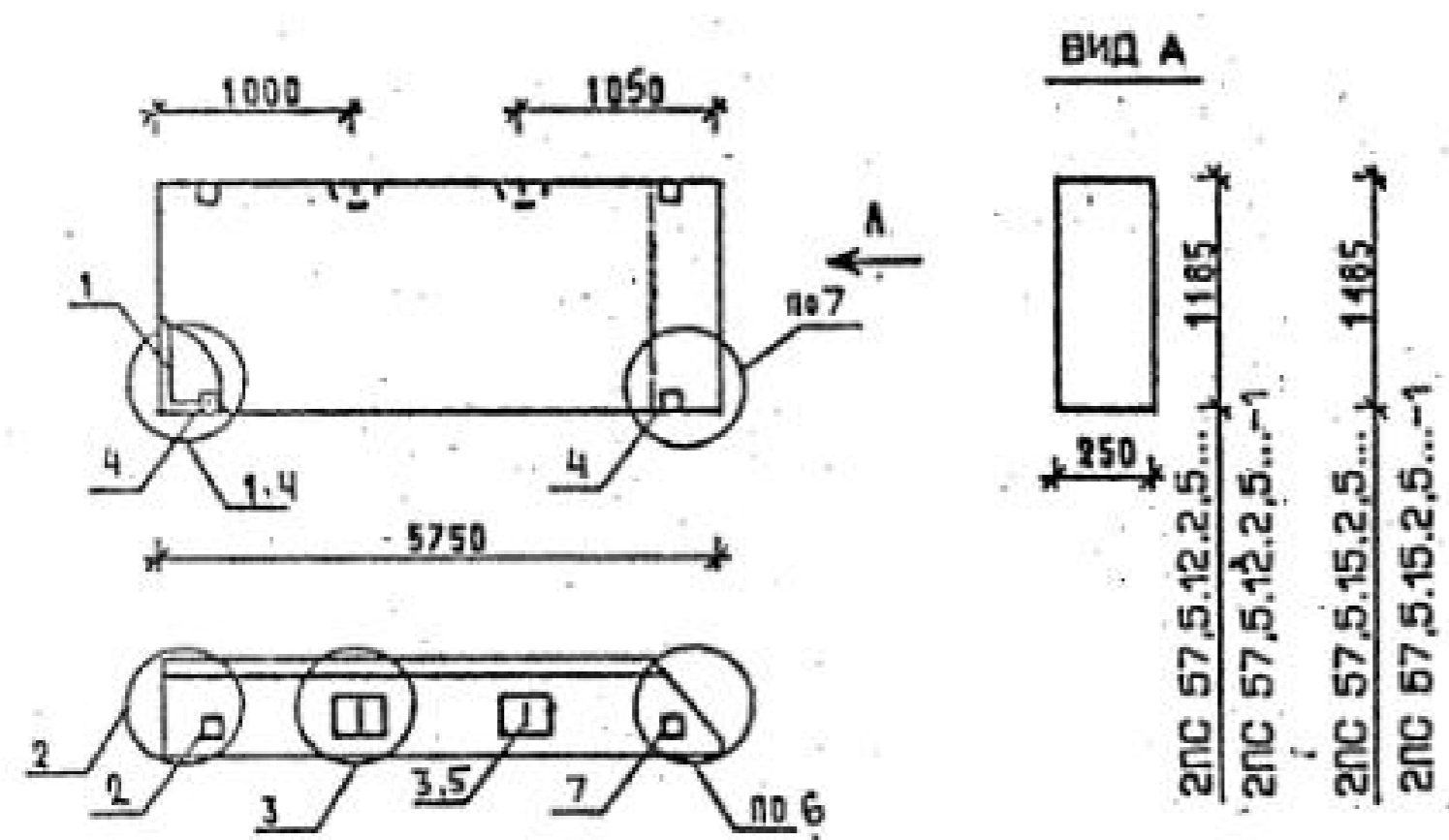
ТОРГОВО-ВЫПОЛН. ЗАДАЧА ТИПОТОВАК КОМПЛЕКСОВ

24764 73

МАРКА ПАНЕЛИ	ПОЗ.	МАРКА АРМАТУРНОГО ИЗДЕЛИЯ	КОЛ.	МАССА, КГ		ОБОЗНАЧЕНИЕ ДОКУМЕНТА
				1 шт	ВСЕГО	
2ПС 57.5.6.2.5-Л	1	КП-68.25Н	1	16.14	16.14	1-7-К74
	2	МН-1	1	2.07	2.07	1-8-К51
	3	СП-2	2	0.83	1.66	1-8-К48
	5	ФВАIII L=220	2	0.09	0.17	Б.Ч.
	7	МН-3	1	2.14	2.14	1-8-К54
				ИТОГО: 22.18		
2ПС 57.5.6.2.5-Л-1	1	КП-68.25Н	1	16.14	16.14	1-7-К74
	2	МН-1	1	2.07	2.07	1-8-К51
	3	СП-2	2	0.83	1.66	1-8-К48
	4	МН-2.25	2	1.20	2.40	1-8-К52
	5	ФВАIII L=220	2	0.09	0.17	Б.Ч.
	7	МН-3	1	2.14	2.14	1-8-К54
				ИТОГО: 24.58		
2ПС 57.5.9.2.5-Л	1	КП-69.25Н	1	18.05	18.05	1-7-К75
	2	МН-1	1	2.07	2.07	1-8-К51
	3	СП-3	2	1.35	2.70	1-8-К48
	5	ФВАIII L=220	2	0.09	0.17	Б.Ч.
	7	МН-3	1	2.14	2.14	1-8-К54
				ИТОГО: 25.13		
2ПС 57.5.9.2.5-Л-1	1	КП-69.25Н	1	18.05	18.05	1-7-К75
	2	МН-1	1	2.07	2.07	1-8-К51
	3	СП-3	2	1.35	2.70	1-8-К48
	4	МН-2.25	2	1.20	2.40	1-8-К52
	5	ФВАIII L=220	2	0.09	0.17	Б.Ч.
	7	МН-3	1	2.14	2.14	1-8-К54
				ИТОГО: 27.53		
1.030.1-1/88. 1-2-К45						ИМСТ 2

МАРКА ПАНЕЛИ	ПОЗ.	МАРКА АРМАТУРНОГО ИЗДЕЛИЯ	КОЛ.	МАССА, КГ		ОБОЗНАЧЕНИЕ ДОКУМЕНТА
				1 шт	ВСЕГО	
2ПС 57.5.6.2.5-Я	1	КП-68.25Н	1	16.14	16.14	1-7-К74
	2	МН-1	1	2.07	2.07	1-8-К51
	3	СП-2	2	0.83	1.66	1-8-К48
	5	ФВАIII L=220	2	0.09	0.17	Б.Ч.
	7	МН-3	1	2.14	2.14	1-8-К54
				ИТОГО: 22.18		
2ПС 57.5.6.2.5-Я-1	1	КП-68.25Н	1	16.14	16.14	1-7-К74
	2	МН-1	1	2.07	2.07	1-8-К51
	3	СП-2	2	0.83	1.66	1-8-К48
	4	МН-2.25	2	1.20	2.40	1-8-К52
	5	ФВАIII L=220	2	0.09	0.17	Б.Ч.
	7	МН-3	1	2.14	2.14	1-8-К54
				ИТОГО: 24.58		
2ПС 57.5.8.2.5-Я	1	КП-69.25Н	1	18.05	18.05	1-7-К75
	2	МН-1	1	2.07	2.07	1-8-К51
	3	СП-2	2	0.83	1.66	1-8-К48
	5	ФВАIII L=220	2	0.09	0.17	Б.Ч.
	7	МН-3	1	2.14	2.14	1-8-К54
				ИТОГО: 24.09		
2ПС 57.5.9.2.5-Я-1	1	КП-69.25Н	1	18.05	18.05	1-7-К75
	2	МН-1	1	2.07	2.07	1-8-К51
	3	СП-2	2	0.83	1.66	1-8-К48
	4	МН-2.25	2	1.20	2.40	1-8-К52
	5	ФВАIII L=220	2	0.09	0.17	Б.Ч.
	7	МН-3	1	2.14	2.14	1-8-К54
				ИТОГО: 26.49		
1.030.1-1/88. 1-2-К45						ИМСТ 3

САПР
ТЕБТК
Т/П
СП
МЕДИО
СН
ПРОЕКТОР
СЕРИЯ
СЕРИАЛОВА



МАРКА ПАНЕЛИ	РАСХОД МАТЕРИАЛОВ				№ УЗЛА
	БЕТОН, м ³		СТ. ДЛ. СПИЦ ЦЕЛ. Р-Р №100, м ³	СТАЛЬ, кг	
	КЛ. 03.5	КЛ. 02.5			
2ПС 57,5.12.2,5-А	1.448	-	0.234	30,92	1,2,3,6
2ПС 57,5.12.2,5-А-1	1.448	-	0.234	33,32	2,3,4,6,7
2ПС 57,5.15.2,5-А	1.814	-	0.293	38,89	1,2,3,6
2ПС 57,5.15.2,5-А-1	1.814	-	0.293	41,29	2,3,4,6,7
2ПС 57,5.12.2,5-Я	-	1.681	-	29,24	1,2,3,6
2ПС 57,5.12.2,5-Я-1	-	1.681	-	31,64	2,3,4,6,7
2ПС 57,5.15.2,5-Я	-	2.107	-	35,31	1,2,3,6
2ПС 57,5.15.2,5-Я-1	-	2.107	-	37,71	2,3,4,6,7

1. УЗЛЫ СМ. К 55.
2. ВЕДОМОСТЬ РАСХОДА МАТЕРИАЛОВ СМ. РС

НАЧ. ОТД.	ВОЛЫНСКИЙ			1.030.1-1/88. 1-2-К 46
И.ХОНТР.	ЛЕОНТЬЕВА			
Г И Л	ШАЦ			
ГЛ. СПЕЦ	КОЧИН			
ГЛ. СПЕЦ	ШАНАУРОВА			ПАНЕЛИ 2ПС 57,5.12.2,5... 2ПС 57,5.15.2,5...
ПРОВЕР.	КАДЕЛКИНА			
РАЗРАБ.	МЫСОВСКИЙ			

СТАДИЯ	ЛИСТ	ЛИСТОВ
Р	1	3
ЦНИИЭП ТОРГОВО-ВЫСТАВК ЗДАНИЙ ТУРИСТИЧЕСК КОМПЛЕКСОВ		

САПР
ТЕБТК
Т/П
СП
МЕДИО
СН
ПРОЕКТОР
СЕРИЯ
СЕРИАЛОВА

МАРКА ПАНЕЛИ	ПОЗ.	МАРКА АРМАТУРНОГО ИЗДЕЛИЯ	КОЛ.	МАССА, КГ		ОБОЗНАЧЕНИЕ ДОКУМЕНТА	
				1 УТ	ВСЕГО		
2ПС 57,5.12.2,5-А	1	КП-70.25Н	1	22.16	22.16	1-7-К 76	
	2	МН-1	1	2.07	2.07	1-8-К 51	
	3	СП-4	2	2.19	4.38	1-8-К 49	
	5	Ф8АIII L=220	2	0.09	0.17	Б.Ч.	
	7	МН-3	1	2.14	2.14	1-8-К 54	
					ИТОГО:	30.92	
	2ПС 57,5.12.2,5-А-1	1	КП-70.25Н	1	22.16	22.16	1-7-К 76
2		МН-1	1	2.07	2.07	1-8-К 51	
3		СП-4	2	2.19	4.38	1-8-К 49	
4		МН-2.25	2	1.20	2.40	1-8-К 52	
5		Ф8АIII L=220	2	0.09	0.17	Б.Ч.	
7		МН-3	1	2.14	2.14	1-8-К 54	
				ИТОГО:	33.32		
2ПС 57,5.15.2,5-А	1	КП-71.25Н	1	28.23	28.23	1-7-К 77	
	2	МН-1	1	2.07	2.07	1-8-К 51	
	3	СП-5	2	3.09	6.18	1-8-К 49	
	5	Ф10АIII L=220	2	0.14	0.27	Б.Ч.	
	7	МН-3	1	2.14	2.14	1-8-К 54	
					ИТОГО:	38.89	
	2ПС 57,5.15.2,5-А-1	1	КП-71.25Н	1	28.23	28.23	1-7-К 77
2		МН-1	1	2.07	2.07	1-8-К 51	
3		СП-5	2	3.09	6.18	1-8-К 49	
4		МН-2.25	2	1.20	2.40	1-8-К 52	
5		Ф10АIII L=220	2	0.14	0.27	Б.Ч.	
7		МН-3	1	2.14	2.14	1-8-К 54	
				ИТОГО:	41.29		
				ИТОГО:			
				ИТОГО:			

САПР
ТЕБТК
Т/П
СП
МЕДИО
СН
ПРОЕКТОР
СЕРИЯ
СЕРИАЛОВА

1.030.1-1/88. 1-2-К 46			ЛИСТ
			2

МАРКА ПАНЕЛИ	ПОЗ.	МАРКА АРМАТУРНОГО ИЗДЕЛИЯ	КОЛ.	МАССА, КГ		ОБОЗНАЧЕНИЕ ДОКУМЕНТА
				1 шт	ВСЕГО	
2ПС 57.5.12.2.5-Я	1	КП-70.25Н	1	22.16	22.16	1-7-К76
	2	МН-1	1	2.07	2.07	1-8-К51
	3	СП-3	2	1.35	2.70	1-8-К48
	5	Ф8АIII L=220	2	0.09	0.17	Б.Ч.
	7	МН-3	1	2.14	2.14	1-8-К54
	ИТОГО:				29.24	
2ПС 57.5.12.2.5-Я-1	1	КП-70.25Н	1	22.16	22.16	1-7-К76
	2	МН-1	1	2.07	2.07	1-8-К51
	3	СП-3	2	1.35	2.70	1-8-К48
	4	МН-2.25	2	1.20	2.40	1-8-К52
	5	Ф8АIII L=220	2	0.09	0.17	Б.Ч.
	7	МН-3	1	2.14	2.14	1-8-К54
ИТОГО:				31.64		
2ПС 57.5.15.2.5-Я	1	КП-71.25Н	1	28.23	28.23	1-7-К77
	2	МН-1	1	2.07	2.07	1-8-К51
	3	СП-3	2	1.35	2.70	1-8-К48
	5	Ф8АIII L=220	2	0.09	0.17	Б.Ч.
	7	МН-3	1	2.14	2.14	1-8-К54
	ИТОГО:				35.31	
2ПС 57.5.15.2.5-Я-1	1	КП-71.25Н	1	28.23	28.23	1-7-К77
	2	МН-1	1	2.07	2.07	1-8-К51
	3	СП-3	2	1.35	2.70	1-8-К48
	4	МН-2.25	2	1.20	2.40	1-8-К52
	5	Ф8АIII L=220	2	0.09	0.17	Б.Ч.
	7	МН-3	1	2.14	2.14	1-8-К54
ИТОГО:				37.71		
1.030.1-1/88. 1-2-К46						ЛСТ 3

САПР	Т/Л	ВЕД.ИД	ВНУТР
Т/Л	СП	ВЕД.ИД	ВНУТР
Т/Л	СП	ВЕД.ИД	ВНУТР
Т/Л	СП	ВЕД.ИД	ВНУТР

ВИД А

2ПС 57.5.18.2.5...-1
2ПС 57.5.18.2.5...-1
2ПС 57.5.21.2.5...-1
2ПС 57.5.21.2.5...-1

САПР	Т/Л	ВЕД.ИД	ВНУТР
Т/Л	СП	ВЕД.ИД	ВНУТР
Т/Л	СП	ВЕД.ИД	ВНУТР
Т/Л	СП	ВЕД.ИД	ВНУТР

МАРКА ПАНЕЛИ	РАСХОД МАТЕРИАЛОВ				К УЗЛА
	БЕТОН, М3		ОТДЕЛ. СЛОВА ЦЕЛ. Р-Р M100, М3	СТАЛЬ, КГ	
	КЛ.03.5	КЛ.02.5			
2ПС 57.5.18.2.5-Л	2,180	-	0,352	46,05	1,2,3,6
2ПС 57.5.18.2.5-Л-1	2,180	-	0,352	48,45	2,3,4,6,7
2ПС 57.5.21.2.5-Л	2,546	-	0,412	51,16	1,2,3,6
2ПС 57.5.21.2.5-Л-1	2,546	-	0,412	53,56	2,3,4,6,7
2ПС 57.5.18.2.5-Я	-	2,532	-	41,11	1,2,3,6
2ПС 57.5.18.2.5-Я-1	-	2,532	-	43,51	2,3,4,6,7

1. УЗЛЫ СМ. К 55
2. ВЕДОМОСТЬ РАСХОДА МАТЕРИАЛОВ СМ. РС

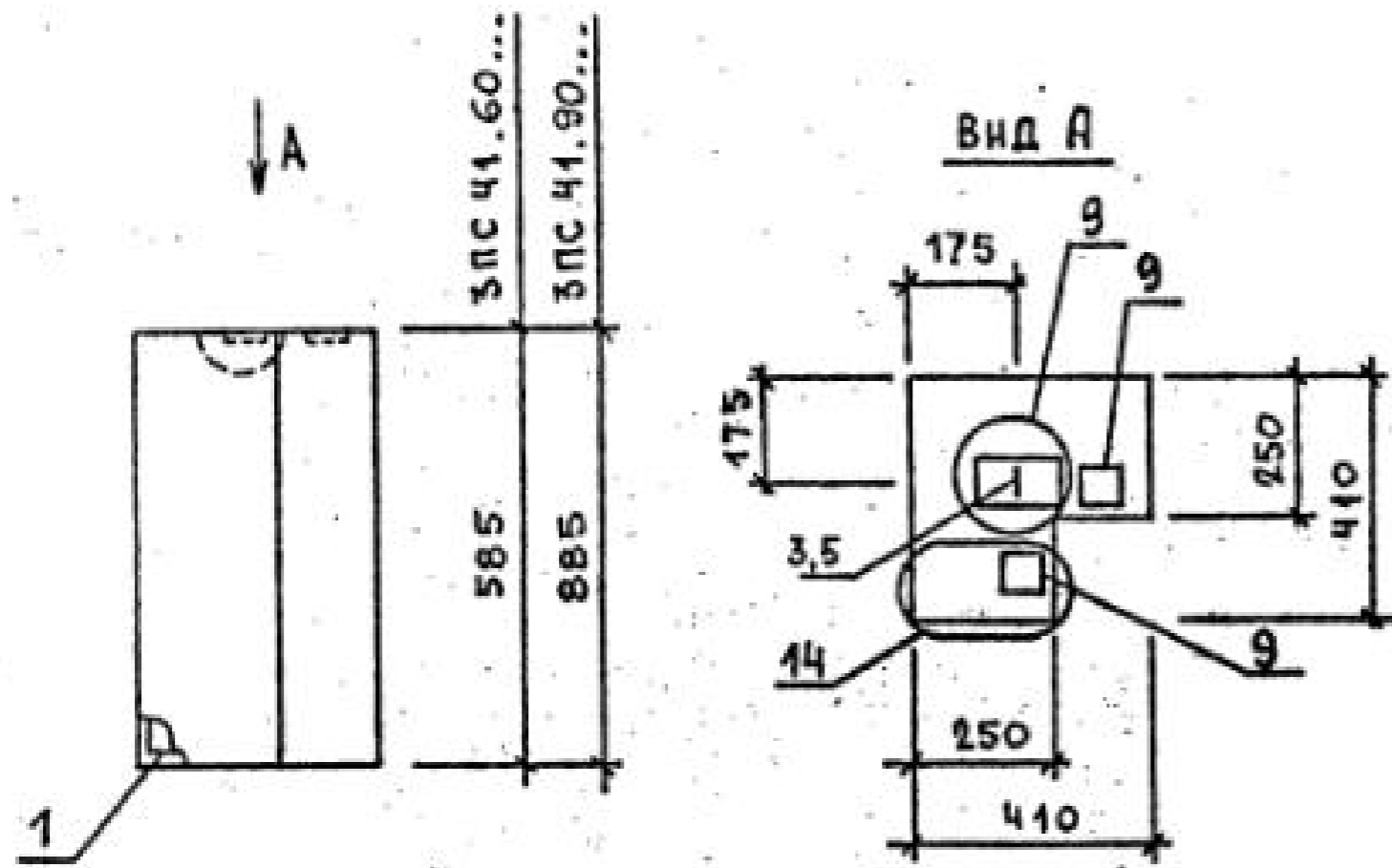
НАЧ.ОТД.	ВОЛЕНСКИЙ				1.030.1-1/88. 1-2-К47
И.КОНТР.	ЛЕОНТЬЕВА				
Г И П	ШАЦ				
ГЛ.СПЕЦ	КОЧН				ПАНЕЛИ 2ПС 57.5.18.2.5... 2ПС 57.5.21.2.5...
ГЛ.СПЕЦ	ШАНАУРОВА				
ПРОБЕР.	КАДЕЖИНА				
РАЗРАБ.	МЫСОВСКИЙ				

СТАДИЯ	ЛИСТ	ЛИСТОВ
Р	1	3

ЦНИИЭП
ТОРГОВО-ПРОМЫСЛЕНСКИЙ
ЦЕНТР
ТИПОВОГО
КОМПЛЕКСОВ

МАРКА ПАНЕЛИ	ПОЗ.	МАРКА АРМАТУРНОГО ИЗДЕЛИЯ	КОЛ.	МАССА, КГ		ОБОЗНАЧЕНИЕ ДОКУМЕНТА
				1 ШТ	ВСЕГО	
2ПС 57.5.18.2.5-А	1	КП-72.25Н	1	32.35	32.35	1-7-К 78
	2	МН-1	1	2.07	2.07	1-8-К 51
	3	СП-6	2	4.61	9.22	1-8-К 50
	5	Ø10AIII L= 220	2	0.14	0.27	Б.Ч.
	7	МН-3	1	2.14	2.14	1-8-К 54
	ИТОГО:				46.05	
2ПС 57.5.18.2.5-А-1	1	КП-72.25Н	1	32.35	32.35	1-7-К 78
	2	МН-1	1	2.07	2.07	1-8-К 51
	3	СП-6	2	4.61	9.22	1-8-К 50
	4	МН-2.25	2	1.20	2.40	1-8-К 52
	5	Ø10AIII L= 220	2	0.14	0.27	Б.Ч.
	7	МН-3	1	2.14	2.14	1-8-К 54
ИТОГО:				48.45		
2ПС 57.5.21.2.5-А	1	КП-73.25Н	1	37.46	37.46	1-7-К 79
	2	МН-1	1	2.07	2.07	1-8-К 51
	3	СП-6	2	4.61	9.22	1-8-К 50
	5	Ø10AIII L= 220	2	0.14	0.27	Б.Ч.
	7	МН-3	1	2.14	2.14	1-8-К 54
	ИТОГО:				51.16	
2ПС 57.5.21.2.5-А-1	1	КП-73.25Н	1	37.46	37.46	1-7-К 79
	2	МН-1	1	2.07	2.07	1-8-К 51
	3	СП-6	2	4.61	9.22	1-8-К 50
	4	МН-2.25	2	1.20	2.40	1-8-К 52
	5	Ø10AIII L= 220	2	0.14	0.27	Б.Ч.
	7	МН-3	1	2.14	2.14	1-8-К 54
ИТОГО:				53.56		
1.030.1-1/88. 1-2-К 47						ИСТ 2

МАРКА ПАНЕЛИ	ПОЗ.	МАРКА АРМАТУРНОГО ИЗДЕЛИЯ	КОЛ.	МАССА, КГ		ОБОЗНАЧЕНИЕ ДОКУМЕНТА
				1 ШТ	ВСЕГО	
2ПС 57.5.18.2.5-А	1	КП-72.25Н	1	32.35	32.35	1-7-К 78
	2	МН-1	1	2.07	2.07	1-8-К 51
	3	СП-4	2	2.19	4.38	1-8-К 49
	5	Ø8AIII L= 220	2	0.09	0.17	Б.Ч.
	7	МН-3	1	2.14	2.14	1-8-К 54
	ИТОГО:				41.11	
2ПС 57.5.18.2.5-А-1	1	КП-72.25Н	1	32.35	32.35	1-7-К 78
	2	МН-1	1	2.07	2.07	1-8-К 51
	3	СП-4	2	2.19	4.38	1-8-К 49
	4	МН-2.25	2	1.20	2.40	1-8-К 52
	5	Ø8AIII L= 220	2	0.09	0.17	Б.Ч.
	7	МН-3	1	2.14	2.14	1-8-К 54
ИТОГО:				43.51		
1.030.1-1/88. 1-2-К 47						ИСТ 3



МАРКА ПАНЕЛИ	РАСХОД МАТЕРИАЛОВ			
	БЕТОН, м3		ОТДЕЛ. СЛОЯ ЦЕМ. П-Р М100, м3	СТАЛЬ, кг
	Кл. 03.5	Кл. 02.5		
ЗПС 41.60.25-А	0,072	-	0,009	4,20
ЗПС 41.90.25-А	0,111	-	0,013	4,53
ЗПС 41.60.25-Я	-	0,081	-	4,20
ЗПС 41.90.25-Я	-	0,124	-	4,53

1. УЗЛЫ СМ. К 55
2. ВЕДОМОСТЬ РАСХОДА МАТЕРИАЛОВ СМ. РС

ИЗМЕРИТЕЛЬ	ПОДПИСЬ И ДАТА	ВЗАИМНОЕ	ПОДПИСЬ И ДАТА	ИЗМЕРИТЕЛЬ	ПОДПИСЬ И ДАТА	ВЗАИМНОЕ	ПОДПИСЬ И ДАТА
НАЧ. ОТД.	ВОЗДУШНИК						
Н. КОНТР.	ЛЕОНТЬЕВА						
Г. И. П.	В. А. Ш.						
Г. Л. С. П. Е. Ц.	КО-МН						
Г. Л. С. П. Е. Ц.	ШАНАРОВА						
ПРОВЕР.	ЛЕОНТЬЕВА						
РАЗРАБ.	АЛЕКСЕЕВА						

1.030.1-1/88. 1-2-К48

ПАНЕЛИ

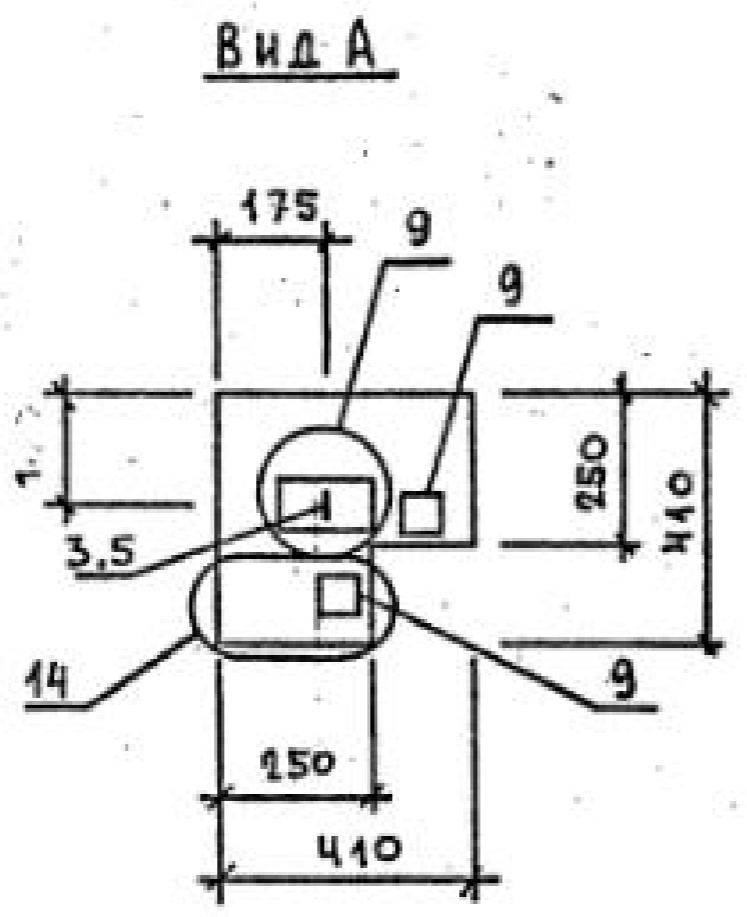
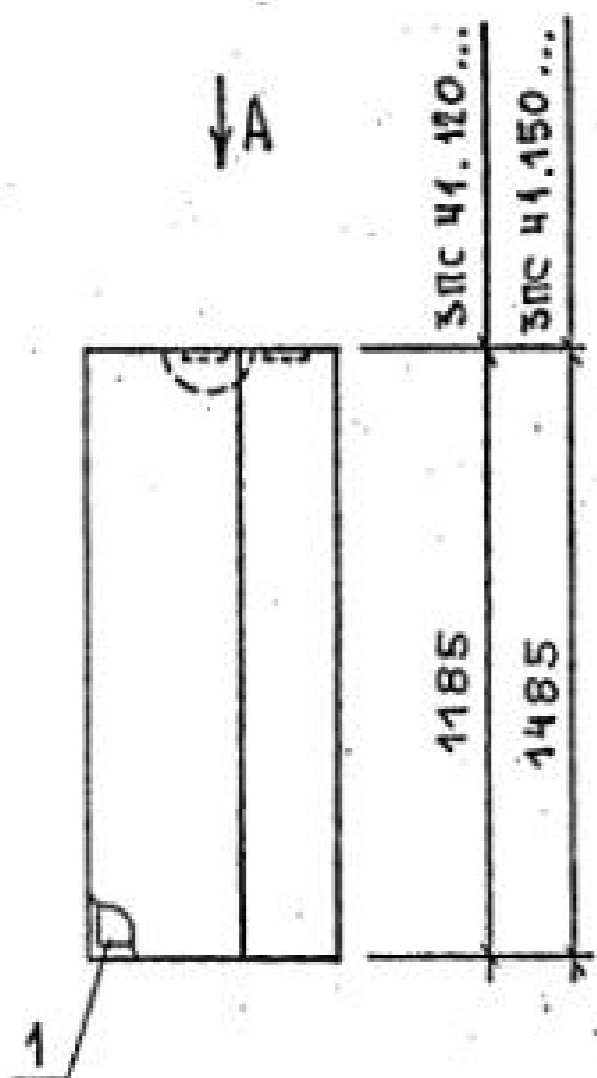
ЗПС 41.60.25 ..., ЗПС 41.90.25...

СТАДИЯ	ЛИСТ	ЛИСТОВ
Р	1	2
ЦНИИЭП		
ТОРГОВО-ВЫПОЛНИТЕЛЬСКОЕ ЗАДАНИЕ ТИПОВОГО КОМПЛЕКСА		

МАРКА ПАНЕЛИ	ПОЗ.	МАРКА АРМАТУРНОГО ИЗДЕЛИЯ	КОЛ.	МАССА, КГ		ОБОЗНАЧЕНИЕ ДОКУМЕНТА
				1 ШТ	ВСЕГО	
ЗПС 41.60.25-А	1	КП-76.25	1	1.15	1.15	1-7-К82
	3	СП-1	1	0.46	0.46	1-8-К48
	5	Ф8АIII L=220	1	0.09	0.09	Б.Ч.
	9	МН-5	2	1.25	2.50	1-8-К56
					ИТОГО:	4.20
ЗПС 41.90.25-А	1	КП-77.25	1	1.48	1.48	1-7-К84
	3	СП-1	1	0.46	0.46	1-8-К48
	5	Ф8АIII L=220	1	0.09	0.09	Б.Ч.
	9	МН-5	2	1.25	2.50	1-8-К56
					ИТОГО:	4.53
ЗПС 41.60.25-Я	1	КП-76.25	1	1.15	1.15	1-7-К82
	3	СП-1	1	0.46	0.46	1-8-К48
	5	Ф8АIII L=220	1	0.09	0.09	Б.Ч.
	9	МН-5	2	1.25	2.50	1-8-К56
					ИТОГО:	4.20
ЗПС 41.90.25-Я	1	КП-77.25	1	1.48	1.48	1-7-К84
	3	СП-1	1	0.46	0.46	1-8-К48
	5	Ф8АIII L=220	1	0.09	0.09	Б.Ч.
	9	МН-5	2	1.25	2.50	1-8-К56
					ИТОГО:	4.53
						1.030.1-1/88. 1-2-К48
						ЛИСТ 2

1.030.1-1/88. 1-2-К48

24764 78



МАРКА ПАНЕЛИ	РАСХОД МАТЕРИАЛОВ			
	БЕТОН, м3		ОТДЕЛ. СЛОЯ ЦЕМ. П-Р м100, м3	СТАЛЬ, кг
	Кл. 83.5	Кл. 82.5		
ЗПС Ч1.120.25-А	0,150	-	0,017	5,04
ЗПС Ч1.150.25-А	0,186	-	0,022	5,92
ЗПС Ч1.120.25-Я	-	0,166	-	5,04
ЗПС Ч1.150.25-Я	-	0,201	-	5,55

- УЗЛЫ СМ. К 55
- ВЕДОМОСТЬ РАСХОДА МАТЕРИАЛОВ СМ. РС

НАЧ. ОТД.	БЕЛЕНСКОЯ		ПАНЕЛИ ЗПС Ч1.120.25..., ЗПС Ч1.150.25... ЦНИИЭП ТЕРМОТЕХНИЧЕСКОЕ КОМПЛЕКСНОЕ
И. КОНТР.	ЛЕОНТЬЕВА		
Г. И. П.	САИ		
РАСЧЕТ	КОЧЕН		
ПРОСР.	ЛЕОНТЬЕВА		
РАЗРАБ.	АЛЕКСЕЕВА		

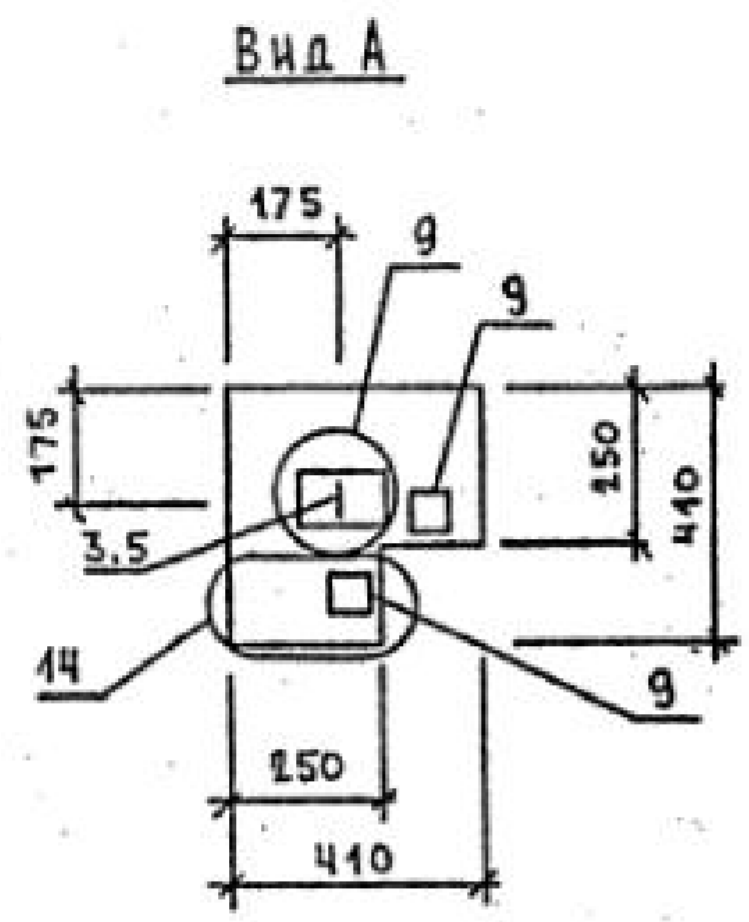
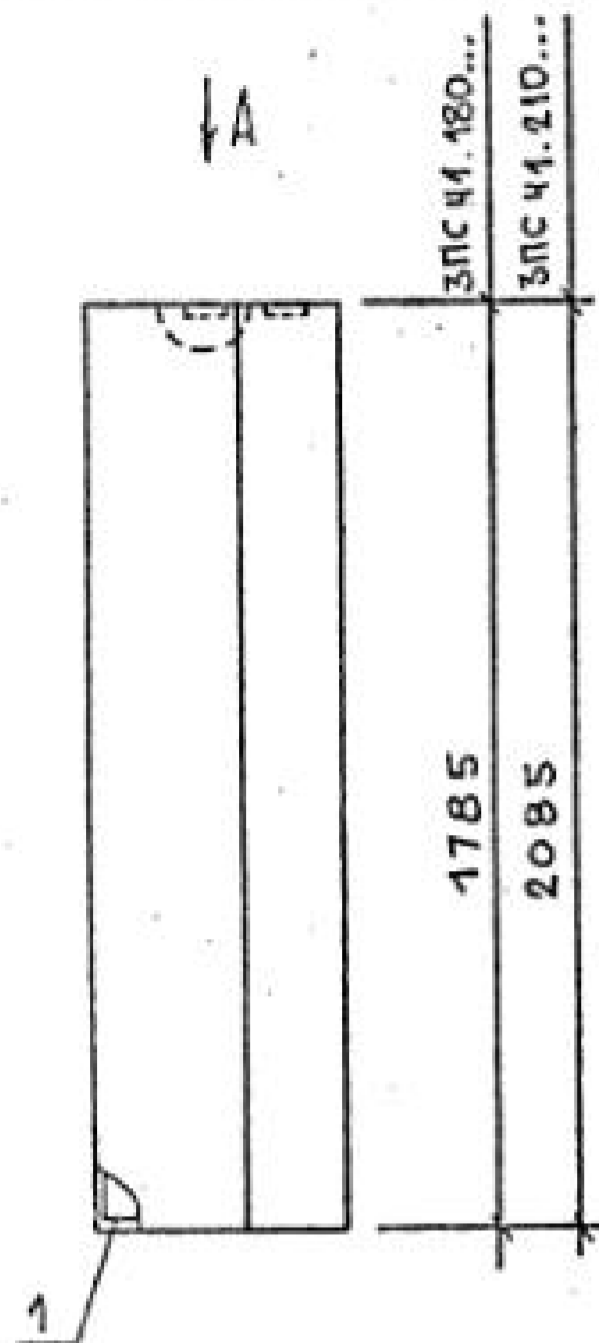
1.030.1-1/88. 1-2-К49

СТАДИЯ	ЛИСТ	ЛИСТОВ
Р	1	2

МАРКА ПАНЕЛИ	ПОЗ.	МАРКА АРМАТУРНОГО ИЗДЕЛИЯ	КОЛ.	МАССА, КГ		ОБОЗНАЧЕНИЕ ДОКУМЕНТА
				1 УТ	ВСЕГО	
ЗПС Ч1.120.25-А	1	КП-78.25	1	1.99	1.99	1-7-К86
	3	СП-1	1	0.46	0.46	1-8-К48
	5	Ф8АIII L=220	1	0.09	0.09	Б.Ч.
	9	МН-5	2	1.25	2.50	1-8-К56
				ИТОГО: 5.04		
ЗПС Ч1.150.25-А	1	КП-79.25	1	2.50	2.50	1-7-К88
	3	СП-2	1	0.83	0.83	1-8-К48
	5	Ф8АIII L=220	1	0.09	0.09	Б.Ч.
	9	МН-5	2	1.25	2.50	1-8-К56
				ИТОГО: 5.92		
ЗПС Ч1.120.25-Я	1	КП-78.25	1	1.99	1.99	1-7-К86
	3	СП-1	1	0.46	0.46	1-8-К48
	5	Ф8АIII L=220	1	0.09	0.09	Б.Ч.
	9	МН-5	2	1.25	2.50	1-8-К56
				ИТОГО: 5.04		
ЗПС Ч1.150.25-Я	1	КП-79.25	1	2.50	2.50	1-7-К88
	3	СП-1	1	0.46	0.46	1-8-К48
	5	Ф8АIII L=220	1	0.09	0.09	Б.Ч.
	9	МН-5	2	1.25	2.50	1-8-К56
				ИТОГО: 5.55		

1.030.1-1/88. 1-2-К49

24764 79



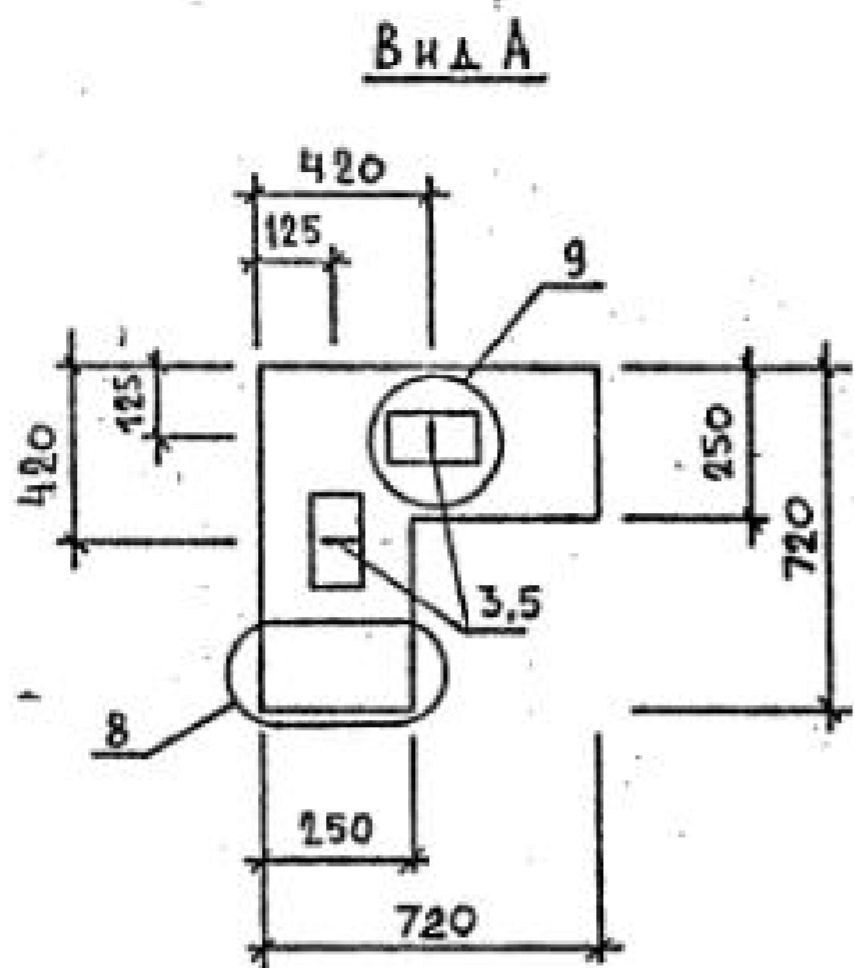
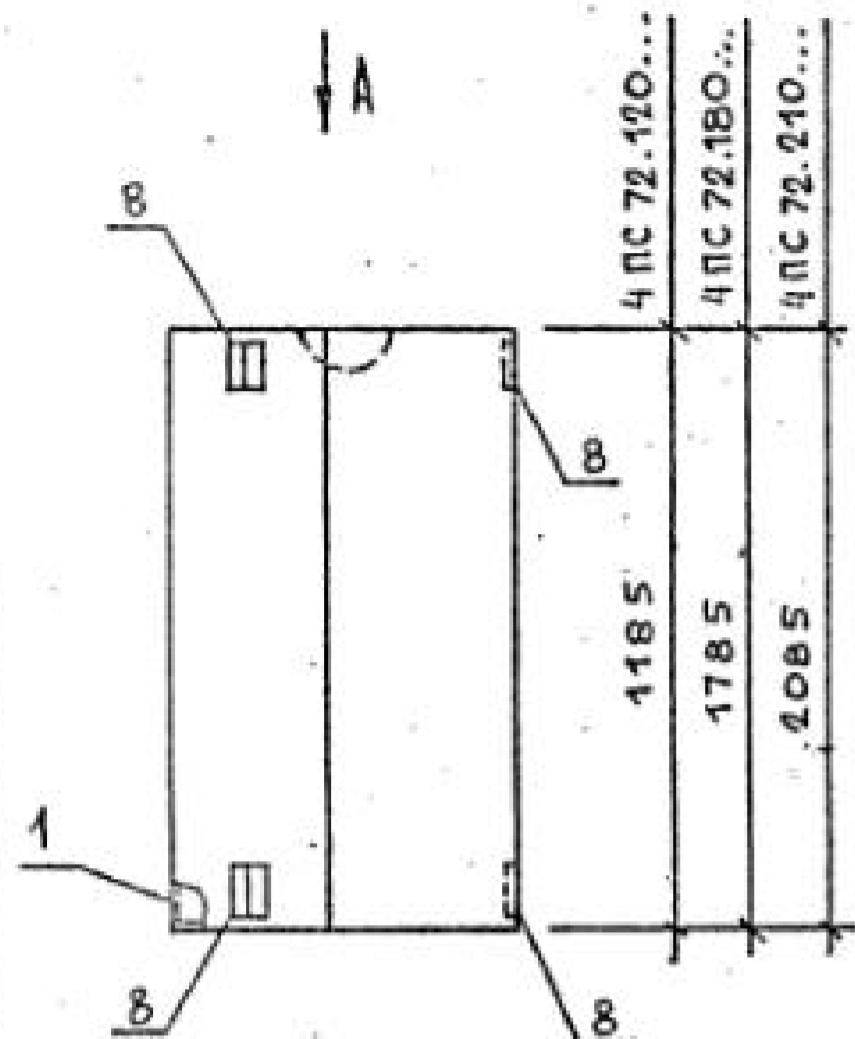
МАРКА ПАНЕЛИ	РАСХОД МАТЕРИАЛОВ			
	БЕТОН, м3		УДЕЛ. СТОИ ЦЕМ. Р-Р м100, м3	СТАЛЬ, кг
	кп.83.5	кп.82.5		
ЗПС 41.180.25-А	0,224	-	0,026	6,43
ЗПС 41.210.25-А	0,263	-	0,029	6,94
ЗПС 41.180.25-Я	-	0,249	-	6,06
ЗПС 41.210.25-Я	-	0,292	-	6,94

- УЗЛЫ СМ. К 55
- ВЕДОМОСТЬ РАСХОДА МАТЕРИАЛОВ СМ. РС

ИМ. ПОДА.	ПОДПИСЬ И ДАТА	ВЗАИМН.	1.030.1-1/88. 1-2-К 50
ИМ. ПОДА.	ПОДПИСЬ И ДАТА	ВЗАИМН.	
ИМ. ПОДА.	ПОДПИСЬ И ДАТА	ВЗАИМН.	ПАНЕЛИ ЗПС 41.180.25..., ЗПС 41.210.25...
ИМ. ПОДА.	ПОДПИСЬ И ДАТА	ВЗАИМН.	
ИМ. ПОДА.	ПОДПИСЬ И ДАТА	ВЗАИМН.	СТАДИЯ ЛИСТ ЛИСТОВ Р 1 2
ИМ. ПОДА.	ПОДПИСЬ И ДАТА	ВЗАИМН.	
ИМ. ПОДА.	ПОДПИСЬ И ДАТА	ВЗАИМН.	ЦНИИЭП ТОРГОВО-ВЫПОЛНИТЕЛЬСКИЙ ЗАКАЗ ТИПОТЕОДИЧЕСКОЕ КОМПЛЕКС
ИМ. ПОДА.	ПОДПИСЬ И ДАТА	ВЗАИМН.	

МАРКА ПАНЕЛИ	ПОЗ.	МАРКА АРМАТУРНОГО ИЗДЕЛИЯ	КОЛ.	МАССА, КГ		ОБОЗНАЧЕНИЕ ДОКУМЕНТА
				1 ШТ	ВСЕГО	
ЗПС 41.180.25-Л	1	КП-80.25	1	3.01	3.01	1-7-К90
	3	СП-2	1	0.83	0.83	1-8-К48
	5	Ф8АIII L=220	1	0.09	0.09	Б.Ч.
	9	МН-5	2	1.25	2.50	1-8-К56
					ИТОГО: 6.43	
ЗПС 41.210.25-Л	1	КП-81.25	1	3.52	3.52	1-7-К92
	3	СП-2	1	0.83	0.83	1-8-К48
	5	Ф8АIII L=220	1	0.09	0.09	Б.Ч.
	9	МН-5	2	1.25	2.50	1-8-К56
					ИТОГО: 6.94	
ЗПС 41.180.25-Я	1	КП-80.25	1	3.01	3.01	1-7-К90
	3	СП-1	1	0.46	0.46	1-8-К48
	5	Ф8АIII L=220	1	0.09	0.09	Б.Ч.
	9	МН-5	2	1.25	2.50	1-8-К56
					ИТОГО: 6.06	
ЗПС 41.210.25-Я	1	КП-81.25	1	3.52	3.52	1-7-К92
	3	СП-2	1	0.83	0.83	1-8-К48
	5	Ф8АIII L=220	1	0.09	0.09	Б.Ч.
	9	МН-5	2	1.25	2.50	1-8-К56
					ИТОГО: 6.94	

ИМ. ПОДА.	ПОДПИСЬ И ДАТА	ВЗАИМН.	1.030.1-1/88. 1-2-К 50	Л/СТ 2
-----------	----------------	---------	------------------------	-----------



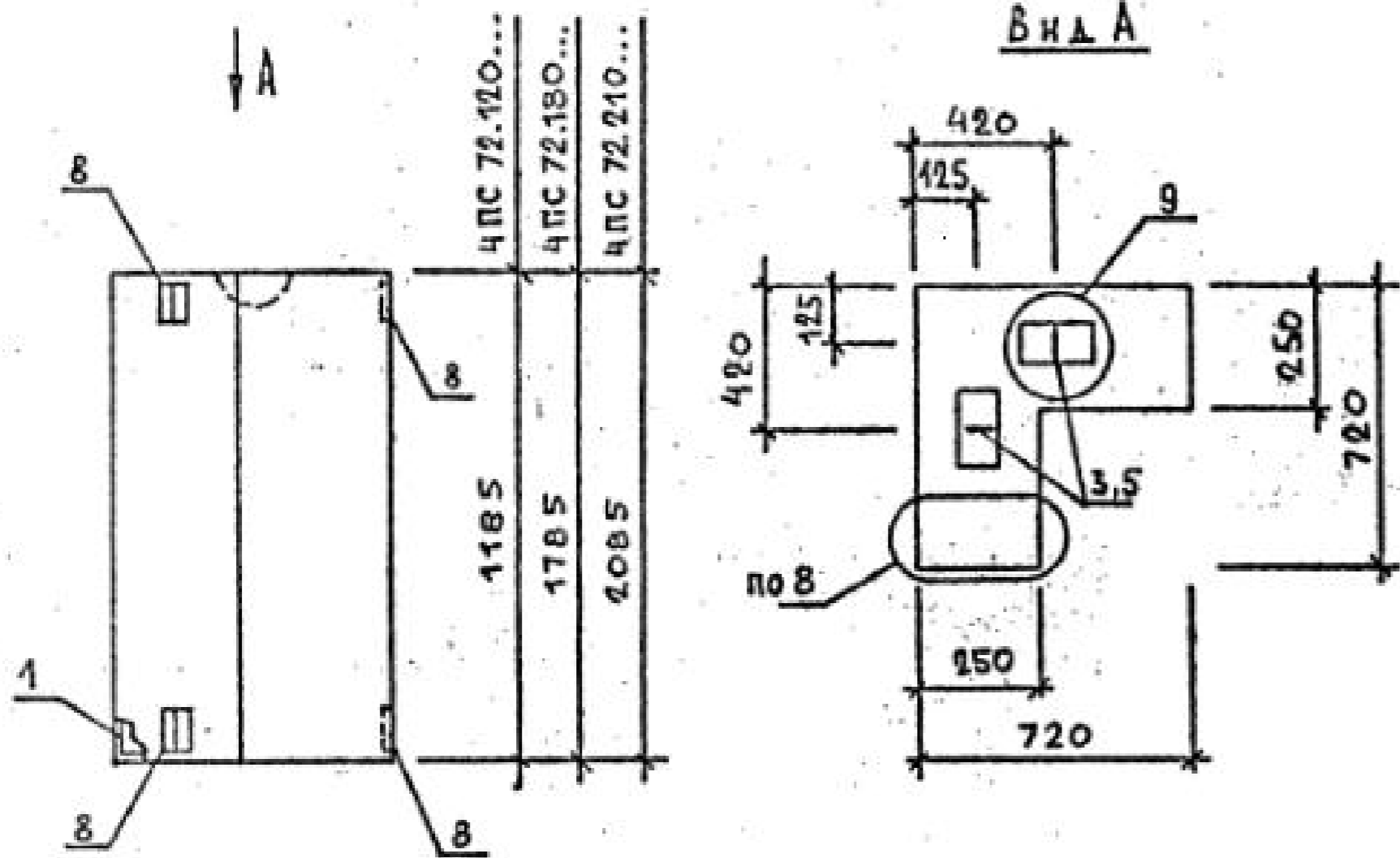
МАРКА ПАНЕЛИ	РАСХОД МАТЕРИАЛОВ			
	БЕТОН, м ³		ОТДЕЛ. СЛОЙ ЦЕМ. Р-Р М100 м ³	СТАЛЬ, кг
	Кл. 83.5	Кл. 82.5		
4 ПС 72.120.25-А	0,301	-	0,048	5,45
4 ПС 72.180.25-А	0,458	-	0,072	7,44
4 ПС 72.210.25-А	0,538	-	0,084	8,06

- УЗЛЫ СМ. К 55.
- ВЕДОМОСТЬ РАСХОДА МАТЕРИАЛОВ СМ. РС

НАЧ.ОТД.	ВОЛЧОК ИЯ		1.030.1-1/88. 1-2-К 51
Н.КОНТР.	ЛЕОНТЬЕВА		
Г И П	ШАЦ		ПАНЕЛИ 4 ПС 72.120.25-А, 4 ПС 72.180.25-А, 4 ПС 72.210.25-А ЦНИИЭП ТОРГОВО-ВЫПУСК ЗДАНИЙ ТИПОТОВОК КОМПЛЕКСОВ
ГЛ.СПЕЦ	КОЧИН		
ГЛ.СПЕЦ	ШАНАУРОВА		
ПРОВЕР.	МЫСОВСКИМ		
РАЗРАБ.	АЛЕКСЕЕВА		

МАРКА ПАНЕЛИ	ПОЗ.	МАРКА АРМАТУРНОГО ИЗДЕЛИЯ	КОЛ.	МАССА, КГ		ОБОЗНАЧЕНИЕ ДОКУМЕНТА
				1 ШТ	ВСЕГО	
4 ПС 72.120.25-А	1	КП-82.25	1	2.44	2.44	1-7-К 94
	3	СП-1	2	0.46	0.92	1-8-К 48
	5	Ф8АIII L=220	1	0.09	0.09	Б.Ч.
	8	МН-4	4	0.50	2.00	1-8-К 55
	ИТОГО:				5.45	
4 ПС 72.180.25-А	1	КП-83.25	1	3.69	3.69	1-7-К 96
	3	СП-2	2	0.83	1.66	1-8-К 48
	5	Ф8АIII L=220	1	0.09	0.09	Б.Ч.
	8	МН-4	4	0.50	2.00	1-8-К 55
	ИТОГО:				7.44	
4 ПС 72.210.25-А	1	КП-84.25	1	4.31	4.31	1-7-К 98
	3	СП-2	2	0.83	1.66	1-8-К 48
	5	Ф8АIII L=220	1	0.09	0.09	Б.Ч.
	8	МН-4	4	0.50	2.00	1-8-К 55
	ИТОГО:				8.06	

ИВ. ПОДА	ПОДПИСЬ И ДАТА	ВЗАИМН.	1.030.1-1/88. 1-2-К 51	ЛСТ 2
ИВ. ПОДА	ПОДПИСЬ И ДАТА	ВЗАИМН.		



МАРКА ПАНЕЛИ	РАСХОД МАТЕРИАЛОВ			
	БЕТОН, м3		СТАЛ. СЛОЯ ЦЕМ. Р-Р М100, м3	СТАЛЬ, кг
	Кл. 83.5	Кл. 82.5		
4ПС 72.120.25-Я	-	0,354	-	5.45
4ПС 72.180.25-Я	-	0,534	-	6.70
4ПС 72.210.25-Я	-	0,622	-	7.32

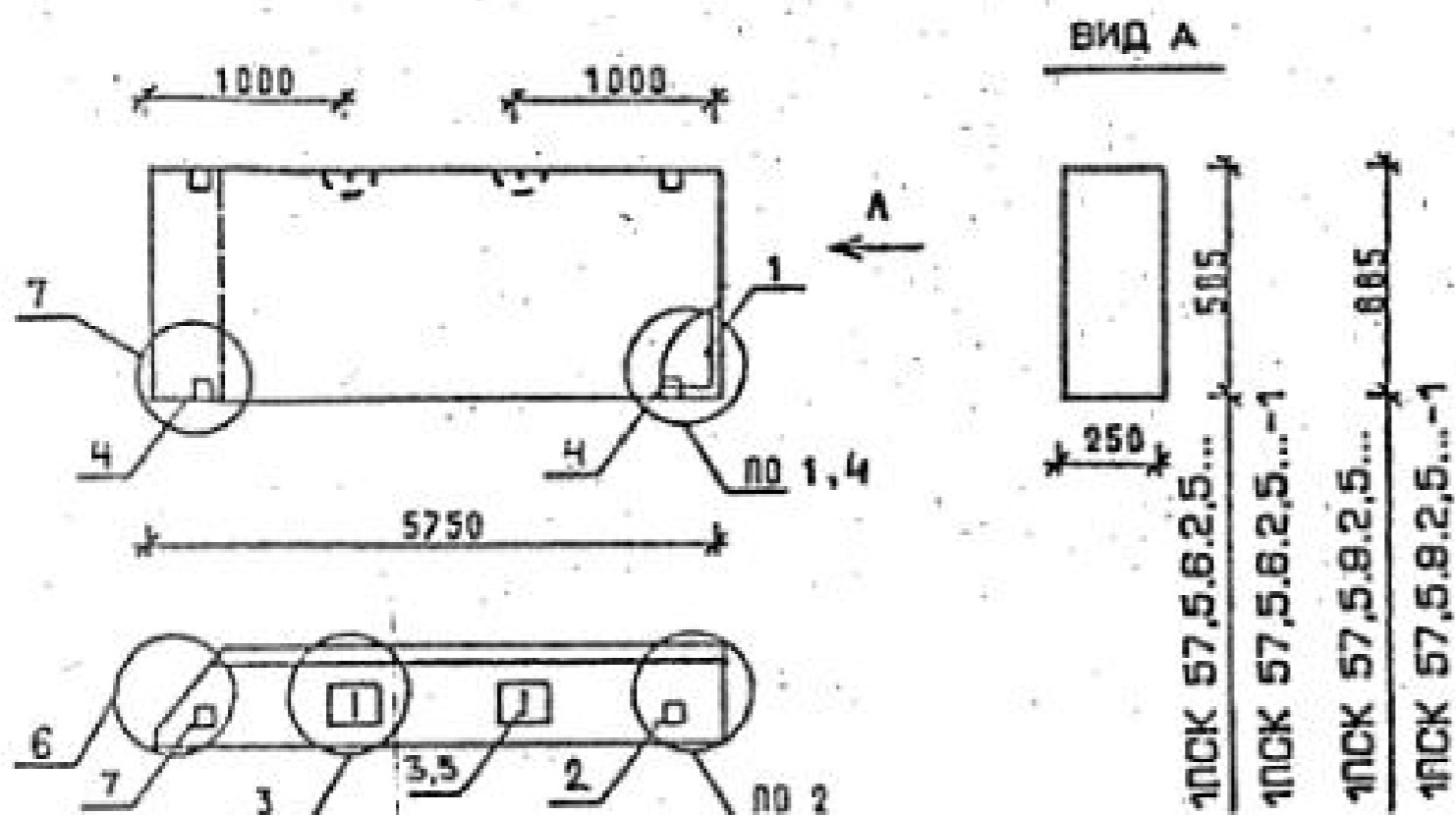
- УЗЛЫ СМ. К55
- ВЕДОМОСТЬ РАСХОДА МАТЕРИАЛОВ СМ. РС

НАЧ. ОТД.	ВОЛЫНСКИЙ		1.030.1-1/88. 1-2 К52		
Н. КОНТР.	ГЕОНТЬЕВА				
Г И П	ШАЦ				
ГЛ. СПЕЦ.	ШАНАУРОВА		ПАНЕЛИ		
ГЛ. СПЕЦ.	КОЧИН		4ПС 72.120.25-Я, 4ПС 72.180.25-Я, 4ПС 72.210.25-Я		
			СТАДИЯ	ЛИСТ	ЛИСТОВ
			Р	1	2
			ЦНИИЭП ТОРГОВО-ВНЕШНЕЭКОНОМ. ЗДАНИЯ ТИПОВОГО КОМПЛЕКТА		

МАРКА ПАНЕЛИ	ПОЗ.	МАРКА АРМАТУРНОГО ИЗДЕЛИЯ	КОЛ.	МАССА, КГ		ОБОЗНАЧЕНИЕ ДОКУМЕНТА
				1 МТ	ВСЕГО	
4ПС 72.120.25-Я	1	КП-82.25	1	2.44	2.44	1-7-К94
	3	СП-1	2	0.46	0.92	1-8-К48
	5	Ф8АIII L=220	1	0.09	0.09	Б.Ч.
	8	МН-4	4	0.50	2.00	1-8-К55
				ИТОГО: 5.45		
4ПС 72.180.25-Я	1	КП-83.25	1	3.69	3.69	1-7-К96
	3	СП-1	2	0.46	0.92	1-8-К48
	5	Ф8АIII L=220	1	0.09	0.09	Б.Ч.
	8	МН-4	4	0.50	2.00	1-8-К55
				ИТОГО: 6.70		
4ПС 72.210.25-Я	1	КП-84.25	1	4.31	4.31	1-7-К98
	3	СП-1	2	0.46	0.92	1-8-К48
	5	Ф8АIII L=220	1	0.09	0.09	Б.Ч.
	8	МН-4	4	0.50	2.00	1-8-К55
				ИТОГО: 7.32		

ИВ. ПОДА.	ПОДПИСЬ И ДАТА	ВЗАИМНОЕ	
			1.030.1-1/88. 1-2-К52
			2

24764 82



МАРКА ПАНЕЛИ	РАСХОД МАТЕРИАЛОВ				№ УЗЛА
	БЕТОН, м3		ОТДЕЛ. СЛОЙ ЦЕМ. П-Р М100, м3	СТАЛЬ, кг	
	Кл. 83.5	Кл. 82.5			
1ПСК 57,5,8,2,5-Л	0.714	-	0.116	85.36	1,2,3,6
1ПСК 57,5,8,2,5-Л-1	0.714	-	0.116	87.76	2,3,4,6,7
1ПСК 57,5,9,2,5-Л	1.080	-	0.176	41.88	1,2,3,6
1ПСК 57,5,9,2,5-Л-1	1.080	-	0.176	44.28	2,3,4,6,7

- УЗЛЫ СМ. К 55.
- ВЕДОМОСТЬ РАСХОДА МАТЕРИАЛОВ СМ. РС

1.030.1-1/88. 1-2-К53

ИВ. ГОДА	ПОДПИСЬ И ДАТА	ВЗАМ. ПОДП.	СТАДИЯ	ЛИСТ	ЛИСТОВ
ИВ. ГОДА	ПОДПИСЬ И ДАТА	ВЗАМ. ПОДП.	Р	1	3
ИВ. ГОДА	ПОДПИСЬ И ДАТА	ВЗАМ. ПОДП.	ЦНИИЭП		
ИВ. ГОДА	ПОДПИСЬ И ДАТА	ВЗАМ. ПОДП.	ТОРГОВО-ВЫПУСК. ЗАДАНИЕ ТИПОЛОГИК. КОМПЛЕКТОВАНИЕ		

ПАНЕЛИ
1ПСК 57,5,8,2,5...
1ПСК 57,5,9,2,5...

МАРКА ПАНЕЛИ	ПОЗ.	МАРКА АРМАТУРНОГО ИЗДЕЛИЯ	КОЛ.	МАССА, КГ		ОБОЗНАЧЕНИЕ ДОКУМЕНТА
				1 УТ	ВСЕГО	
1ПСК 57,5,8,2,5-Л	1	КП-74.25Т	1	79.32	79.32	1-7-К80
	2	МН-1	1	2.07	2.07	1-8-К51
	3	СП-2	2	0.83	1.66	1-8-К48
	4	Ф8АIII L=220	2	0.09	0.17	БЧ
	5	МН-3	1	2.14	2.14	1-8-К54
					ИТОГО: 85.36	
1ПСК 57,5,8,2,5-Л-1	1	КП-74.25Т	1	79.32	79.32	1-7-К80
	2	МН-1	1	2.07	2.07	1-8-К51
	3	СП-2	2	0.83	1.66	1-8-К48
	4	МН-2.25	2	1.20	2.40	1-8-К52
	5	Ф8АIII L=220	2	0.09	0.17	БЧ
	6	МН-3	1	2.14	2.14	1-8-К54
				ИТОГО: 87.76		
1ПСК 57,5,9,2,5-Л	1	КП-75.25Т	1	34.80	34.80	1-7-К81
	2	МН-1	1	2.07	2.07	1-8-К51
	3	СП-3	2	1.35	2.70	1-8-К48
	4	Ф8АIII L=220	2	0.09	0.17	БЧ
	5	МН-3	1	2.14	2.14	1-8-К54
				ИТОГО: 41.88		

1.030.1-1/88. 1-2-К53

ЛИСТ
2

24764 83

САПР ТБЭТК	Т/Л СП	ВЕР.ИЗ СН	ВЕР.ИЗ СН	ВЕР.ИЗ СН	ВЕР.ИЗ СН	
МАРКА ПАНЕЛИ	ПОЗ.	МАРКА АРМАТУРНОГО ИЗДЕЛИЯ	КОЛ.	МАССА, КГ		ОБОЗНАЧЕНИЕ ДОКУМЕНТА
1ПСК 57.5.9.2.5-Л-1	1	КП-75.25Т	1	1 шт	ВСЕГО	1-7-К81
	2	МН-1	1	2.07	2.07	1-8-К51
	3	СП-3	2	1.35	2.70	1-8-К48
	4	МН-2.25	2	1.20	2.40	1-8-К52
	5	Ф8АIII L=220	2	0.09	0.17	БЧ
	6	МН-3	1	2.14	2.14	1-8-К54
				ИТОГО: 44.28		
ИВ. ПОДЛ.	ПОДПИСЬ И ДАТА	ВЗАИМН.				
			1.030.1-1/88. 1-2-К53			
			ЛИСТ 3			

САПР ТБЭТК	Т/Л СП	ВЕР.ИЗ СН	ВЕР.ИЗ СН
---------------	-----------	--------------	--------------

МАРКА ПАНЕЛИ	РАСХОД МАТЕРИАЛОВ				
	БЕТОН, м3		СТАЛЬ, СПЛАВ ЦЕМ. П-П К100, м3	СТАЛЬ, КГ	К УЗЛА
	Кл. 83.5	Кл. 82.5			
2ПСК 57.5.6.2.5-Л	0.714	-	0.116	85.36	1, 2, 3, 6
2ПСК 57.5.6.2.5-Л-1	0.714	-	0.116	87.76	2, 3, 4, 6, 7
2ПСК 57.5.9.2.5-Л	1.080	-	0.176	41.88	1, 2, 3, 6
2ПСК 57.5.9.2.5-Л-1	1.080	-	0.176	44.28	2, 3, 4, 6, 7

1. УЗЛЫ СМ. К55
2. ВЕДОМОСТЬ РАСХОДА МАТЕРИАЛОВ СМ. РС

НАЧ. ОТД.	ВОЗВРАЩАЮЩИЙ	1.030.1-1/88. 1-2-К54		
ИЖ. ОТД.	КОНТРОЛЬЩИК			
ИВ. ПОДЛ.	ПОДПИСЬ И ДАТА	ПАНЕЛИ	СТАДКА	ЛИСТ
		2ПСК 57.5.6.2.5..., 2ПСК 57.5.9.2.5...	Р	1
			ЦНИИЭП	
			ТОРГОВО-ПРОМЫСЛЕННАЯ КОМПАНИЯ	

24764 84

<https://zavodjbi.com/>

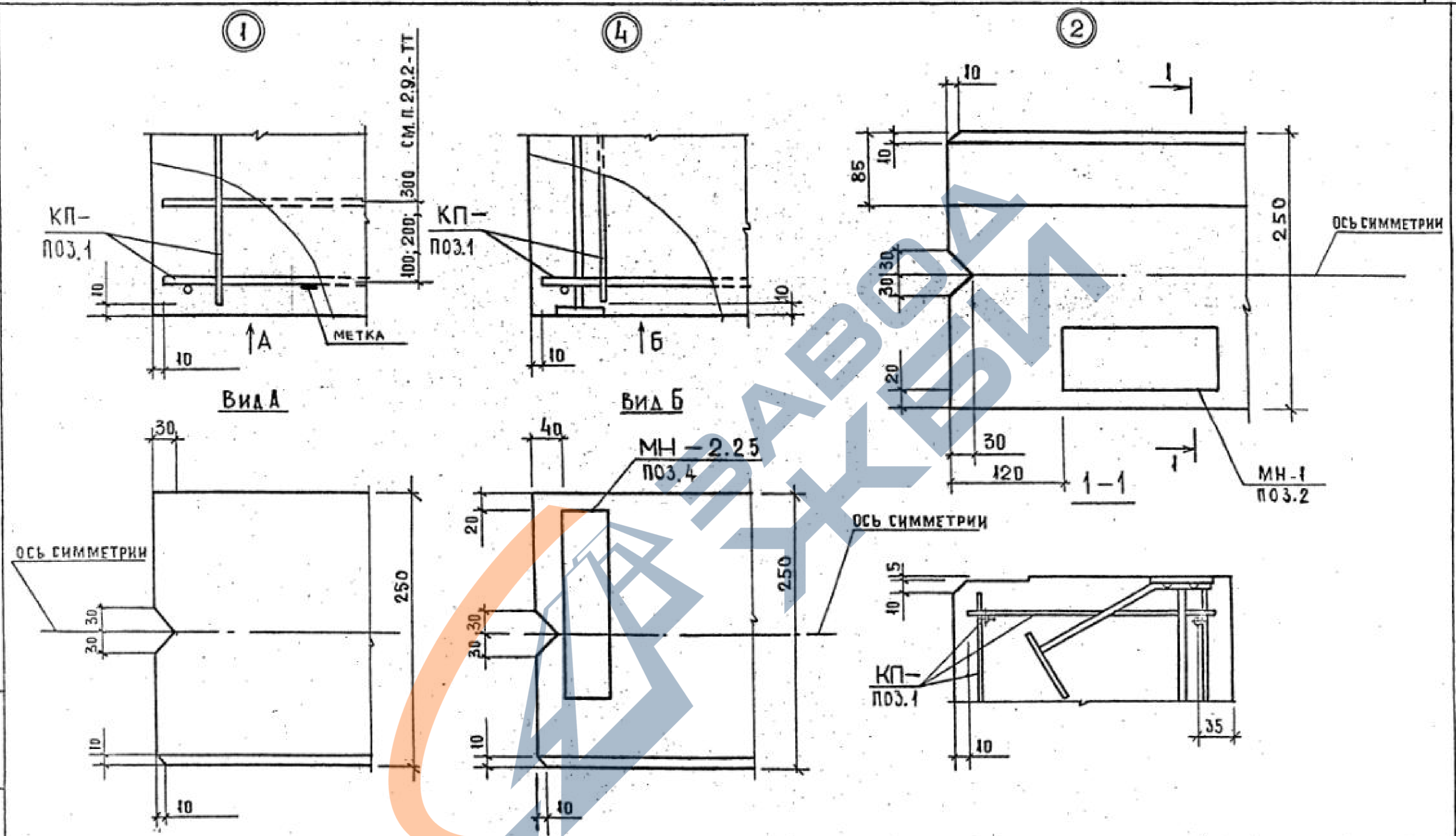
МАРКА ПАНЕЛИ	ПОЗ.	МАРКА АРМАТУРНОГО ИЗДЕЛИЯ	КОЛ.	МАССА, КГ		ОБОЗНАЧЕНИЕ ДОКУМЕНТА
				1 ШТ	ВСЕГО	
2ПСЖ 57.5.8.2.5-А	1	КП-74.25Н	1	79.32	79.32	1-7-К80
	2	МН-1	1	2.07	2.07	1-8-К51
	3	СП-2	2	0.83	1.66	1-8-К48
	4	ФВАIII L=220	2	0.09	0.17	БЧ
	5	МН-3	1	2.14	2.14	1-8-К54
ИТОГО:				85.36		
2ПСЖ 57.5.8.2.5-А-1	1	КП-74.25Н	1	79.32	79.32	1-7-К80
	2	МН-1	1	2.07	2.07	1-8-К51
	3	СП-2	2	0.83	1.66	1-8-К48
	4	МН-2.25	2	1.20	2.40	1-8-К52
	5	ФВАIII L=220	2	0.09	0.17	БЧ
	6	МН-3	1	2.14	2.14	1-8-К54
ИТОГО:				87.76		
2ПСЖ 57.5.9.2.5-А	1	КП-75.25Н	1	34.80	34.80	1-7-К81
	2	МН-1	1	2.07	2.07	1-8-К51
	3	СП-3	2	1.35	2.70	1-8-К48
	4	ФВАIII L=220	2	0.09	0.17	БЧ
	5	МН-3	1	2.14	2.14	1-8-К54
ИТОГО:				41.88		
1.030.1-1/88. 1-2-К54						Л/СТ 2

И.Ф. ПОДП. ПОДПИСЬ И ДАТА. ВЗАИМНО.

<https://zavodjbi.com/>

МАРКА ПАНЕЛИ	ПОЗ.	МАРКА АРМАТУРНОГО ИЗДЕЛИЯ	КОЛ.	МАССА, КГ		ОБОЗНАЧЕНИЕ ДОКУМЕНТА
				1 ШТ	ВСЕГО	
2ПСЖ 57.5.9.2.5-А-1	1	КП-75.25Н	1	34.80	34.80	1-7-К81
	2	МН-1	1	2.07	2.07	1-8-К51
	3	СП-3	2	1.35	2.70	1-8-К48
	4	МН-2.25	2	1.20	2.40	1-8-К52
	5	ФВАIII L=220	2	0.09	0.17	БЧ
	6	МН-3	1	2.14	2.14	1-8-К54
ИТОГО:				44.28		
1.030.1-1/88. 1-2-К54						Л/СТ 3

И.Ф. ПОДП. ПОДПИСЬ И ДАТА. ВЗАИМНО.



ИЗМ. ПОДА	ПОДП. И ДАТА	СЗЛМ ИИВ.И

НАЧ. ОТД.	ВОЛЫНСКИЙ	<i>[Signature]</i>
Н. КОНТР.	ЛЕОНТЬЕВА	<i>[Signature]</i>
ГЛ. КОНСТ.	ШАЦ	<i>[Signature]</i>
ГИП	ШАНАУРОВА	<i>[Signature]</i>
ГИП	КОЧИН	<i>[Signature]</i>
ПРОВЕР.	АЛЕКСЕЕВА	<i>[Signature]</i>
РАЗРАБ.	МЫСОВСКИЙ	<i>[Signature]</i>

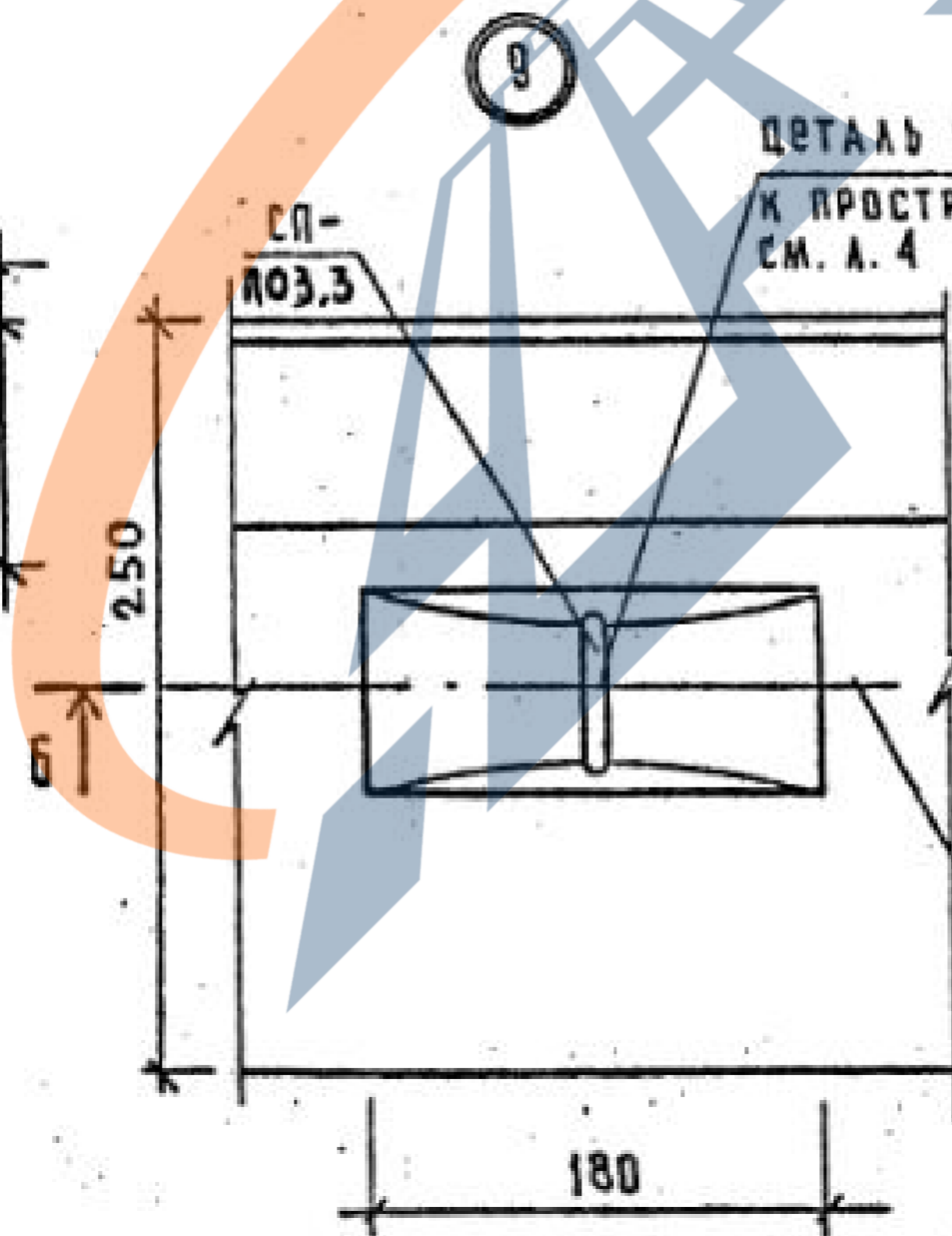
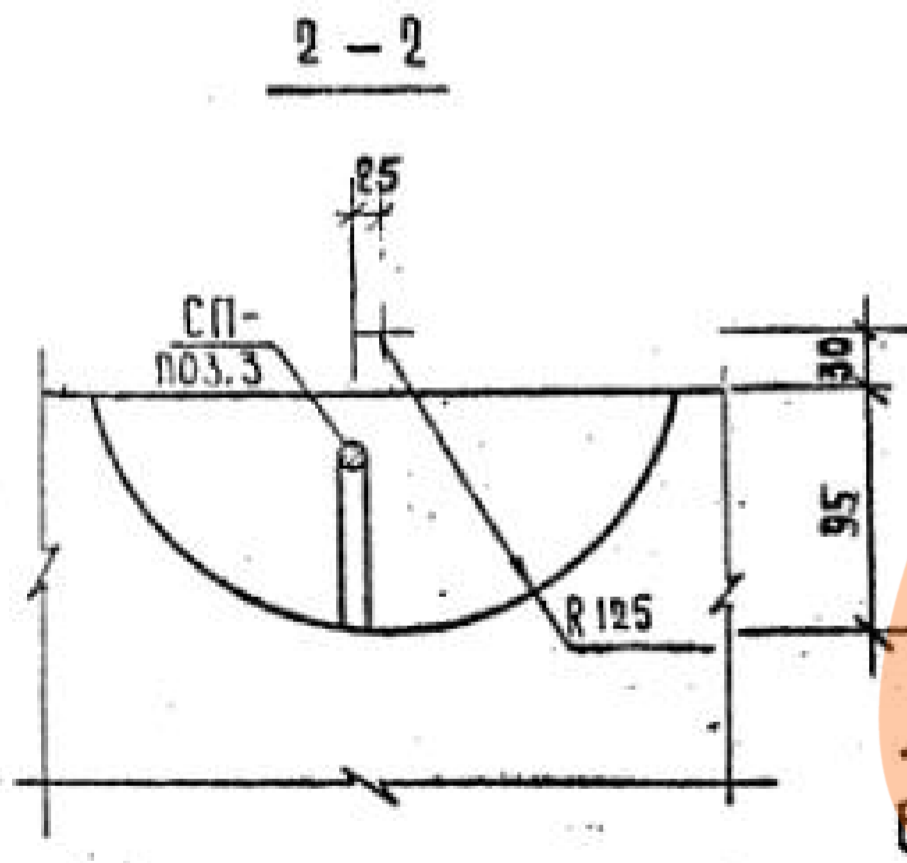
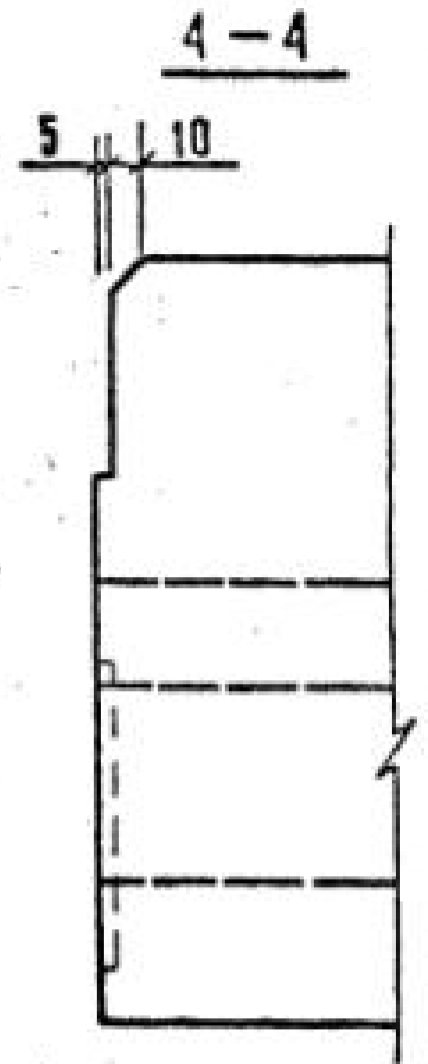
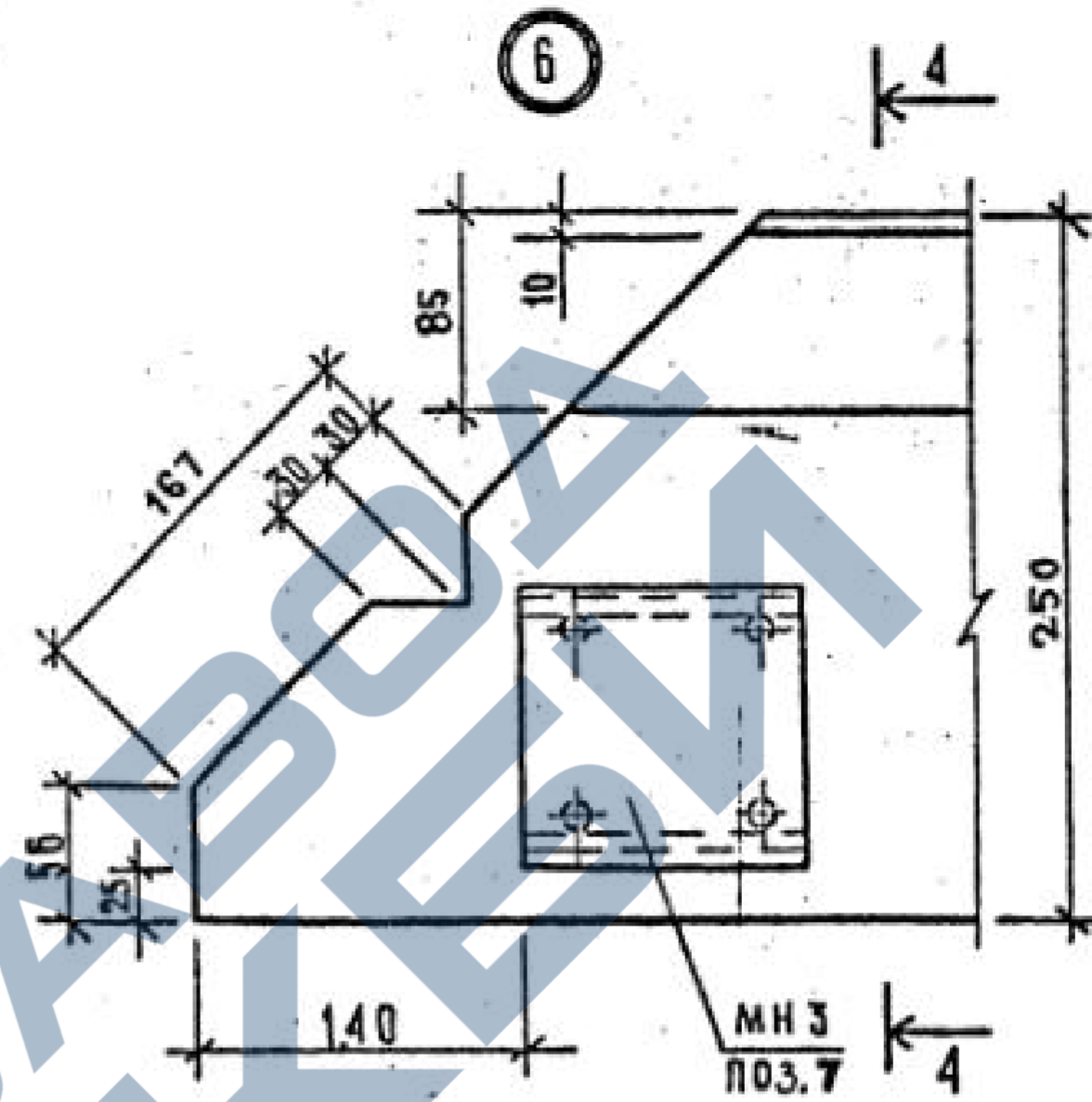
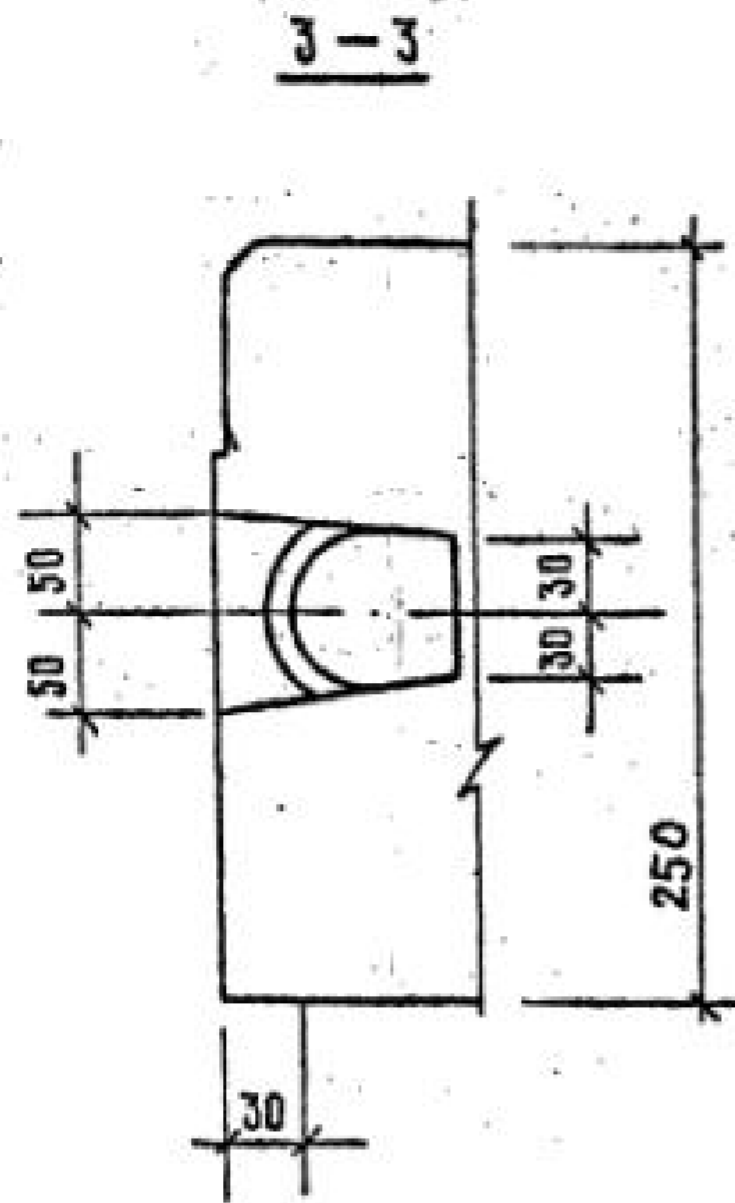
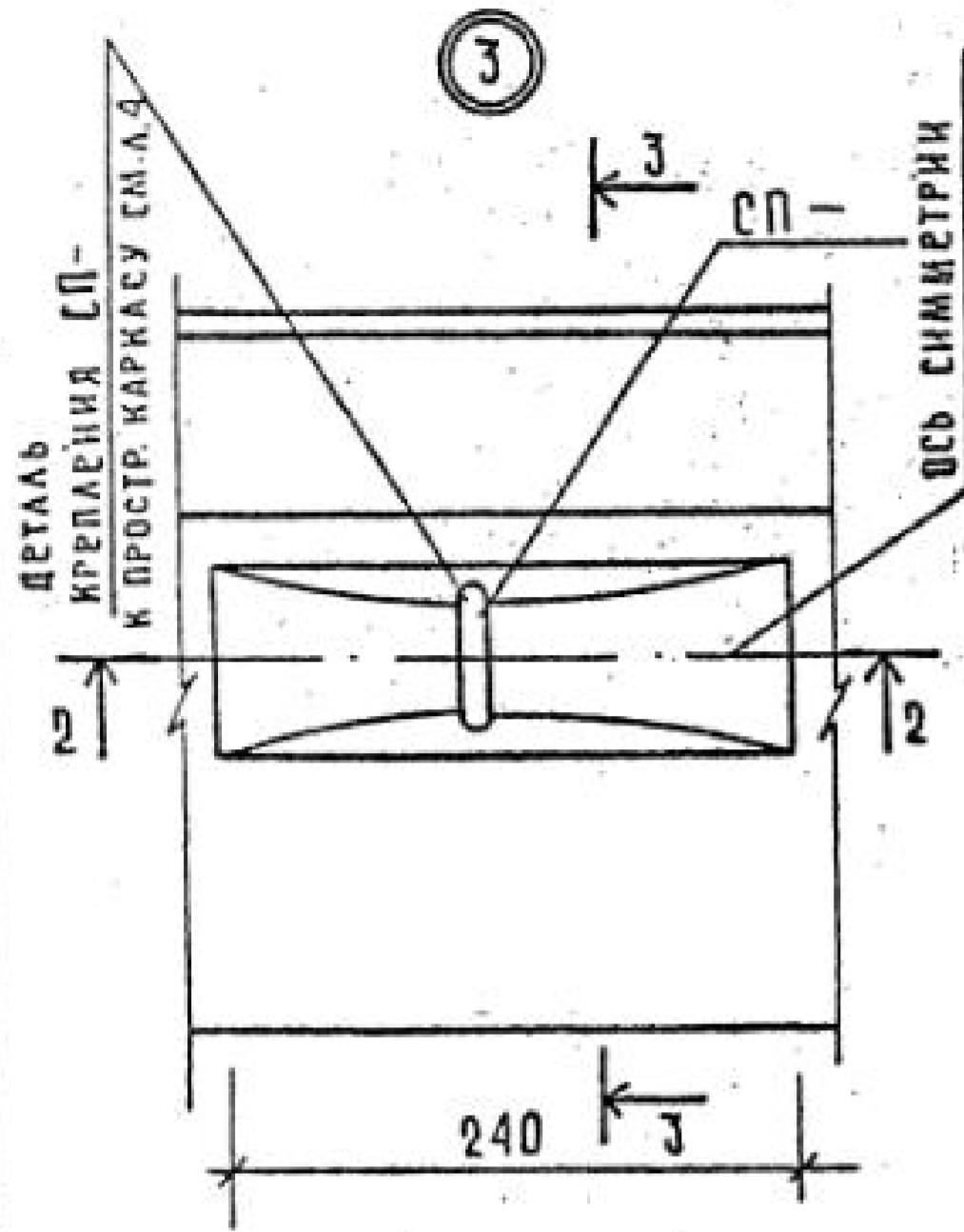
1.030.1-1/88.1-2-К55

УЗЛЫ 1...14

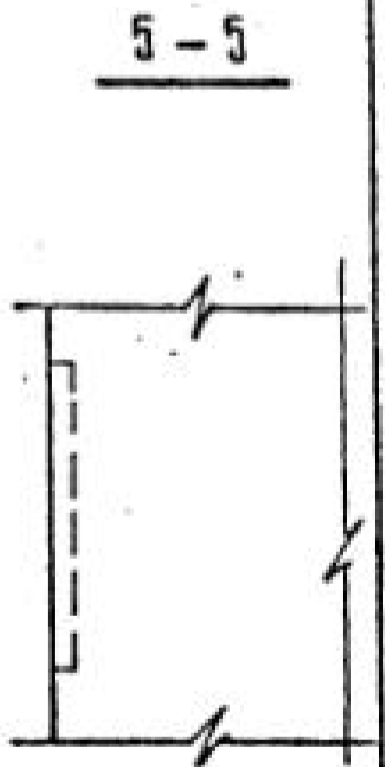
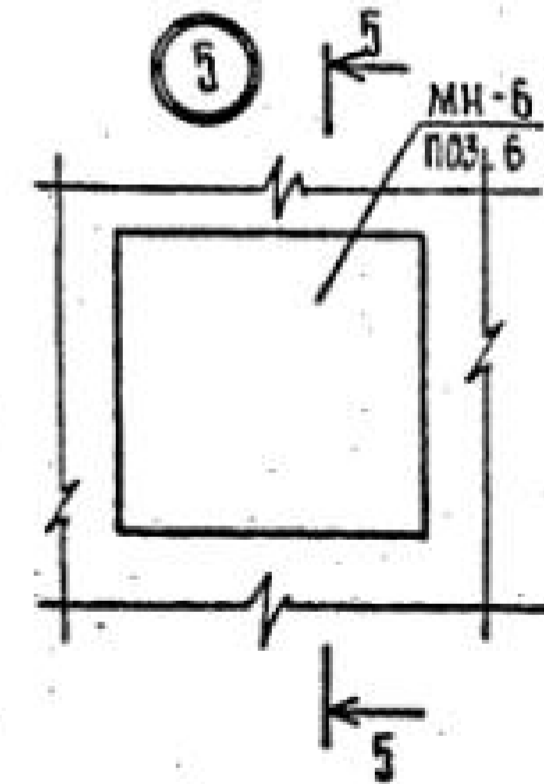
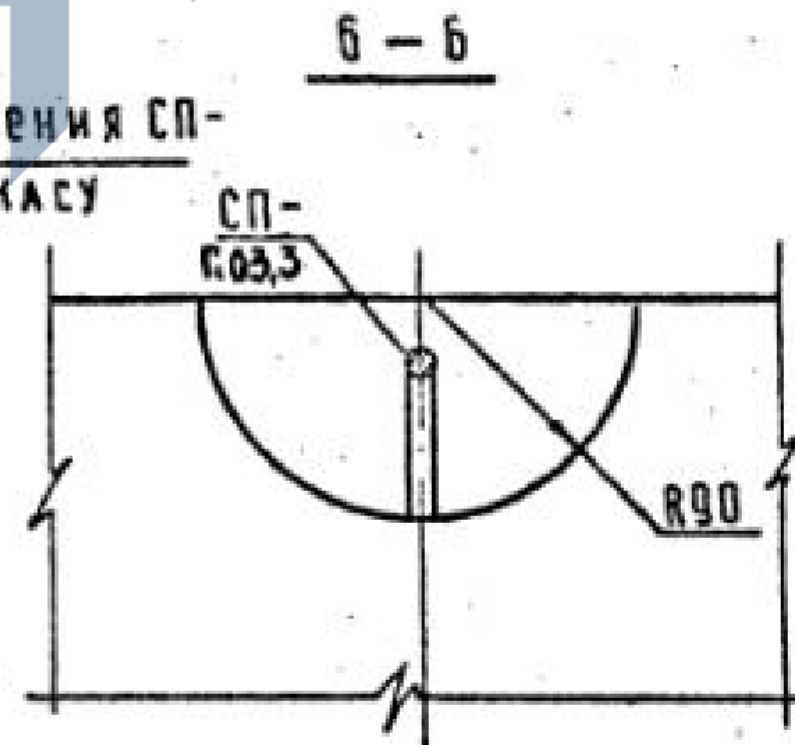
СТАДИЯ	ЛИСТ	ЛИСТОВ
Р	1	4
ЦНИИЭП		ТОРГОВО-БЫТОВЫХ ЗДАНИЙ И ТУРИСТСКИХ КОМПЛЕКСОВ

24764 86

ФОРМАТ А3



ДЕТАЛЬ КРЕПЛЕНИЯ СП- К ПРОСТР. КАРКАСУ СМ. А. 4



ИМЯ И ПОДА. ПОДПИСЬ И ДАТА

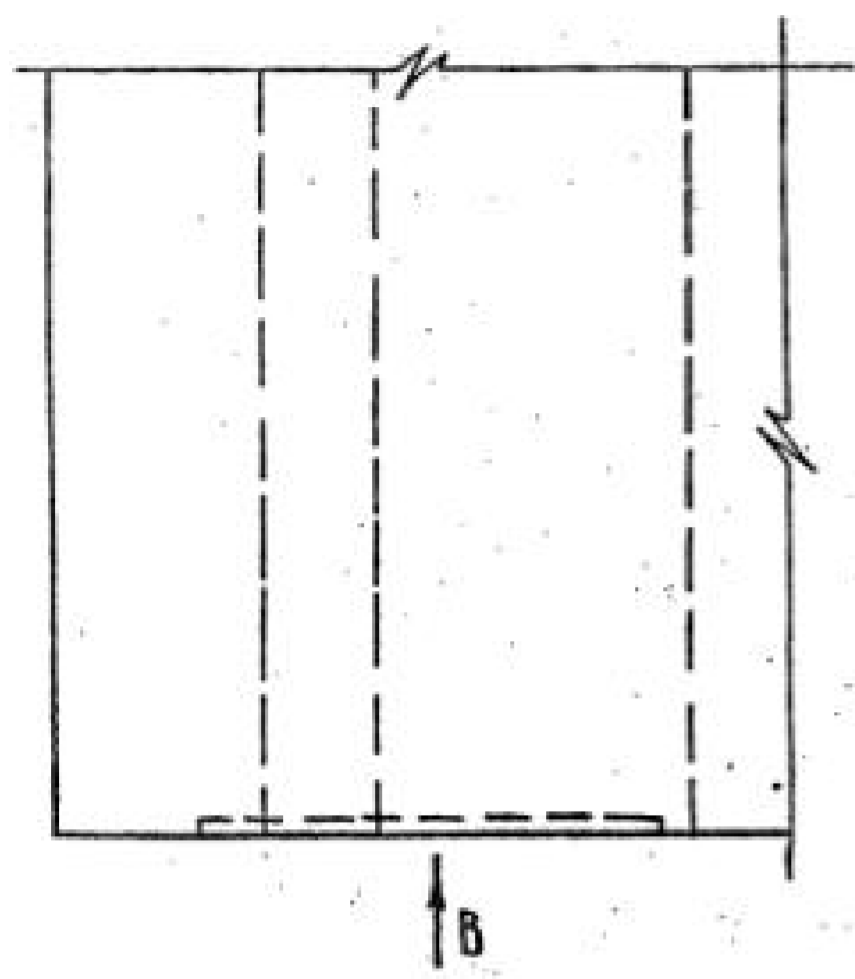
1. 030. 1-1/88. 1-2-К55

2

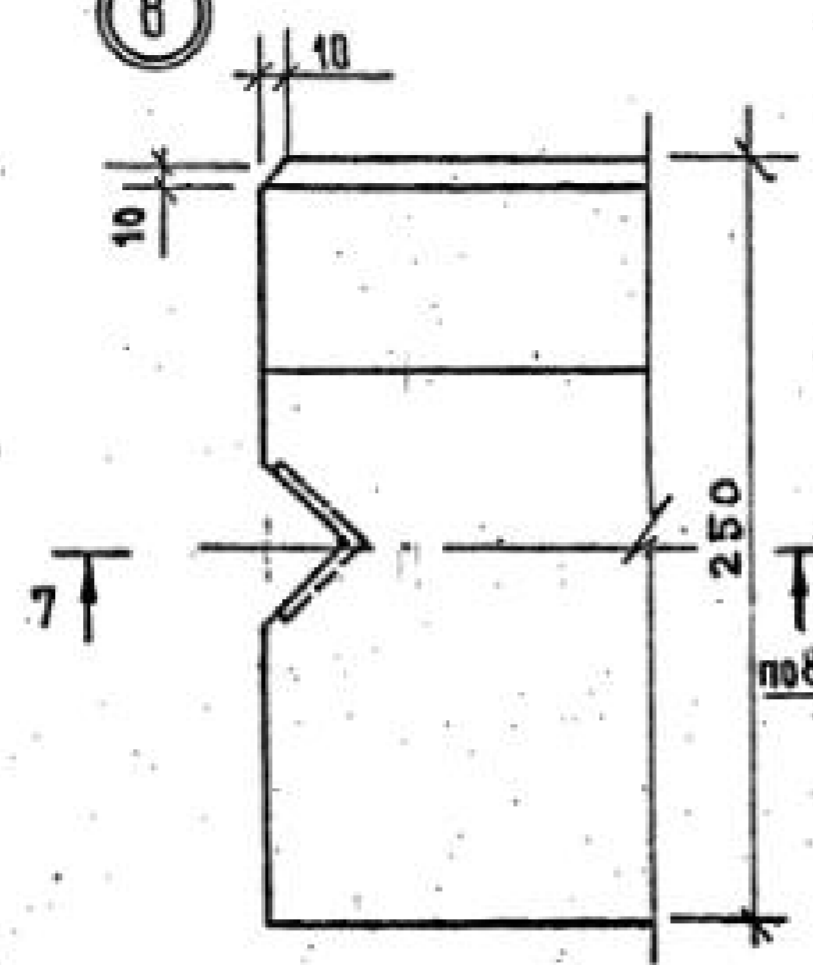
24764 87

ФОРМАТ А3

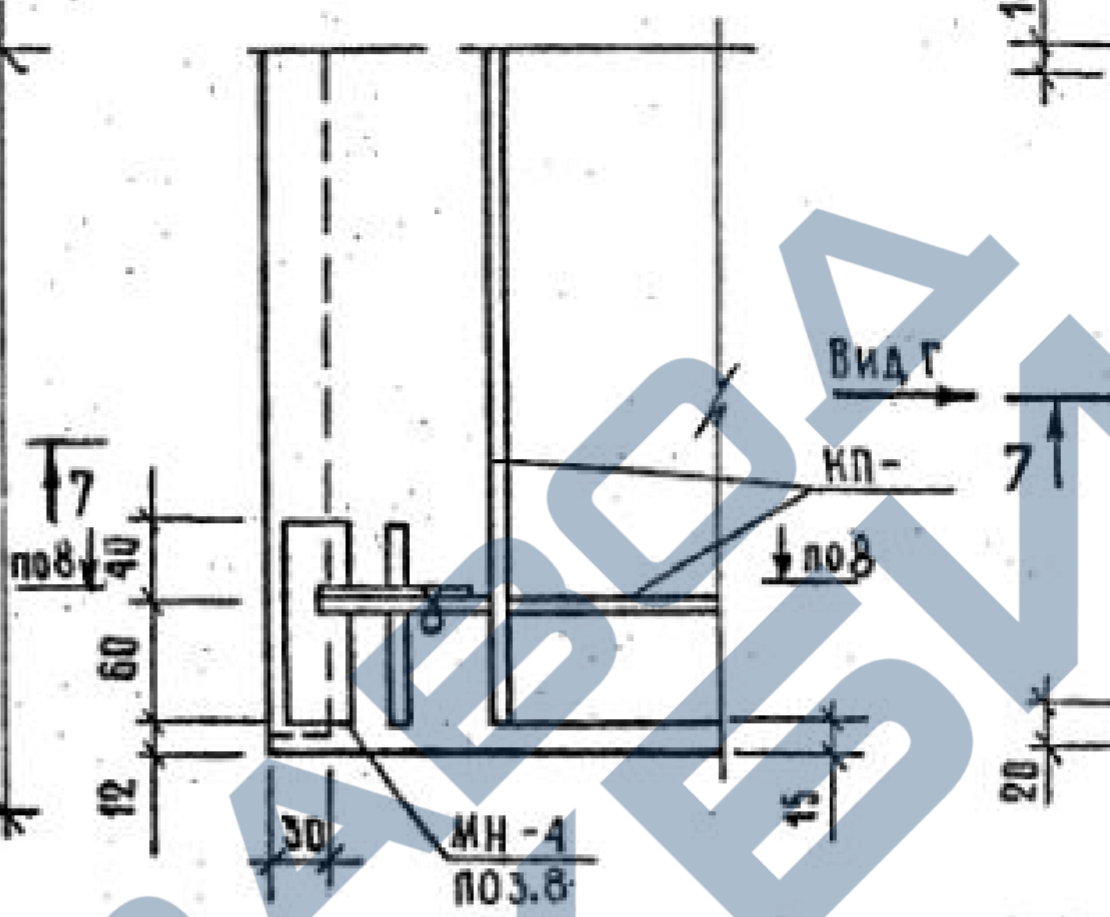
7



8



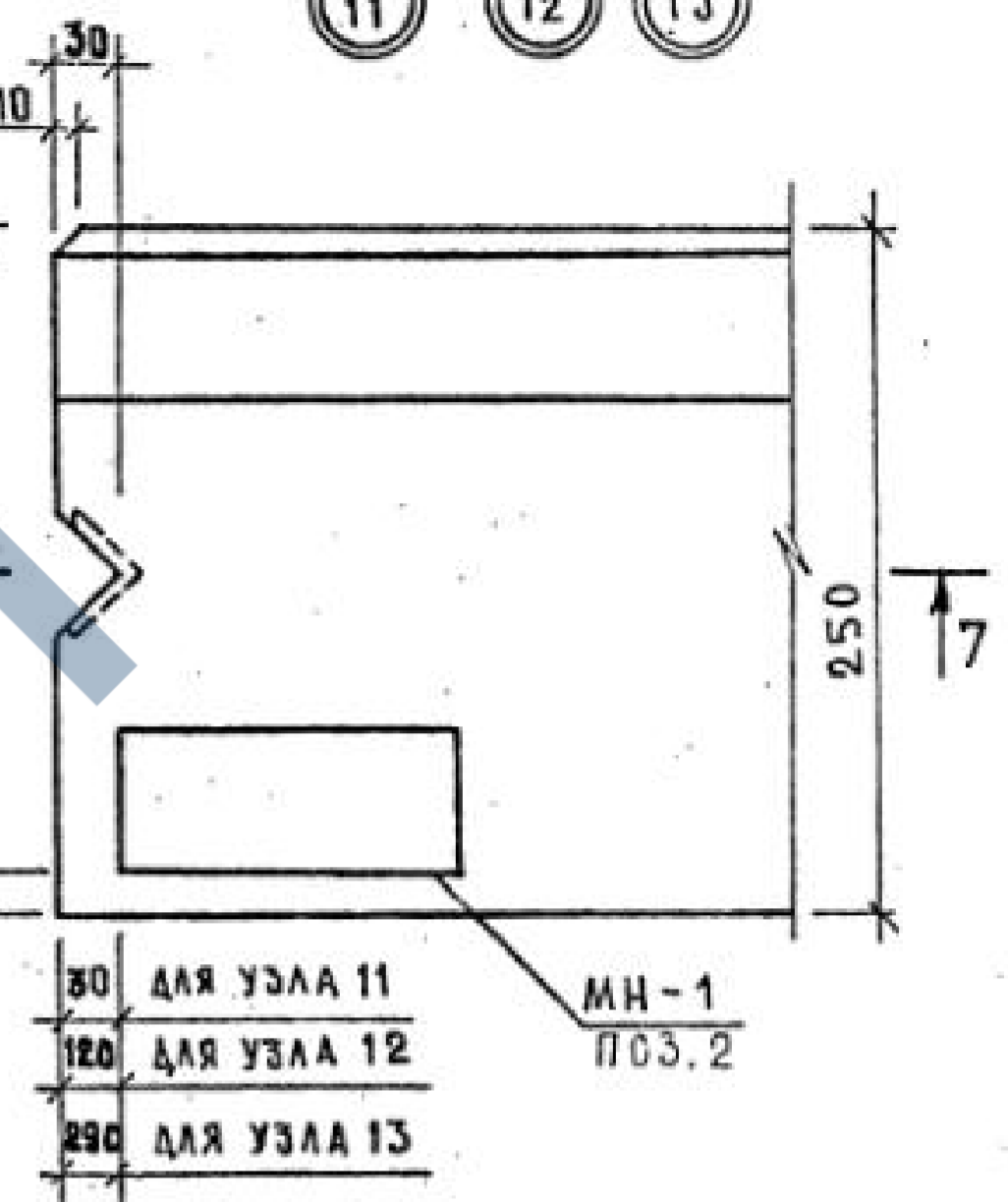
10



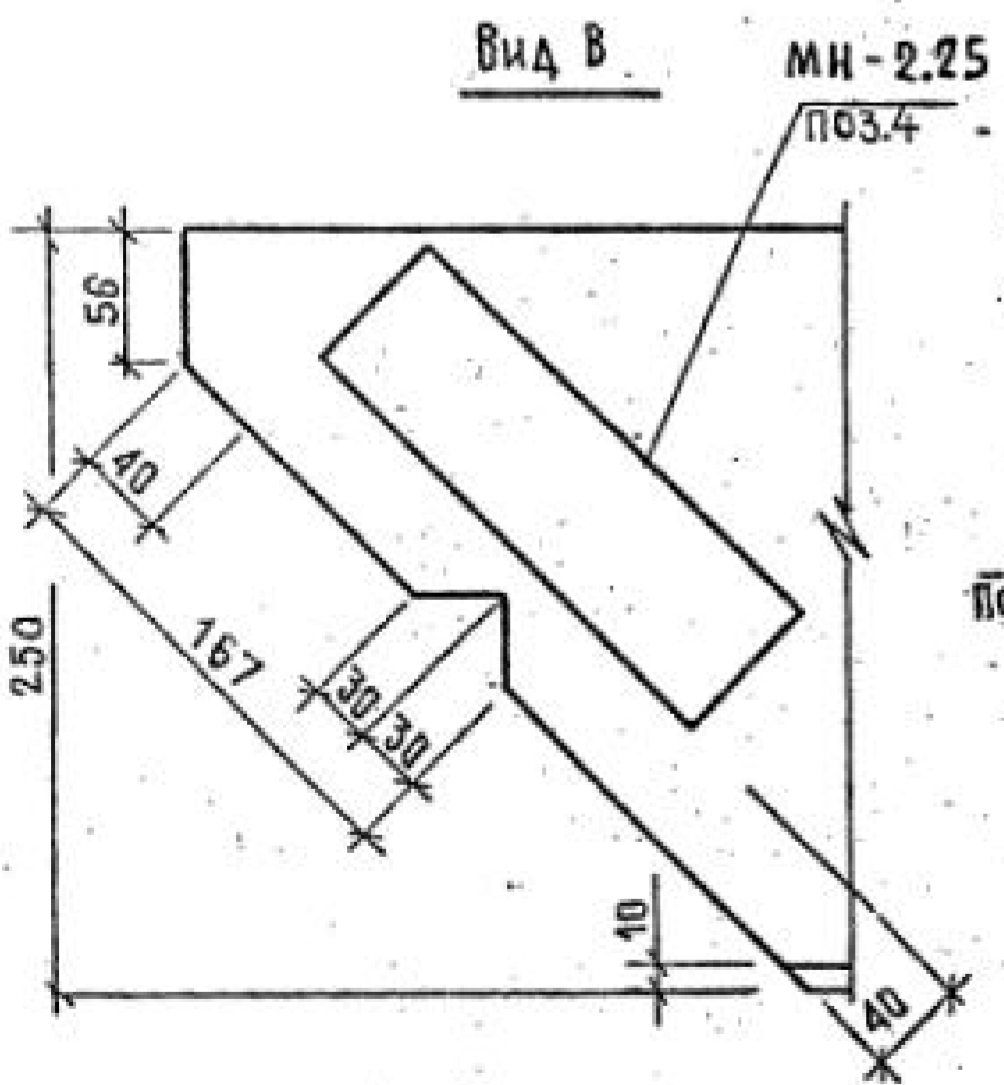
11

12

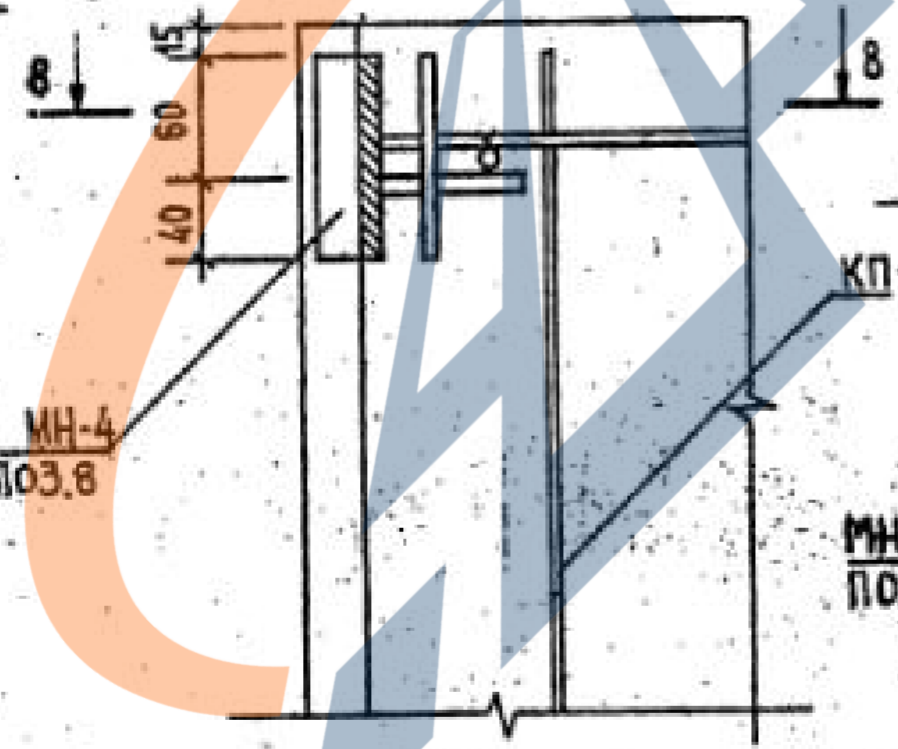
13



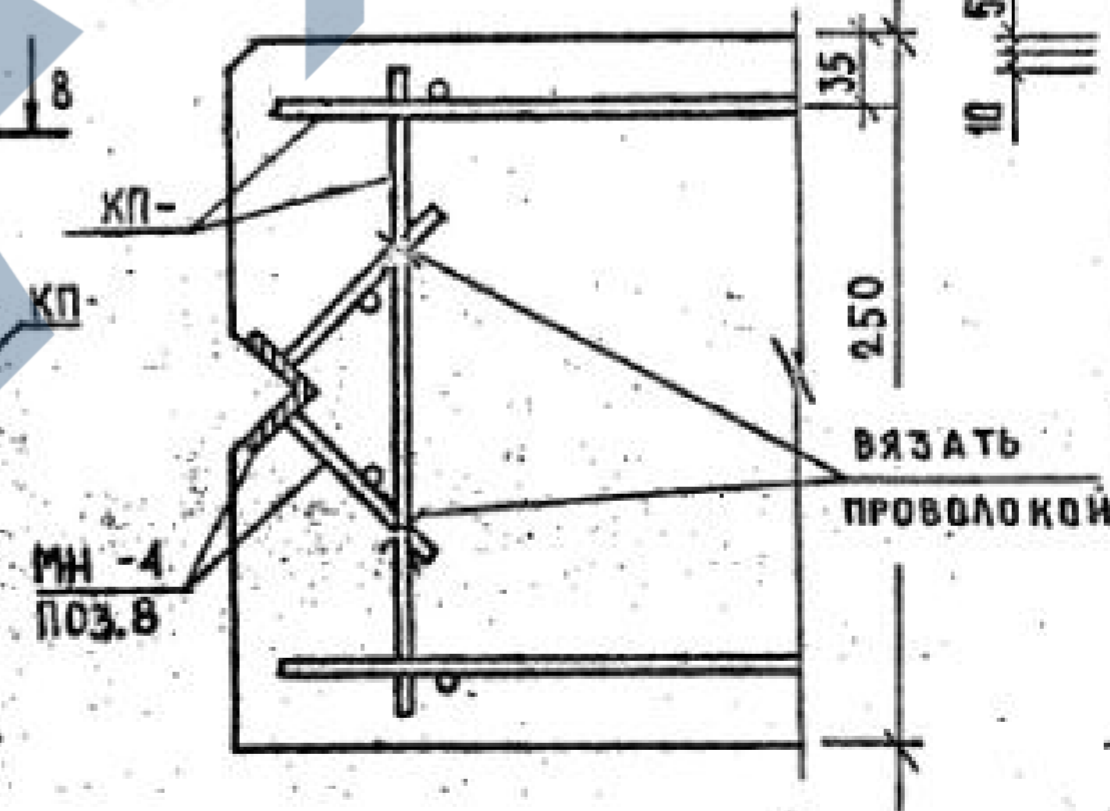
Вид В



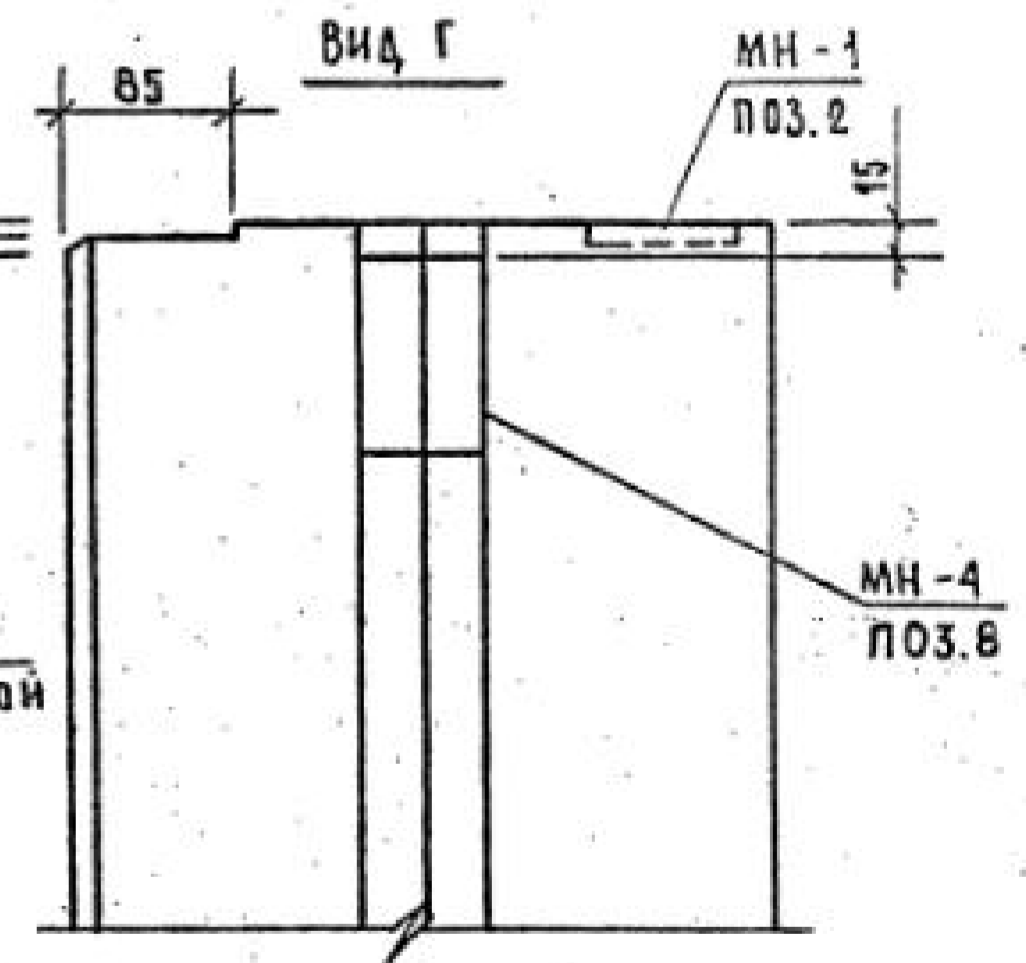
7-7



8-8



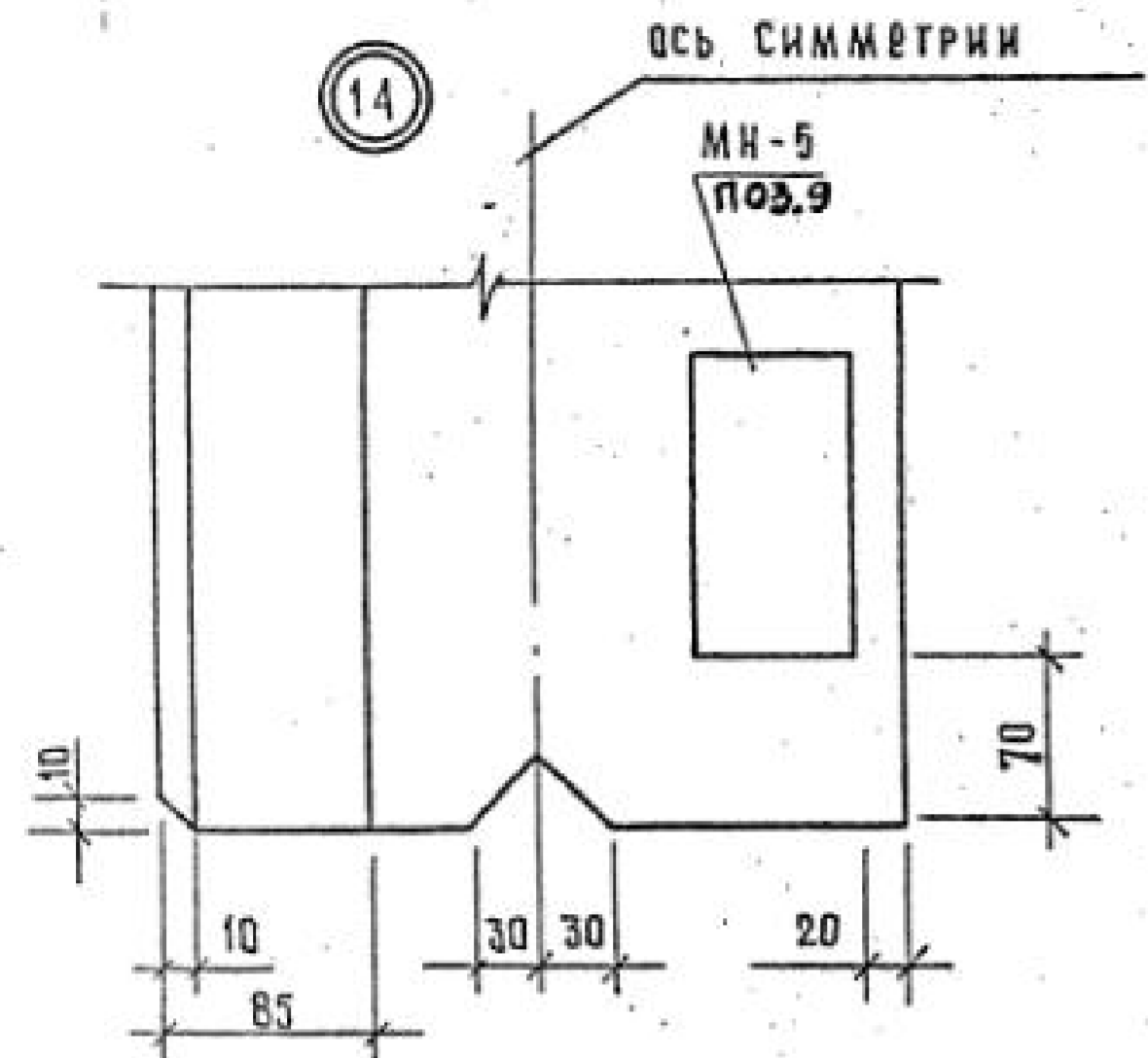
Вид Г



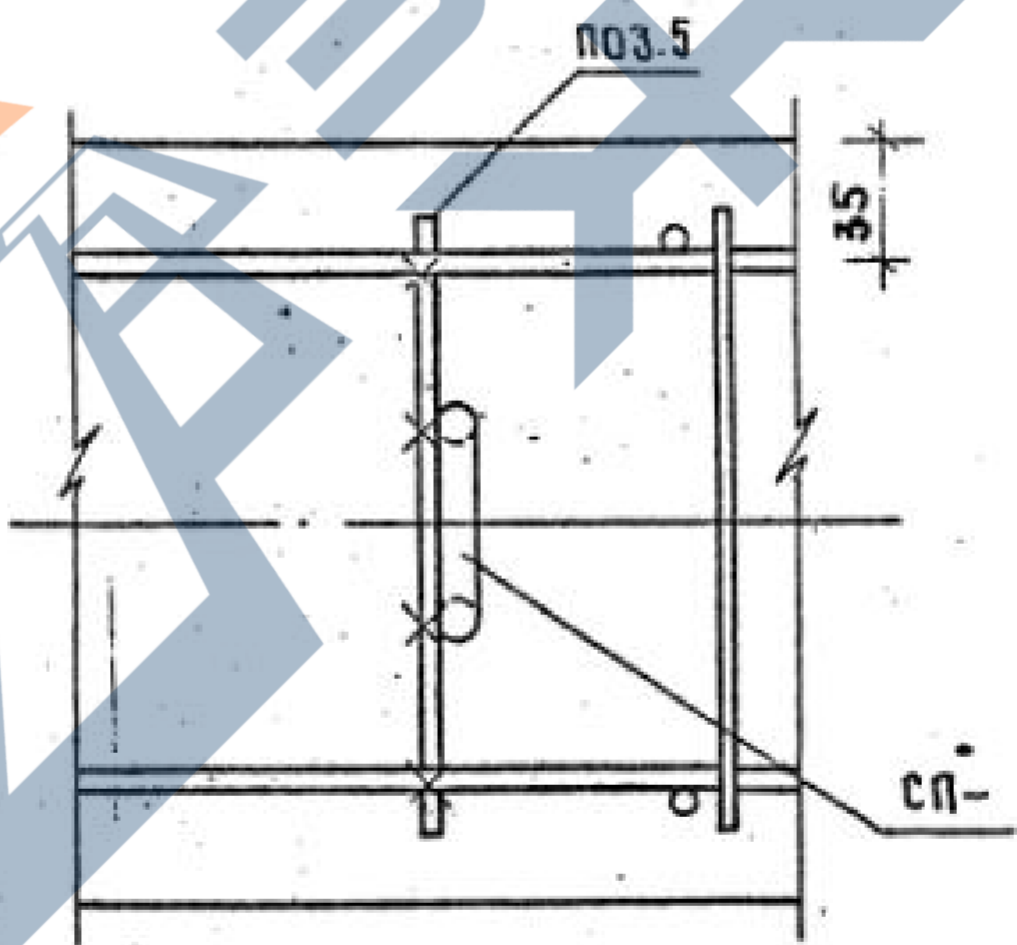
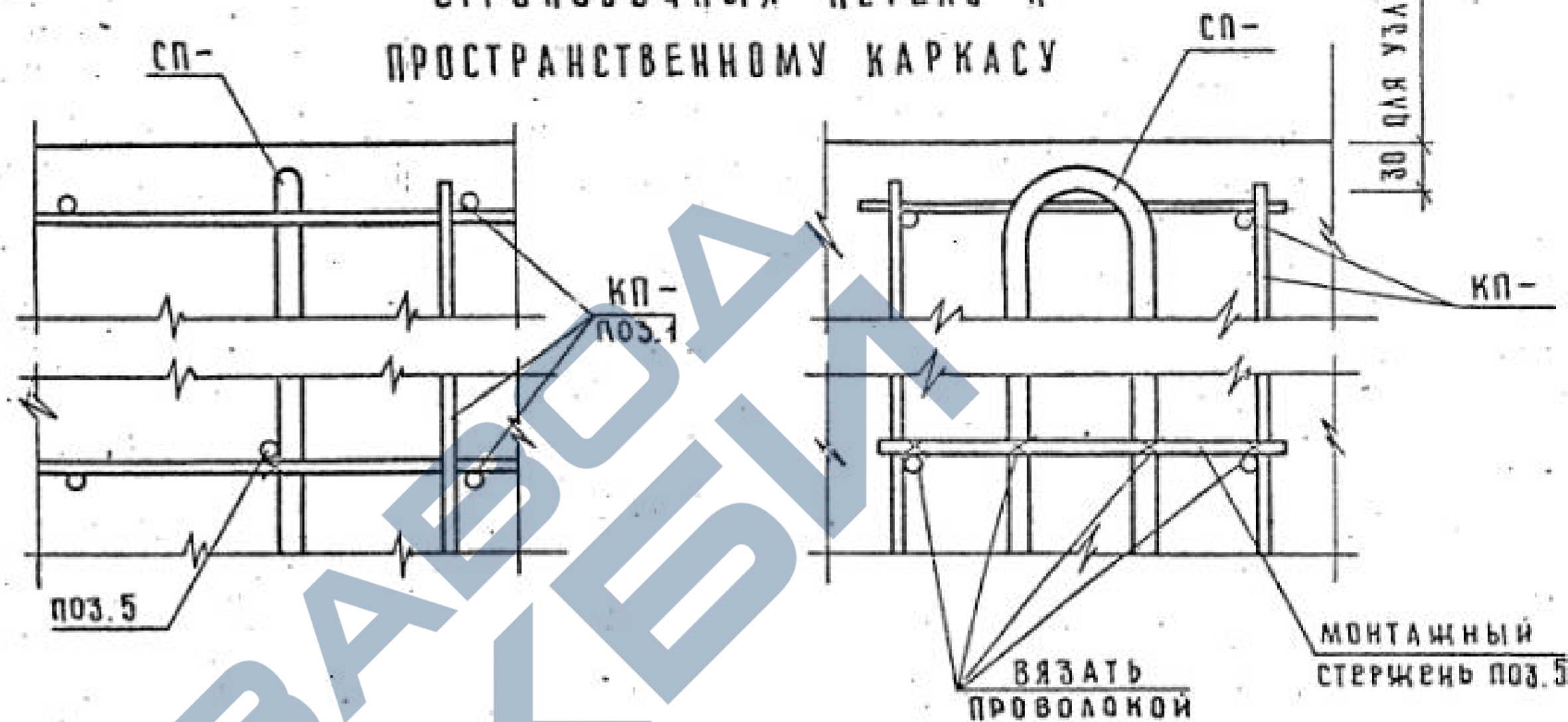
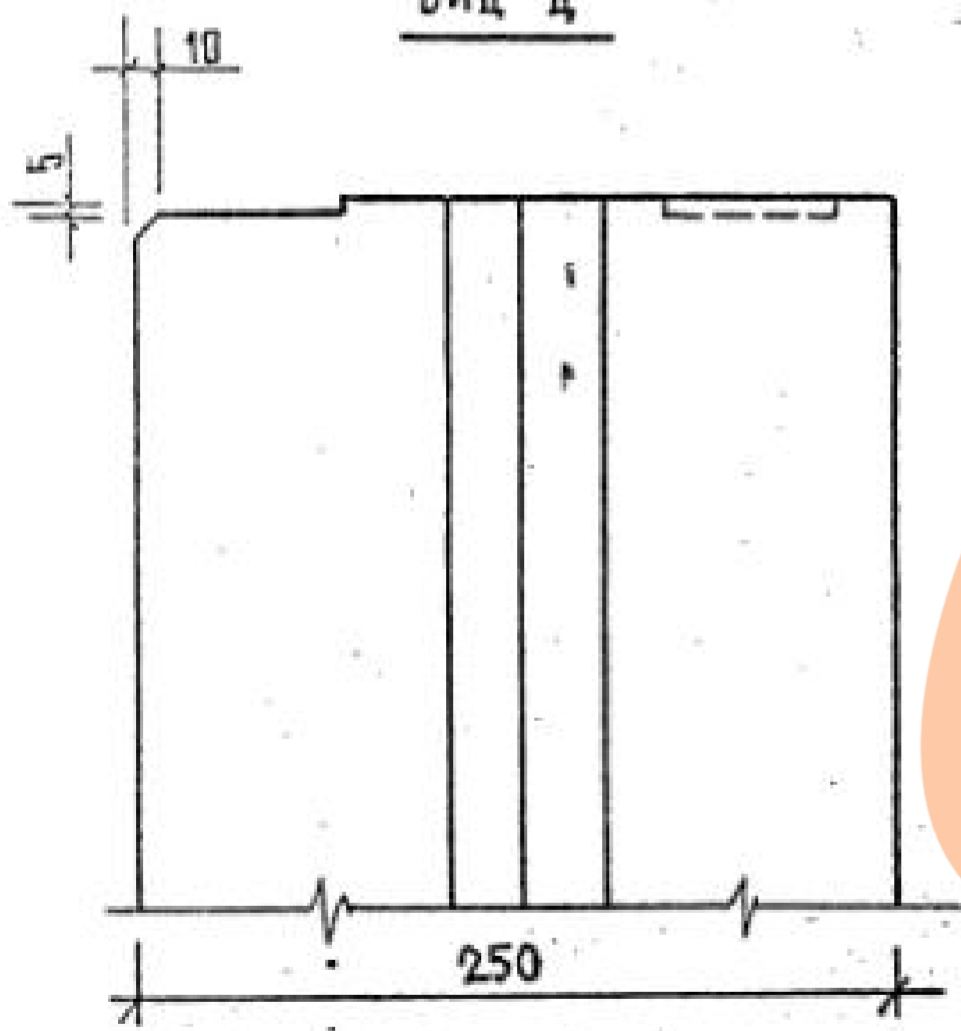
МШ. К ПОДЛ. ПОДСИРСЬ И АСТА ВЗАМ. ИВБ И

1. 030. 1-1/88. 1-2-К55	ЛМСТ
24764 88	3

ДЕТАЛЬ КРЕПЛЕНИЯ СТРОПОВОЧНЫХ ПЕТЕЛЬ К ПРОСТРАНСТВЕННОМУ КАРКАСУ



↑
д
Вид д



ВЯЗАТЬ
ПРОВОЛОКОЙ
МОНТАЖНЫЙ
СТЕРЖЕНЬ ПОЗ.5

ИИД И ПОДА ПОДПИСЬ И ПАТА ВЗАМ. ИИВ. И

1. 030.1-1/88. 1-2-К55

24764 89

ЛМСТ
4

ВЕДОМОСТЬ РАСХОДА СТАЛИ НА 1 ЭЛЕМЕНТ, КГ

САПР	УЧМАП
Т/Л	СП
ВЕД.ИЗН	ВЕД.ИЗН
ВНЕШ.ОР	ВНЕШ.ОР

МАРКА ЭЛЕМЕНТА	ИЗДЕЛИЯ АРМАТУРНЫЕ									ВСЕГО
	АРМАТУРА КЛАССА									
	А-III			ВР-I			А-I			
	ГОСТ 5781-82			ГОСТ 6727-80			ГОСТ 5781-82			
	Ø6	Ø8	ИТОГО	Ø4	Ø5	ИТОГО	Ø8	Ø10	ИТОГО	
ПС 30.6.2.5-Л	3,93	0,27	4,20	0,66	1,56	2,22	—	1,56	1,56	7,98
ПС 30.6.2.5-Л-1	3,93	0,27	4,20	0,66	1,56	2,22	—	1,56	1,56	7,98
ПС 30.9.2.5-Л	3,93	0,27	4,20	0,66	1,91	2,57	—	1,56	1,56	8,33
ПС 30.9.2.5-Л-1	3,93	0,27	4,20	0,66	1,91	2,57	—	1,56	1,56	8,33
ПС 30.6.2.5-Я	3,93	0,27	4,20	0,66	1,56	2,22	0,02	—	0,02	7,24

ПРОДОЛЖЕНИЕ ВЕДОМОСТИ

ИЗДЕЛИЯ ЗАКЛАДНЫЕ						
АРМАТУРА КЛАССА		ПРОКАТ			ВСЕГО	ОБЩИЙ РАСХОД
А-III		ГОСТ 103-78				
ГОСТ 5781-82		ГОСТ 103-78				
Ø10	ИТОГО	-8 X 60	-8 X 70	ИТОГО		
1,12	1,12	1,52	1,50	3,02	4,14	12,12
2,32	2,32	2,72	1,50	4,22	6,54	14,52
1,12	1,12	1,52	1,50	3,02	4,14	12,47
2,32	2,32	2,72	1,50	4,22	6,54	14,87
1,12	1,12	1,52	1,50	3,02	4,14	11,38

ИЗМ.	ПОДА.
ПОДПИСЬ И ДАТА	
ВЗАИМНО	

НАЧ.ОТД.	ВОЛЫНСКИЙ	<i>[Signature]</i>
Н.КОНТР.	ЛЕОНТЬЕВА	<i>[Signature]</i>
Г И П	ШАЦ	<i>[Signature]</i>
ГЛ.СПЕЦ	КОЧИН	<i>[Signature]</i>
ГЛ.СПЕЦ	ШАНАУРОВА	<i>[Signature]</i>

1.030.1-1/88. 1-2 -РС

ВЕДОМОСТЬ РАСХОДА СТАЛИ

СТADIЯ	ЛИСТ	ЛИСТОВ
Р	1	37
ЦНИИЭП ТОРГОВО-СУДОВЫЙ ЗДАНИЯ ТУРИСТСКИХ КОМПЛЕКСОВ		

24764 90

ВЕДОМОСТЬ РАСХОДА СТАЛИ НА 1 ЭЛЕМЕНТ, КГ

МАРКА ЭЛЕМЕНТА	ИЗДЕЛИЯ АРМАТУРНЫЕ											ВСЕГО
	АРМАТУРА КЛАССА											
	А-III				ВР-I			А-I				
	ГОСТ 5781-82				ГОСТ 6727-80			ГОСТ 5781-82				
	φ6	φ8	φ10	ИТОГО	φ4	φ5	ИТОГО	φ8	φ10	φ12	ИТОГО	
ПС 30.6.2.5-Я-1	3,93	0,27	-	4,20	0,66	1,56	2,22	0,82	-	-	0,82	7,24
ПС 30.9.2.5-Я	3,93	0,27	-	4,20	0,66	1,91	2,57	-	1,56	-	1,56	8,33
ПС 30.9.2.5-Я-1	3,93	0,27	-	4,20	0,66	1,91	2,57	-	1,56	-	1,56	8,33
ПС 30.12.2.5-Л	5,24	0,17	0,16	5,57	0,88	2,58	3,46	-	-	2,54	2,54	11,57
ПС 30.12.2.5-Л-1	5,24	0,17	0,16	5,57	0,88	2,58	3,46	-	-	2,54	2,54	11,57
ПС 30.15.2.5-Л	6,55	0,17	0,16	6,88	1,10	3,25	4,35	-	-	2,54	2,54	13,77

ПРОДОЛЖЕНИЕ ВЕДОМОСТИ

ИЗДЕЛИЯ ЗАКЛАДНЫЕ					ВСЕГО	ОБЩИЙ РАСХОД
АРМАТУРА КЛАССА		ПРОКАТ				
А-III		ГОСТ 103-78				
ГОСТ 5781-82		ГОСТ 103-78				
φ10	ИТОГО	-8 X 60	-8 X 70	ИТОГО		
2,32	2,32	2,72	1,50	4,22	6,54	13,78
1,12	1,12	1,52	1,50	3,02	4,14	12,47
2,32	2,32	2,72	1,50	4,22	6,54	14,87
1,12	1,12	1,52	1,50	3,02	4,14	15,71
2,32	2,32	2,72	1,50	4,22	6,54	18,11
1,12	1,12	1,52	1,50	3,02	4,14	17,91

БИЗНЕС
ВЕДЕНИЕ
Т/П
САПР

ВЗАИМНО
ПОДПИСЬ И ДАТА
ИВБ. ПОДА.

1.030.1-1/88. 1-2-РС
24764 91
2

ВЕДОМОСТЬ РАСХОДА СТАЛИ НА 1 ЭЛЕМЕНТ, КГ

МАРКА ЭЛЕМЕНТА	ИЗДЕЛИЯ АРМАТУРНЫЕ										ВСЕГО
	АРМАТУРА КЛАССА										
	А-III				ВР-I			А-I			
	ГОСТ 5781-82				ГОСТ 6727-80			ГОСТ 5781-82			
	Ø6	Ø10	Ø8	ИТОГО	Ø4	Ø5	ИТОГО	Ø12	Ø10	ИТОГО	
ПС 30.15.2.5-Л-1	6,55	0,33	—	6,88	1,10	3,25	4,35	2,54	—	2,54	13,77
ПС 30.12.2.5-Я	5,24	—	0,27	5,51	0,88	2,58	4,46	—	1,56	1,56	10,53
ПС 30.12.2.5-Я-1	5,24	—	0,27	5,51	0,88	2,58	4,46	—	1,56	1,56	10,53
ПС 30.15.2.5-Я	6,55	—	0,27	6,82	1,10	3,25	4,35	—	1,56	1,56	12,73
ПС 30.15.2.5-Я-1	6,55	0,17	0,10	6,82	1,10	3,25	4,35	—	1,56	1,56	12,73
ПС 30.18.2.5-Л	7,86	0,16	0,17	8,19	1,32	3,91	5,23	2,54	—	2,54	15,96

ПРОДОЛЖЕНИЕ ВЕДОМОСТИ

ИЗДЕЛИЯ ЗАКЛАДНЫЕ					ВСЕГО	ОБЩИЙ РАСХОД
АРМАТУРА КЛАССА		ПРОКАТ				
А-III		ГОСТ 103-78				
ГОСТ 5781-82		ГОСТ 103-78				
Ø10	ИТОГО	-8 X 60	-8 X 70	ИТОГО		
2,32	2,32	2,72	1,50	4,22	6,54	20,31
1,12	1,12	1,52	1,50	3,02	4,14	14,67
2,32	2,32	2,72	1,50	4,22	6,54	17,07
1,12	1,12	1,52	1,50	3,02	4,14	16,87
2,32	2,32	2,72	1,50	4,22	6,54	19,27
1,12	1,12	1,52	1,50	3,02	4,14	20,10

1.030.1-1/88. 1-2-РС

ЛИСТ

3

24764 92

ФОРМАТ А3

ВЕДОМОСТЬ РАСХОДА СТАЛИ НА 1 ЭЛЕМЕНТ, КГ

МАРКА ЭЛЕМЕНТА	ИЗДЕЛИЯ АРМАТУРНЫЕ											
	АРМАТУРА КЛАССА											
	А-III				ВР-I			А-I				ВСЕГО
	ГОСТ 5781-82				ГОСТ 6727-80			ГОСТ 5781-82				
	Ø6	Ø10	Ø8	ИТОГО	Ø4	Ø5	ИТОГО	Ø12	Ø14	Ø10	ИТОГО	
ПС 30.18.2.5-Л-1	7,86	0,16	0,17	8,19	1,32	3,91	5,23	2,54	-	-	2,54	15,96
ПС 30.21.2.5-Л	6,55	0,32	2,51	9,38	1,32	4,58	5,90	-	4,06	-	4,06	19,34
ПС 30.21.2.5-Л-1	6,55	0,32	2,51	9,38	1,32	4,58	5,90	-	4,06	-	4,06	19,34
ПС 30.18.2.5-Я	7,86	-	0,27	8,13	1,32	3,91	5,23	-	-	1,56	1,56	14,92
ПС 30.18.2.5-Я-1	7,86	-	0,27	8,13	1,32	3,91	5,23	-	-	1,56	1,56	14,92
ПС 60.6.2.5-Л	5,28	1,35	0,27	12,90	1,26	2,80	4,06	-	-	1,56	1,56	18,52

ПРОДОЛЖЕНИЕ ВЕДОМОСТИ

ИЗДЕЛИЯ ЗАКЛАДНЫЕ							ВСЕГО	ОБЩИЙ РАСХОД
АРМАТУРА КЛАССА			ПРОКАТ					
А-III			ГОСТ 103-78					
ГОСТ 5781-82		ГОСТ 103-78						
Ø10	ИТОГО	-8 X 60	-8 X 70	ИТОГО				
2,32	2,32	2,72	1,50	4,22	6,54	22,50		
1,12	1,12	1,52	1,50	3,02	4,14	23,18		
2,32	2,32	2,72	1,50	4,22	6,54	25,08		
1,12	1,12	1,52	1,50	3,02	4,14	19,06		
2,32	2,32	2,72	1,50	4,22	6,54	21,46		
1,12	1,12	1,52	1,50	3,02	4,14	22,66		

САПР
ГБЗТК

ТАП
СП

ВЕДНИЗ
ВЕДНИЗ

ВНИОКУР
ВНРАКОВА

ПОДПИСЬ И ДАТА

ПОДА

ЕЗАРМОНЕ

ВЕДОМОСТЬ РАСХОДА СТАЛИ НА 1 ЭЛЕМЕНТ, КГ

МАРКА ЭЛЕМЕНТА	ИЗДЕЛИЯ АРМАТУРНЫЕ										ВСЕГО
	АРМАТУРА КЛАССА										
	А-III				ВР-I			А-I			
	ГОСТ 5781-82				ГОСТ 6727-80			ГОСТ 5781-82			
	ϕ6	ϕ10	ϕ8	ИТОГО	ϕ4	ϕ5	ИТОГО	ϕ10	ϕ12	ИТОГО	
ПС 60.6.2.5-А-1	5.28	7.35	0.27	12.90	1.26	2.80	4.06	1.56	-	1.56	18.52
ПС 60.9.2.5-А	-	0.16	14.30	14.46	1.26	3.35	4.61	-	2.54	2.54	21.61
ПС 60.9.2.5-А-1	-	0.16	14.30	14.46	1.26	3.35	4.61	-	2.54	2.54	21.61
ПС 60.6.2.5-Я	5.28	7.35	0.27	12.90	1.26	2.80	4.06	1.56	-	1.56	18.52
ПС 60.6.2.5-Я-1	5.28	7.35	0.27	12.90	1.26	2.80	4.06	1.56	-	1.56	18.52
ПС 60.9.2.5-Я	-	-	14.40	14.40	1.26	3.35	4.61	1.56	-	1.56	20.57

ПРОДОЛЖЕНИЕ ВЕДОМОСТИ

ИЗДЕЛИЯ ЗАКЛАДНЫЕ					ВСЕГО	ОБЩИЙ РАСХОД
АРМАТУРА КЛАССА		ПРОКАТ				
А-III		ГОСТ 103-76				
ГОСТ 5781-82		ГОСТ 103-76				
ϕ10	ИТОГО	-8 X 60	-8 X 70	ИТОГО		
2,32	2,32	2,72	1,50	4,22	6,54	25,06
1,12	1,12	1,52	1,50	3,02	4,14	25,75
2,32	2,32	2,72	1,50	4,22	6,54	28,15
1,12	1,12	1,52	1,50	3,02	4,14	22,66
2,32	2,32	2,72	1,50	4,22	6,54	25,06
1,12	1,12	1,52	1,50	3,02	4,14	24,71

1.030.1-1/88. 1-2-РС

ЛИСТ
5

24764 94

ФОРМАТ А3

САДР
ТЕЗТК
ТИП
СП
ВЕДИЖ
ВЕДИЖ
ВИНОКУР
БРАКОВА

ИНВ. ПОДЛ.
ПОДПИСЬ И ДАТА
ВЗАИМНВ.

ВЕДОМОСТЬ РАСХОДА СТАЛИ НА 1 ЭЛЕМЕНТ, КГ

МАРКА ЭЛЕМЕНТА	ИЗДЕЛИЯ АРМАТУРНЫЕ												ВСЕГО
	АРМАТУРА КЛАССА												
	А-III				ВР-I			А-I					
	ГОСТ 5781-82				ГОСТ 6727-80			ГОСТ 5781-82					
	Ø6	Ø8	Ø10	ИТОГО	Ø4	Ø5	ИТОГО	Ø10	Ø12	Ø14	Ø16	ИТОГО	
ПС 60.9.2.5-Я-1	—	14,40	—	14,40	1,26	3,35	4,61	1,56	—	—	—	1,56	20,57
ПС 60.12.2.5-Л	2,63	14,30	0,32	17,25	1,68	4,51	6,19	—	—	4,06	—	4,06	27,50
ПС 60.12.2.5-Л-1	2,63	14,30	0,32	17,25	1,68	4,51	6,19	—	—	4,06	—	4,06	27,50
ПС 60.15.2.5-Л	2,61	18,84	0,59	22,04	2,10	5,68	7,78	—	—	—	5,86	5,86	35,68
ПС 60.15.2.5-Л-1	2,61	18,84	0,59	22,04	2,10	5,68	7,78	—	—	—	5,86	5,86	35,68
ПС 60.12.2.5-Я	2,61	14,30	0,16	17,07	1,68	4,51	6,19	—	2,54	—	—	2,54	25,80

ПРОДОЛЖЕНИЕ ВЕДОМОСТИ

ИЗДЕЛИЯ ЗАКЛАДНЫЕ							ВСЕГО	ОБЩИЙ РАСХОД
АРМАТУРА КЛАССА			ПРОКАТ					
А-III			ГОСТ 103-78					
ГОСТ 5781-82			ГОСТ 103-78					
Ø10	ИТОГО	—Ø X 60	—Ø X 70	ИТОГО				
2,32	2,32	2,72	1,50	4,22	6,54	27,11		
1,12	1,12	1,52	1,50	3,02	4,14	31,64		
2,32	2,32	2,72	1,50	4,22	6,54	34,04		
1,12	1,12	1,52	1,50	3,02	4,14	39,82		
2,32	2,32	2,72	1,50	4,22	6,54	42,22		
1,12	1,12	1,52	1,50	3,02	4,14	29,84		

САПР Т/Л ВЕД.ИЗ ВИС.КУР ВЕД.ИЗ ВИС.ЛАКОБА ДИ.ИИИ СП ДИ.ИИИ ИВ. ПОДП. ПОДПИСЬ И ДАТА ВЗАИМ.СЛ.

ОЗО.1-1/88. 1-2-РС 6

24764 95

ВЕДОМОСТЬ РАСХОДА СТАЛИ НА 1 ЭЛЕМЕНТ, КГ

МАРКА ЭЛЕМЕНТА	ИЗДЕЛИЯ АРМАТУРНЫЕ											
	АРМАТУРА КЛАССА											
	А-III					ВР-I			А-I			ВСЕГО
	ГОСТ 5781-82					ГОСТ 6727-80			ГОСТ 5781-82			
	Ø8	Ø8	Ø10	Ø12	ИТОГО	Ø4	Ø5	ИТОГО	Ø12	Ø18	ИТОГО	
ПС 60.12.2.5-Я-1	2,63	14,30	0,16	-	17,09	1,68	4,51	6,19	2,54	-	2,54	25,82
ПС 60.15.2.5-Я	2,61	19,01	0,16	-	21,78	2,10	5,68	7,78	2,54	-	2,54	32,10
ПС 60.15.2.5-Я-1	2,61	19,01	0,16	-	21,78	2,10	5,68	7,78	2,54	-	2,54	32,10
ПС 60.18.2.5-Л	5,25	18,84	0,27	0,56	24,92	2,52	6,85	9,37	-	8,66	8,66	42,95
ПС 60.18.2.5-Л-1	5,25	18,84	0,27	0,56	24,92	2,52	6,85	9,37	-	8,66	8,66	42,95
ПС 60.21.2.5-Л	-	28,26	0,27	0,56	29,09	2,52	8,02	10,54	-	8,66	8,66	48,29

ПРОДОЛЖЕНИЕ ВЕДОМОСТИ

ИЗДЕЛИЯ ЗАКЛАДНЫЕ							ВСЕГО	ОБЩИЙ РАСХОД
АРМАТУРА КЛАССА			ПРОКАТ					
А-III			ГОСТ 103-78					
ГОСТ 5781-82		ГОСТ 103-78						
Ø10	ИТОГО	-Ø X 60	-Ø X 70	ИТОГО				
2,32	2,32	2,72	1,50	4,22	6,54	32,36		
1,12	1,12	1,52	1,50	3,02	4,14	36,24		
2,32	2,32	2,72	1,50	4,22	6,54	38,64		
1,12	1,12	1,52	1,50	3,02	4,14	47,09		
2,32	2,32	2,72	1,50	4,22	6,54	49,49		
1,12	1,12	1,52	1,50	3,02	4,14	52,43		

САЛР
ЦНИИП : СП

Т/П
ВЕД.ИИ
ВЕД.ИИ

БМНСКУР
БМРАКОВА

ИВ. ПОДА.

ПОДПИСЬ И ДАТА

ВЗАИМНЬ

1.030.1-1/88. 1-2-РС

7

24764 96

ВЕДОМОСТЬ РАСХОДА СТАЛИ НА 1 ЭЛЕМЕНТ, КГ

МАРКА ЭЛЕМЕНТА	ИЗДЕЛИЯ АРМАТУРНЫЕ													ВСЕГО
	АРМАТУРА КЛАССА													
	А-III					ВР-I			А-I					
	ГОСТ 5781-82					ГОСТ 6727-80			ГОСТ 5781-82					
	В6	В8	В10	В12	ИТОГО	В4	В5	ИТОГО	В12	В14	В18	В16	ИТОГО	
ПС 60.21.2.5-П-1		28.26	0.27	0.56	29.09	2.52	8.02	10.54	-	-	8.66	-	8.66	48.29
ПС 60.18.2.5-Я	5.25	19.01	0.32	-	24.58	2.52	6.85	9.37	-	4.06	-	-	4.06	38.01
ПС 60.18.2.5-Я-1	5.25	19.01	0.32	-	24.58	2.52	6.85	9.37	-	-	-	4.06	4.06	38.01
ПС 72.9.2.5-П	-	11.49	0.32	12.72	24.53	1.50	3.83	5.33	-	4.06	-	-	4.06	33.92
ПС 72.9.2.5-П-1	-	11.49	0.32	12.72	24.53	1.50	3.83	5.33	-	4.06	-	-	4.06	33.92
ПС 72.9.2.5-Я	-	0.17	17.84	12.72	30.73	1.50	3.83	5.33	2.54	-	-	-	2.54	38.60

ПРОДОЛЖЕНИЕ ВЕДОМОСТИ

ИЗДЕЛИЯ ЗАКЛАДНЫЕ					ВСЕГО	ОБЩИЙ РАСХОД
АРМАТУРА КЛАССА		ПРОКАТ				
А-III						
ГОСТ 5781-82		ГОСТ 103-78				
В10	ИТОГО	-8 X 80	-8 X 70	ИТОГО		
2.32	2.32	2.72	1.50	4.22	6.54	54.83
1.12	1.12	1.52	1.50	3.02	4.14	42.15
2.32	2.32	2.72	1.50	4.22	6.54	44.55
1.12	1.12	1.52	1.50	3.02	4.14	38.06
2.32	2.32	2.72	1.50	4.22	6.54	40.46
1.12	1.12	1.52	1.50	3.02	4.14	42.74

ВНЕСОУР
ВЕДОМА
ТИП
САПР
ВЕДОМА
СП
ЦЕНА
ВЗАИМОСЛ.
ПОДПИСЬ И ДАТА
ПОДА.

1.030.1-1/88. 1-2-РС
8

24764 97

ВЕДОМОСТЬ РАСХОДА СТАЛИ НА 1 ЭЛЕМЕНТ, КГ

МАРКА ЭЛЕМЕНТА	ИЗДЕЛИЯ АРМАТУРНЫЕ												ВСЕГО
	АРМАТУРА КЛАССА												
	А-III				ВР-I			А-I					
	ГОСТ 5781-82				ГОСТ 6727-80			ГОСТ 5781-82					
	Ø8	Ø10	Ø12	ИТОГО	Ø4	Ø5	ИТОГО	Ø12	Ø14	Ø16	Ø18	ИТОГО	
ПС 72.9.2.5-Я-1	0,17	17,84	12,72	30,73	1,50	3,83	5,33	2,54	-	-	-	2,54	38,60
ПС 72.12.2.5-Л	11,32	18,27	-	29,59	2,00	5,16	7,16	-	-	5,86	-	5,86	42,61
ПС 72.12.2.5-Л-1	11,32	18,27	-	29,59	2,00	5,16	7,16	-	-	5,86	-	5,86	42,61
ПС 72.15.2.5-Л	16,98	17,95	0,56	35,49	2,50	6,49	8,99	-	-	-	8,66	8,66	53,14
ПС 72.15.2.5-Л-1	16,98	17,95	0,56	35,49	2,50	6,49	8,99	-	-	-	8,66	8,66	53,14
ПС 72.12.2.5-Я	0,17	35,68	-	35,85	2,00	5,16	7,16	-	4,06	-	-	4,06	47,07

ПРОДОЛЖЕНИЕ ВЕДОМОСТИ

ИЗДЕЛИЯ ЗАКЛАДНЫЕ							ВСЕГО	ОБЩИЙ РАСХОД
АРМАТУРА КЛАССА		ПРОКАТ						
А-III								
ГОСТ 5781-82		ГОСТ 103-76						
Ø10	ИТОГО	-Ø X 60	-Ø X 70	ИТОГО				
2,32	2,32	2,72	1,50	4,22	6,54	45,14		
1,12	1,12	1,52	1,50	3,02	4,14	46,75		
2,32	2,32	2,72	1,50	4,22	6,54	49,15		
1,12	1,12	1,52	1,50	3,02	4,14	57,28		
2,32	2,32	2,72	1,50	4,22	6,54	59,68		
1,12	1,12	1,52	1,50	3,02	4,14	51,21		

1.030.1-1/88. 1-2-РС

ЛИСТ
9

24764 98

ФОРМАТ А3

ВЕДОМОСТЬ РАСХОДА СТАЛИ НА 1 ЭЛЕМЕНТ, КГ

МАРКА ЭЛЕМЕНТА	ИЗДЕЛИЯ АРМАТУРНЫЕ											ВСЕГО
	АРМАТУРА КЛАССА											
	А-III				ВР-I			А-I				
	ГОСТ 5781-82				ГОСТ 6727-80			ГОСТ 5781-82				
	Ø8	Ø10	Ø12	ИТОГО	Ø4	Ø5	ИТОГО	Ø14	Ø18	Ø20	ИТОГО	
ПС 72.12.2.5-Я-1	0.17	35.68	—	35.85	2.00	5.16	7.16	4.06	—	—	4.06	47.07
ПС 72.15.2.5-Я	5.83	35.68	—	41.51	2.50	6.49	8.99	4.06	—	—	4.06	54.56
ПС 72.15.2.5-Я-1	5.83	35.68	—	41.51	2.50	6.49	8.99	4.06	—	—	4.06	54.56
ПС 72.18.2.5-Л	22.64	0.27	26.00	48.91	3.00	7.83	10.83	—	8.66	—	8.66	68.40
ПС 72.18.2.5-Л-1	22.64	0.27	26.00	48.91	3.00	7.83	10.83	—	8.66	—	8.66	68.40
ПС 72.21.2.5-Л	22.64	0.27	26.00	48.91	3.00	9.16	12.16	—	—	11.64	11.64	72.71

ПРОДОЛЖЕНИЕ ВЕДОМОСТИ

ИЗДЕЛИЯ ЗАКЛАДНЫЕ							ВСЕГО	ОБЩИЙ РАСХОД
АРМАТУРА КЛАССА			ПРОКАТ					
А-III								
ГОСТ 5781-82		ГОСТ 103-78						
Ø10	ИТОГО	-8 X 60	-8 X 70	ИТОГО				
2.32	2.32	2.72	1.50	4.22	6.54	53.61		
1.12	1.12	1.52	1.50	3.02	4.14	58.70		
2.32	2.32	2.72	1.50	4.22	6.54	61.10		
1.12	1.12	1.52	1.50	3.02	4.14	72.54		
2.32	2.32	2.72	1.50	4.22	6.54	74.94		
1.12	1.12	1.52	1.50	3.02	4.14	76.85		

1.030.1-1/88. 1-2-РС

ЛИСТ

10

24764 99

ФОРМАТ А3

ВЕДОМОСТЬ РАСХОДА СТАЛИ НА 1 ЭЛЕМЕНТ, КГ

МАРКА ЭЛЕМЕНТА	ИЗДЕЛИЯ АРМАТУРНЫЕ													
	АРМАТУРА КЛАССА													
	А-III					ВР-I			А-I					ВСЕГО
	ГОСТ 5781-82					ГОСТ 6727-80			ГОСТ 5781-82					
	φ8	φ10	φ12	φ14	ИТОГО	φ4	φ5	ИТОГО	φ12	φ14	φ16	φ20	ИТОГО	
ПС 72.21.2,5-А-1	22,64	0,27	26,00	-	48,91	3,00	9,16	12,16	-	-	-	11,64	11,64	72,71
ПС 72.18.2,5-Я	11,32	35,95	-	-	47,27	3,00	7,83	10,83	-	-	5,86	-	5,86	63,96
ПС 72.18.2,5-Я-1	11,32	35,95	-	-	47,27	3,00	7,83	10,83	-	-	5,86	-	5,86	63,96
ПС 90.12.2,5-Л ПС 90.12.2,5-Л-0.1	0,35	0,32	-	86,56	87,23	2,44	6,12	8,56	5,08	-	-	-	5,08	100,87
ПС 90.12.2,5-Л-1 ПС 90.12.2,5-Л-1.1	0,35	0,32	-	86,56	87,23	2,44	6,12	8,56	5,08	-	-	-	5,08	100,87
ПС 90.15.2,5-Л ПС 90.15.2,5-Л-0.1	0,35	0,64	31,82	64,92	97,73	3,05	7,71	10,76	-	8,12	-	-	8,12	116,61

ПРОДОЛЖЕНИЕ ВЕДОМОСТИ

ИЗДЕЛИЯ ЗАКЛАДНЫЕ							
АРМАТУРА КЛАССА		ПРОКАТ				ВСЕГО	ОБЩИЙ РАСХОД
А-III		ГОСТ 103-78					
φ10	ИТОГО	-8 X 60	-8 X 70	-8 X 120	ИТОГО		
2,32	2,32	2,72	1,50	-	4,22	6,54	79,25
1,12	1,12	1,52	1,50	-	3,02	4,14	68,10
2,32	2,32	2,72	1,50	-	4,22	6,54	70,50
2,16	2,16	3,36	1,50	1,80	6,66	8,82	109,69
3,36	3,36	4,56	1,50	1,80	7,86	11,22	112,09
2,16	2,16	3,36	1,50	1,80	6,66	8,82	125,43

ВНЕСЕН
ВЕД. КОД
ТАП
САПР
ВНЕСЕН
ВЕД. КОД
СТ
ЦЕНТР
ВЗАИМН.
ПОДПИСЬ И ДАТА
ИФ. ПОДА.

1.030.1-1/88. 1-2-PC

Лист 11

24764 100

ФОРМАТ А3

ВЕДОМОСТЬ РАСХОДА СТАЛИ НА 1 ЭЛЕМЕНТ, КГ

МАРКА ЭЛЕМЕНТА	ИЗДЕЛИЯ АРМАТУРНЫЕ											ВСЕГО
	АРМАТУРА КЛАССА											
	А-III					ВР-I			А-I			
	ГОСТ 5781-82					ГОСТ 6727-80			ГОСТ 5781-82			
	Ø8	Ø10	Ø12	Ø14	ИТОГО	Ø4	Ø5	ИТОГО	Ø14	Ø16	ИТОГО	
ПС 90.15.2.5-П-1 ПС 90.15.2.5-П-1.1	0,35	0,64	31,82	64,92	97,73	3,05	7,71	10,76	8,12	-	8,12	116,61
ПС 90.18.2.5-П ПС 90.18.2.5-П-0.1	-	1,18	47,73	64,92	113,83	3,66	9,29	12,95	-	11,72	11,72	138,50
ПС 90.18.2.5-П-1 ПС 90.18.2.5-П-1.1	-	1,18	47,73	64,92	113,83	3,66	9,29	12,95	-	11,72	11,72	138,50
ПС 90.21.2.5-П ПС 90.21.2.5-П-0.1	-	1,18	31,82	86,56	119,56	3,66	10,88	14,54	-	11,72	11,72	145,82
ПС 90.21.2.5-П-1 ПС 90.21.2.5-П-1.1	-	1,18	31,82	86,56	119,56	3,66	10,88	14,54	-	11,72	11,72	145,82

ПРОДОЛЖЕНИЕ ВЕДОМОСТИ

ИЗДЕЛИЯ ЗАКЛАДНЫЕ							ВСЕГО	ОБЩИЙ РАСХОД
АРМАТУРА КЛАССА		ПРОКАТ						
А-III		ГОСТ 103-76						
ГОСТ 5781-82		ГОСТ 103-76						
Ø10	ИТОГО	-8 X 60	-8 X 70	-8 X 120	ИТОГО			
3,36	3,36	4,56	1,50	1,80	7,86	11,22	127,83	
2,16	2,16	3,36	1,50	1,80	6,66	8,82	147,32	
3,36	3,36	4,56	1,50	1,80	7,86	11,22	149,72	
2,16	2,16	3,36	1,50	1,80	6,66	8,82	154,64	
3,36	3,36	4,56	1,50	1,80	7,86	11,22	157,04	

1.030.1-1/88. 1-2-РС

ЛИСТ

12

24764 101

ФОРМАТ А3

САПР
ЦИКЛ

Т/П
СП

ВЕД.ИФ
ВЕД.ИФ

Б.И.КОЖУР
Б.И.РАКОВА

ВЗАИМ.ИФ.

ПОДПИСЬ И ДАТА

ИФВ. ПОДП.

ВЕДОМОСТЬ РАСХОДА СТАЛИ НА 1 ЭЛЕМЕНТ, КГ

МАРКА ЭЛЕМЕНТА	ИЗДЕЛИЯ АРМАТУРНЫЕ									
	АРМАТУРА КЛАССА									
	А-III			ВР-I			А-I			ВСЕГО
	ГОСТ 5781-82			ГОСТ 6727-80			ГОСТ 5781-82			
	Ø6	Ø8	ИТОГО	Ø4	Ø5	ИТОГО	Ø10	Ø8	ИТОГО	
1ПС 27.6.2.5-П	3,42	0,27	3,69	0,63	1,48	2,11	1,56	-	1,56	7,36
1ПС 27.6.2.5-П-1	3,42	0,27	3,69	0,63	1,48	2,11	1,56	-	1,56	7,36
1ПС 27.9.2.5-П	3,42	0,27	3,69	0,63	1,91	2,54	1,56	-	1,56	7,79
1ПС 27.9.2.5-П-1	3,42	0,27	3,69	0,63	1,91	2,54	1,56	-	1,56	7,79
1ПС 27.6.2.5-Я	3,42	0,27	3,69	0,63	1,48	2,11	-	0,82	0,82	6,62
1ПС 27.6.2.5-Я-1	3,42	0,27	3,69	0,63	1,48	2,11	-	0,82	0,82	6,62

ПРОДОЛЖЕНИЕ ВЕДОМОСТИ

ИЗДЕЛИЯ ЗАКЛАДНЫЕ							
АРМАТУРА КЛАССА		ПРОКАТ				ВСЕГО	ОБЩИЙ РАСХОД
А-III		ГОСТ 103-78					
ГОСТ 5781-82		ГОСТ 103-78				ВСЕГО	ОБЩИЙ РАСХОД
Ø10	ИТОГО	Ø X 120	Ø X 60	Ø X 70	ИТОГО		
1,80	1,80	0,90	0,76	0,75	2,41	4,21	11,57
3,00	3,00	0,90	1,96	0,75	3,61	6,61	13,97
1,80	1,80	0,90	0,76	0,75	2,41	4,21	12,00
3,00	3,00	0,90	1,96	0,75	3,61	6,61	14,40
1,80	1,80	0,90	0,76	0,75	2,41	4,21	10,83
3,00	3,00	0,90	1,96	0,75	3,61	6,61	13,23

САЛП
ТЕЗТК
ТАП
СП
ВЕДИО
ВЕДИО
ВНЧЮР
БРАЛКОВА

ИЧВ. ПОДА.
ПОДПИСЬ И ДАТА
ВЗАМЯИД.

1.030.1-1/88. 1-2-PC

Л/СТ

13

24764 102

ФОРМАТ А3

ВЕДОМОСТЬ РАСХОДА СТАЛИ НА 1 ЭЛЕМЕНТ, КГ

САПР
Т/Л
ВЕДИК
ВЕДИК
ВЕДИК
ВЕДИК
СП
Т/Л
СП
Т/Л
СП

МАРКА ЭЛЕМЕНТА	ИЗДЕЛИЯ АРМАТУРНЫЕ										ВСЕГО
	АРМАТУРА КЛАССА										
	А-III				ВР-I			А-I			
	ГОСТ 5781-82				ГОСТ 6727-80			ГОСТ 5781-82			
	Ø6	Ø8	Ø10	ИТОГО	Ø5	Ø4	ИТОГО	Ø10	Ø12	ИТОГО	
1ПС 27.9.2.5-Я	3,42	0,27	-	3,69	1,91	0,63	2,54	1,56	-	1,56	7,79
1ПС 27.9.2.5-Я-1	3,42	0,27	-	3,69	1,91	0,63	2,54	1,56	-	1,56	7,79
1ПС 27.12.2.5-Л	4,56	0,17	0,16	4,89	2,58	0,84	3,42	-	2,54	2,54	10,85
1ПС 27.12.2.5-Л-1	4,56	0,17	0,16	4,89	2,58	0,84	3,42	-	2,54	2,54	10,85
1ПС 27.15.2.5-Л	5,70	0,17	0,16	6,03	3,24	1,05	4,29	-	2,54	2,54	12,86
1ПС 27.15.2.5-Л-1	5,70	0,17	0,16	6,03	3,24	1,05	4,29	-	2,54	2,54	12,86

ПРОДОЛЖЕНИЕ ВЕДОМОСТИ

ИЗДЕЛИЯ ЗАКЛАДНЫЕ							ВСЕГО	ОБЩИЙ РАСХОД
АРМАТУРА КЛАССА		ПРОКАТ						
А-III		ГОСТ 103-78						
ГОСТ 5781-82		ГОСТ 103-78						
Ø10	ИТОГО	-8 X 120	-8 X 60	-8 X 70	ИТОГО			
1,80	1,80	0,90	0,76	0,75	2,41	4,21	12,00	
3,00	3,00	0,90	1,96	0,75	3,61	6,61	14,40	
1,80	1,80	0,90	0,76	0,75	2,41	4,21	15,06	
3,00	3,00	0,90	1,96	0,75	3,61	6,61	17,46	
1,80	1,80	0,90	0,76	0,75	2,41	4,21	17,07	
3,00	3,00	0,90	1,96	0,75	3,61	6,61	19,47	

ИВ. ПОДЛ.
ПОДПИСЬ И ДАТА
ВЗАИМН.

1.030.1-1/88. 1-2-РС
14

24764 103

ВЕДОМОСТЬ РАСХОДА СТАЛИ НА 1 ЭЛЕМЕНТ, КГ

МАРКА ЭЛЕМЕНТА	ИЗДЕЛИЯ АРМАТУРНЫЕ										ВСЕГО
	АРМАТУРА КЛАССА										
	А-III				ВР-I			А-I			
	ГОСТ 5781-82				ГОСТ 6727-80			ГОСТ 5781-82			
	Ø6	Ø8	Ø10	ИТОГО	Ø5	Ø4	ИТОГО	Ø10	Ø12	ИТОГО	
1ПС 27.12.2.5-Я	4.56	0.27		4.83	2.58	0.84	3.42	1.56		1.56	9.81
1ПС 27.12.2.5-Я-1	4.56	0.27		4.83	2.58	0.84	3.42	1.56		1.56	9.81
1ПС 27.15.2.5-Я	5.70	0.27		5.97	3.24	1.05	4.29	1.56		1.56	11.82
1ПС 27.15.2.5-Я-1	5.70	0.27		5.97	3.24	1.05	4.29	1.56		1.56	11.82
1ПС 27.18.2.5-Л	6.84	0.17	0.16	7.17	3.91	1.26	5.17		2.54	2.54	14.88
1ПС 27.18.2.5-Л-1	6.84	0.17	0.16	7.17	3.91	1.26	5.17		2.54	2.54	14.88

ПРОДОЛЖЕНИЕ ВЕДОМОСТИ

ИЗДЕЛИЯ ЗАКЛАДНЫЕ							ВСЕГО	ОБЩИЙ РАСХОД
АРМАТУРА КЛАССА		ПРОКАТ						
А-III		ГОСТ 103-78						
ГОСТ 5781-82		ГОСТ 103-78						
Ø10	ИТОГО	-8 X 120	-8 X 80	-8 X 70	ИТОГО			
1.80	1.80	0.90	0.76	0.75	2.41	4.21	14.02	
3.00	3.00	0.90	1.96	0.75	3.61	6.61	16.42	
1.80	1.80	0.90	0.76	0.75	2.41	4.21	16.03	
3.00	3.00	0.90	1.96	0.75	3.61	6.61	18.43	
1.80	1.80	0.90	0.76	0.75	2.41	4.21	19.09	
3.00	3.00	0.90	1.96	0.75	3.61	6.61	21.49	

1.030.1-1/88. 1-2-PC

/ЛСТ

15

24764 104

ФОРМАТ А3

САПР
Т/Л
ВЕДНХ
ВЕДНХ
ВНДЮФ
ВНДЮФ
ВНДЮФ
ВНДЮФ

ВЗАИМН.

ПОДПИСЬ И ДАТА

ИВ. ПОДЛ.

ВЕДОМОСТЬ РАСХОДА СТАЛИ НА 1 ЭЛЕМЕНТ, КГ

МАРКА ЭЛЕМЕНТА	ИЗДЕЛИЯ АРМАТУРНЫЕ										ВСЕГО
	АРМАТУРА КЛАССА										
	А-III				ВР-I			А-I			
	ГОСТ 5781-82				ГОСТ 6727-80			ГОСТ 5781-82			
	Ø6	Ø8	Ø10	ИТОГО	Ø4	Ø5	ИТОГО	Ø14	Ø10	ИТОГО	
1ПС 27.21.2.5-П	5,70	2,22	0,32	8,24	1,26	4,58	5,84	4,06	-	4,06	18,14
1ПС 27.21.2.5-П-1	5,70	2,22	0,32	8,24	1,26	4,58	5,84	4,06	-	4,06	18,14
1ПС 27.18.2.5-Я	6,84	0,27	-	7,11	1,26	3,91	5,17	-	1,56	1,56	13,84
1ПС 27.18.2.5-Я-1	6,84	0,27	-	7,11	1,26	3,91	5,17	-	1,56	1,56	13,84
1ПС 57.6.2.5-П	4,96	0,27	6,89	12,12	1,23	2,88	4,11	-	1,56	1,56	17,79
1ПС 57.6.2.5-П-1	4,96	0,27	6,89	12,12	1,23	2,88	4,11	-	1,56	1,56	17,79

ПРОДОЛЖЕНИЕ ВЕДОМОСТИ

ИЗДЕЛИЯ ЗАКЛАДНЫЕ						ВСЕГО	ОБЩИЙ РАСХОД
АРМАТУРА КЛАССА		ПРОКАТ					
А-III		ГОСТ 103-78					
ГОСТ 5781-82		ГОСТ 103-78					
Ø10	ИТОГО	-8 X 120	-8 X 60	-8 X 70	ИТОГО		
1,80	1,80	0,90	0,76	0,75	2,41	4,21	22,35
3,00	3,00	0,90	1,96	0,75	3,61	6,61	24,75
1,80	1,80	0,90	0,76	0,75	2,41	4,21	18,05
3,00	3,00	0,90	1,96	0,75	3,61	6,61	20,45
1,80	1,80	0,90	0,76	0,75	2,41	4,21	22,00
3,00	3,00	0,90	1,96	0,75	3,61	6,61	24,40

ВИД
ВЕД.ИД
Т/П
САПР

ВЗАИМ.
ПОДПИСЬ И ДАТА
ИМ. ПОДЛ.

1.030.1-1/88. 1-2-РС

ЛИСТ
16

24764 105

ВЕДОМОСТЬ РАСХОДА СТАЛИ НА 1 ЭЛЕМЕНТ, КГ

МАРКА ЭЛЕМЕНТА	ИЗДЕЛИЯ АРМАТУРНЫЕ										ВСЕГО
	АРМАТУРА КЛАССА										
	А-III				ВР-I			А-I			
	ГОСТ 5781-82				ГОСТ 6727-80			ГОСТ 5781-82			
	Ø8	Ø10	Ø6	ИТОГО	Ø4	Ø5	ИТОГО	Ø12	Ø10	ИТОГО	
1ПС 57.9.2.5-Л	13,40	0,16	-	13,56	1,23	3,35	4,58	2,54	-	2,54	20,68
1ПС 57.9.2.5-Л-1	13,40	0,16	-	13,56	1,23	3,35	4,58	2,54	-	2,54	20,68
1ПС 57.6.2.5-Я	0,27	6,89	4,96	12,12	1,23	2,88	4,11	-	1,56	1,56	17,79
1ПС 57.6.2.5-Я-1	0,27	6,89	4,96	12,12	1,23	2,88	4,11	-	1,56	1,56	17,79
1ПС 57.9.2.5-Я	13,50	-	-	13,50	1,23	3,35	4,58	-	1,56	1,56	19,64
1ПС 57.9.2.5-Я-1	13,50	-	-	13,50	1,23	3,35	4,58	-	1,56	1,56	19,64

ПРОДОЛЖЕНИЕ ВЕДОМОСТИ

ИЗДЕЛИЯ ЗАКЛАДНЫЕ							ВСЕГО	ОБЩИЙ РАСХОД
АРМАТУРА КЛАССА		ПРОКАТ						
А-III		ГОСТ 103-78						
ГОСТ 5781-82		ГОСТ 103-78						
Ø10	ИТОГО	-8 X 120	-8 X 60	-8 X 70	ИТОГО			
1,80	1,80	0,90	0,76	0,75	2,41	4,21	24,90	
3,00	3,00	0,90	1,96	0,75	3,61	6,61	27,20	
1,80	1,80	0,90	0,76	0,75	2,41	4,21	22,00	
3,00	3,00	0,90	1,96	0,75	3,61	6,61	24,40	
1,80	1,80	0,90	0,76	0,75	2,41	4,21	23,85	
3,00	3,00	0,90	1,96	0,75	3,61	6,61	26,25	

1.030.1-1/88. 1-2-PC

ЛИСТ
17

24764 106

ФОРМАТ А3

ВИНОКУР
БЯРЛАКОВА
ВЕДИЖ
ВЕДИЖ
ТАП
СП
САПР
ГБЗТК

ВЗАИМН.
ПОДПИСЬ И ДАТА
ИВ. ПОДА.

ВЕДОМОСТЬ РАСХОДА СТАЛИ НА 1 ЭЛЕМЕНТ, КГ

МАРКА ЭЛЕМЕНТА	ИЗДЕЛИЯ АРМАТУРНЫЕ											ВСЕГО
	АРМАТУРА КЛАССА											
	А-III				ВР-I			А-I				
	ГОСТ 5781-82				ГОСТ 6727-80			ГОСТ 5781-82				
	Ø6	Ø8	Ø10	ИТОГО	Ø4	Ø5	ИТОГО	Ø12	Ø14	Ø16	ИТОГО	
1ПС 57.12.2.5-Л	2.07	13.81	0.32	16.20	1.64	4.51	6.15	-	4.06	-	4.06	26.41
1ПС 57.12.2.5-Л-1	2.07	13.81	0.32	16.20	1.64	4.51	6.15	-	4.06	-	4.06	26.41
1ПС 57.15.2.5-Л	2.48	17.64	0.59	20.71	2.05	5.68	7.73	-	-	5.86	5.86	34.30
1ПС 57.15.2.5-Л-1	2.48	17.64	0.59	20.71	2.05	5.68	7.73	-	-	5.86	5.86	34.30
1ПС-57.12.2.5-Я	2.07	13.81	0.16	16.04	1.64	4.51	6.15	2.54	-	-	2.54	24.73
1ПС 57.12.2.5-Я-1	2.07	13.81	0.16	16.04	1.64	4.51	6.15	2.54	-	-	2.54	24.73

ПРОДОЛЖЕНИЕ ВЕДОМОСТИ

ИЗДЕЛИЯ ЗАКЛАДНЫЕ								ВСЕГО	ОБЩИЙ РАСХОД
АРМАТУРА КЛАССА		ПРОКАТ							
А-III		ГОСТ 103-76							
ГОСТ 5781-82		ГОСТ 103-76							
Ø10	ИТОГО	-8 X 60	-8 X 70	-8 X 120	ИТОГО				
1.80	1.80	0.76	0.75	0.90	2.41	4.21	30.62		
3.00	3.00	1.96	0.75	0.90	3.61	6.61	33.02		
1.80	1.80	0.76	0.75	0.90	2.41	4.21	38.51		
3.00	3.00	1.96	0.75	0.90	3.61	6.61	40.91		
1.80	1.80	0.76	0.75	0.90	2.41	4.21	28.94		
3.00	3.00	1.96	0.75	0.90	3.61	6.61	31.34		

1.030.1-1/88. 1-2-РС

ЛИСТ

18

24764 107

ФОРМАТ А3

ВНЕСКУР
ВЕД.ИЖ.
Т.ИП
САПР

ВЗАМ.ИЖ.
ПОДПИСЬ И ДАТА
ИЖ. ПОДЛ.

ВЕДОМОСТЬ РАСХОДА СТАЛИ НА 1 ЭЛЕМЕНТ, КГ

МАРКА ЭЛЕМЕНТА	ИЗДЕЛИЯ АРМАТУРНЫЕ											ВСЕГО
	АРМАТУРА КЛАССА											
	А-III					ВР-I			А-I			
	ГОСТ 5781-82					ГОСТ 6727-80			ГОСТ 5781-82			
	Ø6	Ø10	Ø8	Ø12	ИТОГО	Ø4	Ø5	ИТОГО	Ø12	Ø18	ИТОГО	
1ПС 57.15.2.5-Я	2,48	0,16	17,81	-	20,45	2,05	5,68	7,73	2,54	-	2,54	30,72
1ПС 57.15.2.5-Я-1	2,48	0,16	17,81	-	20,45	2,05	5,68	7,73	2,54	-	2,54	30,72
1ПС 57.18.2.5-Л	4,96	0,27	17,64	0,56	23,42	2,46	6,85	9,31	-	8,66	8,66	41,39
1ПС 57.18.2.5-Л-1	4,95	0,27	17,64	0,56	23,42	2,46	6,85	9,31	-	8,66	8,66	41,39
1ПС 57.21.2.5-Л	-	0,27	26,46	0,56	27,29	2,46	8,02	10,48	-	8,66	8,66	46,43
1ПС 57.21.2.5-Л-1	-	0,27	26,46	0,56	27,29	2,46	8,02	10,48	-	8,66	8,66	46,43

ПРОДОЛЖЕНИЕ ВЕДОМОСТИ

ИЗДЕЛИЯ ЗАКЛАДНЫЕ							ВСЕГО	ОБЩИЙ РАСХОД
АРМАТУРА КЛАССА		ПРОКАТ						
А-III		ГОСТ 103-76						
ГОСТ 5781-82		ГОСТ 103-76						
Ø10	ИТОГО	-8 X 120	-8 X 60	-8 X 70	ИТОГО			
1,80	1,80	0,90	0,76	0,75	2,41	4,21	34,93	
3,00	3,00	0,90	1,96	0,75	3,61	6,61	37,33	
1,80	1,80	0,90	0,76	0,75	2,41	4,21	45,60	
3,00	3,00	0,90	1,96	0,75	3,61	6,61	48,00	
1,80	1,80	0,90	0,76	0,75	2,41	4,21	50,64	
3,00	3,00	0,90	1,96	0,75	3,61	6,61	53,04	

САПР
ТБЭТК

ИНВ. ПОДЛ.
ПОДПИСЬ И ДАТА
ВЗАИМН.

1.030.1-1/88. 1-2-РС

ЛИСТ
19

24764 108

ВЕДОМОСТЬ РАСХОДА СТАЛИ НА 1 ЭЛЕМЕНТ, КГ

МАРКА ЭЛЕМЕНТА	ИЗДЕЛИЯ АРМАТУРНЫЕ									
	АРМАТУРА КЛАССА									
	А-III				ВР-I			А-I		ВСЕГО
	ГОСТ 5781-82				ГОСТ 6727-80			ГОСТ 5781-82		
	Ø6	Ø10	Ø8	ИТОГО	Ø4	Ø5	ИТОГО	Ø14	ИТОГО	
1ПС 57.18.2.5-Я	4,96	0,32	17,81	23,09	2,46	6,85	9,31	4,06	4,06	36,46
1ПС 57.18.2.5-Я-1	4,96	0,32	17,81	23,09	2,46	6,85	9,31	4,06	4,06	36,46

ПРОДОЛЖЕНИЕ ВЕДОМОСТИ

ИЗДЕЛИЯ ЗАКЛАДНЫЕ							ВСЕГО	ОБЩИЙ РАСХОД
АРМАТУРА КЛАССА		ПРОКАТ						
А-III		ГОСТ 103-76						
ГОСТ 5781-82		ГОСТ 103-76						
Ø10	ИТОГО	-8 X 120	-8 X 60	-8 X 70	ИТОГО			
1,80	1,80	0,90	0,76	0,75	2,41	4,21	40,67	
3,40	3,40	0,90	1,96	0,75	4,21	6,61	43,07	

САПР
ТБЗТК

ТАП
СП

ВЕДИН
ВЕДИН

ВЯЮКР
ВЯРЛАНОВА

ВЗАМ.ИЗР.

ПОДПИСЬ И ДАТА

ИВ. ПОДА

1.030.1-1/88. 1-2-PC

/МСТ

20

ВЕДОМОСТЬ РАСХОДА СТАЛИ НА 1 ЭЛЕМЕНТ, КГ

САЛР Т/П ВЕД.ИЖ ВРНЮЖР
 ТБЭТК СП ВЕД.ИЖ БУРАКОВА

МАРКА ЭЛЕМЕНТА	ИЗДЕЛИЯ АРМАТУРНЫЕ									ВСЕГО
	АРМАТУРА КЛАССА									
	А-III			ВР-I			А-I			
	ГОСТ 5781-82			ГОСТ 6727-80			ГОСТ 5781-82			
	Ø6	Ø8	ИТОГО	Ø4	Ø5	ИТОГО	Ø10	Ø8	ИТОГО	
2ПС 27.6.2.5-П	3,42	0,27	3,69	0,63	1,48	2,11	1,56	-	1,56	7,36
2ПС 27.6.2.5-П-1	3,42	0,27	3,69	0,63	1,48	2,11	1,56	-	1,56	7,36
2ПС 27.9.2.5-П	3,42	0,27	3,69	0,63	1,91	2,54	1,56	-	1,56	7,79
2ПС 27.9.2.5-П-1	3,42	0,27	3,69	0,63	1,91	2,54	1,56	-	1,56	7,79
2ПС 27.6.2.5-Я	3,42	0,27	3,69	0,63	1,48	2,11	-	0,82	0,82	6,62
2ПС 27.6.2.5-Я-1	3,42	0,27	3,69	0,63	1,48	2,11	-	0,82	0,82	6,62

ПРОДОЛЖЕНИЕ ВЕДОМОСТИ

ИЗДЕЛИЯ ЗАКЛАДНЫЕ							ВСЕГО	ОБЩИЙ РАСХОД
АРМАТУРА КЛАССА		ПРОКАТ						
А-III		ГОСТ 103-78						
Ø10	ИТОГО	-8 X 120	-8 X 60	-8 X 70	ИТОГО			
1,80	1,80	0,90	0,76	0,75	2,41	4,21	11,57	
3,00	3,00	0,90	1,96	0,75	3,61	6,61	13,97	
1,80	1,80	0,90	0,76	0,75	2,41	4,21	12,00	
3,00	3,00	0,90	1,96	0,75	3,61	6,61	14,40	
1,80	1,80	0,90	0,76	0,75	2,41	4,21	10,83	
3,00	3,00	0,90	1,96	0,75	3,61	6,61	13,23	

ИВБ. ПОДА. ПОДПИСЬ И ДАТА. ВЗАИМНО.

1.030.1-1/88. 1-2-РС
 24764 110
 ЛИСТ 21

ВЕДОМОСТЬ РАСХОДА СТАЛИ НА 1 ЭЛЕМЕНТ, КГ

МАРКА ЭЛЕМЕНТА	ИЗДЕЛИЯ АРМАТУРНЫЕ										ВСЕГО
	АРМАТУРА КЛАССА										
	А-III				ВР-I			А-I			
	ГОСТ 5781-82				ГОСТ 6727-80			ГОСТ 5781-82			
	Ø6	Ø8	Ø10	ИТОГО	Ø5	Ø4	ИТОГО	Ø10	Ø12	ИТОГО	
2ПС 27.9.2.5-Я	3,42	0,27	-	3,69	1,91	0,63	2,54	1,56	-	1,56	7,79
2ПС 27.9.2.5-Я-1	3,42	0,27	-	3,69	1,91	0,63	2,54	1,56	-	1,56	7,79
2ПС 27.12.2.5-Л	4,56	0,17	0,16	4,89	2,58	0,84	3,42	-	2,54	2,54	10,85
2ПС 27.12.2.5-Л-1	4,56	0,17	0,16	4,89	2,58	0,84	3,42	-	2,54	2,54	10,85
2ПС 27.15.2.5-Л	5,70	0,17	0,16	6,03	3,24	1,05	4,29	-	2,54	2,54	12,86
2ПС 27.15.2.5-Л-1	5,70	0,17	0,16	6,03	3,24	1,05	4,29	-	2,54	2,54	12,86

ПРОДОЛЖЕНИЕ ВЕДОМОСТИ

ИЗДЕЛИЯ ЗАКЛАДНЫЕ							ВСЕГО	ОБЩИЙ РАСХОД
АРМАТУРА КЛАССА		ПРОКАТ						
А-III		ГОСТ 103-76						
ГОСТ 5781-82		ГОСТ 103-76						
Ø10	ИТОГО	-Ø X 120	-Ø X 60	-Ø X 70	ИТОГО			
1,80	1,80	0,90	0,76	0,75	2,41	4,21	12,00	
3,00	3,00	0,90	1,96	0,75	3,61	6,61	14,40	
1,80	1,80	0,90	0,76	0,75	2,41	4,21	15,06	
3,00	3,00	0,90	1,96	0,75	3,61	6,61	17,46	
1,80	1,80	0,90	0,76	0,75	2,41	4,21	17,07	
3,00	3,00	0,90	1,96	0,75	3,61	6,61	19,47	

САЛР
1637К

Т/П
СП

ВЕДИА
ВЕДИИ

ВМНОКР
ВМРАКОВА

ИВВ. ПОДА.

ПОДПИСЬ И ДАТА

ВЗАИМН.

1.030.1-1/88. 1-2-РС

ЛСТ
22

24764 111

ФОРМАТ А3

ВЕДОМОСТЬ РАСХОДА СТАЛИ НА 1 ЭЛЕМЕНТ, КГ

МАРКА ЭЛЕМЕНТА	ИЗДЕЛИЯ АРМАТУРНЫЕ										ВСЕГО
	АРМАТУРА КЛАССА										
	А-III				ВР-I			А-I			
	ГОСТ 5781-82				ГОСТ 6727-80			ГОСТ 5781-82			
	Ø6	Ø8	Ø10	ИТОГО	Ø5	Ø4	ИТОГО	Ø10	Ø12	ИТОГО	
2ПС 27.12.2.5-Я	4.56	0.27	-	4.83	2.58	0.84	3.42	1.56	-	1.56	9,81
2ПС 27.12.2.5-Я-1	4.56	0.27	-	4.83	2.58	0.84	3.42	1.56	-	1.56	9,81
2ПС 27.15.2.5-Я	5.70	0.27	-	5.97	3.24	1.05	4.29	1.56	-	1.56	11,82
2ПС 27.15.2.5-Я-1	5.70	0.27	-	5.97	3.24	1.05	4.29	1.56	-	1.56	11,82
2ПС 27.18.2.5-Л	6.84	0.17	0.16	7.17	3.91	1.26	5.17	-	2.54	2.54	14,88
2ПС 27.18.2.5-Л-1	6.84	0.17	0.16	7.17	3.91	1.26	5.17	-	2.54	2.54	14,88

ПРОДОЛЖЕНИЕ ВЕДОМОСТИ

ИЗДЕЛИЯ ЗАКЛАДНЫЕ								ВСЕГО	ОБЩИЙ РАСХОД
АРМАТУРА КЛАССА		ПРОКАТ							
А-III		ГОСТ 103-76							
ГОСТ 5781-82		ГОСТ 103-76							
Ø10	ИТОГО	-8 X 120	-8 X 60	-8 X 70	ИТОГО				
1,80	1,80	0,90	0,76	0,75	2,41	4,21	14,02		
3,00	3,00	0,90	1,96	0,75	3,61	6,61	16,42		
1,80	1,80	0,90	0,76	0,75	2,41	4,21	16,03		
3,00	3,00	0,90	1,96	0,75	3,61	6,61	18,43		
1,80	1,80	0,90	0,76	0,75	2,41	4,21	19,09		
3,00	3,00	0,90	1,96	0,75	3,61	6,61	21,49		

1.030.1-1/88. 1-2-РС

ЛИСТ
23

24764 112

ФОРМАТ А3

ВИДЕО
ВЕДЖИ
ТАП
САПР

СЫРЛАКОВА
ВЕДЖИ
СП
ТЕЗТК

ВЗАМЛЕН
ПОДПИСЬ И ДАТА
ИМВ. ПОДА.

ВЕДОМОСТЬ РАСХОДА СТАЛИ НА 1 ЭЛЕМЕНТ, КГ

МАРКА ЭЛЕМЕНТА	ИЗДЕЛИЯ АРМАТУРНЫЕ										ВСЕГО
	АРМАТУРА КЛАССА										
	А-III				ВР-I			А-I			
	ГОСТ 5781-82				ГОСТ 6727-80			ГОСТ 5781-82			
	φ6	φ8	φ10	ИТОГО	φ4	φ5	ИТОГО	φ14	φ10	ИТОГО	
2ПС 27.21.2.5-П	5,70	2,22	0,32	8,24	1,26	4,58	5,84	4,06	-	4,06	18,14
2ПС 27.21.2.5-П-1	5,70	2,22	0,32	8,24	1,26	4,58	5,84	4,06	-	4,06	18,14
2ПС 27.18.2.5-Я	6,84	0,27	-	7,11	1,26	3,91	5,17	-	1,56	1,56	13,84
2ПС 27.18.2.5-Я-1	6,84	0,27	-	7,11	1,26	3,91	5,17	-	1,56	1,56	13,84
2ПС 57.6.2.5-П	4,96	0,27	6,89	12,12	1,23	2,88	4,11	-	1,56	1,56	17,79
2ПС 57.6.2.5-П-1	4,96	0,27	6,89	12,12	1,23	2,88	4,11	-	1,56	1,56	17,79

ПРОДОЛЖЕНИЕ ВЕДОМОСТИ

ИЗДЕЛИЯ ЗАКЛАДНЫЕ							ВСЕГО	ОБЩИЙ РАСХОД
АРМАТУРА КЛАССА		ПРОКАТ						
А-III		ГОСТ 103-78						
ГОСТ 5781-82		ГОСТ 103-78						
φ10	ИТОГО	-8 X 120	-8 X 60	-8 X 70	ИТОГО			
1,80	1,80	0,90	0,76	0,75	2,41	4,21	22,35	
3,00	3,00	0,90	1,96	0,75	3,61	6,61	24,75	
1,80	1,80	0,90	0,76	0,75	2,41	4,21	18,05	
3,00	3,00	0,90	1,96	0,75	3,61	6,61	20,45	
1,80	1,80	0,90	0,76	0,75	2,41	4,21	22,00	
3,00	3,00	0,90	1,96	0,75	3,61	6,61	24,40	

1.030.1-1/88. 1-2-PC

/МСТ

24

24764 113

ВЕДОМОСТЬ РАСХОДА СТАЛИ НА 1 ЭЛЕМЕНТ, КГ

МАРКА ЭЛЕМЕНТА	ИЗДЕЛИЯ АРМАТУРНЫЕ										ВСЕГО
	АРМАТУРА КЛАССА										
	А-III				ВР-I			А-I			
	ГОСТ 5781-82				ГОСТ 6727-80			ГОСТ 5781-82			
	Ø8	Ø10	Ø6	ИТОГО	Ø4	Ø5	ИТОГО	Ø12	Ø10	ИТОГО	
2ПС 57.9.2.5-Л	13,40	0,16	-	13,56	1,23	3,35	4,58	2,54	-	2,54	20,68
2ПС 57.9.2.5-Л-1	13,40	0,16	-	13,56	1,23	3,35	4,58	2,54	-	2,54	20,68
2ПС 57.6.2.5-Я	0,27	6,89	4,96	12,12	1,23	2,80	4,11	-	1,56	1,56	17,79
2ПС 57.6.2.5-Я-1	0,27	6,89	4,96	12,12	1,23	2,80	4,11	-	1,56	1,56	17,79
2ПС 57.9.2.5-Я	13,50	-	-	13,50	1,23	3,35	4,58	-	1,56	1,56	19,64
2ПС 57.9.2.5-Я-1	13,50	-	-	13,50	1,23	3,35	4,58	-	1,56	1,56	19,64

ПРОДОЛЖЕНИЕ ВЕДОМОСТИ

ИЗДЕЛИЯ ЗАКЛАДНЫЕ							ВСЕГО	ОБЩИЙ РАСХОД
АРМАТУРА КЛАССА		ПРОКАТ						
А-III		ГОСТ 103-76						
ГОСТ 5781-82		ГОСТ 103-76						
Ø10	ИТОГО	-Ø X 120	-Ø X 60	-Ø X 70	ИТОГО			
1,80	1,80	0,90	0,76	0,75	2,41	4,21	24,90	
3,00	3,00	0,90	1,96	0,75	3,61	6,61	27,29	
1,80	1,80	0,90	0,76	0,75	2,41	4,21	22,00	
3,00	3,00	0,90	1,96	0,75	3,61	6,61	24,40	
1,80	1,80	0,90	0,76	0,75	2,41	4,21	23,85	
3,00	3,00	0,90	1,96	0,75	3,61	6,61	26,25	

САПР
1631К

ТАЛ
СП

ВЕДЖИ
ВЕДЖИ

ВНЧКУР
ВНЧКУРОВА

ИВЛ. ПОДА.

ПОДПИСЬ И ДАТА

ВЗАИМН.

1.030.1-1/88. 1-2-PC

Лист
25

24764 114

ВЕДОМОСТЬ РАСХОДА СТАЛИ НА 1 ЭЛЕМЕНТ, КГ

МАРКА ЭЛЕМЕНТА	ИЗДЕЛИЯ АРМАТУРНЫЕ											
	АРМАТУРА КЛАССА											
	А-III				ВР-I			А-I				ВСЕГО
	ГОСТ 5781-82				ГОСТ 6727-80			ГОСТ 5781-82				
	Ø6	Ø8	Ø10	ИТОГО	Ø4	Ø5	ИТОГО	Ø12	Ø14	Ø16	ИТОГО	
2ПС 57.12.2.5-Л	2,07	13,81	0,32	16,20	1,64	4,51	6,15	-	4,06	-	4,06	26,41
2ПС 57.12.2.5-Л-1	2,07	13,81	0,32	16,20	1,64	4,51	6,15	-	4,06	-	4,06	26,41
2ПС 57.15.2.5-Л	2,48	17,64	0,59	20,71	2,05	5,68	7,73	-	-	5,86	5,86	34,30
2ПС 57.15.2.5-Л-1	2,48	17,64	0,59	20,71	2,05	5,68	7,73	-	-	5,86	5,86	34,30
2ПС 57.12.2.5-Я	2,07	13,81	0,16	16,04	1,64	4,51	6,15	2,54	-	-	2,54	24,73
2ПС 57.12.2.5-Я-1	2,07	13,81	0,16	16,04	1,64	4,51	6,15	2,54	-	-	2,54	24,73

ПРОДОЛЖЕНИЕ ВЕДОМОСТИ

ИЗДЕЛИЯ ЗАКЛАДНЫЕ								ВСЕГО	ОБЩИЙ РАСХОД
АРМАТУРА КЛАССА				ПРОКАТ					
А-III				ГОСТ 103-76					
ГОСТ 5781-82		ГОСТ 103-76		ГОСТ 103-76		ГОСТ 103-76			
Ø10	ИТОГО	-8 X 80	-8 X 70	-8 X 120	ИТОГО				
1,80	1,80	0,76	0,75	0,90	2,41	4,21	30,62		
3,00	3,00	1,96	0,75	0,90	3,61	6,61	33,02		
1,80	1,80	0,76	0,75	0,90	2,41	4,21	38,51		
3,00	3,00	1,96	0,75	0,90	3,61	6,61	40,91		
1,80	1,80	0,76	0,75	0,90	2,41	4,21	28,94		
3,00	3,00	1,96	0,75	0,90	3,61	6,61	31,34		

САПР
ЦННИИ
СП
ТИП
ВЕДОМ.
ВЕДОМ.
ВЕДОМ.
ВЕДОМ.

№ ЭЛ. ПЛАН.
ПОДПИС. И ДАТА
ОЗНАЧЕНИЕ

ВЕДОМОСТЬ РАСХОДА СТАЛИ НА 1 ЭЛЕМЕНТ, КГ

МАРКА ЭЛЕМЕНТА	ИЗДЕЛИЯ АРМАТУРНЫЕ											ВСЕГО
	АРМАТУРА КЛАССА											
	А-III					ВР-I			А-I			
	ГОСТ 5781-82					ГОСТ 6727-80			ГОСТ 5781-82			
	Ø6	Ø8	Ø10	Ø12	ИТОГО	Ø4	Ø5	ИТОГО	Ø12	Ø18	ИТОГО	
2ПС 57.15.2.5-Я	2.48	17.81	0.16	-	20.45	2.05	5.88	7.73	2.54	-	2.54	30,72
2ПС 57.15.2.5-Я-1	2.48	17.81	0.16	-	20.45	2.05	5.88	7.73	2.54	-	2.54	30,72
2ПС 57.18.2.5-Л	4.95	17.64	0.27	0.56	23.42	2.46	6.85	9.31	-	8.66	8.66	41,39
2ПС 57.18.2.5-Л-1	4.95	17.64	0.27	0.56	23.42	2.46	6.85	9.31	-	8.66	8.66	41,39
2ПС 57.21.2.5-Л	-	26.46	0.27	0.56	27.29	2.46	8.02	10.48	-	8.66	8.66	46,43
2ПС 57.21.2.5-Л-1	-	26.46	0.27	0.56	27.29	2.46	8.02	10.48	-	8.66	8.66	46,43

ПРОДОЛЖЕНИЕ ВЕДОМОСТИ

ИЗДЕЛИЯ ЗАКЛАДНЫЕ								ВСЕГО	ОБЩИЙ РАСХОД
АРМАТУРА КЛАССА		ПРОКАТ							
А-III		ГОСТ 103-78							
ГОСТ 5781-82		ГОСТ 103-78							
Ø10	ИТОГО	-8 X 60	-8 X 70	-8 X 120	ИТОГО				
1.80	1.80	0.76	0.75	0.90	2.41	4.21	34,93		
3.00	3.00	1.96	0.75	0.90	3.61	6.61	37,33		
1.80	1.80	0.76	0.75	0.90	2.41	4.21	45,60		
3.00	3.00	1.96	0.75	0.90	3.61	6.61	48,00		
1.80	1.80	0.76	0.75	0.90	2.41	4.21	50,64		
3.00	3.00	1.96	0.75	0.90	3.61	6.61	53,04		

1.030.1-1/88. 1-2-PC

ЛИСТ

27

24764 116

ФОРМАТ А3

ВЕДОМОСТЬ РАСХОДА СТАЛИ НА 1 ЭЛЕМЕНТ, КГ

МАРКА ЭЛЕМЕНТА	ИЗДЕЛИЯ АРМАТУРНЫЕ									
	АРМАТУРА КЛАССА									
	А-III				ВР-I			А-I		ВСЕГО
	ГОСТ 5781-82				ГОСТ 6727-80			ГОСТ 5781-82		
	Ø6	Ø10	Ø8	ИТОГО	Ø4	Ø5	ИТОГО	Ø14	ИТОГО	
2ПС 57.10.2.5-Я	4,96	0,32	17,81	23,09	2,46	6,85	9,31	4,06	4,06	36,46
2ПС 57.10.2.5-Я-1	4,96	0,32	17,81	23,09	2,46	6,85	9,31	4,06	4,06	36,46

ПРОДОЛЖЕНИЕ ВЕДОМОСТИ

ИЗДЕЛИЯ ЗАКЛАДНЫЕ							ВСЕГО	ОБЩИЙ РАСХОД
АРМАТУРА КЛАССА		ПРОКАТ						
А-III		ГОСТ 103-76						
ГОСТ 5781-82		ГОСТ 103-76						
Ø10	ИТОГО	-8 X 120	-8 X 60	-8 X 70	ИТОГО			
1,80	1,80	0,90	0,76	0,75	2,41	4,21	40,67	
3,00	3,00	0,90	1,96	0,75	3,61	6,61	43,07	

САПР
Т/М
ВЕДУЩАЯ
ВЕДУЩИЙ
ВАНДУК
ВАНДУКОВА

ИЗМ.
ПОДП.
ПОДПИСЬ И ДАТА
ВЗАИМН.

1.030.1-1/88. 1-2-РС лст
28

24764 117

САПР	Т/П	ВЕД.ОБ.	ВНЧ.ОБ.УР
ГБЗТК	СП	ВЕД.ИЗ	БЪР.ИЗ.ОБ.А

МАРКА ЭЛЕМЕНТА	ИЗДЕЛИЯ АРМАТУРНЫЕ							
	АРМАТУРА КЛАССА							
	ВР-I			А-I		А-III		ВСЕГО
	ГОСТ 6727-80			ГОСТ 5781-82		ГОСТ 5781-82		
	р4	р5	ИТОГО	р8	ИТОГО	р8	ИТОГО	
ПС 3.12.2.5-Л	0,36	0,64	1,00	0,41	0,41	0,13	0,13	1,54
ПС 3.18.2.5-Л	0,54	0,98	1,52	0,41	0,41	0,13	0,13	2,07
ПС 3.21.2.5-Л	0,63	1,15	1,78	0,41	0,41	0,13	0,13	2,33

ИЗДЕЛИЯ ЗАКЛАДНЫЕ					
АРМАТУРА КЛАССА		ПРОКАТ		ВСЕГО	ОБЩИЙ РАСХОД
А-III		ГОСТ 103-76			
ГОСТ 5781-82		ГОСТ 103-76			
р8	ИТОГО	С45 X 5	ИТОГО		
0,64	0,64	1,36	1,36	2,00	3,55
0,64	0,64	1,36	1,36	2,00	4,07
0,64	0,64	1,36	1,36	2,00	4,32

ИЗВ. ПОДЛ.	ПОДПИСЬ И ДАТА	ВЗАИМ.ИЗВ.
------------	----------------	------------

1.030.1-1/88. 1-2-РС	ЛСТ
	29

ВЕДОМОСТЬ РАСХОДА СТАЛИ НА 1 ЭЛЕМЕНТ, КГ

МАРКА ЭЛЕМЕНТА	ИЗДЕЛИЯ АРМАТУРНЫЕ									
	АРМАТУРА КЛАССА									
	ВР-I			А-I			А-III			ВСЕГО
	ГОСТ 6727-80			ГОСТ 5781-82			ГОСТ 5781-82			
	Ø4	Ø5	ИТОГО	Ø8	Ø10	ИТОГО	Ø8	ИТОГО		
ПС 6.12.2.5-Л	0,64	0,97	1,61	0,41	-	0,41	0,13	0,13	2,16	
ПС 6.18.2.5-Л	0,96	1,47	2,43	-	0,78	0,78	0,13	0,13	3,35	
ПС 6.21.2.5-Л	1,12	1,72	2,84	-	0,78	0,78	0,13	0,13	3,76	
ПС 6.12.2.5-Я	0,64	0,97	1,61	0,41	0,00	0,41	0,13	0,13	2,16	
ПС 6.18.2.5-Я	0,96	1,47	2,43	0,41	0,00	0,41	0,13	0,13	2,98	
ПС 6.21.2.5-Я	1,12	1,72	2,84	-	0,78	0,78	0,13	0,13	3,76	

ПРОДОЛЖЕНИЕ ВЕДОМОСТИ

ИЗДЕЛИЯ ЗАКЛАДНЫЕ									
АРМАТУРА КЛАССА			ПРОКАТ					ВСЕГО	ОБЩИЙ РАСХОД
А-III			ГОСТ 103-76			ГОСТ 8509-86			
ГОСТ 5781-82			ГОСТ 103-76			ГОСТ 8509-86			
Ø10	Ø8	ИТОГО	-8 X 60	-8 X 70	ИТОГО	L45 X 5	ИТОГО		
1,12	0,64	1,76	1,52	1,50	3,02	1,36	1,36	6,14	8,30
1,12	0,64	1,76	1,52	1,50	3,02	1,36	1,36	6,14	9,49
1,12	0,64	1,76	1,52	1,50	3,02	1,36	1,36	6,14	9,90
1,12	0,64	1,76	1,52	1,50	3,02	1,36	1,36	6,14	8,30
1,12	0,64	1,76	1,52	1,50	3,02	1,36	1,36	6,14	9,12
1,12	0,64	1,76	1,52	1,50	3,02	1,36	1,36	6,14	9,90

1.030.1-1/88. 1-2-PC

/МСТ

30

24764 119

САЛР
Т/Л
ВЕДЖ
ВЕДЖ
ВЕДЖ
ВЕДЖ

ИВБ. ПОДА.
ПОДПИСЬ И ДАТА
ВЗАИМШЕД.

ВЕДОМОСТЬ РАСХОДА СТАЛИ НА 1 ЭЛЕМЕНТ, КГ

МАРКА ЭЛЕМЕНТА	ИЗДЕЛИЯ АРМАТУРНЫЕ									ВСЕГО
	АРМАТУРА КЛАССА									
	ВР-I			А-I			А-III			
	ГОСТ 6727-80			ГОСТ 5781-82			ГОСТ 5781-82			
	Ø4	Ø5	ИТОГО	Ø10	Ø12	ИТОГО	Ø8	Ø10	ИТОГО	
ПС 12.12.2.5-Л	1,24	1,29	2,53	0,78	-	0,78	0,13	-	0,13	3,45
ПС 12.12.2.5-Л-1	1,24	1,29	2,53	0,78	-	0,78	0,13	-	0,13	3,45
ПС 12.18.2.5-Л	1,86	1,96	3,82	-	1,27	1,27	0,09	0,08	0,17	5,26
ПС 12.18.2.5-Л-1	1,86	1,96	3,82	-	1,27	1,27	0,09	0,08	0,17	5,26
ПС 12.21.2.5-Л	2,17	2,29	4,46	-	1,27	1,27	0,09	0,08	0,17	5,90
ПС 12.21.2.5-Л-1	2,17	2,29	4,46	-	1,27	1,27	0,09	0,08	0,17	5,90

ПРОДОЛЖЕНИЕ ВЕДОМОСТИ

ИЗДЕЛИЯ ЗАКЛАДНЫЕ									ВСЕГО	ОБЩИЙ РАСХОД
АРМАТУРА КЛАССА			ПРОКАТ							
А-III			ГОСТ 103-78			ГОСТ 8509-86				
ГОСТ 5781-82			ГОСТ 103-78			ГОСТ 8509-86				
Ø10	Ø8	ИТОГО	Ø X 60	Ø X 70	ИТОГО	L45 X 5	ИТОГО			
1,12	0,64	1,76	1,52	1,50	3,02	1,36	1,36	6,14	9,59	
1,12	0,64	1,76	1,52	1,50	3,02	1,36	1,36	6,14	9,59	
1,12	0,64	1,76	1,52	1,50	3,02	1,36	1,36	6,14	11,40	
1,12	0,64	1,76	1,52	1,50	3,02	1,36	1,36	6,14	11,40	
1,12	0,64	1,76	1,52	1,50	3,02	1,36	1,36	6,14	12,03	
1,12	0,64	1,76	1,52	1,50	3,02	1,36	1,36	6,14	12,03	

1.030.1-1/88. 1-2-РС

ЛИСТ

31

24764 120

ФОРМАТ А3

САПР
Т/П
ВЕД.ОС
ВМ.ОС
ВЕД.ОС
ВМ.ОС

ИЗМ. ПОДЛ.
ПОДПИСЬ И ДАТА
ВЕЗМ.ОС

ВЕДОМОСТЬ РАСХОДА СТАЛИ НА 1 ЭЛЕМЕНТ, КГ

МАРКА ЭЛЕМЕНТА	ИЗДЕЛИЯ АРМАТУРНЫЕ							
	АРМАТУРА КЛАССА							
	ВР-I			А-I		А-III		ВСЕГО
	ГОСТ 6727-80			ГОСТ 5781-82		ГОСТ 5781-82		
	Ø4	Ø5	ИТОГО	Ø10	ИТОГО	Ø8	ИТОГО	
ПС 12.12.2.5-Я	1.24	1.29	2.53	0.78	0.78	0.13	0.13	3.45
ПС 12.12.2.5-Я-1	1.24	1.29	2.53	0.78	0.78	0.13	0.13	3.45
ПС 12.18.2.5-Я	1.86	1.96	3.82	0.78	0.78	0.13	0.13	4.74
ПС 12.18.2.5-Я-1	1.86	1.96	3.82	0.78	0.78	0.13	0.13	4.74
ПС 12.21.2.5-Я	2.17	2.29	4.46	0.78	0.78	0.13	0.13	5.38
ПС 12.21.2.5-Я-1	2.17	2.29	4.46	0.78	0.78	0.13	0.13	5.38

ПРОДОЛЖЕНИЕ ВЕДОМОСТИ

ИЗДЕЛИЯ ЗАКЛАДНЫЕ									
АРМАТУРА КЛАССА			ПРОКАТ					ВСЕГО	ОБЩИЙ РАСХОД
А-III			ГОСТ 103-76			ГОСТ 8508-86			
ГОСТ 5781-82			-8 X 60		ИТОГО	L45 X 5			
Ø10	Ø8	ИТОГО	-8 X 60	-8 X 70	ИТОГО	L45 X 5	ИТОГО		
1.12	0.64	1.76	1.52	1.50	3.02	1.36	1.36	6.14	9.59
1.12	0.64	1.76	1.52	1.50	3.02	1.36	1.36	6.14	9.59
1.12	0.64	1.76	1.52	1.50	3.02	1.36	1.36	6.14	10.88
1.12	0.64	1.76	1.52	1.50	3.02	1.36	1.36	6.14	10.88
1.12	0.64	1.76	1.52	1.50	3.02	1.36	1.36	6.14	11.52
1.12	0.64	1.76	1.52	1.50	3.02	1.36	1.36	6.14	11.52

1.030.1-1/88. 1-2-РС

ЛИСТ

32

24764 121

ФОРМАТ А3

САПР
Т/П
ВЕД ИИЗ
ВЕД ИИЗ
ВЕД ИИЗ
САПР
Т/П
ВЕД ИИЗ
ВЕД ИИЗ
ВЕД ИИЗИЧБ. ПОДА.
ПОДПИСЬ И ДАТА.
ВЗАИМНО.

ВЕДОМОСТЬ РАСХОДА СТАЛИ НА 1 ЭЛЕМЕНТ, КГ

МАРКА ЭЛЕМЕНТА	ИЗДЕЛИЯ АРМАТУРНЫЕ								ВСЕГО
	АРМАТУРА КЛАССА								
	ВР-I			А-I			А-III		
	ГОСТ 6727-80			ГОСТ 5781-82			ГОСТ 5781-82		
	Ø4	Ø5	ИТОГО	Ø8	Ø10	ИТОГО	Ø8	ИТОГО	
ЗПС 46.60.2.5-Л	0,54	0,62	1,16	0,41	-	0,41	0,13	0,13	1,71
ЗПС 46.90.2.5-Л	0,54	0,96	1,50	0,41	-	0,41	0,13	0,13	2,05
ЗПС 46.60.2.5-Я	0,54	0,62	1,16	0,41	-	0,41	0,13	0,13	1,71
ЗПС 46.90.2.5-Я	0,54	0,96	1,50	0,41	-	0,41	0,13	0,13	2,05
ЗПС 46.120.2.5-Л	0,72	1,29	2,01	0,41	-	0,41	0,13	0,13	2,56
ЗПС 46.150.2.5-Л	0,90	1,62	2,52	-	0,78	0,78	0,13	0,13	3,44

ПРОДОЛЖЕНИЕ ВЕДОМОСТИ

ИЗДЕЛИЯ ЗАКЛАДНЫЕ					ВСЕГО	ОБЩИЙ РАСХОД
АРМАТУРА КЛАССА		ПРОКАТ				
А-III		ГОСТ 103-78				
ГОСТ 5781-82		Ø8 X 70	Ø8 X 60	ИТОГО		
Ø8	ИТОГО					
0,52	0,52	1.06	0.92	1.98	2.50	4.21
0,52	0,52	0.92	1.06	1.98	2.50	4.55
0,52	0,52	1.06	0.92	1.98	2.50	4.21
0,52	0,52	1.06	0.92	1.98	2.50	4.55
0,52	0,52	1.06	0.92	1.98	2.50	5.05
0,52	0,52	1.06	0.92	1.98	2.50	5.94

САПР Т/Л ВЕДКО ВИНКУР ВЕРИЛТ ВМР/АКСОДА
 Т/Л СП
 ТБЗТК
 ВЗАИМНО
 ПОДПИСЬ И ДАТА
 ИМБ. ПОДА

1.030.1-1/88. 1-2-РС
 24764 122
 ЛИСТ 33
 ФОРМАТ А3

ВЕДОМОСТЬ РАСХОДА СТАЛИ НА 1 ЭЛЕМЕНТ, КГ

МАРКА ЭЛЕМЕНТА	ИЗДЕЛИЯ АРМАТУРНЫЕ								ВСЕГО
	АРМАТУРА КЛАССА								
	А-III		ВР- I			А- I			
	ГОСТ 5781-82		ГОСТ 6727-80			ГОСТ 5781-82			
	φ8	ИТОГО	φ4	φ5	ИТОГО	φ8	φ10	ИТОГО	
ЗПС 46.120.2.5-Я	0,13	0,13	0,72	1,29	2,01	0,41	-	0,41	2,55
ЗПС 46.150.2.5-Я	0,13	0,13	0,90	1,62	2,52	0,41	-	0,41	3,06
ЗПС 46.180.2.5-Л	0,13	0,13	1,08	1,96	3,04	-	0,78	0,78	3,95
ЗПС 46.210.2.5-Л	0,13	0,13	1,26	2,29	3,55	-	0,78	0,78	4,46
ЗПС 46.180.2.5-Я	0,13	0,13	1,08	1,96	3,04	0,41	-	0,41	3,58
ЗПС 46.210.2.5-Я	0,13	0,13	1,26	2,29	3,55	-	0,78	0,78	4,46

ПРОДОЛЖЕНИЕ ВЕДОМОСТИ

ИЗДЕЛИЯ ЗАКЛАДНЫЕ						ВСЕГО	ОБЩИЙ РАСХОД
АРМАТУРА КЛАССА			ПРОКАТ				
А-III							
ГОСТ 5781-82			ГОСТ 103-76				
φ8	φ10	ИТОГО	8 X 60	8 X 70	ИТОГО		
0,52	-	0,52	0,92	1,06	1,98	2,50	5,05
0,52	-	0,52	0,92	1,06	1,98	2,50	5,56
0,52	-	0,52	0,92	1,06	1,98	2,50	6,45
0,52	-	0,52	0,92	1,06	1,98	2,50	6,96
0,52	-	0,52	0,92	1,06	1,98	2,50	6,08
-	0,52	0,52	0,92	1,06	1,98	2,50	6,96

САПР ЦИНО
Т/Л СП
ВЕДИК ВЕДИК
ВНЧКУР ВРЛАНСДИА

ИД. ПОРА.
ПОДПИСЬ И ДАТА
ВЗАИМН.

1.030.1-1/88. 1-3-PC

ЛИСТ
34

24764 123

ФОРМАТ А3

ВЕДОМОСТЬ РАСХОДА СТАЛИ НА 1 ЭЛЕМЕНТ, КГ

МАРКА ЭЛЕМЕНТА	ИЗДЕЛИЯ АРМАТУРНЫЕ								ВСЕГО
	АРМАТУРА КЛАССА								
	ВР-I			А-III		А-I			
	ГОСТ 6727-80			ГОСТ 5781-82		ГОСТ 5781-82			
	Ø4	Ø5	ИТОГО	Ø8	ИТОГО	Ø8	Ø10	ИТОГО	
4ПС 67.120.2.5-Л	1,08	1,29	2,37	0,19	0,19	0,82	-	0,82	3,38
4ПС 67.180.2.5-Л	1,62	1,96	3,58	0,19	0,19	0,00	1,56	1,56	5,33
4ПС 67.210.2.5-Л	1,89	2,29	4,18	0,19	0,19	0,00	1,56	1,56	5,93
4ПС 67.120.2.5-Я	1,08	1,29	2,37	0,19	0,19	0,82	-	0,82	3,38
4ПС 67.180.2.5-Я	1,62	1,96	3,58	0,19	0,19	0,82	-	0,82	4,59
4ПС 67.210.2.5-Я	1,89	2,29	4,18	0,19	0,19	0,82	-	0,82	5,19

ПРОДОЛЖЕНИЕ ВЕДОМОСТИ

ИЗДЕЛИЯ ЗАКЛАДНЫЕ					
АРМАТУРА КЛАССА		ПРОКАТ		ВСЕГО	ОБЩИЙ РАСХОД
А-III					
ГОСТ 5781-82		ГОСТ 103-76			
Ø8	ИТОГО	L45 X 5	ИТОГО		
0,64	0,64	1,36	1,36	2,00	5,38
0,64	0,64	1,36	1,36	2,00	7,33
0,64	0,64	1,36	1,36	2,00	7,93
0,64	0,64	1,36	1,36	2,00	5,38
0,64	0,64	1,36	1,36	2,00	6,59
0,64	0,64	1,36	1,36	2,00	7,19

САПР
Т/Л
ВЕДИ
ВЕДИ
ВР/Л
ВР/Л
СП
П/Л

№В.
ПОДА.
ПОДПИСЬ И ДАТА
ВЗАИМН.

1.030.1-1/88. 1-2-РС

ЛСТ
35

24764 124

ВЕДОМОСТЬ РАСХОДА СТАЛИ НА 1 ЭЛЕМЕНТ, КГ

МАРКА ЭЛЕМЕНТА	ИЗДЕЛИЯ АРМАТУРНЫЕ											ВСЕГО
	АРМАТУРА КЛАССА											
	А-III				ВР-I			А-I				
	ГОСТ 5781-82				ГОСТ 6727-80			ГОСТ 5781-82				
	Ø18	Ø8	Ø10	Ø6	ИТОГО	Ø5	Ø4	ИТОГО	Ø12	Ø10	ИТОГО	
ПСК 60.6.2,5-А	71.46	8.13	0.16	-	79.75	3.75	-	3.75	2.54	-	2.54	86.04
ПСК 60.6.2,5-А-1	71.46	8.13	0.16	-	79.75	3.75	-	3.75	2.54	-	2.54	86.04
ПСК 60.9.2,5-А	-	0.17	29.56	5.35	35.08	-	1.68	1.68	2.54	-	2.54	39.30
ПСК 60.9.2,5-А-1	-	0.17	29.56	5.35	35.08	-	1.68	1.68	2.54	-	2.54	39.30
1ПСК 57.6.2,5-А	67.02	8.45	-	-	75.47	3.51	-	3.51	-	1.56	1.56	80.54
1ПСК 57.6.2,5-А-1	67.02	8.45	-	-	75.47	3.51	-	3.51	-	1.56	1.56	80.54

ПРОДОЛЖЕНИЕ ВЕДОМОСТИ

ИЗДЕЛИЯ ЗАКЛАДНЫЕ							ВСЕГО	ОБЩИЙ РАСХОД
АРМАТУРА КЛАССА		ПРОКАТ						
А-III		ГОСТ 103-76						
ГОСТ 5781-82		ГОСТ 103-76						
Ø10	ИТОГО	-8 X 60	-8 X 70	-8 X 120	ИТОГО			
1.12	1.12	1.52	1.50	-	3.02	4.14	90.18	
2.32	2.32	2.72	1.50	-	4.22	6.54	92.58	
1.12	1.12	1.52	1.50	-	3.02	4.14	43.44	
2.32	2.32	2.72	1.50	-	4.22	6.54	45.84	
1.80	1.80	0.76	0.75	0.90	2.41	4.21	84.75	
3.00	3.00	1.96	0.75	0.90	3.61	6.61	87.15	

1.030.1-1/88. 1-2-РС

ФАКТ
36

24764 125

ФОРМАТ А3

С/АПР
Т/ЛП
ВЕД.ИЗ.
Б/ИНОК/СР
Б/РАК/С/В/А

М/В.
ПОДА.
ПОДПИСЬ И ДАТА
ИЗДАНИЕ

ВЕДОМОСТЬ РАСХОДА СТАЛИ НА 1 ЭЛЕМЕНТ, КГ

МАРКА ЭЛЕМЕНТА	ИЗДЕЛИЯ АРМАТУРНЫЕ											ВСЕГО
	АРМАТУРА КЛАССА											
	А-III					ВР-I			А-I			
	ГОСТ 5781-82					ГОСТ 6727-80			ГОСТ 5781-82			
	φ10	φ6	φ8	φ10	ИТОГО	φ4	φ5	ИТОГО	φ12	φ10	ИТОГО	
1ПСК 57.9.2.5-Л	27,72	5,35	0,17	-	33,24	1,64	-	1,64	2,54	-	2,54	37,42
1ПСК 57.9.2.5-Л-1	27,72	5,35	0,17	-	33,24	1,64	-	1,64	2,54	-	2,54	37,42
2ПСК 57.6.2.5-Л	-	-	8,45	67,02	75,47	-	3,51	3,51	-	1,56	1,56	80,54
2ПСК 57.6.2.5-Л-1	-	-	8,45	67,02	75,47	-	3,51	3,51	-	1,56	1,56	80,54
2ПСК 57.9.2.5-Л	27,72	5,35	0,17	-	33,24	1,64	-	1,64	2,54	-	2,54	37,42
2ПСК 57.9.2.5-Л-1	27,72	5,35	0,17	-	33,24	1,64	-	1,64	2,54	-	2,54	37,42

ПРОДОЛЖЕНИЕ ВЕДОМОСТИ

ИЗДЕЛИЯ ЗАКЛАДНЫЕ								ВСЕГО	ОБЩИЙ РАСХОД
АРМАТУРА КЛАССА		ПРОКАТ							
А-III		ГОСТ 103-76							
ГОСТ 5781-82		ГОСТ 103-76							
φ10	ИТОГО	-8 X 120	-8 X 60	-8 X 70	ИТОГО				
1,80	1,80	0,90	0,76	0,75	2,41	4,21	41,63		
3,00	3,00	0,90	1,96	0,75	3,61	6,61	44,03		
1,80	1,80	0,90	0,76	0,75	2,41	4,21	84,75		
3,00	3,00	0,90	1,96	0,75	3,61	6,61	87,15		
1,80	1,80	0,90	0,76	0,75	2,41	4,21	41,63		
3,00	3,00	0,90	1,96	0,75	3,61	6,61	44,03		

1.030.1-1/88. 1-2-РС

Лист

37

24764 126

ФОРМАТ А3

ВЕДОМОСТЬ РАСХОДА СТАЛИ НА 1 ЭЛЕМЕНТ, КГ

МАРКА ЭЛЕМЕНТА	ИЗДЕЛИЯ АРМАТУРНЫЕ								
	АРМАТУРА КЛАССА								
	А-III			ВР-I			А-I		ВСЕГО
	ГОСТ 5781-82			ГОСТ 6727-80			ГОСТ 5781-82		
Ø6	Ø8	ИТОГО	Ø4	Ø5	ИТОГО	Ø10	ИТОГО		
1ПС 27.5.6.2.5-Л	3,52	0,27	3,79	0,62	1,56	2,18	1,54	1,54	7,50
1ПС 27.5.6.2.5-Л-1	3,52	0,27	3,79	0,62	1,56	2,18	1,54	1,54	7,50
1ПС 27.5.9.2.5-Л	3,52	0,27	3,79	0,62	2,03	2,65	1,54	1,54	7,97
1ПС 27.5.9.2.5-Л-1	3,52	0,27	3,79	0,62	2,03	2,65	1,54	1,54	7,97

ПРОДОЛЖЕНИЕ ВЕДОМОСТИ

ИЗДЕЛИЯ ЗАКЛАДНЫЕ								ВСЕГО	ОБЩИЙ РАСХОД
АРМАТУРА КЛАССА		ПРОКАТ							
А-III		ГОСТ 103-76							
ГОСТ 5781-82		ГОСТ 103-76							
Ø10	ИТОГО	-8 X 60	-8 X 70	-8 X 120	ИТОГО				
1,80	1,80	0,76	0,75	0,90	2,41	4,21	11,71		
3,00	3,00	1,96	0,75	0,90	3,61	6,61	14,11		
1,80	1,80	0,76	0,75	0,90	2,41	4,21	12,18		
3,00	3,00	1,96	0,75	0,90	3,61	6,61	14,58		

1.030.1-1/88. 1-2 - РС

ЛИСТ

38

24764 127

ФОРМАТ А3

ВЕДОМОСТЬ РАСХОДА СТАЛИ НА 1 ЭЛЕМЕНТ, КГ

МАРКА ЭЛЕМЕНТА	ИЗДЕЛИЯ АРМАТУРНЫЕ									ВСЕГО
	АРМАТУРА КЛАССА									
	А-III			ВР-I			А-I			
	ГОСТ 5781-82			ГОСТ 6727-80			ГОСТ 5781-82			
	В6	В8	ИТОГО	В4	В5	ИТОГО	В8	В10	ИТОГО	
1ПС 27.5.6.2.5-Я	3.52	0.27	3.79	0.62	1.56	2.18	0.84	—	0.84	6,80
1ПС 27.5.6.2.5-Я-1	3.52	0.27	3.79	0.62	1.56	2.18	0.84	—	0.84	6,80
1ПС 27.5.9.2.5-Я	3.52	0.27	3.79	0.62	2.03	2.65	—	1.54	1.54	7,97
1ПС 27.5.9.2.5-Я-1	3.52	0.27	3.79	0.62	2.03	2.65	—	1.54	1.54	7,97

ПРОДОЛЖЕНИЕ ВЕДОМОСТИ

ИЗДЕЛИЯ ЗАКЛАДНЫЕ							ВСЕГО	ОБЩИЙ РАСХОД
АРМАТУРА КЛАССА		ПРОКАТ						
А-III								
ГОСТ 5781-82		ГОСТ 103-76						
В10	ИТОГО	-8 X 60	-8 X 70	-8 X 120	ИТОГО			
1,80	1,80	0,76	0,75	0,90	2,41	4,21	11,01	
3,00	3,00	1,96	0,75	0,90	3,61	6,61	13,41	
1,80	1,80	0,76	0,75	0,90	2,41	4,21	12,18	
3,00	3,00	1,96	0,75	0,90	3,61	6,61	14,58	

ВР/МАКОВИ
ЦЕНЕНКОВИ
ИДОВИ
СП
САПР
ЦИРКАП

ИЗМ. ПОДЛ.
ПОДПИСЬ И ДАТА
ВЗАИМНО

1.030.1-1/88. 1-2-РС

/ЛСТ
39

24764 128

ФОРМАТ А3

ВЕДОМОСТЬ РАСХОДА СТАЛИ НА 1 ЭЛЕМЕНТ, КГ

МАРКА ЭЛЕМЕНТА	ИЗДЕЛИЯ АРМАТУРНЫЕ									
	АРМАТУРА КЛАССА									
	А-III				ВР-I			А-I		ВСЕГО
	ГОСТ 5781-82				ГОСТ 6727-80			ГОСТ 5781-82		
Ø6	Ø10	Ø8	ИТОГО	Ø4	Ø5	ИТОГО	Ø12	ИТОГО		
1ПС 27.5.12.2.5-Л	4,69	0,16	0,17	5,02	0,82	2,74	3,56	2,56	2,56	11,14
1ПС 27.5.12.2.5-Л-1	4,69	0,16	0,17	5,02	0,82	2,74	3,56	2,56	2,56	11,14
1ПС 27.5.15.2.5-Л	5,86	0,16	0,17	6,19	1,03	3,45	4,48	2,56	2,56	13,23
1ПС 27.5.15.2.5-Л-1	5,86	0,16	0,17	6,19	1,03	3,45	4,48	2,56	2,56	13,23

ИЗДЕЛИЯ ЗАКЛАДНЫЕ							
АРМАТУРА КЛАССА		ПРОКАТ				ВСЕГО	ОБЩИЙ РАСХОД
А-III		ГОСТ 103-76					
ГОСТ 5781-82		ГОСТ 103-76				ВСЕГО	ОБЩИЙ РАСХОД
Ø10	ИТОГО	-8 X 60	-8 X 70	-8 X 120	ИТОГО		
1,80	1,80	0,76	0,75	0,90	2,41	4,21	15,35
3,00	3,00	1,96	0,75	0,90	3,61	6,61	17,75
1,80	1,80	0,76	0,75	0,90	2,41	4,21	17,44
3,00	3,00	1,96	0,75	0,90	3,61	6,61	19,84

САПР
ШНИТ

Т/Л
СП

ВЕД.ИЗ. БУРАКОВА
ИЗМЕР. ЧЕЧЕКОВА

ИЗМ. ПОДА.

ПОДПИСЬ И ДАТА

ВЗАМ.ИЗВ.

1.030.1-1/88. 1-2- РС

40

ВЕДОМОСТЬ РАСХОДА СТАЛИ НА 1 ЭЛЕМЕНТ, КГ

МАРКА ЭЛЕМЕНТА	ИЗДЕЛИЯ АРМАТУРНЫЕ								
	АРМАТУРА КЛАССА								
	A-III			Bp-I			A _s -I		ВСЕГО
	ГОСТ 5781-82			ГОСТ 6727-80			ГОСТ 5781-82		
Ø6	Ø8	ИТОГО	Ø4	Ø5	ИТОГО	Ø10	ИТОГО		
1ПС 27.5.12.2.5-Я	4,69	0,27	4,96	0,82	2,74	3,56	1,54	1,54	10,06
1ПС 27.5.12.2.5-Я-1	4,69	0,27	4,96	0,82	2,74	3,56	1,54	1,54	10,06
1ПС 27.5.15.2.5-Я	5,86	0,27	6,13	1,03	3,45	4,48	1,54	1,54	12,15
1ПС 27.5.15.2.5-Я-1	5,86	0,27	6,13	1,03	3,45	4,48	1,54	1,54	12,15

ИЗДЕЛИЯ ЗАКЛАДНЫЕ							
АРМАТУРА КЛАССА		ПРОКАТ				ВСЕГО	ОБЩИЙ РАСХОД
A-III							
ГОСТ 5781-82		ГОСТ 103-76					
Ø10	ИТОГО	-8 X 60	-8 X 70	-8 X 120	ИТОГО		
1,80	1,80	0,76	0,75	0,90	2,41	4,21	14,27
3,00	3,00	1,96	0,75	0,90	3,61	6,61	16,67
1,80	1,80	0,76	0,75	0,90	2,41	4,21	16,36
3,00	3,00	1,96	0,75	0,90	3,61	6,61	18,76

САДР
ЦЕНА
Т/Л
ВЕД
ИДЕ

ИЗМ.
ПОДА.
ПОДПИСЬ И ДАТА
ВЗЛ

1.030.1-1/88. 1-2- РС
41

24764 130

ФОРМАТ А3

ВЕДОМОСТЬ РАСХОДА СТАЛИ НА 1 ЭЛЕМЕНТ, КГ

МАРКА ЭЛЕМЕНТА	ИЗДЕЛИЯ АРМАТУРНЫЕ											ВСЕГО
	АРМАТУРА КЛАССА											
	А-III				ВР-I			А-I				
	ГОСТ 5781-82				ГОСТ 6727-80			ГОСТ 5781-82				
	Ø6	Ø10	Ø8	ИТОГО	Ø4	Ø5	ИТОГО	Ø12	Ø14	Ø10	ИТОГО	
1ПС 27.5.18.2.5-Л	7,03	0,16	0,17	7,36	1,24	4,16	5,40	2,56	-	-	2,56	15,32
1ПС 27.5.18.2.5-Л-1	7,03	0,16	0,17	7,36	1,24	4,16	5,40	2,56	-	-	2,56	15,32
1ПС 27.5.21.2.5-Л	5,86	0,32	2,26	8,44	1,24	4,87	6,11	-	4,06	-	4,06	18,60
1ПС 27.5.21.2.5-Л-1	5,86	0,32	2,26	8,44	1,24	4,87	6,11	-	4,06	-	4,06	18,60
1ПС 27.5.18.2.5-Я	7,03	-	0,27	7,30	1,24	4,16	5,40	-	-	1,54	1,54	14,24
1ПС 27.5.18.2.5-Я-1	7,03	-	0,27	7,30	1,24	4,16	5,40	-	-	1,54	1,54	14,24

ИЗДЕЛИЯ ЗАКЛАДНЫЕ								ВСЕГО	ОБЩИЙ РАСХОД
АРМАТУРА КЛАССА		ПРОКАТ							
А-III		ГОСТ 103-76							
ГОСТ 5781-82		ГОСТ 103-76							
Ø10	ИТОГО	-8 X 60	-8 X 70	-8 X 120	ИТОГО				
1,80	1,80	0,76	0,75	0,90	2,41	4,21	19,53		
3,00	3,00	1,96	0,75	0,90	3,61	6,61	21,93		
1,80	1,80	0,76	0,75	0,90	2,41	4,21	22,81		
3,00	3,00	1,96	0,75	0,90	3,61	6,61	25,21		
1,80	1,80	0,76	0,75	0,90	2,41	4,21	18,45		
3,00	3,00	1,96	0,75	0,90	3,61	6,61	20,85		

1.030.1-1/88. 1-2-РС

ЛСТ
42

24764 131

ФОРМАТ А3

САПР	ЦНИИП
ТИП	СП
ВЕДИЖ	ИНОСТ
БЕРЛАНОВА	ЧЕРЕНКОВА

ИВ. ПОДА.	ПОДПИСЬ И ДАТА	ВЗАИМ.ЧБ.
-----------	----------------	-----------

ВЕДОМОСТЬ РАСХОДА СТАЛИ НА 1 ЭЛЕМЕНТ, КГ

САПР ЦР-М
Т/Л СТ
ВЕД. ВР-ЛКОВА ИОБЕР ЧЕНКОВА
ВЕД. ВР-ЛКОВА ИОБЕР ЧЕНКОВА

МАРКА ЭЛЕМЕНТА	ИЗДЕЛИЯ АРМАТУРНЫЕ								
	АРМАТУРА КЛАССА								
	А-III			ВР-I			А-I		ВСЕГО
	ГОСТ 5781-82			ГОСТ 6727-80			ГОСТ 5781-82		
Ø6	Ø8	ИТОГО	Ø4	Ø5	ИТОГО	Ø10	ИТОГО		
2ПС 27,5.6.2,5-Л	3,52	0,27	3,79	0,62	1,56	2,18	1,54	1,54	7,50
2ПС 27,5.6.2,5-Л-1	3,52	0,27	3,79	0,62	1,56	2,18	1,54	1,54	7,50
2ПС 27,5.9.2,5-Л	3,52	0,27	3,79	0,62	2,03	2,65	1,54	1,54	7,97
2ПС 27,5.9.2,5-Л-1	3,52	0,27	3,79	0,62	2,03	2,65	1,54	1,54	7,97

ИЗДЕЛИЯ ЗАКЛАДНЫЕ							
АРМАТУРА КЛАССА		ПРОКАТ				ВСЕГО	ОБЩИЙ РАСХОД
А-III		ГОСТ 103-76					
Ø10	ИТОГО	Ø X 60	Ø X 70	Ø X 120	ИТОГО		
1,80	1,80	0,76	0,75	0,90	2,41	4,21	11,71
3,00	3,00	1,96	0,75	0,90	3,61	6,61	14,11
1,80	1,80	0,76	0,75	0,90	2,41	4,21	12,18
3,00	3,00	1,96	0,75	0,90	3,61	6,61	14,58

№Д. ПОДА. ПОДПИСЬ И ДАТА. ВЗАИМНО.

1.030.1-1/88. 1-2-РС ЛИСТ 43

САПР	ЦНБСАТ
Т/ЛП	СП
ВЕДЛИЦА	ИДЕНТИФИКАЦИОННАЯ
БРЯКОВА	ЧЕНСКОВА

ВЕДОМОСТЬ РАСХОДА СТАЛИ НА 1 ЭЛЕМЕНТ, КГ

МАРКА ЭЛЕМЕНТА	ИЗДЕЛИЯ АРМАТУРНЫЕ									ВСЕГО
	АРМАТУРА КЛАССА									
	А-III			ВР-I			А-I			
	ГОСТ 5781-82			ГОСТ 6727-80			ГОСТ 5781-82			
	Ø6	Ø8	ИТОГО	Ø4	Ø5	ИТОГО	Ø8	Ø10	ИТОГО	
2ПС 27.5.6.2.5-Я	3,52	0,27	3,79	0,62	1,56	2,18	0,84	9,00	0,84	6,80
2ПС 27.5.6.2.5-Я-1	3,52	0,27	3,79	0,62	1,56	2,18	0,84	0,00	0,84	6,80
2ПС 27,5.9.2,5-Я	3,52	0,27	3,79	0,62	2,03	2,65	-	1,54	1,54	7,97
2ПС 27,5.9.2,5-Я-1	3,52	0,27	3,79	0,62	2,03	2,65	-	1,54	1,54	7,97

ИЗДЕЛИЯ ЗАКЛАДНЫЕ							ВСЕГО	ОБЩИЙ РАСХОД
АРМАТУРА КЛАССА		ПРОКАТ						
А-III		ГОСТ 103-76						
ГОСТ 5781-82		ГОСТ 103-76						
Ø10	ИТОГО	-8 X 60	-8 X 70	-8 X 120	ИТОГО			
1,80	1,80	0,76	0,75	0,90	2,41	4,21	11,01	
3,00	3,00	1,96	0,75	0,90	3,61	6,61	13,41	
1,80	1,80	0,76	0,75	0,90	2,41	4,21	12,18	
3,00	3,00	1,96	0,75	0,90	3,61	6,61	14,58	

ИВ. ПОДА.	ПОДПИСЬ И ДАТА	ВЗАИМНОЕ.
-----------	----------------	-----------

1.030.1-1/88.1-2-РС ФАКТ
44

24764 133

ФОРМАТ А3

ВЕДОМОСТЬ РАСХОДА СТАЛИ НА 1 ЭЛЕМЕНТ, КГ

МАРКА ЭЛЕМЕНТА	ИЗДЕЛИЯ АРМАТУРНЫЕ									
	АРМАТУРА КЛАССА									
	А-III				ВР-I			А-I		ВСЕГО
	ГОСТ 5781-82				ГОСТ 6727-80			ГОСТ 5781-82		
Ø6	Ø10	Ø8	ИТОГО	Ø4	Ø5	ИТОГО	Ø12	ИТОГО		
2ПС 27,5.12.2,5-Л	4,69	0,16	0,17	5,02	0,82	2,74	3,56	2,56	2,56	11,14
2ПС 27,5.12.2,5-Л-1	4,69	0,16	0,17	5,02	0,82	2,74	3,56	2,56	2,56	11,14
2ПС 27,5.15.2,5-Л	5,86	0,16	0,17	6,19	1,03	3,45	4,48	2,56	2,56	13,23
2ПС 27,5.15.2,5-Л-1	5,86	0,16	0,17	6,19	1,03	3,45	4,48	2,56	2,56	13,23

ИЗДЕЛИЯ ЗАКЛАДНЫЕ							
АРМАТУРА КЛАССА		ПРОКАТ				ВСЕГО	ОБЩИЙ РАСХОД
А-III		ГОСТ 103-76					
ГОСТ 5781-82		ГОСТ 103-76				ВСЕГО	ОБЩИЙ РАСХОД
Ø10	ИТОГО	-8 X 60	-8 X 70	-8 X 120	ИТОГО		
1,80	1,80	0,76	0,75	0,90	2,41	4,21	15,35
3,00	3,00	1,96	0,75	0,90	3,61	6,61	17,75
1,80	1,80	0,76	0,75	0,90	2,41	4,21	17,44
3,00	3,00	1,96	0,75	0,90	3,61	6,61	19,84

САПР ЦИ-ВИП
ТЛП СП
ВЕДИК ИВЕНЕГ
ВР-НИКОВА ЧЕВЕНКОВА

И-88. ПОДЛ.
ПОДПИСЬ И ДАТА
ВЗАИМНО-

1.030.1-1/88. 1-2-РС
45

24764 134

ВЕДОМОСТЬ РАСХОДА СТАЛИ НА 1 ЭЛЕМЕНТ, КГ

МАРКА ЭЛЕМЕНТА	ИЗДЕЛИЯ АРМАТУРНЫЕ								
	АРМАТУРА КЛАССА								
	A-III			Bp.-I			A-I		ВСЕГО
	ГОСТ 5781-82			ГОСТ 6727-80			ГОСТ 5781-82		
Ø6	Ø8	ИТОГО	Ø4	Ø5	ИТОГО	Ø10	ИТОГО		
2ПС 27.5.12.2.5-Я	4.69	0.27	4.96	0.82	2.74	3.56	1.54	1.54	10.06
2ПС 27.5.12.2.5-Я-1	4.69	0.27	4.96	0.82	2.74	3.56	1.54	1.54	10.06
2ПС 27.5.15.2.5-Я	5.86	0.27	6.13	1.03	3.45	4.48	1.54	1.54	12.15
2ПС 27.5.15.2.5-Я-1	5.86	0.27	6.13	1.03	3.45	4.48	1.54	1.54	12.15

ИЗДЕЛИЯ ЗАКЛАДНЫЕ							
АРМАТУРА КЛАССА		ПРОКАТ				ВСЕГО	ОБЩИЙ РАСХОД
A-III		ГОСТ 103-78					
ГОСТ 5781-82		ГОСТ 103-78				ВСЕГО	ОБЩИЙ РАСХОД
Ø10	ИТОГО	-8 X 60	-8 X 70	-8 X 120	ИТОГО		
1.80	1.80	0.76	0.75	0.90	2.41	4.21	14.27
3.00	3.00	1.96	0.75	0.90	3.61	6.61	16.67
1.80	1.80	0.76	0.75	0.90	2.41	4.21	16.36
3.00	3.00	1.96	0.75	0.90	3.61	6.61	18.76

1.030.1-1/88. 1-2-PC

ЛМСТ

46

24764 135

ФОРМАТ А3

БРЯНСКАЯ
ИЗДЕЛИЯ
Т/ЛП
ЦН-ИП

КОЛИЧЕСТВО

ПОДПИСЬ И ДАТА

ИМЯ, ПОДА

ВЕДОМОСТЬ РАСХОДА СТАЛИ НА 1 ЭЛЕМЕНТ, КГ

МАРКА ЭЛЕМЕНТА	ИЗДЕЛИЯ АРМАТУРНЫЕ											
	АРМАТУРА КЛАССА											
	А-III				ВР-1			А-I				ВСЕГО
	ГОСТ 5781-82				ГОСТ 6727-80			ГОСТ 5781-82				
Ø6	Ø10	Ø8	ИТОГО	Ø4	Ø5	ИТОГО	Ø12	Ø14	Ø10	ИТОГО		
2ПС 27.5.18.2.5-Л	7,03	0,16	0,17	7,36	1,24	4,16	5,40	2,56	-	-	2,56	15,32
2ПС 27.5.18.2.5-Л-1	7,03	0,16	0,17	7,36	1,24	4,16	5,40	2,56	-	-	2,56	15,32
2ПС 27.5.21.2.5-Л	5,86	0,32	2,26	8,44	1,24	4,87	6,11	-	4,06	-	4,06	18,60
2ПС 27.5.21.2.5-Л-1	5,86	0,32	2,26	8,44	1,24	4,87	6,11	-	4,06	-	4,06	18,60
2ПС 27.5.18.2.5-Я	7,03	-	0,27	7,30	1,24	4,16	5,40	-	-	1,54	1,54	14,24
2ПС 27.5.18.2.5-Я-1	7,03	-	0,27	7,30	1,24	4,16	5,40	-	-	1,54	1,54	14,24

ИЗДЕЛИЯ ЗАКЛАДНЫЕ							
АРМАТУРА КЛАССА		ПРОКАТ				ВСЕГО	ОБЩИЙ РАСХОД
А-III		ГОСТ 103-76					
ГОСТ 5781-82		ГОСТ 103-76				ВСЕГО	ОБЩИЙ РАСХОД
Ø10	ИТОГО	-8 X 60	-8 X 70	-8 X 120	ИТОГО		
1,00	1,00	0,76	0,75	0,90	2,41	4,21	19,53
3,00	3,00	1,96	0,75	0,90	3,61	6,61	21,93
1,00	1,00	0,76	0,75	0,90	2,41	4,21	22,81
3,00	3,00	1,96	0,75	0,90	3,61	6,61	25,21
1,00	1,00	0,76	0,75	0,90	2,41	4,21	18,45
3,00	3,00	1,96	0,75	0,90	3,61	6,61	20,85

САПР
ШНМЛ

Т/П
СП

ВЕД.ИЗ.
ИЗМЕН.

В.РА.
ИЗМЕН.

ИВ. ПОДА.

ПОДПИСЬ И ДАТА

ВЗАИМН.

1.030.1-1/88. 1-2- РС

ЛСТ
47

24764 136

ФОРМАТ А3

ВЕДОМОСТЬ РАСХОДА СТАЛИ НА 1 ЭЛЕМЕНТ, КГ

МАРКА ЭЛЕМЕНТА	ИЗДЕЛИЯ АРМАТУРНЫЕ										ВСЕГО
	АРМАТУРА КЛАССА										
	А-III				ВР-I			А-I			
	ГОСТ 5781-82				ГОСТ 6727-80			ГОСТ 5781-82			
	Ø6	Ø10	Ø8	ИТОГО	Ø4	Ø5	ИТОГО	Ø10	Ø12	ИТОГО	
1ПС 57.5.6.2.5-П	5,01	6,96	0,27	12,24	1,21	2,96	4,17	1,54	-	1,54	17,95
1ПС 57.5.6.2.5-П-1	5,01	6,96	0,27	12,24	1,21	2,96	4,17	1,54	-	1,54	17,95
1ПС 57.5.9.2.5-П	-	0,16	13,53	13,69	1,21	3,47	4,68	-	2,56	2,56	20,94
1ПС 57.5.9.2.5-П-1	-	0,16	13,53	13,69	1,21	3,47	4,68	-	2,56	2,56	20,94

ИЗДЕЛИЯ ЗАКЛАДНЫЕ							ВСЕГО	ОБЩИЙ РАСХОД
АРМАТУРА КЛАССА			ПРОКАТ					
А-III								
ГОСТ 5781-82		ГОСТ 103-76						
Ø10	ИТОГО	-Ø X 60	-Ø X 70	-Ø X 120	ИТОГО			
1,00	1,00	0,76	0,75	0,90	2,41	4,21	22,16	
3,00	3,00	1,96	0,75	0,90	3,61	6,61	24,56	
1,00	1,00	0,76	0,75	0,90	2,41	4,21	25,15	
3,00	3,00	1,96	0,75	0,90	3,61	6,61	27,55	

САЛР
ЦММЛ

Т/П
СП

ВЕД.ИЗ.
И.ОБ.Е.

БР.АКШОВА
ЧЕЧЕНОВА

И.Ф. ПОДЛ.

ПОДПИСЬ И ДАТА

ВЗАИМ.КЭЗ.

1.030.1-1/88. 1-2-РС

Лист

48

24764 137

ВЕДОМОСТЬ РАСХОДА СТАЛИ НА 1 ЭЛЕМЕНТ, КГ

МАРКА ЭЛЕМЕНТА	ИЗДЕЛИЯ АРМАТУРНЫЕ									
	АРМАТУРА КЛАССА									
	A-III				Bp-I			A-I		ВСЕГО
	ГОСТ 5781-82				ГОСТ 6727-80			ГОСТ 5781-82		
Ø8	Ø10	Ø8	ИТОГО	Ø4	Ø5	ИТОГО	Ø10	ИТОГО		
1ПС 57.5.6.2.5-Я	5,01	6,98	0,27	12,24	1,21	2,96	4,17	1,54	1,54	17,95
1ПС 57.5.6.2.5-Я-1	5,01	6,98	0,27	12,24	1,21	2,96	4,17	1,54	1,54	17,95
1ПС 57.5.9.2.5-Я	—	—	13,84	13,84	1,21	3,47	4,68	1,54	1,54	19,86
1ПС 57.5.9.2.5-Я-1	—	—	13,84	13,84	1,21	3,47	4,68	1,54	1,54	19,86

ИЗДЕЛИЯ ЗАКЛАДНЫЕ								ВСЕГО	ОБЩИЙ РАСХОД
АРМАТУРА КЛАССА		ПРОКАТ							
A-III		ГОСТ 103-76							
ГОСТ 5781-82		ГОСТ 103-76							
Ø10	ИТОГО	-8 X 60	-8 X 70	-8 X 120	ИТОГО				
1,80	1,80	0,76	0,75	0,90	2,41	4,21	22,16		
3,00	3,00	1,96	0,75	0,90	3,61	6,61	24,56		
1,80	1,80	0,76	0,75	0,90	2,41	4,21	24,07		
3,00	3,00	1,96	0,75	0,90	3,61	6,61	26,47		

САПР ЦИФАТ
 ТЛП СП
 БЕДИЖИ ЧЕЧЕНКОВА
 ИКОЧЕР ЧЕЧЕНКОВА

ИВ. ПОДА.
 ПОДПИСЬ И ДАТА
 ВЗАИМ.В.

1.030.1-1/88. 1-2-PC

ЛИСТ

49

24764 138

ВЕДОМОСТЬ РАСХОДА СТАЛИ НА 1 ЭЛЕМЕНТ, КГ

САПР ЦИМЛП
 Т/П СП
 ВЕД. БЕД. ЦЕН. ЧЕЛ. КОД
 ВАР. КОД

МАРКА ЭЛЕМЕНТА	ИЗДЕЛИЯ АРМАТУРНЫЕ										ВСЕГО
	АРМАТУРА КЛАССА										
	А-III				ВР-I			А-I			
	ГОСТ 5781-82				ГОСТ 6727-80			ГОСТ 5781-82			
	Ø6	Ø8	Ø10	ИТОГО	Ø4	Ø5	ИТОГО	Ø14	Ø16	ИТОГО	
1ПС 57.5.12.2.5-П	2,50	13,53	0,32	16,36	1,62	4,68	6,30	4,06	-	4,06	26,71
1ПС 57.5.12.2.5-П-1	2,50	13,53	0,32	16,36	1,62	4,68	6,30	4,06	-	4,06	26,71
1ПС 57.5.15.2.5-П	2,50	17,82	0,59	20,91	2,02	5,89	7,91	-	5,84	5,84	34,66
1ПС 57.5.15.2.5-П-1	2,50	17,82	0,59	20,91	2,02	5,89	7,91	-	5,84	5,84	34,66

ИЗДЕЛИЯ ЗАКЛАДНЫЕ							ВСЕГО	ОБЩИЙ РАСХОД
АРМАТУРА КЛАССА		ПРОКАТ						
А-III		ГОСТ 103-76						
ГОСТ 5781-82		ГОСТ 103-76						
Ø10	ИТОГО	-8 X 60	-8 X 70	-8 X 120	ИТОГО			
1,80	1,80	0,76	0,75	0,90	2,41	4,21	30,92	
3,00	3,00	1,96	0,75	0,90	3,61	6,61	33,33	
1,80	1,80	0,76	0,75	0,90	2,41	4,21	38,07	
3,00	3,00	1,96	0,75	0,90	3,61	6,61	41,27	

ИЗВ. ПОДЛ.
 ПОДПИСЬ И ДАТА
 ВЗАИМ.Ф.

1.030.1-1/88. 1-2-РС

Лист
 50

24764 139

ФОРМАТ А3

ВЕДОМОСТЬ РАСХОДА СТАЛИ НА 1 ЭЛЕМЕНТ, КГ

МАРКА ЭЛЕМЕНТА	ИЗДЕЛИЯ АРМАТУРНЫЕ									
	АРМАТУРА КЛАССА									
	А-III				ВР-1			А-I		ВСЕГО
	ГОСТ 5781-82				ГОСТ 6727-80			ГОСТ 5781-82		
Ø6	Ø8	Ø10	ИТОГО	Ø4	Ø5	ИТОГО	Ø12	ИТОГО		
1ПС 57.5.12.2.5-Я	2,50	13,53	0,16	16,20	1,62	4,68	6,30	2,56	2,56	25,05
1ПС 57.5.12.2.5-Я-1	2,50	13,53	0,16	16,20	1,62	4,68	6,30	2,56	2,56	25,05
1ПС 57.5.15.2.5-Я	2,50	17,99	0,16	20,65	2,02	5,89	7,91	2,56	2,56	31,12
1ПС 57.5.15.2.5-Я-1	2,50	17,99	0,16	20,65	2,02	5,89	7,91	2,56	2,56	31,12

ИЗДЕЛИЯ ЗАКЛАДНЫЕ							
АРМАТУРА КЛАССА		ПРОКАТ				ВСЕГО	ОБЩИЙ РАСХОД
А-III		ГОСТ 103-76					
ГОСТ 5781-82		ГОСТ 103-76				ВСЕГО	ОБЩИЙ РАСХОД
Ø10	ИТОГО	-8 X 60	-8 X 70	-8 X 120	ИТОГО		
1,80	1,80	0,76	0,75	0,90	2,41	4,21	29,26
3,00	3,00	1,96	0,75	0,90	3,61	6,61	31,67
1,80	1,80	0,76	0,75	0,90	2,41	4,21	35,33
3,00	3,00	1,96	0,75	0,90	3,61	6,61	37,73

САПР ЦИММТ
Т/М СП
РЕДКО ИЮНЬ
ВРАЛКОВА ЧЕНКОВА

№8. ПОДА. ПОДПИСЬ И ДАТА ВЗАИМНО.

1.030.1-1/88. 1- 2- PG

ЛСТ

51

24764 140

ФОРМАТ А3

ВЕДОМОСТЬ РАСХОДА СТАЛИ НА 1 ЭЛЕМЕНТ, КГ

МАРКА ЭЛЕМЕНТА	ИЗДЕЛИЯ АРМАТУРНЫЕ											ВСЕГО
	АРМАТУРА КЛАССА											
	А-III					ВР-I			А-I			
	ГОСТ 5781-82					ГОСТ 6727-80			ГОСТ 5781-82			
	Ø6	Ø8	Ø12	Ø10	ИТОГО	Ø4	Ø5	ИТОГО	Ø10	Ø14	ИТОГО	
1ПС 57.5.10.2.5-Л	5,01	17,82	0,56	0,27	23,66	2,42	7,09	9,51	0,66	-	0,66	41,83
1ПС 57.5.10.2.5-Л-1	5,01	17,82	0,56	0,27	23,66	2,42	7,09	9,51	0,66	-	0,66	41,83
1ПС 57.5.21.2.5-Л	-	26,73	0,56	0,27	27,56	2,42	8,30	10,72	0,66	-	0,66	46,94
1ПС 57.5.21.2.5-Л-1	-	26,73	0,56	0,27	27,56	2,42	8,30	10,72	0,66	-	0,66	46,94
1ПС 57.5.10.2.5-Я	5,01	17,99	-	0,32	23,32	2,42	7,09	9,51	-	4,06	4,06	36,89
1ПС 57.5.10.2.5-Я-1	5,01	17,99	-	0,32	23,32	2,42	7,09	9,51	-	4,06	4,06	36,89

ИЗДЕЛИЯ ЗАКЛАДНЫЕ							ВСЕГО	ОБЩИЙ РАСХОД
АРМАТУРА КЛАССА		ПРОКАТ						
А-III		ГОСТ 103-76						
ГОСТ 5781-82		ГОСТ 103-76						
Ø10	ИТОГО	-8 X 60	-8 X 70	-8 X 120	ИТОГО			
1,00	1,00	0,76	0,75	0,90	2,41	4,21	46,04	
3,00	3,00	1,96	0,75	0,90	3,61	6,61	48,44	
1,00	1,00	0,76	0,75	0,90	2,41	4,21	51,15	
3,00	3,00	1,96	0,75	0,90	3,61	6,61	53,55	
1,00	1,00	0,76	0,75	0,90	2,41	4,21	41,10	
3,00	3,00	1,96	0,75	0,90	3,61	6,61	43,50	

САПР ЦНБ-КП
Т/Л СП
ВЕДОМЫЕ ЧЕЧЕНКОВА
Б/Р/АККОДА

ИВ. ПОДА.
ПОДПИСЬ И ДАТА
ВЗАИМНО.

1.030.1-1/88. 1-2-PC

ЛИСТ
52

24764 141

ФОРМАТ А3

ВЕДОМОСТЬ РАСХОДА СТАЛИ НА 1 ЭЛЕМЕНТ, КГ

МАРКА ЭЛЕМЕНТА	ИЗДЕЛИЯ АРМАТУРНЫЕ										ВСЕГО
	АРМАТУРА КЛАССА										
	А-III			ВР-I			А-I				
	ГОСТ 5781-82			ГОСТ 6727-80			ГОСТ 5781-82				
	Ø6	Ø10	Ø8	ИТОГО	Ø4	Ø5	ИТОГО	Ø10	Ø12	ИТОГО	
20С 57.5.6.2.5-Л	5,01	6,96	0,27	12,24	1,21	2,96	4,17	1,54	-	1,54	17,95
20С 57.5.6.2.5-Л-1	5,01	6,96	0,27	12,24	1,21	2,96	4,17	1,54	-	1,54	17,95
20С 57.5.9.2.5-Л	-	0,16	13,53	13,69	1,21	3,47	4,68	-	2,56	2,56	20,94
20С 57.5.9.2.5-Л-1	-	0,16	13,53	13,69	1,21	3,47	4,68	-	2,56	2,56	20,94

ИЗДЕЛИЯ ЗАКЛАДНЫЕ							ВСЕГО	ОБЩИЙ РАСХОД
АРМАТУРА КЛАССА		ПРОКАТ						
А-III		ГОСТ 103-76						
ГОСТ 5781-82		ГОСТ 103-76						
Ø10	ИТОГО	-8 X 60	-8 X 70	-8 X 120	ИТОГО			
1,80	1,80	0,76	0,75	0,90	2,41	4,21	22,16	
3,00	3,00	1,96	0,75	0,90	3,61	6,61	24,56	
1,80	1,80	0,76	0,75	0,90	2,41	4,21	25,15	
3,00	3,00	1,96	0,75	0,90	3,61	6,61	27,55	

1.030.1-1/88. 1-2-РС

ЛИСТ

53

24764 142

ФОРМАТ А3

ВЕДОМОСТЬ РАСХОДА СТАЛИ НА 1 ЭЛЕМЕНТ, КГ

МАРКА ЭЛЕМЕНТА	ИЗДЕЛИЯ АРМАТУРНЫЕ									
	АРМАТУРА КЛАССА									
	А-III				ВР-I			А-I		ВСЕГО
	ГОСТ 5781-82				ГОСТ 6727-80			ГОСТ 5781-82		
Ø6	Ø10	Ø8	ИТОГО	Ø4	Ø5	ИТОГО	Ø10	ИТОГО		
2ПС 57.5.6.2.5-Я	5,01	6,96	0,27	12,24	1,21	2,96	4,17	1,54	1,54	17,95
2ПС 57.5.6.2.5-Я-1	5,01	6,96	0,27	12,24	1,21	2,96	4,17	1,54	1,54	17,95
2ПС 57.5.9.2.5-Я	-	-	13,64	13,64	1,21	3,47	4,68	1,54	1,54	19,86
2ПС 57.5.9.2.5-Я-1	-	-	13,64	13,64	1,21	3,47	4,68	1,54	1,54	19,86

ИЗДЕЛИЯ ЗАКЛАДНЫЕ							
АРМАТУРА КЛАССА		ПРОКАТ				ВСЕГО	ОБЩИЙ РАСХОД
А-III		ГОСТ 103-76					
ГОСТ 5781-82		ГОСТ 103-76				ВСЕГО	ОБЩИЙ РАСХОД
Ø10	ИТОГО	-8 X 60	-8 X 70	-8 X 120	ИТОГО		
1,80	1,80	0,76	0,75	0,90	2,41	4,21	22,16
3,00	3,00	1,96	0,75	0,90	3,61	6,61	24,56
1,80	1,80	0,76	0,75	0,90	2,41	4,21	24,07
3,00	3,00	1,96	0,75	0,90	3,61	6,61	26,47

САЛП
ИЗМЕРИ

ТАП
СИ

ВЕДИМ
ИЗМЕРИ

ВРАТКОВА
ИЗМЕРИ

ИЗМ. ПОДА

ПОДПИСЬ И ДАТА

ВЗАИМНО

1.030.1-1/88. 1-2-PC

ЛИСТ

54

24764 143

ВЕДОМОСТЬ РАСХОДА СТАЛИ НА 1 ЭЛЕМЕНТ, КГ

МАРКА ЭЛЕМЕНТА	ИЗДЕЛИЯ АРМАТУРНЫЕ										ВСЕГО
	АРМАТУРА КЛАССА										
	А-III				ВР-I			А-I			
	ГОСТ 5781-82				ГОСТ 6727-80			ГОСТ 5781-82			
	Ø6	Ø8	Ø10	ИТОГО	Ø4	Ø5	ИТОГО	Ø14	Ø16	ИТОГО	
2ПС 57,5.12.2,5-П	2.50	13.53	0.32	16.36	1.62	4.68	6.30	4.06	-	4.06	26.71
2ПС 57,5.12.2,5-П-1	2.50	13.53	0.32	16.36	1.62	4.68	6.30	4.06	-	4.06	26.71
2ПС 57,5.15.2,5-П	2.50	17.82	0.59	20.91	2.02	5.89	7.91	-	5.84	5.84	34.66
2ПС 57,5.15.2,5-П-1	2.50	17.82	0.59	20.91	2.02	5.89	7.91	-	5.84	5.84	34.66

ИЗДЕЛИЯ ЗАКЛАДНЫЕ							ВСЕГО	ОБЩИЙ РАСХОД
АРМАТУРА КЛАССА		ПРОКАТ						
А-III		ГОСТ 103-76						
ГОСТ 5781-82		ГОСТ 103-76						
Ø10	ИТОГО	-8 X 60	-8 X 70	-8 X 120	ИТОГО			
1.80	1.80	0.76	0.75	0.90	2.41	4.21	30.92	
3.00	3.00	1.96	0.75	0.90	3.61	6.61	33.33	
1.80	1.80	0.76	0.75	0.90	2.41	4.21	38.87	
3.00	3.00	1.96	0.75	0.90	3.61	6.61	41.27	

САЛР
ШР-СТ

Т/П
СП

ВЕДНО
ИЗМЕН

ВРАКОВА
ЧЕНКОВА

ИВ. ПОДЛ

ПОДПИСЬ И ДАТА

ВЗАИМНО

1.030.1-1/88. 1-2-РС

24764 144

55

ВЕДОМОСТЬ РАСХОДА СТАЛИ НА 1 ЭЛЕМЕНТ, КГ

МАРКА ЭЛЕМЕНТА	ИЗДЕЛИЯ АРМАТУРНЫЕ									
	АРМАТУРА КЛАССА									
	А-III				ВР-I			А-I		ВСЕГО
	ГОСТ 5701-82				ГОСТ 6727-80			ГОСТ 5781-82		
Ø6	Ø8	Ø10	ИТОГО	Ø4	Ø5	ИТОГО	Ø12	ИТОГО		
20С 57,5.12.2,5-Я	2,50	13,53	0,16	16,20	1,62	4,68	6,30	2,56	2,56	25,05
20С 57,5.12.2,5-Я-1	2,50	13,53	0,16	16,20	1,62	4,68	6,30	2,56	2,56	25,05
20С 57,5.15.2,5-Я	2,50	17,99	0,16	20,65	2,02	5,89	7,91	2,56	2,56	31,12
20С 57,5.15.2,5-Я-1	2,50	17,99	0,16	20,65	2,02	5,89	7,91	2,56	2,56	31,12

ИЗДЕЛИЯ ЗАКЛАДНЫЕ							
АРМАТУРА КЛАССА		ПРОКАТ				ВСЕГО	ОБЩИЙ РАСХОД
А-III		ГОСТ 103-76					
ГОСТ 5781-82		ГОСТ 103-76				ВСЕГО	ОБЩИЙ РАСХОД
Ø10	ИТОГО	-Ø X 60	-Ø X 70	-Ø X 120	ИТОГО		
1,80	1,80	0,76	0,75	0,90	2,41	4,21	29,26
3,00	3,00	1,96	0,75	0,90	3,61	6,61	31,67
1,80	1,80	0,76	0,75	0,90	2,41	4,21	35,33
3,00	3,00	1,96	0,75	0,90	3,61	6,61	37,73

САПР
ЦНБМТ

Т/Л
СП

ВЕДИ
ИДЕИ

БРА
КОВА

ЧЕ
ХОВ

ИВ. ГОДА

ПОДПИСЬ И ДАТА

ВЗАИМНО

1.030.1-1/88. 1-2-РС

24764 145

56

ВЕДОМОСТЬ РАСХОДА СТАЛИ НА 1 ЭЛЕМЕНТ, КГ

МАРКА ЭЛЕМЕНТА	ИЗДЕЛИЯ АРМАТУРНЫЕ											ВСЕГО
	АРМАТУРА КЛАССА											
	А-III					ВР-I			А-I			
	ГОСТ 5781-82					ГОСТ 6727-80			ГОСТ 5781-82			
	Ø6	Ø8	Ø12	Ø10	ИТОГО	Ø4	Ø5	ИТОГО	Ø10	Ø14	ИТОГО	
2ПС 57.5.10.2.5-А	5.01	17.82	0.56	0.27	23.66	2.42	7.09	9.51	8.66	-	8.66	41.83
2ПС 57.5.10.2.5-А-1	5.01	17.82	0.56	0.27	23.66	2.42	7.09	9.51	8.66	-	8.66	41.83
2ПС 57.5.21.2.5-А	-	26.73	0.56	0.27	27.56	2.42	8.30	10.72	8.66	-	8.66	46.94
2ПС 57.5.21.2.5-А-1	-	26.73	0.56	0.27	27.56	2.42	8.30	10.72	8.66	-	8.66	46.94
2ПС 57.5.10.2.5-Я	5.01	17.99	-	0.32	23.32	2.42	7.09	9.51	-	4.06	4.06	36.89
2ПС 57.5.10.2.5-Я-1	5.01	17.99	-	0.32	23.32	2.42	7.09	9.51	-	4.06	4.06	36.89

ИЗДЕЛИЯ ЗАКЛАДНЫЕ							ВСЕГО	ОБЩИЙ РАСХОД
АРМАТУРА КЛАССА		ПРОКАТ						
А-III		ГОСТ 103-76						
ГОСТ 5781-82		ГОСТ 103-76						
Ø10	ИТОГО	-8 X 60	-8 X 70	-8 X 120	ИТОГО			
1.80	1.80	0.76	0.75	0.90	2.41	4.21	46.04	
3.00	3.00	1.96	0.75	0.90	3.61	6.61	48.44	
1.80	1.80	0.76	0.75	0.90	2.41	4.21	51.15	
3.00	3.00	1.96	0.75	0.90	3.61	6.61	53.55	
1.80	1.80	0.76	0.75	0.90	2.41	4.21	41.10	
3.00	3.00	1.96	0.75	0.90	3.61	6.61	43.50	

САПР ЦИМЛ
Т/П СП
ВЕДНО ИДЕИ
БРАКОВА ЧЕРЧОЖКА

ИВ. ГОДА.
ПОДПИСЬ И ДАТА
ВЗАИМН.

1.030.1-1/88. 1-2-PC

ЛИСТ
57

24764 146

ВЕДОМОСТЬ РАСХОДА СТАЛИ НА 1 ЭЛЕМЕНТ, КГ

МАРКА ЭЛЕМЕНТА	ИЗДЕЛИЯ АРМАТУРНЫЕ									
	АРМАТУРА КЛАССА									
	ВР-I			А-I			А-III			ВСЕГО
	ГОСТ 6727-80			ГОСТ 5781-82			ГОСТ 5781-82			
Ø4	Ø5	ИТОГО	Ø8	Ø10	ИТОГО	Ø8	ИТОГО			
ЗПС 41.60.25-Л	0,53	0,62	1,15	0,42	-	0,42	0,14	0,14	1,71	
ЗПС 41.90.25-Л	0,53	0,96	1,49	0,42	-	0,42	0,14	0,14	2,05	
ЗПС 41.60.25-Я	0,53	0,62	1,15	0,42	-	0,42	0,14	0,14	1,71	
ЗПС 41.90.25-Я	0,53	0,96	1,49	0,42	-	0,42	0,14	0,14	2,05	
ЗПС 41.120.25-Л	0,71	1,29	2,00	0,42	-	0,42	0,14	0,14	2,56	
ЗПС 41.150.25-Л	0,89	1,62	2,51	-	0,77	0,77	0,14	0,14	3,42	

ИЗДЕЛИЯ ЗАКЛАДНЫЕ						
АРМАТУРА КЛАССА		ПРОКАТ			ВСЕГО	ОБЩИЙ РАСХОД
А-III		ГОСТ 103-76				
ГОСТ 5781-82		ГОСТ 103-76				
Ø8	ИТОГО	-8 X 60	-8 X 70	ИТОГО		
0,52	0,52	0,92	1,06	1,98	2,50	4,21
0,52	0,52	0,92	1,06	1,98	2,50	4,55
0,52	0,52	0,92	1,06	1,98	2,50	4,21
0,52	0,52	0,92	1,06	1,98	2,50	4,55
0,52	0,52	0,92	1,06	1,98	2,50	5,06
0,52	0,52	0,92	1,06	1,98	2,50	5,82

1.030.1-1/88. 1-2- РС

ЛСТ

58

24764 147

ФОРМАТ А3

САПР ЦНЗ/П
Т/П СП
КОДИС ЧЕЧЕНКОВА
ОБРАЗ

ИЗМ. ПОДА.
ПОДПИСЬ И ДАТА
ВЗАИМНОЕ.

ВЕДОМОСТЬ РАСХОДА СТАЛИ НА 1 ЭЛЕМЕНТ, КГ

МАРКА ЭЛЕМЕНТА	ИЗДЕЛИЯ АРМАТУРНЫЕ								ВСЕГО
	АРМАТУРА КЛАССА								
	ВР-1			А-I			А-III		
	ГОСТ 6727-80			ГОСТ 5781-82			ГОСТ 5781-82		
	β4	β5	ИТОГО	β8	β10	ИТОГО	β8	ИТОГО	
ЗПС 41.120.25-Я	0.71	1.29	2.00	0.42	-	0.42	0.14	0.14	2.58
ЗПС 41.150.25-Я	0.89	1.62	2.51	0.42	-	0.42	0.14	0.14	3.07
ЗПС 41.180.25-Л	1.06	1.96	3.02	-	0.77	0.77	0.14	0.14	3.93
ЗПС 41.210.25-Л	1.24	2.29	3.53	-	0.77	0.77	0.14	0.14	4.44
ЗПС 41.180.25-Я	1.06	1.96	3.02	0.42	-	0.42	0.14	0.14	3.58
ЗПС 41.210.25-Я	1.24	2.29	3.53	-	0.77	0.77	0.14	0.14	4.44

ИЗДЕЛИЯ ЗАКЛАДНЫЕ					ВСЕГО	ОБЩИЙ РАСХОД
АРМАТУРА КЛАССА		ПРОКАТ				
А-III		ГОСТ 103-76				
ГОСТ 5781-82		ГОСТ 103-76				
β8	ИТОГО	-8 X 60	-8 X 70	ИТОГО		
0.52	0.52	0.92	1.06	1.98	2.50	5.06
0.52	0.52	0.92	1.06	1.98	2.50	5.57
0.52	0.52	0.92	1.06	1.98	2.50	6.43
0.52	0.52	0.92	1.06	1.98	2.50	6.94
0.52	0.52	0.92	1.06	1.98	2.50	6.08
0.52	0.52	0.92	1.06	1.98	2.50	6.94

САЛП ЦИНСИТ
ТАП СП
ВЕД.ИДЕ ИЗОБРЕТ
ВРАЛКОВА ЧЕЧЕНКОВА

ИЗМ. ПОДЛ.
ПОДПИСЬ И ДАТА
ВЗАИМНО

ВЕДОМОСТЬ РАСХОДА СТАЛИ НА 1 ЭЛЕМЕНТ, КГ

МАРКА ЭЛЕМЕНТА	ИЗДЕЛИЯ АРМАТУРНЫЕ								
	АРМАТУРА КЛАССА								
	ВР - I			А - I			А - III		ВСЕГО
	ГОСТ 6727-80			ГОСТ 5781-82			ГОСТ 5781-82		
Ø4	Ø5	ИТОГО	Ø8	Ø10	ИТОГО	Ø8	ИТОГО		
4ПС 72.120.25-П	1,16	1,29	2,45	0,84	-	0,84	0,19	0,19	3,48
4ПС 72.180.25-П	1,74	1,96	3,70	-	1,54	1,54	0,19	0,19	5,43
4ПС 72.210.25-П	2,03	2,29	4,32	-	1,54	1,54	0,19	0,19	6,05
4ПС 72.120.25-Я	1,16	1,29	2,45	0,84	-	0,84	0,19	0,19	3,48
4ПС 72.180.25-Я	1,74	1,96	3,70	0,84	-	0,84	0,19	0,19	4,73
4ПС 72.210.25-Я	2,03	2,29	4,32	0,84	-	0,84	0,19	0,19	5,35

ИЗДЕЛИЯ ЗАКЛАДНЫЕ						
АРМАТУРА КЛАССА			ПРОКАТ		ВСЕГО	ОБЩИЙ РАСХОД
А - III						
ГОСТ 5781-82		ГОСТ 103-76				
Ø8	ИТОГО	L 45 X 5	ИТОГО			
0,64	0,64	1,36	1,36	2,00	5,48	
0,64	0,64	1,36	1,36	2,00	7,43	
0,64	0,64	1,36	1,36	2,00	8,05	
0,64	0,64	1,36	1,36	2,00	5,48	
0,64	0,64	1,36	1,36	2,00	6,73	
0,64	0,64	1,36	1,36	2,00	7,35	

САЛП
ЦИМ/КЛ

Т/П
СП

БЕДЖИ
ИДЕБЕГ

БЕДЖИ
ИДЕБЕГ

МЧБ. ПОДА.

ПОДРЪСЪ И ДАТА

ВЗАИМЪСЪ

1.030.1-1/88. 1-2-PC

60

24764 149

ФОРМАТ А3

ВЕДОМОСТЬ РАСХОДА СТАЛИ НА 1 ЭЛЕМЕНТ, КГ

МАРКА ЭЛЕМЕНТА	ИЗДЕЛИЯ АРМАТУРНЫЕ											ВСЕГО
	АРМАТУРА КЛАССА											
	А-III					ВР-I			А-I			
	ГОСТ 5781-82					ГОСТ 6727-80			ГОСТ 5781-82			
	Ø10	Ø8	Ø10	Ø8	ИТОГО	Ø5	Ø4	ИТОГО	Ø10	Ø12	ИТОГО	
1ПСК 57.5.6.2.5-Л	67.61	0.45	-	-	76.06	3.53	-	3.53	1.54	-	1.54	81.13
1ПСК 57.5.6.2.5-Л-1	67.61	0.45	-	-	76.06	3.53	-	3.53	1.54	-	1.54	81.13
1ПСК 57.5.9.2.5-Л	-	0.17	20.00	5.35	33.52	-	1.62	1.62	-	2.56	2.56	37.69
1ПСК 57.5.9.2.5-Л-1	-	0.17	20.00	5.35	33.52	-	1.62	1.62	-	2.56	2.56	37.69

ИЗДЕЛИЯ ЗАКЛАДНЫЕ							ВСЕГО	ОБЩИЙ РАСХОД
АРМАТУРА КЛАССА		ПРОКАТ						
А-III		ГОСТ 103-76						
ГОСТ 5781-82		ГОСТ 103-76						
Ø10	ИТОГО	-Ø X 60	-Ø X 70	-Ø X 120	ИТОГО			
1.80	1.80	0.76	0.75	0.90	2.41	4.21	85.34	
3.00	3.00	1.96	0.75	0.90	3.61	6.61	87.74	
1.80	1.80	0.76	0.75	0.90	2.41	4.21	41.90	
3.00	3.00	1.96	0.75	0.90	3.61	6.61	44.30	

САПР
ШРИФТ

Т/Л
СП

ВЕДОМ.
ИДЕНТИФИКАЦИОННАЯ

ОБРАТОВА
ИДЕНТИФИКАЦИОННАЯ

№В. ПОДА.

ПОДПИСЬ И ДАТА

ВЗАИМНОЕ.

1.030.1-1/88. 1-2-PC

61

24764 150

ВЕДОМОСТЬ РАСХОДА СТАЛИ НА 1 ЭЛЕМЕНТ, КГ

МАРКА ЭЛЕМЕНТА	ИЗДЕЛИЯ АРМАТУРНЫЕ											ВСЕГО
	АРМАТУРА КЛАССА											
	А-III					ВР-I			А-I			
	ГОСТ 5781-82					ГОСТ 6727-80			ГОСТ 5781-82			
	Ø10	Ø8	Ø10	Ø6	ИТОГО	Ø5	Ø4	ИТОГО	Ø10	Ø12	ИТОГО	
2ПСК 57.5.6.2.5-П	67,61	8,45	-	-	76,06	3,53	-	3,53	1,54	-	1,54	81,13
2ПСК 57.5.6.2.5-П-1	67,61	8,45	-	-	76,06	3,53	-	3,53	1,54	-	1,54	81,13
2ПСК 57.5.9.2.5-П	-	0,17	28,00	5,35	33,52	-	1,62	1,62	-	2,56	2,56	37,69
2ПСК 57.5.9.2.5-П-1	-	0,17	28,00	5,35	33,52	-	1,62	1,62	-	2,56	2,56	37,69

ИЗДЕЛИЯ ЗАКЛАДНЫЕ							ВСЕГО	ОБЩИЙ РАСХОД
АРМАТУРА КЛАССА		ПРОКАТ						
А-III		ГОСТ 103-76						
ГОСТ 5781-82		ГОСТ 103-76						
Ø10	ИТОГО	-8 X 60	-8 X 70	-8 X 120	ИТОГО			
1,80	1,80	0,76	0,75	0,90	2,41	4,21	85,34	
3,00	3,00	1,96	0,75	0,90	3,61	6,61	87,74	
1,80	1,80	0,76	0,75	0,90	2,41	4,21	41,90	
3,00	3,00	1,96	0,75	0,90	3,61	6,61	44,30	

САПР
УИРСИ

ТАП
СП

ВЕД.ИДЕ
ИИИИИИ

Б.РАКРСА
ИИИИИИ

ИЗБ. ГОДА.

ПОДПИСЬ И ДАТА

ВЗАИМНОС.

1.030.1-1/88. 1-2-PC

ЛИСТ
62

24764

151

ФОРМАТ А3
Копировать