

ТИПОВЫЕ КОНСТРУКЦИИ, ИЗДЕЛИЯ И УЗЛЫ ЗДАНИЙ И СООРУЖЕНИЙ

СЕРИЯ 1.266.1-3

**СКЛАДЧАТЫЕ АРМОЦЕМЕНТНЫЕ И ЖЕЛЕЗОБЕТОННЫЕ
КОНСТРУКЦИИ ПОКРЫТИЙ ПРОЛЕТАМИ ДО 18 М
ДЛЯ ОБЩЕСТВЕННЫХ ЗДАНИЙ**

ВЫПУСК I

АРМОЦЕМЕНТНЫЕ ИЗДЕЛИЯ

РАБОЧИЕ ЧЕРТЕЖИ

РАЗРАБОТАНЫ ЛЕНЗНИИЭП

ГЛ. ИНЖ. ИНСТИТУТА

НИКИФОРОВ Е.Б.

НАЧ. ОТДЕЛА

КУРБАТОВ О.А.

ГЛ. КОНСТРУКТОР ОТДЕЛА

МИРОНКОВ Б.А.

ГЛ. ИНЖ. ПРОЕКТА

НЕОФИТОВ Б.К.

УТВЕРЖДЕНЫ ГОСГРАЖДАНСТРОЕМ

ПРИКАЗ ОТ 23.12.83 № 409

ВВЕДЕНЫ В ДЕЙСТВИЕ С 01.01.84

Обозначение	Наименование	Стр.
I.266.I-3.I-000TO	Техническое описание	3,4
I.266.I-3.I-010	Складка СК 9-IVpIIM...СК 9-7BpIIM	5,6
I.266.I-3.I-010CB	Складка СК 9-IVpIIM...СК 9-7BpIIM.	
	Сборочный чертёж	7,8,9
I.266.I-3.I-020	Складка СК I2-IVpIIM...СК I2-8BpIIM	10,11
I.266.I-3.I-020CB	Складка СК I2-IVpIIM...СК I2-8BpIIM.	
	Сборочный чертёж	12,13,14
I.266.I-3.I-030	Складка СК I8-IVpIIM, СК I8-2BpIIM	15
I.266.I-3.I-030CB	Складка СК I8-IVpIIM, СК I8-2BpIIM.	
	Сборочный чертёж	16,17,18
I.266.I-3.I-040	Сечение 2-2, 3-3, 4-4, 5-5, 9-9.	
	Узел А	19
I.266.I-3.I-050	Складка СК 9-IVpIIM-I...СК 9-3BpIIM-I	20
I.266.I-3.I-050CB	Складка СК 9-IVpIIM-I...СК 9-3BpIIM-I.	
	Сборочный чертёж	21,22
I.266.I-3.I-060	Складка СК I2-IVpIIM-I...СК I2-4BpIIM-I	23
I.266.I-3.I-060CB	Складка СК I2-IVpIIM-I...СК I2-4BpIIM-I.	
	Сборочный чертёж	24,25
I.266.I-3.I-070	Складка СК I8-IVpIIM-I, СК I8-2BpIIM-I	26
I.266.I-3.I-070CB	Складка СК I8-IVpIIM-I, СК I8-2BpIIM-I.	
	Сборочный чертёж	27,28,29
I.266.I-3.I-080	Складка СК 9-IVpIIM-2...СК 9-3BpIIM-2	30
I.266.I-3.I-080CB	Складка СК 9-IVpIIM-2...СК 9-3BpIIM-2.	
	Сборочный чертёж	31,32
I.266.I-3.I-090	Складка СК I2-IVpIIM-2...СК I2-4BpIIM-2	33
I.266.I-3.I-090CB	Складка СК I2-IVpIIM-2...СК I2-4BpIIM-2.	
	Сборочный чертёж	34,35,36
I.266.I-3.I-100	Складка СК I8-IVpIIM-2, СК I8-2BpIIM-2	37

<https://zavodjbi.com/>

Обозначение	Наименование	Стр.
I.266.I-3.I-100CB	Складка СК I8-IVpIIM-2, СК I8-2BpIIM-2.	
	Сборочный чертёж	38,39,40
I.266.I-3.I-110	Сечение 2-2, 3-3, 4-4, 5-5, 6-6,	
	II-II, I2-I2. Узел А, Б	41
I.266.I-3.I-120	Плита ПВИ-1...ПВИ-3, ПВИ-1-а, ПВИ-2-а	42
I.266.I-3.I-120CB	Плита ПВИ-1...ПВИ-3, ПВИ-1-а, ПВИ-2-а.	
	Сборочный чертёж	43
I.266.I-3.I-130	Плита ПВ2-1, ПВ2-2	44
I.266.I-3.I-130CB	Плита ПВ2-1, ПВ2-2. Сборочный чертёж	45
I.266.I-3.I-140	Плита ПВ3-1, ПВ3-2	46
I.266.I-3.I-140CB	Плита ПВ3-1, ПВ3-2. Сборочный чертёж	47

И.266.I-3.I-000

НАЧ.СКО КУРБАТОВ

Содержание выпуска

СТАДИЯ	ЛИСТ	ЛИСТОВ
Р		1

<https://zavodjbi.com/>

В данном выпуске представлены **ОБЩИЕ ПОЛОЖЕНИЯ** армоцементные изделия (складки и плиты). <https://zavodjbi.com/>

Область применения складчатых армоцементных конструкций для покрытий общественных зданий; ведомости расхода стали, бетона, цемента и инертных заполнителей; нагрузки и расчетные положения и другие руководящие материалы, предназначенные для использования при проектировании, приведены в выпуске 0 настоящей серии. Арматурные и закладные изделия см. выпуск 3 настоящей серии.

В ссылках на документы по выпуску условно опущены обозначения серии и выпуска.

Обозначение марок складок приведено в пояснительной записке выпуска 0.

Обозначение марок плит состоит из трех буквенно-цифровых групп, разделенных дефисами. Первая группа характеризует тип конструкции и типоразмер. Вторая - числовые индексы, характеризующие несущую способность. Третья - буквенные индексы, указывающие на наличие дополнительных закладных деталей.

Например, обозначение марки плиты второго типоразмера, первой несущей способности имеет вид ПВ2-1; обозначение марки верхней плиты первого типоразмера, второй несущей способности с дополнительными закладными деталями имеет вид ПВ1-2-а.

1. ТЕХНИЧЕСКИЕ ТРЕБОВАНИЯ

1.1. Бетон.

1.1.1. Для изготовления армоцементных складок применяется мелкозернистый бетон М400. Состав бетона рассчитывается на основании "Инструкции по приготовлению мелкозернистых (песчаных) бетонов" СН 488-76.

1.1.2. Материалы, применяемые для приготовления бетона, должны соответствовать действующим стандартам или техническим условиям на эти материалы.

1.1.3. Прочность бетона должна соответствовать проектной марке бетона по прочности на сжатие.

1.1.4. Прочность бетона к моменту его облаживания должна достигать не менее 320 кгс/см^2 .

1.1.5. Бетон по морозостойкости и водонепроницаемости должен соответствовать маркам, назначаемым в проектах зданий согласно главе СНиП II-21-75 и "Инструкции по проектированию армоцементных конструкций" СН 366-77 в зависимости от режима эксплуатации и климатических условий района строительства.

1.2. Арматура.

1.2.1. В качестве рабочей напрягаемой арматуры складок применяется арматурная проволока периодического профиля класса Вр-II по ГОСТ 7348-81.

Натяжение арматуры производится механическим способом на упоры. Усилие натяжения на I проволоку $\phi 6 \text{ Вр-II} = 3,0 \text{ т}$.

1.2.2. Наклонные грани и полки складок армируются сварными сетками из проволоки Вр-I по ГОСТ 6727-80 и ткаными сетками по ГОСТ 3826-82. Тканые сетки должны быть оцинкованными.

1.3. Арматурные и закладные изделия.

1.3.1. Сварные арматурные и закладные изделия должны удовлетворять требованиям ГОСТ 10922-75.

1.3.2. Открытые поверхности закладных деталей должны быть защищены антикоррозионными покрытиями согласно требованиям главы СНиП II-28-73^к.

2. УКАЗАНИЯ ПО ИЗГОТОВЛЕНИЮ

2.1. Складки изготавливаются на заводах железобетонных конструкций с применением специальных установок для формования. Установка для изготовления складок состоит из формы и формующей тележки. На одной технологической формооснастке могут изготавливаться складки для любых применяемых вариантов и пролетов. Установка снабжается натяжными устройствами и связанными с ним приспособлениями.

2.2. Изготовление складок ведется следующим образом: на раскрытую форму (крылья установлены горизонтально) укладывается арматура и натягивается на упоры напрягаемая проволоочная арматура; из бункера, установленного на формовочной тележке, перемещающейся по направляющим рельсам, подается бетон, который с помощью виброоргана и стабилизирующей балки укладывается на форму.

				I.266.I-3.I-00010		
				СТАДИЯ	ЛИСТ	ЛИСТОВ
				Р	1	2
ИЗ.СКО	Курбатов	С	02.06.83	Техническое описание		
И.КОНТР.	Нерфитов	С	02.06.83			

Формат	Зона	Поз.	Обозначение	Наименование	Кол.	Примечание
				<u>Документация</u>		
A3			1.266.1-3.1-010СБ	Сборочный чертеж		
A3			1.266.1-3.1-000ТО	техническое описание		
				<u>Сборочные единицы</u>		
A4	1		1.266.1-3.3-0100	Сетка С1	2	
A4	2		1.266.1-3.3-0600	Каркас Кр1	4	
A4	3		1.266.1-3.3-1500	Изделие закладное М1	12	
A4	4		1.266.1-3.3-1600	То же М5	6	
A4	5		1.266.1-3.3-1700	" М9	4	
				<u>Стандартные изделия</u>		
Б4	6			Тканая сетка №10-1.0 ГОСТ 3826-82	18,0	м ²
				<u>Материал</u>		
				Бетон М400	1,79	м ³
			<u>Переменные данные для исполнений:</u>			
			1.266.1-3.1-010			для СК 9-16рЭМ
				<u>Сборочные единицы</u>		
A4	7		1.266.1-3.1-120	Плита ПВ1-1	3	
				<u>Детали</u>		
Б4	8		1.266.1-3.1-011	φ6вр II ГОСТ 7348-81 ℓ=8970	4	2,0 кг

НАЧ.СКО Курбатов

1.266.1-3.1-010

Формат	Зона	Поз.	Обозначение	Наименование	Кол.	Примечание
				1.266.1-3.1-010-01		для СК 9-26рЭМ
				<u>Сборочные единицы</u>		
A4	7		1.266.1-3.1-120	Плита ПВ1-1	3	
				<u>Детали</u>		
Б4	8		1.266.1-3.1-011	φ6вр II ГОСТ 7348-81 ℓ=8970	5	2,0 кг
				1.266.1-3.1-010-02		для СК 9-36рЭМ
				<u>Сборочные единицы</u>		
A4	7		1.266.1-3.1-120-01	Плита ПВ1-2	3	
				<u>Детали</u>		
Б4	8		1.266.1-3.1-011	φ6вр II ГОСТ 7348-81 ℓ=8970	6	2,0 кг
				1.266.1-3.1-010-03		для СК 9-46рЭМ
				<u>Сборочные единицы</u>		
A4	7		1.266.1-3.1-120-02	Плита ПВ1-3	3	
				<u>Детали</u>		
Б4	8		1.266.1-3.1-011	φ6вр II ГОСТ 7348-81 ℓ=8970	7	2,0 кг
				1.266.1-3.1-010-04		для СК 9-56рЭМ
				<u>Сборочные единицы</u>		
A4	7		1.266.1-3.1-120-02	Плита ПВ1-3	3	
				<u>Детали</u>		
Б4	8		1.266.1-3.1-011	φ6вр II ГОСТ 7348-81 ℓ=8970	8	2,0 кг

ЮДИКСЬ И ДАТА ВЗАМ. ИМВ.М

Опалубка

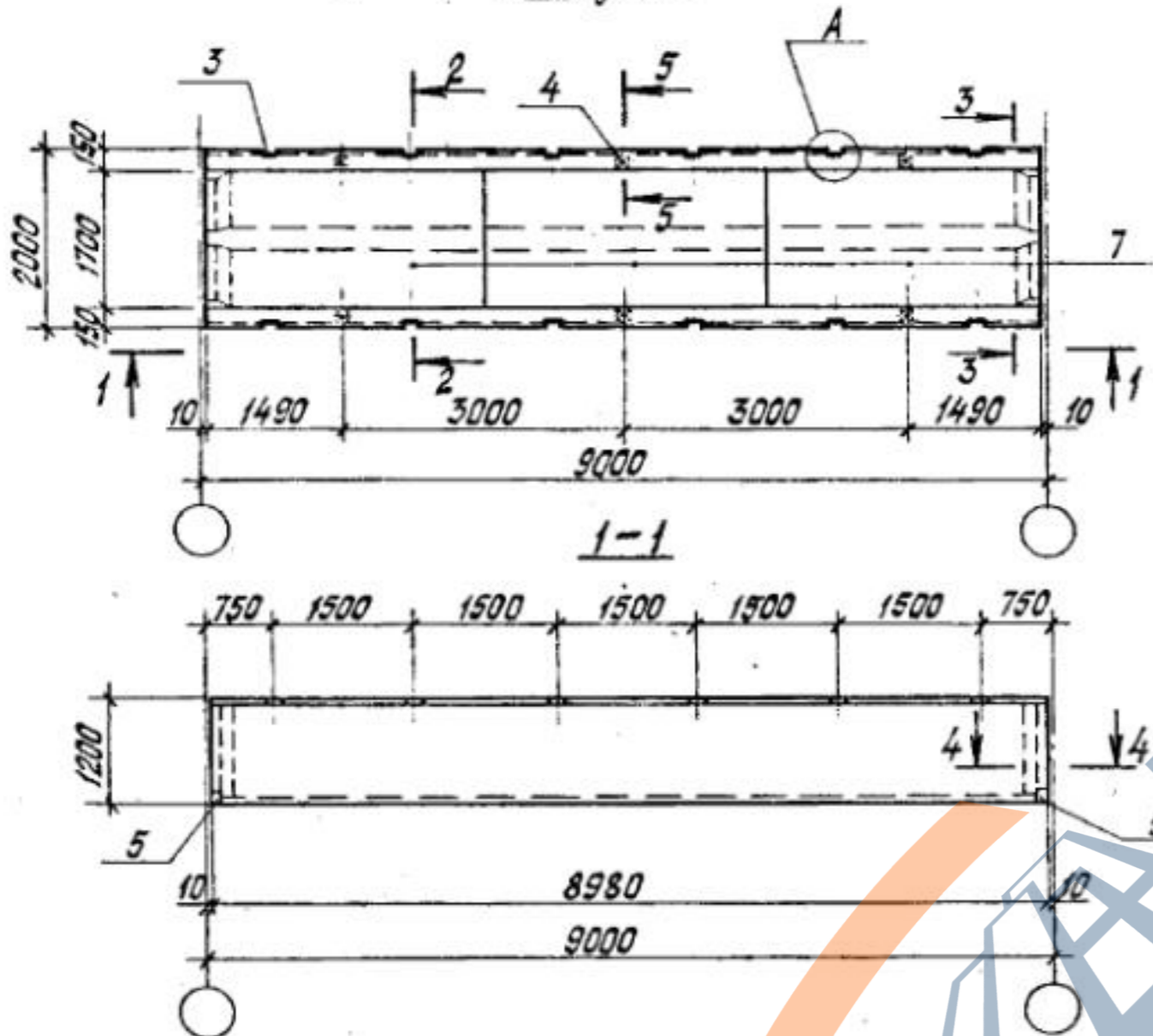
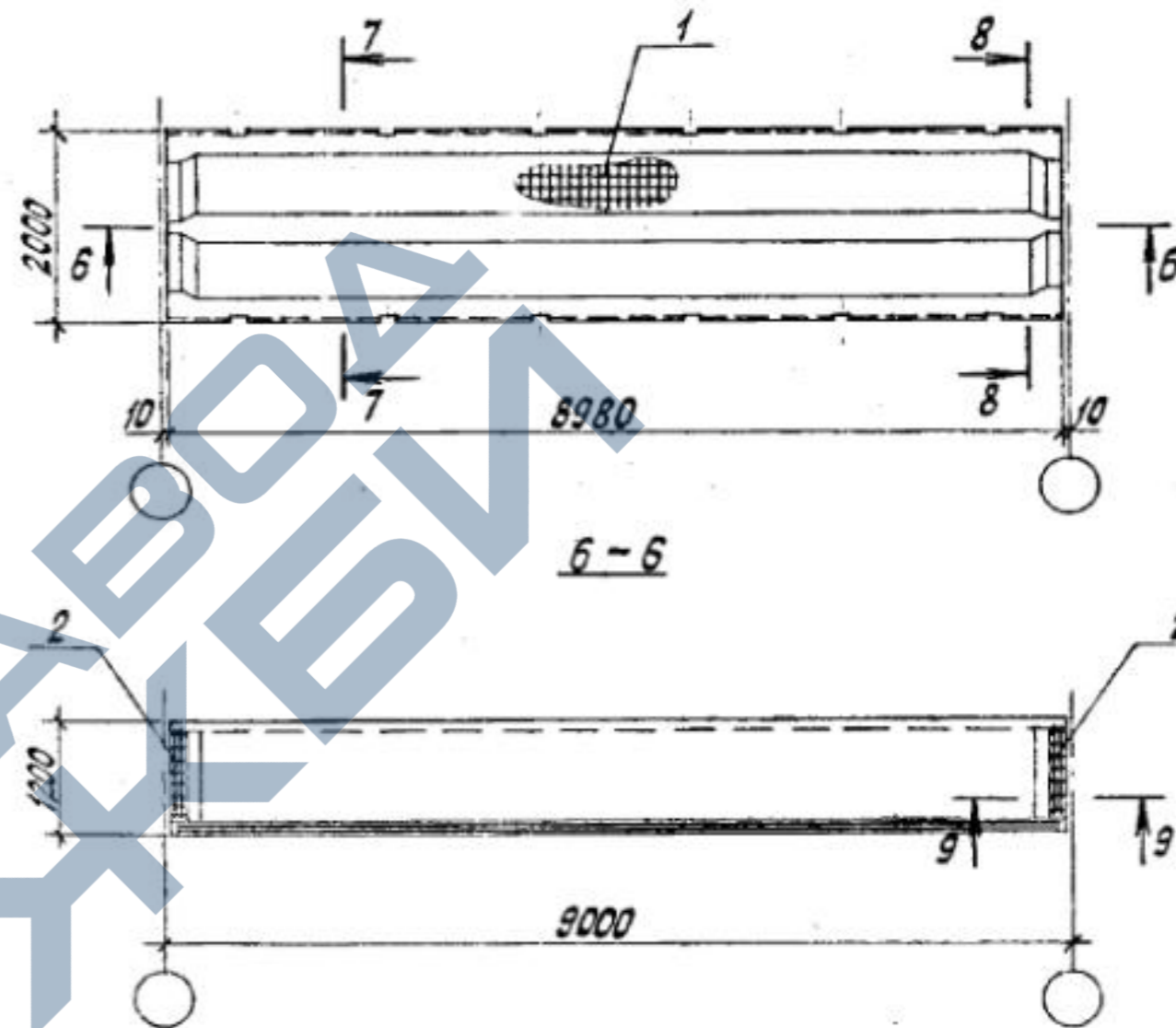


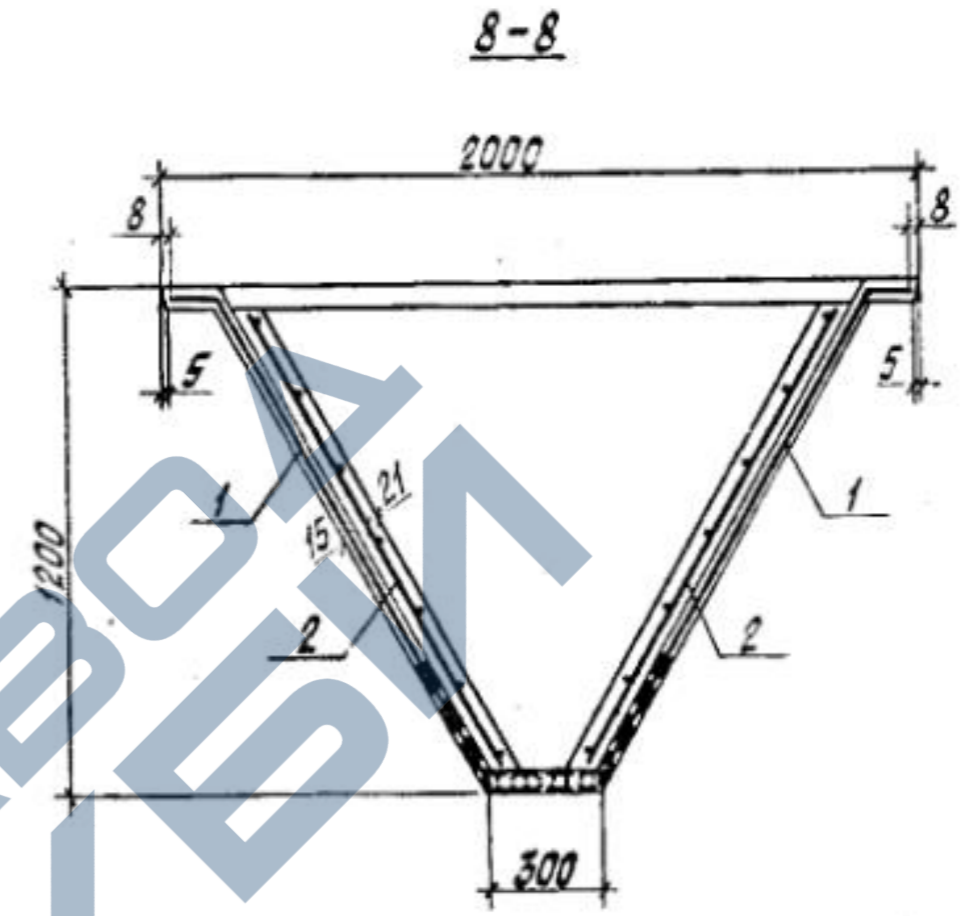
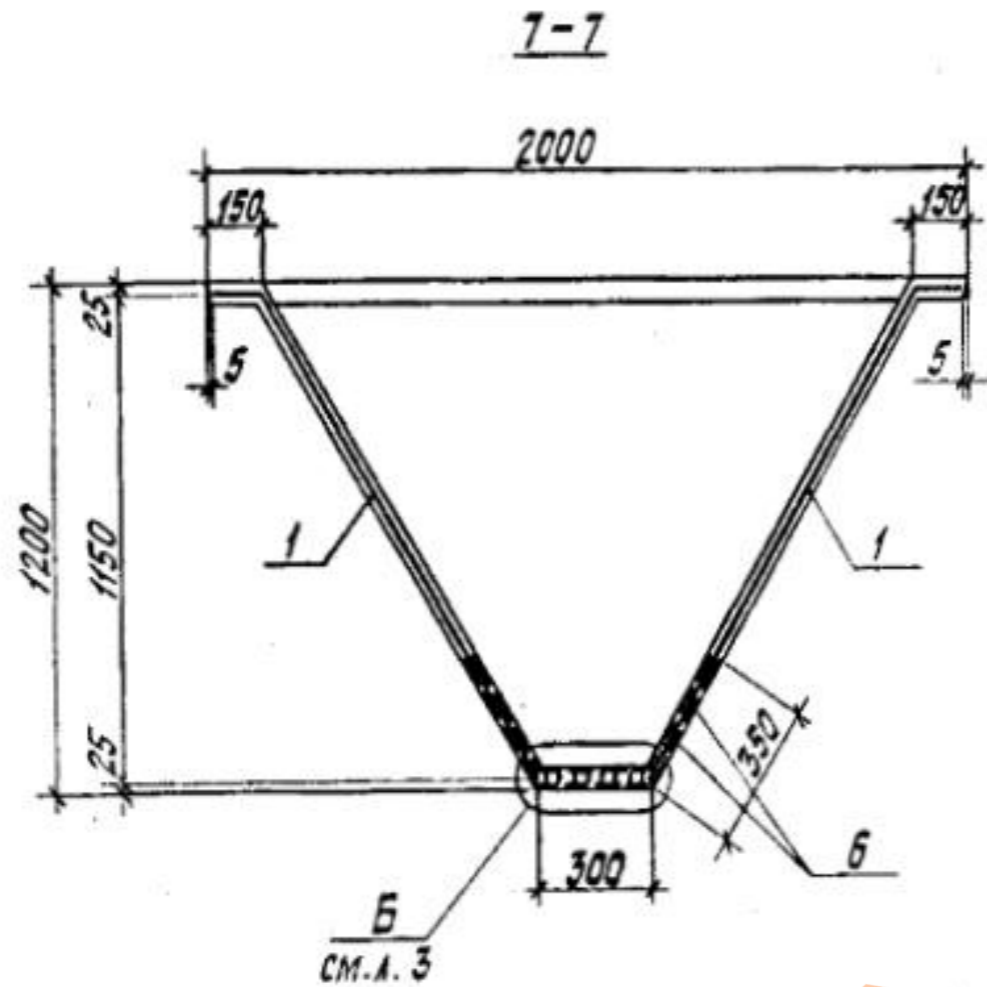
Схема армирования



Сечения 2-2, 3-3, 4-4, 5-5, 9-9, узел А см. докум. 040

Обозначение	Марка	Рис. узла Б
1.266.1-3.1-010	СК 9-1ВрІІМ	1
-01	СК 9-2ВрІІМ	2
-02	СК 9-3ВрІІМ	3
-03	СК 9-4ВрІІМ	4
-04	СК 9-5ВрІІМ	5
-05	СК 9-6ВрІІМ	6
-06	СК 9-7ВрІІМ	7

I.266.1-3.1-010СБ				СТАДИЯ	МАССА	МЛ
НАЧ.СКО	КУРБАТОВ	5.2.2	5.2.2	Складка СК 9-1ВрІІМ...СК 9-7ВрІІМ. Сборочный чертёж	Р	4470
Н.КОНСТР	НЕОФИТОВ	5.2.2	5.2.2			
ТАКОНСТР	МИРОНКОВ	5.2.2	5.2.2	ЛИСТ 1	ЛИСТОВ	
ГИП	НЕОФИТОВ	5.2.2	5.2.2	ЛенЗНИИ		
РУК.ГР.						
СП.ИНЖ.	МИНИНА	5.2.2	5.2.2			
ИНЖЕНЕР	САВЕНКОВА	5.2.2	5.2.2			



Ведомость расхода стали на элемент, кг

Марка элемента	Напрягаемая арматура класса		Изделия арматурные								Тканая сетка №10-1.0 ГОСТ 3826-82	Изделия закладные								Общий расход			
	Вр-II		Арматура класса				Всего	Арматура класса		Прокат марки		Всего	В ст 3 кп 2										
	ГОСТ 7348-81		Вр-I		А-I			А-II		А-I			А-II		ГОСТ 103-76		ГОСТ 3262-79						
	φ5	Итого	φ5	Итого	φ8	Итого		φ6	φ8	φ10			Итого	φ8	φ10	Итого	δ=6	δ=8	δ _н 20		Итого		
СК 9-1ВрII М	8,0	8,0	8,0	82,8	82,8	3,9	3,9	77,1	4,2	81,3	168,0	21,6	3,7	3,7	1,6	3,2	4,8	5,6	2,0	0,4	8,0	16,5	214,1
СК 9-2ВрII М	10,0	10,0	10,0	82,8	82,8	3,9	3,9	77,1	4,2	81,3	168,0	21,6	3,7	3,7	1,6	3,2	4,8	5,6	2,0	0,4	8,0	16,5	216,1
СК 9-3ВрII М	12,0	12,0	12,0	82,8	82,8	3,9	3,9	140,7	4,2	140,7	227,4	21,6	3,7	3,7	1,6	3,2	4,8	5,6	2,0	0,4	8,0	16,5	277,5
СК 9-4ВрII М	14,0	14,0	14,0	82,8	82,8	3,9	3,9	4,2	213,9	218,1	304,8	21,6	3,7	3,7	1,6	3,2	4,8	5,6	2,0	0,4	8,0	16,5	356,9
СК 9-5ВрII М	16,0	16,0	16,0	82,8	82,8	3,9	3,9	4,2	213,9	218,1	304,8	21,6	3,7	3,7	1,6	3,2	4,8	5,6	2,0	0,4	8,0	16,5	358,9
СК 9-6ВрII М	18,0	18,0	18,0	82,8	82,8	3,9	3,9	4,2	213,9	218,1	304,8	21,6	3,7	3,7	1,6	3,2	4,8	5,6	2,0	0,4	8,0	16,5	360,9
СК 9-7ВрII М	20,0	20,0	20,0	82,8	82,8	3,9	3,9	4,2	213,9	218,1	304,8	21,6	3,7	3,7	1,6	3,2	4,8	5,6	2,0	0,4	8,0	16,5	362,9

Рис 1
Узел Б

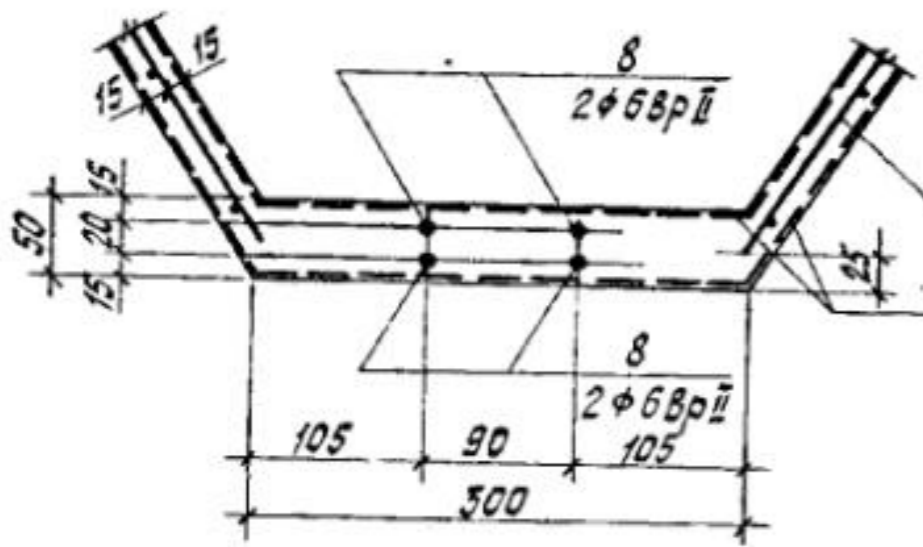


Рис 2
Узел Б

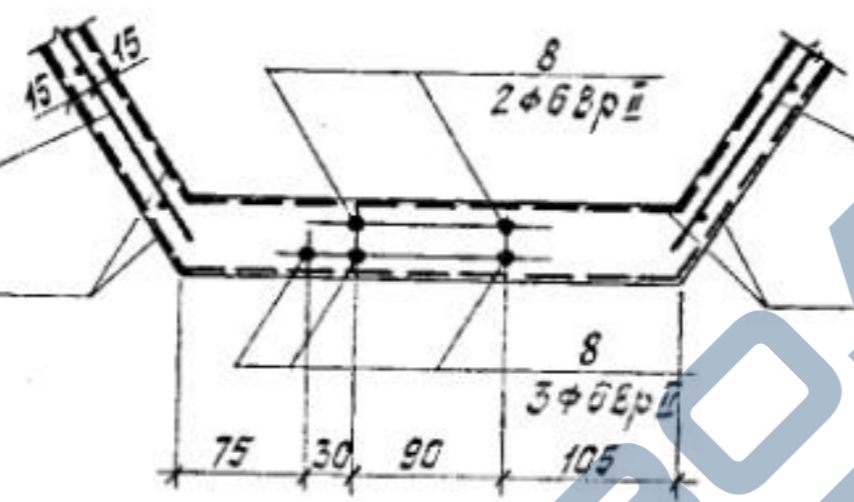


Рис 3
Узел Б

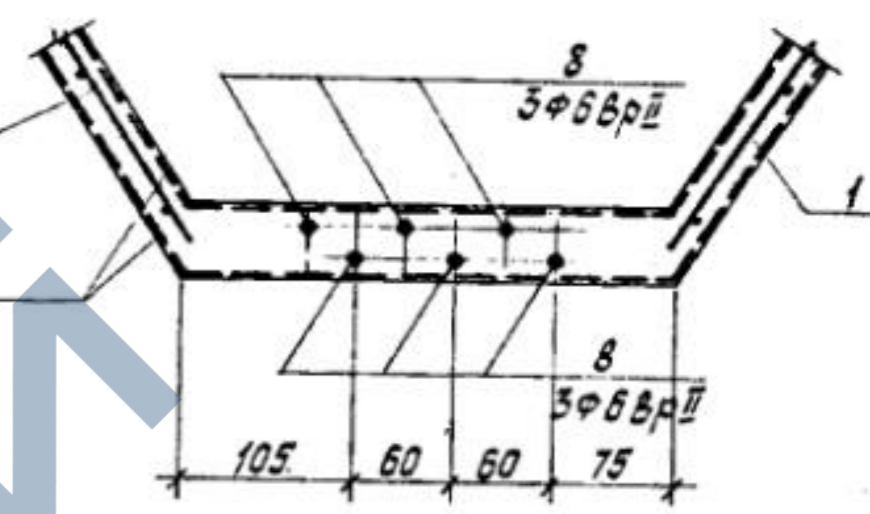


Рис 4
Узел Б

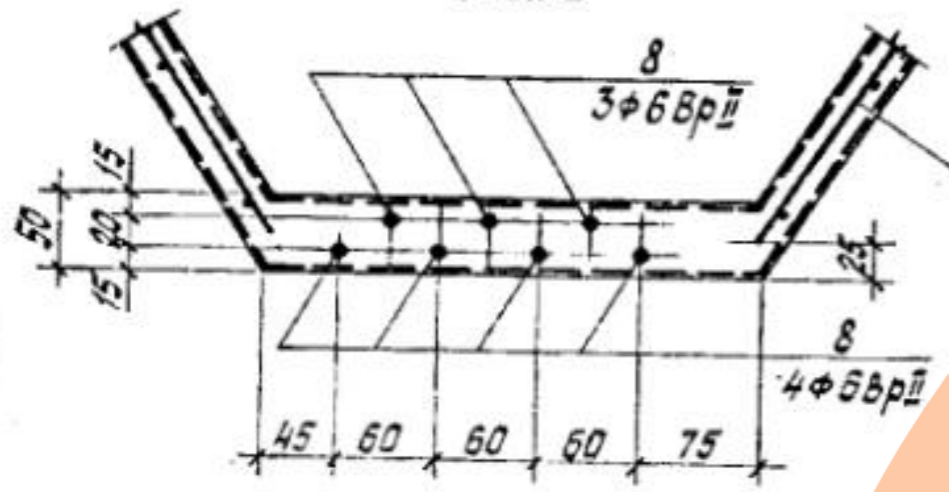


Рис 5
Узел Б

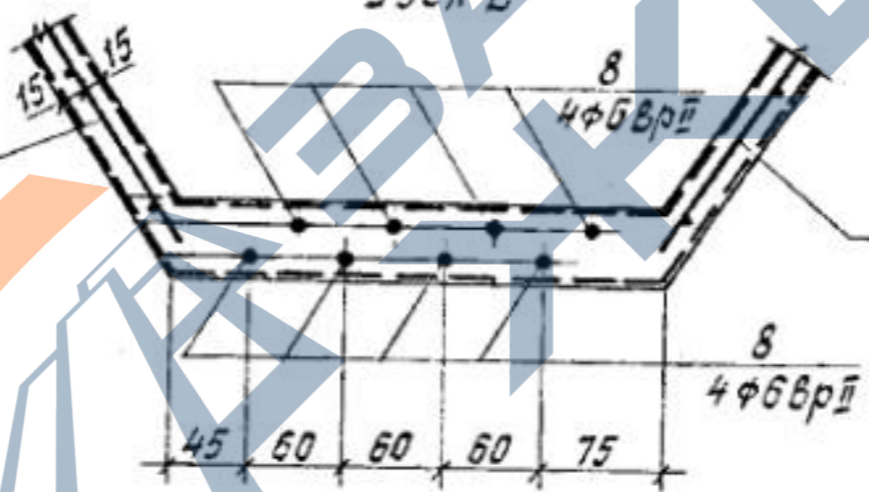


Рис 6
Узел Б

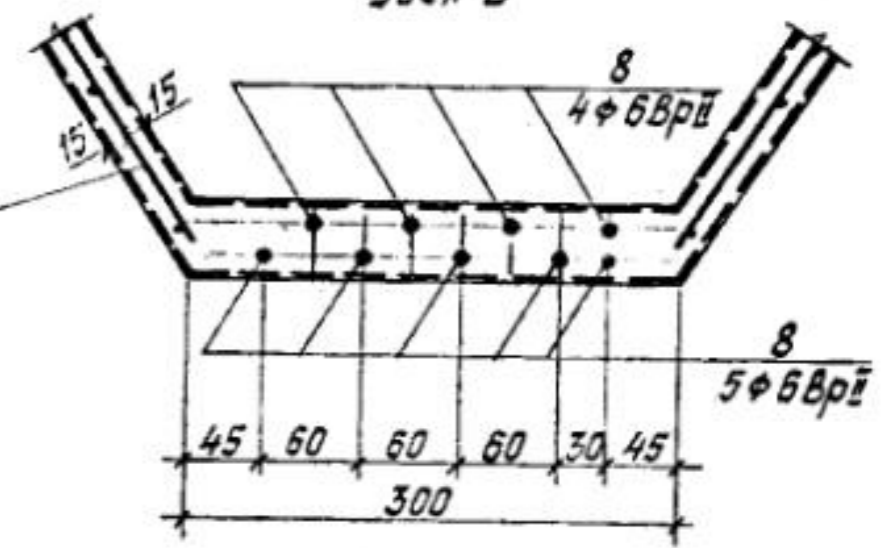
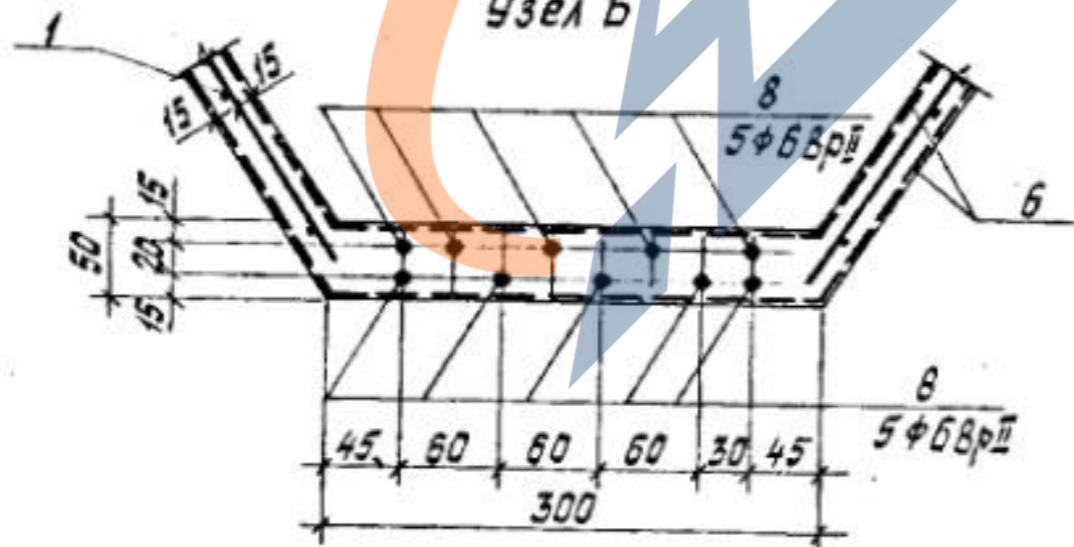


Рис 7
Узел Б



Формат	Зона	Поз.	Обозначение	Наименование	Кол.	Примечание
				<u>Документация</u>		
A3			1.266.1-3.1-020СБ	Сборочный чертеж		
A3			1.266.1-3.1-000ТО	Техническое описание		
				<u>Сборочные единицы</u>		
A4		1	1.266.1-3.3-0100-01	Сетка С2	2	
A4		2	1.266.1-3.3-0600	Каркас Кр1	4	
A4		3	1.266.1-3.3-1500	Изделие закладное М1	16	
A4		4	1.266.1-3.3-1600	то же М5	8	
A4		5	1.266.1-3.3-1700	" М9	4	
				<u>Стандартные изделия</u>		
Б4		6		Тканая сетка N10-1.0 ГОСТ 3826-82	24	м ²
				<u>Материал</u>		
				Бетон М400	237	м ³
			<u>Переменные данные для исполнений:</u>			
			1.266.1-3.1-020	Сборочные единицы		для СК 12-18рДМ
A4		7	1.266.1-3.1-120	Плита ПВ1-1	4	
				<u>Детали</u>		
Б4		8	1.266.1-3.1-021	φ6Вр II ГОСТ 7348-81 ℓ=11970	7	2,66 кг

СКО Курбатов
ИМП Неофитов

1.266.1-3.1-020

Формат	Зона	Поз.	Обозначение	Наименование	Кол.	Примечание
				1.266.1-3.1-020-01	СК	для 12-28рДМ
				<u>Сборочные единицы</u>		
A4		7	1.266.1-3.1-120	Плита ПВ1-1	4	
				<u>Детали</u>		
Б4		8	1.266.1-3.1-021	φ6Вр II ГОСТ 7348-81 ℓ=11970	8	2,66 кг
				1.266.1-3.1-020-02	СК	для 12-38рДМ
				<u>Сборочные единицы</u>		
A4		7	1.266.1-3.1-120-01	Плита ПВ1-2	4	
				<u>Детали</u>		
Б4		8	1.266.1-3.1-021	φ6Вр II ГОСТ 7348-81 ℓ=11970	9	2,66 кг
				1.266.1-3.1-020-03	СК	для 12-48рДМ
				<u>Сборочные единицы</u>		
A4		7	1.266.1-3.1-120-01	Плита ПВ1-2	4	
				<u>Детали</u>		
Б4		8	1.266.1-3.1-021	φ6Вр II ГОСТ 7348-81 ℓ=11970	10	2,66 кг
				1.266.1-3.1-020-04	СК	для 12-58рДМ
				<u>Сборочные единицы</u>		
A4		7	1.266.1-3.1-120-02	Плита ПВ1-3	4	
				<u>Детали</u>		
Б4		8	1.266.1-3.1-021	φ6Вр II ГОСТ 7348-81 ℓ=11970	12	2,66 кг

ПОДПИСЬ И ДАТА ВЗАМ. ИМВ.М.

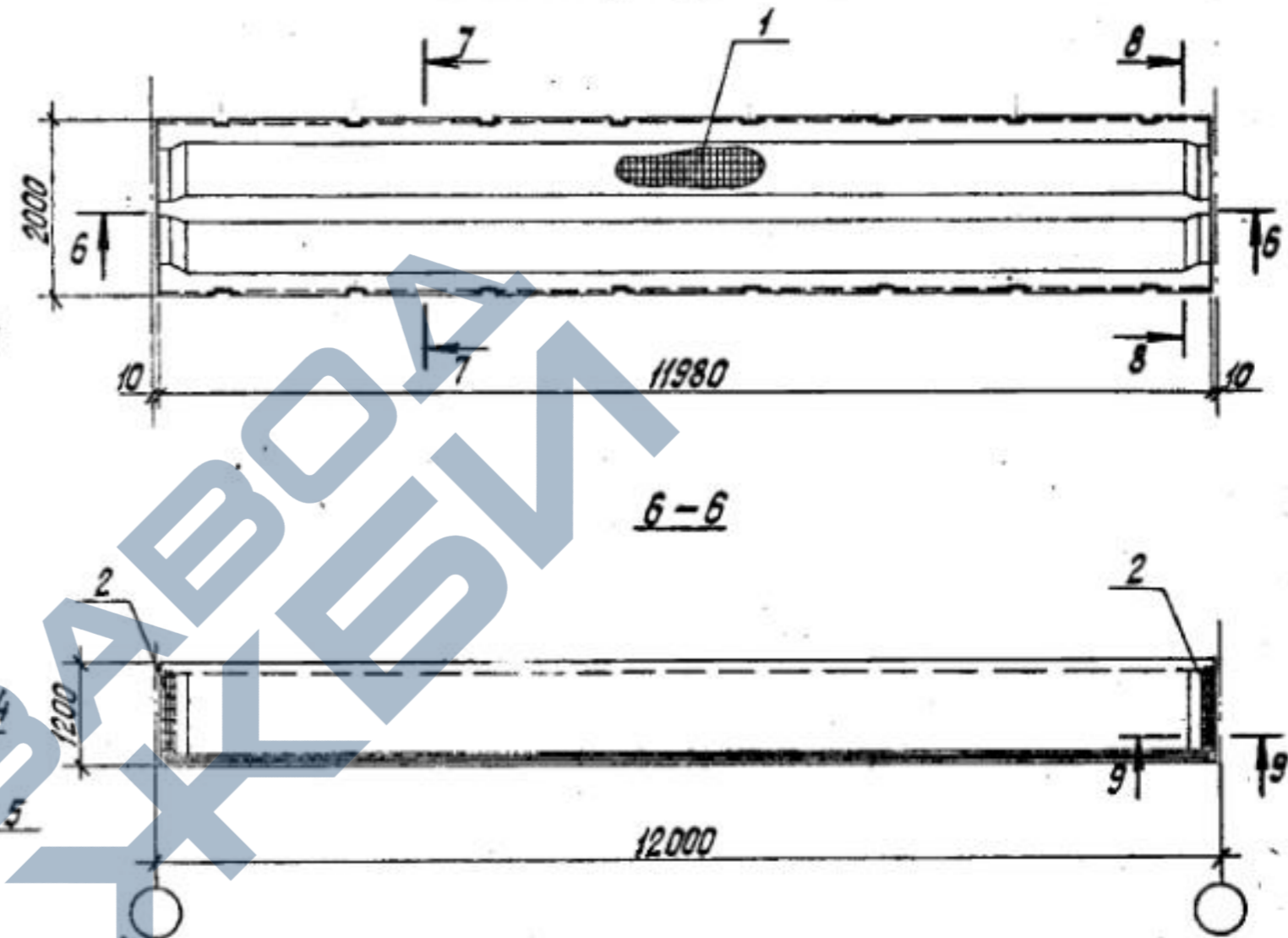
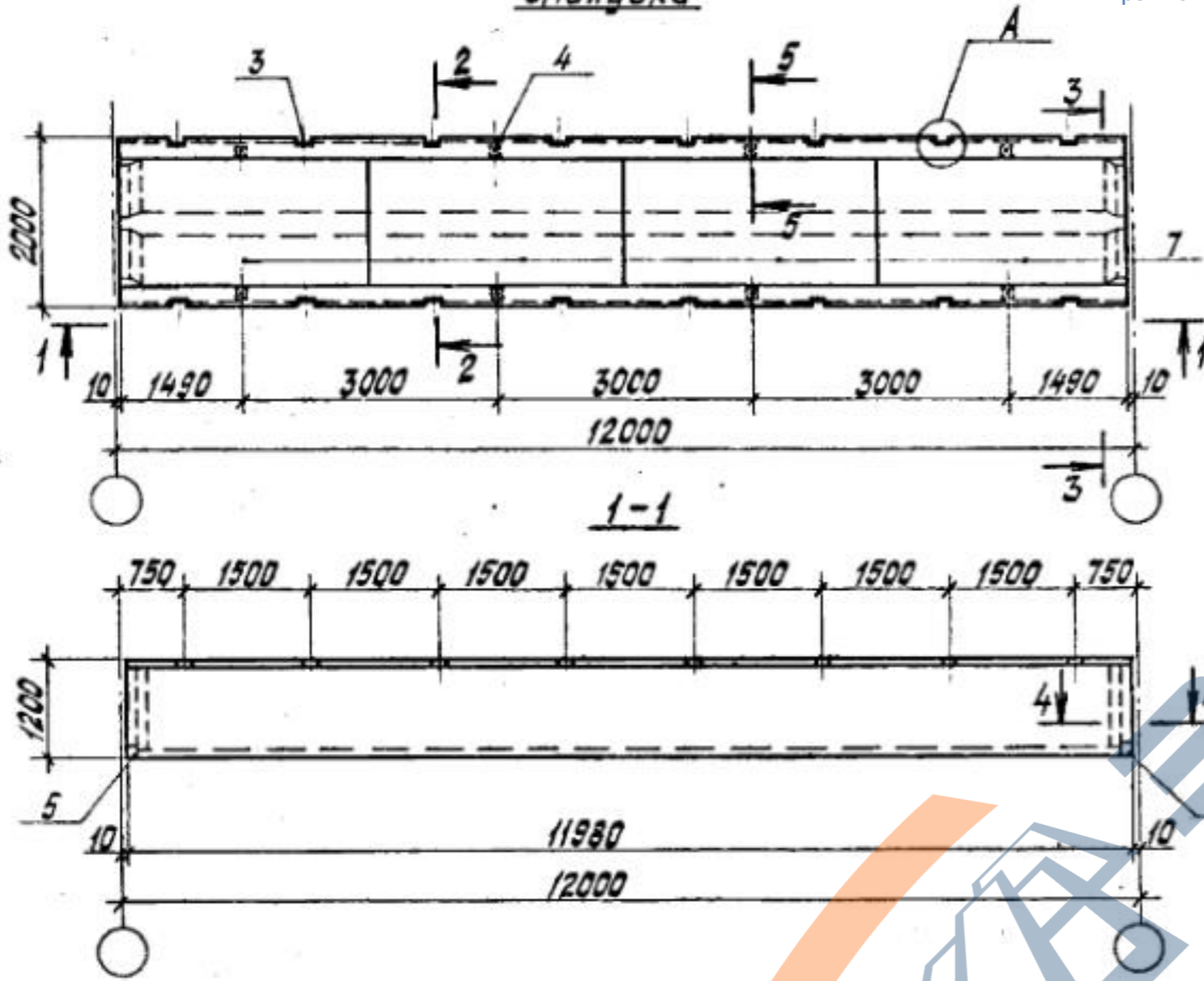
https://zavodji.com/

Формат	Зона	Поз.	Обозначение	Наименование	Кол.	Примечание
				<u>1.266.1-3.1-020-05</u>	СК	для 12-68рДМ
				<u>Сборочные единицы</u>		
А4		7	1.266.1-3.1-120-02	Плита ПВ1-3	4	
				<u>Детали</u>		
Б4		8	1.266.1-3.1-021	φ68р II ГОСТ 7348-81 L=11970	14	2,66 кг
				<u>1.266.1-3.1-020-06</u>	СК	для 12-78рДМ
				<u>Сборочные единицы</u>		
А4		7	1.266.1-3.1-120-02	Плита ПВ1-3	4	
				<u>Детали</u>		
Б4		8	1.266.1-3.1-021	φ68р II ГОСТ 7348-81 L=11970	15	2,66 кг
				<u>1.266.1-3.1-020-07</u>	СК	для 12-88рДМ
				<u>Сборочные единицы</u>		
А4		7	1.266.1-3.1-120-02	Плита ПВ1-3	4	
				<u>Детали</u>		
Б4		8	1.266.1-3.1-021	φ68р II ГОСТ 7348-81 L=11970	16	2,66 кг

Опалубка

<https://zavodjbi.com/>

Схема армирования



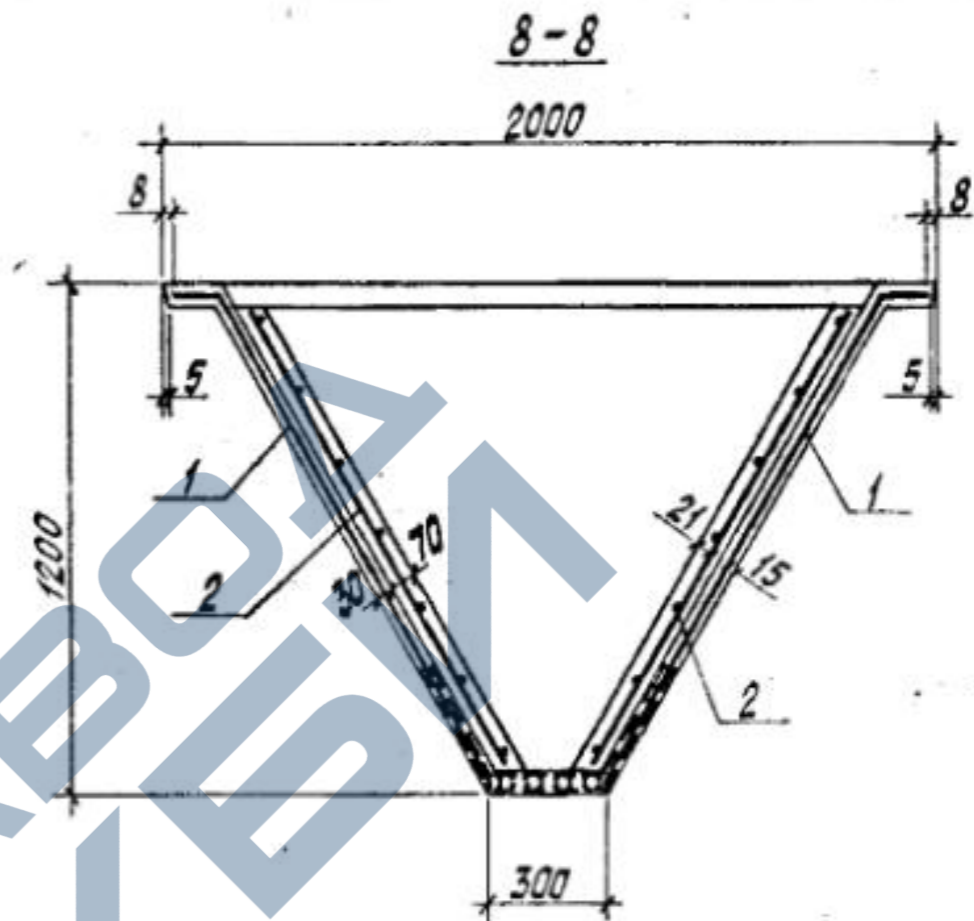
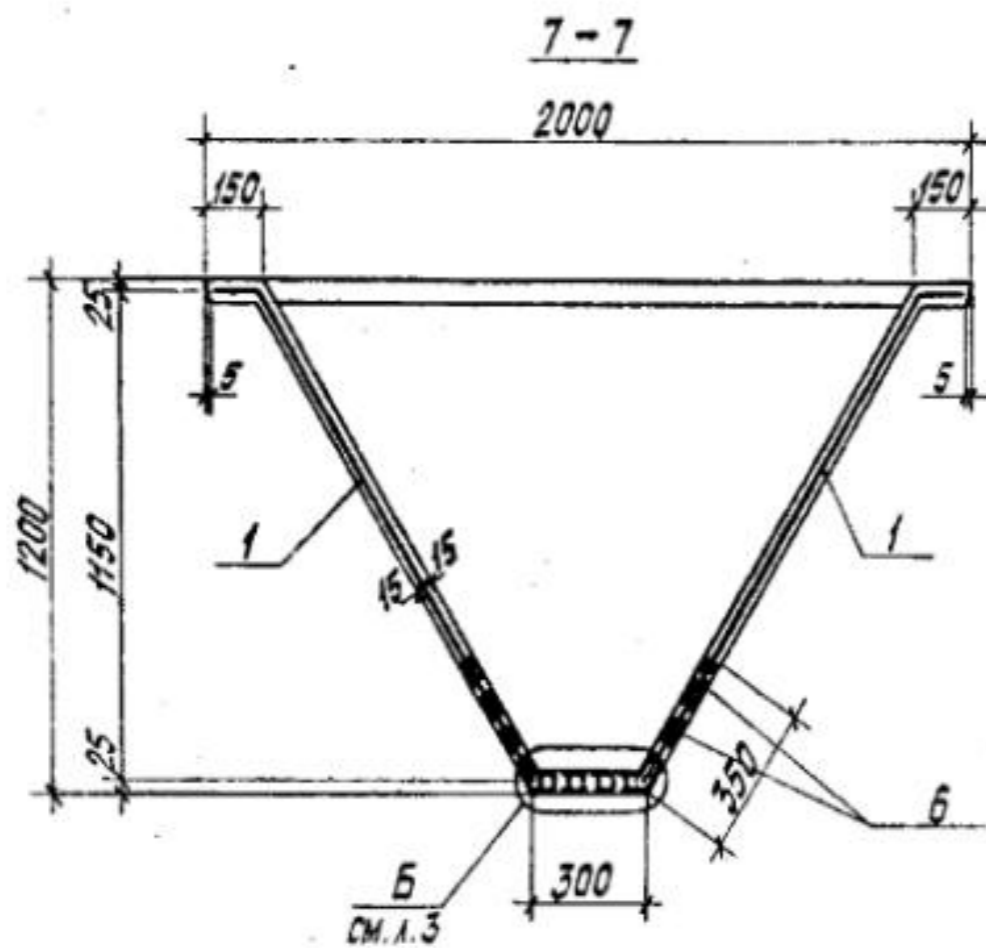
Сечения 2-2, 3-3, 4-4, 5-5, 9-9, узел А см. докум. 040

Обозначение	Марка	Рис. узла Б
1.266.1-3.1-020	СК 12-1ВрІІМ	1
- 01	СК 12-2ВрІІМ	2
- 02	СК 12-3ВрІІМ	3
- 03	СК 12-4ВрІІМ	4
- 04	СК 12-5ВрІІМ	5
- 05	СК 12-6ВрІІМ	6
- 06	СК 12-7ВрІІМ	7
- 07	СК 12-8ВрІІМ	8

I.266.1-3.1-020СБ			
НАЧ.СКО	КУРБАТОВ	23.08	СК 12-1ВрІІМ...СК 12-8ВрІІМ.
Н.КОНТР.	НЕОФИТОВ	23.08	
ГЛ.КОНСТ.	МИРОНКОВ	23.08	Сборочная чертёж
ГЛП	НЕОФИТОВ	23.08	
РУК.ГР.			ЛЕНЗНИИЭП.
ВСП.ИИЖ.	МИНИНА	23.08	
ИНЖЕНЕР	САВЕНКОВА	23.08	

19336-02 13

<https://zavodjbi.com/>



Ведомость расхода стали на элемент, кг

Марка элемента	Напрягаемая арматура класса		Изделия арматурные										Тканая сетка N 10-1,0 ГОСТ 3826-82	Изделия закладные								Общий расход		
	Вр-II		Арматура класса											Арматура класса				Прокат марки						
	ГОСТ 7348-81		Вр-I		A-I		A-III							A-I		A-III		B ст 3 кл 2						
	φ 6	Итого	Всего	ГОСТ 6727-80	ГОСТ 5781-82	ГОСТ 5781-82						ГОСТ 5781-82		ГОСТ 5781-82		ГОСТ 103-76		ГОСТ 3262-79						
			φ 5	Итого	φ 8	Итого	φ 6	φ 8	φ 10	Итого	Всего	φ 8	Итого	φ 8	φ 10	Итого	φ 8	φ 10	φ 20	Итого	Всего			
СК 12-1ВрII М	18,6	18,6	18,6	110,4	110,4	3,9	3,9	102,8	4,2	107,0	221,3	28,8	5,0	5,0	2,1	3,2	5,3	7,4	2,0	0,5	9,9	20,2	288,9	
СК 12-2ВрII М	21,3	21,3	21,3	110,4	110,4	3,9	3,9	102,8	4,2	107,0	221,3	28,8	5,0	5,0	2,1	3,2	5,3	7,4	2,0	0,5	9,9	20,2	291,6	
СК 12-3ВрII М	23,9	23,9	23,9	110,4	110,4	3,9	3,9		186,2	186,2	300,5	28,8	5,0	5,0	2,1	3,2	5,3	7,4	2,0	0,5	9,9	20,2	373,4	
СК 12-4ВрII М	26,6	26,6	26,6	110,4	110,4	3,9	3,9		185,2	185,2	300,5	28,8	5,0	5,0	2,1	3,2	5,3	7,4	2,0	0,5	9,9	20,2	376,1	
СК 12-5ВрII М	31,9	31,9	31,9	110,4	110,4	3,9	3,9		4,2	285,2	289,4	403,7	28,8	5,0	5,0	2,1	3,2	5,3	7,4	2,0	0,5	9,9	20,2	484,6
СК 12-6ВрII М	37,3	37,3	37,3	110,4	110,4	3,9	3,9		4,2	285,2	289,4	403,7	28,8	5,0	5,0	2,1	3,2	5,3	7,4	2,0	0,5	9,9	20,2	490,0
СК 12-7ВрII М	39,9	39,9	39,9	110,4	110,4	3,9	3,9		4,2	285,2	289,4	403,7	28,8	5,0	5,0	2,1	3,2	5,3	7,4	2,0	0,5	9,9	20,2	492,6
СК 12-8ВрII М	42,6	42,6	42,6	110,4	110,4	3,9	3,9		4,2	285,2	289,4	403,7	28,8	5,0	5,0	2,1	3,2	5,3	7,4	2,0	0,5	9,9	20,2	495,3

Рис 1
Узел Б

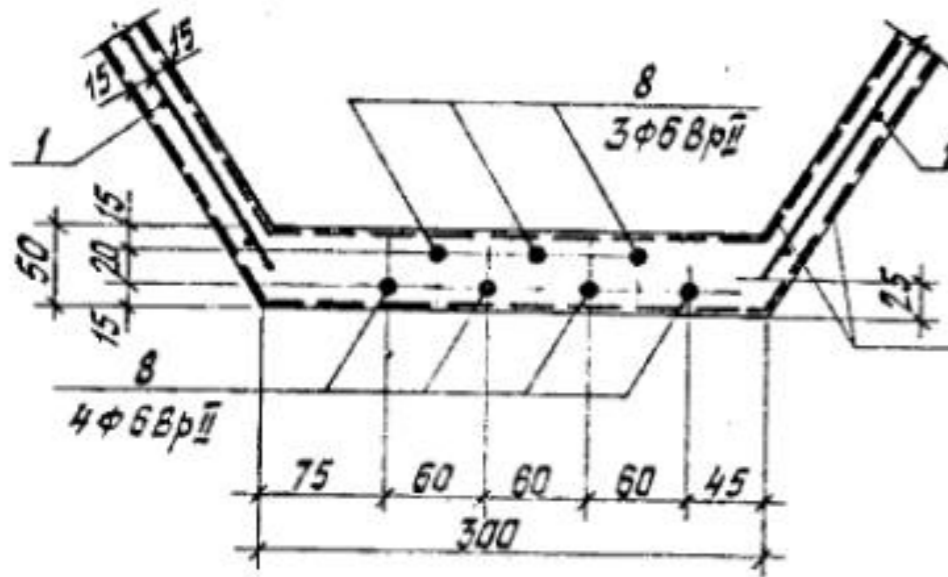


Рис 2
Узел Б

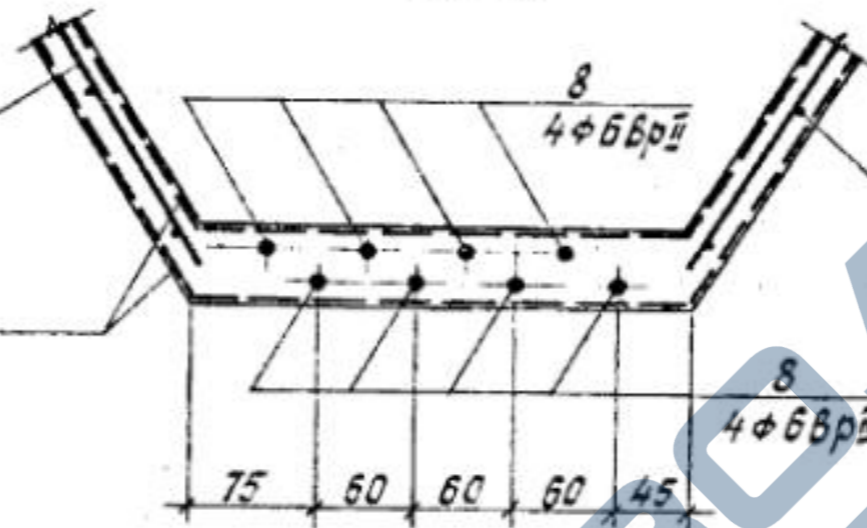


Рис 3
Узел Б

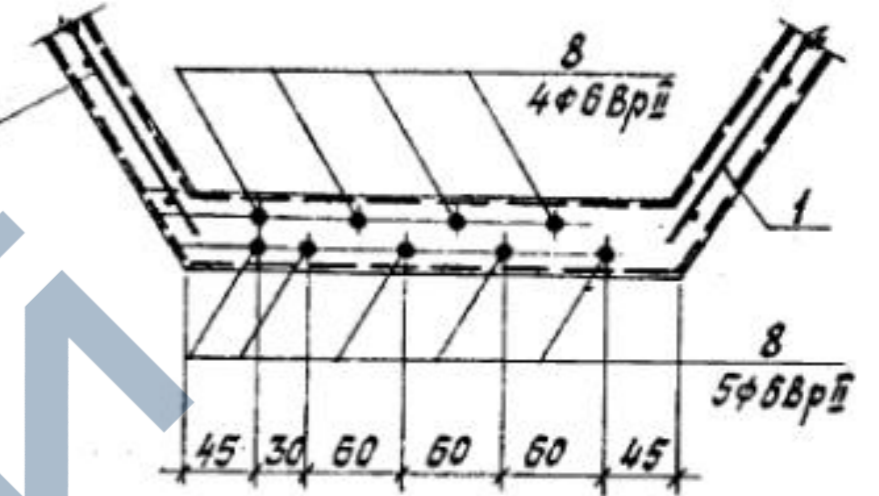


Рис 4
Узел Б

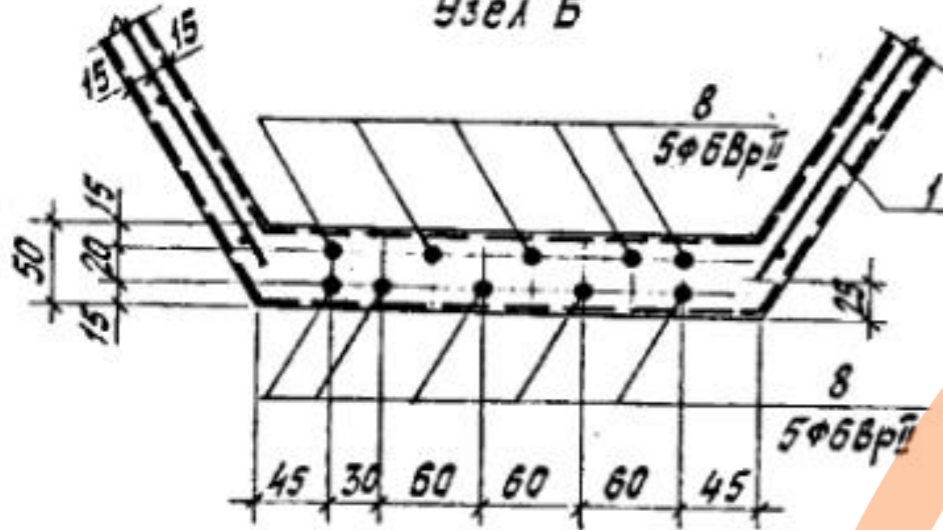


Рис 5
Узел Б

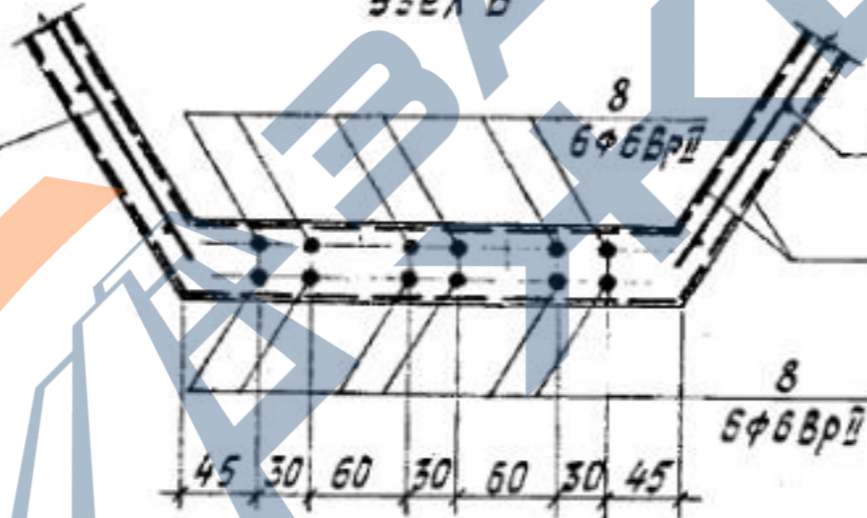


Рис 6
Узел Б

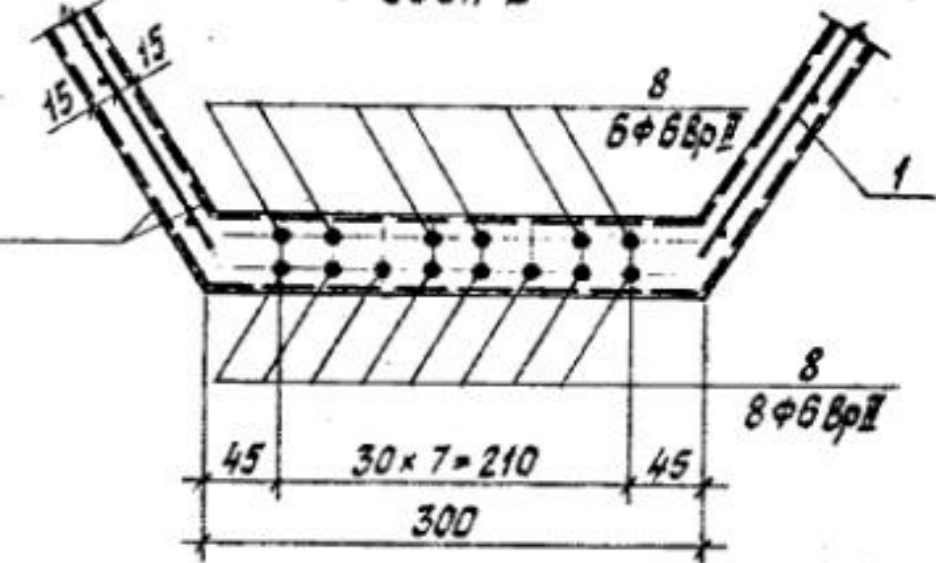


Рис 7
Узел Б

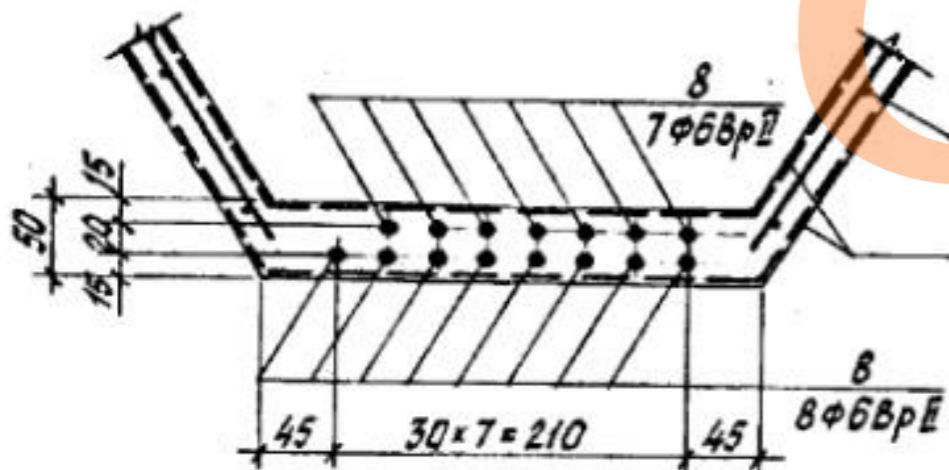
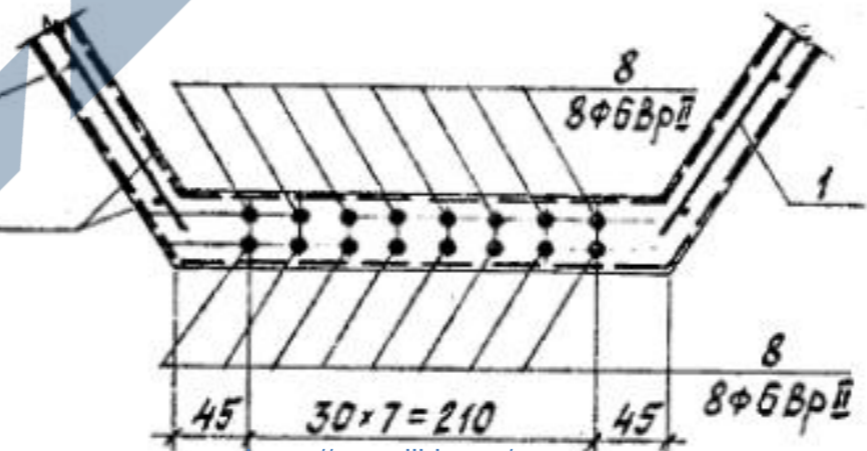


Рис 8
Узел Б



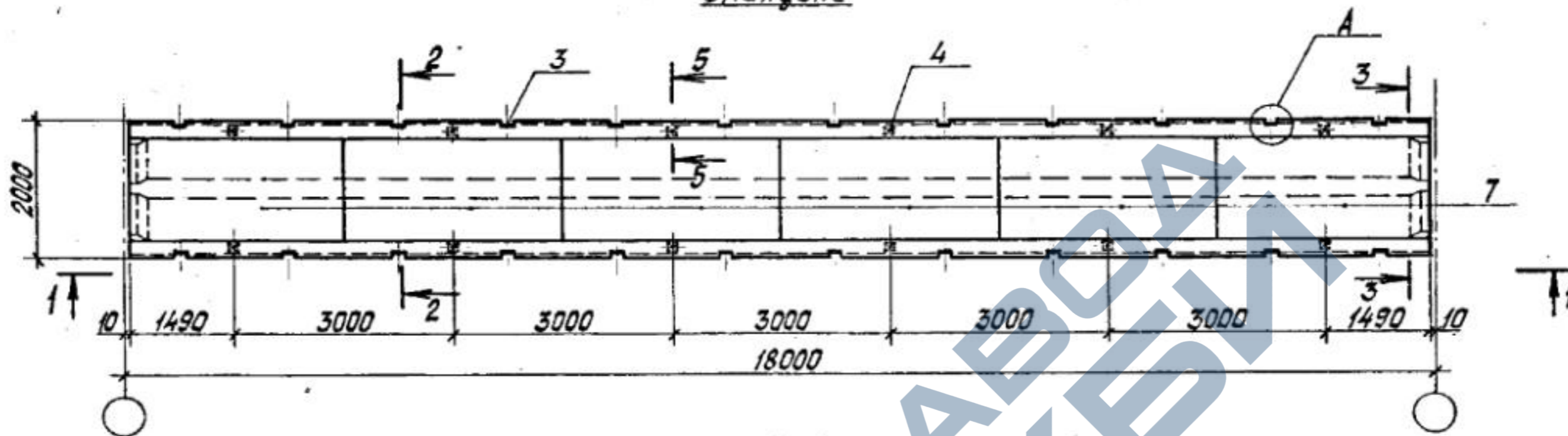
Формат	Зона	Поз.	Обозначение	Наименование	Кол.	Примечание
				<u>Документация</u>		
A3			1.266.1-3.1-030CB	Сборочный чертеж		
A3			1.266.1-3.1-000TO	техническое описание		
				<u>Сборочные единицы</u>		
A4	1		1.266.1-3.3-0100-02	Сетка С3	2	
A4	2		1.266.1-3.3-0500	Каркас Кр1	4	
A4	3		1.266.1-3.3-1500	Изделие закладное М1	24	
A4	4		1.266.1-3.3-1600	То же М5	12	
A4	5		1.266.1-3.3-1700	" М9	4	
A4	7		1.266.1-3.1-120	Плита ПВ1-1	6	
				<u>Стандартные изделия</u>		
B4	6			Тканая сетка N10-1.0 ГОСТ 3826-82	36,0	м ²
				<u>Материалы</u>		
				Бетон М400	3,52	м ³
				<u>Переменные данные для исполнений:</u>		
				1.266.1-3.1-030	СК	для 18-18рДМ
				<u>Детали</u>		
B4	8		1.266.1-3.1-031	Ф68рII ГОСТ 7348-81 L-17970	15	3,99 кг
<p>И.266.1-3.1-030</p> <p>НАЧ.СКО Курбатов Н.КОНТ. Нефкизов ГЛ.КОНСТ. Миронков</p> <p>СТАДИЯ ЛИСТ ЛИСТОВ</p>						

Формат	Зона	Поз.	Обозначение	Наименование	Кол.	Примечание
				1.266.1-3.1-030-01	СК	для 18-28рДМ
				<u>Детали</u>		
B4	8		1.266.1-3.1-031	Ф68рII ГОСТ 7348-81 L-17970	16	3,99 кг
<p>ЭЛ. ПОДПИСЬ И ДАТА ВЗАМ. ИМВ.И</p>						

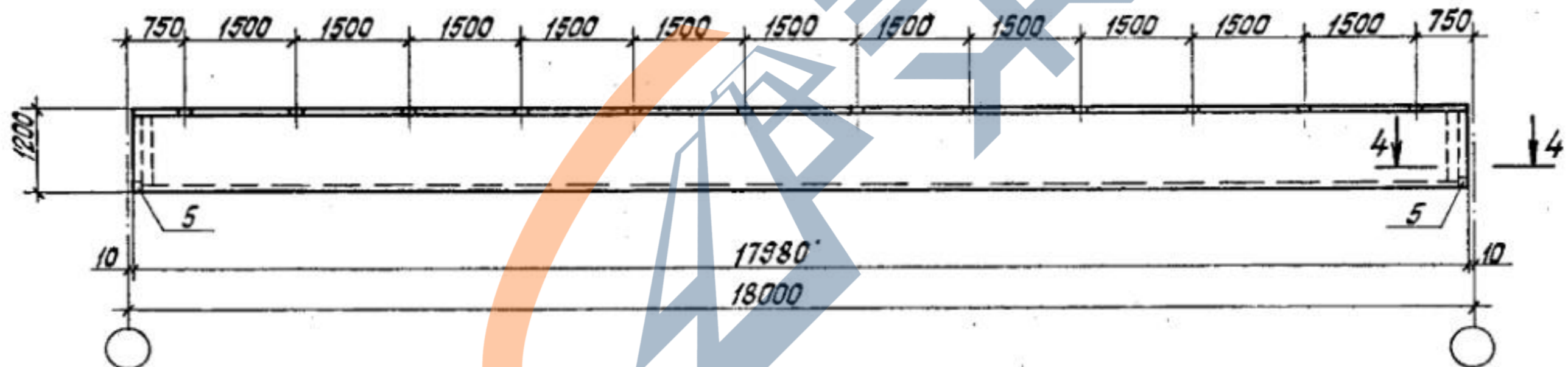
<https://zavodbi.com/>

<https://zavodbi.com/>

Опалубка



1-1

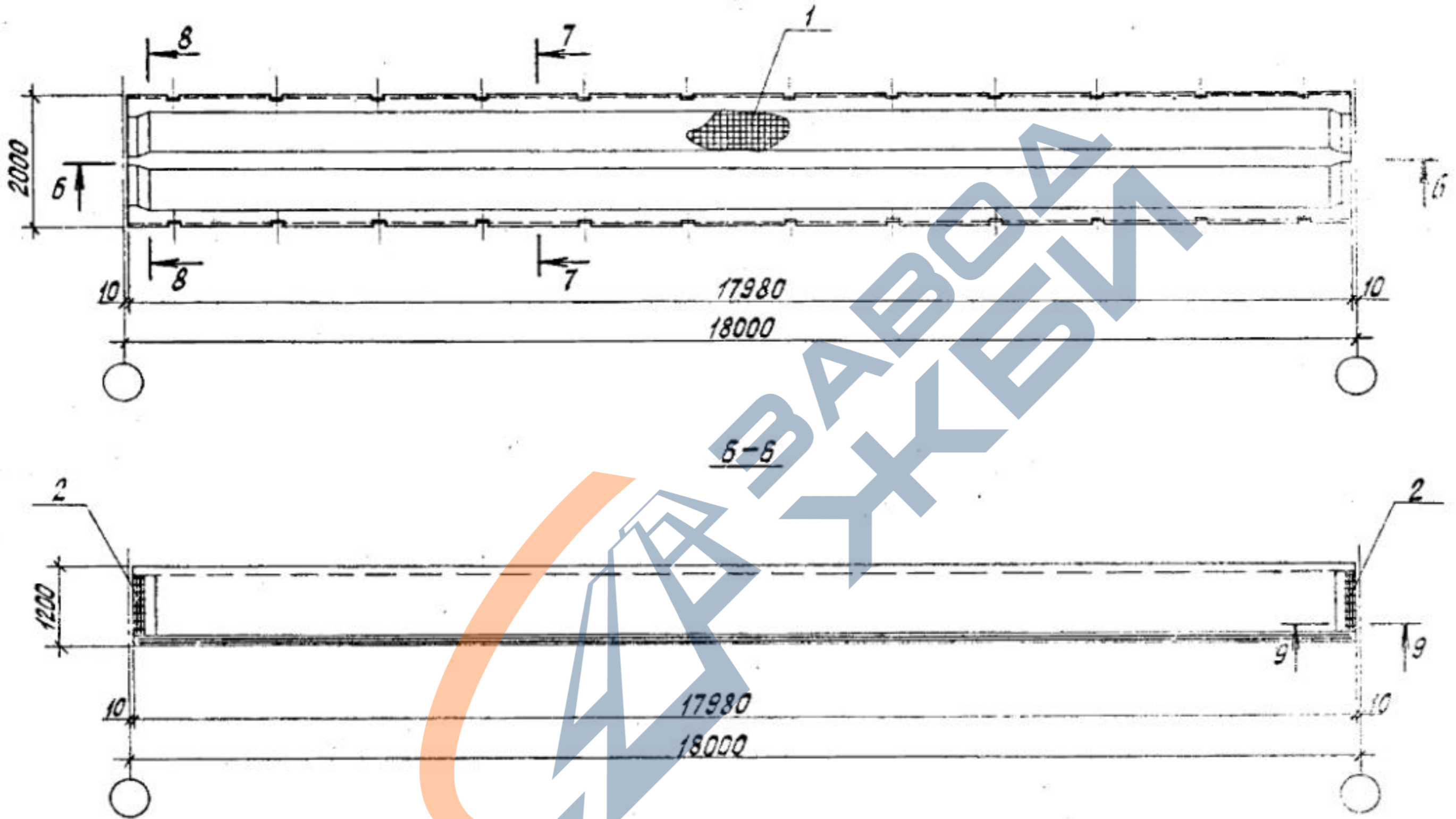


Сечения 2-2, 3-3, 4-4, 5-5, узел А см. докум. 040

Обозначение	Марка	Рис. узла Б
1.266.1-3.1-030	СК 18-1ВрДМ	1
-01	СК 18-2ВрДМ	2

				I.266.I-3.I-030СБ	
				Складка	СТАДИЯ
				СК ТЯ-ТВОМ СК ТЯ-ТВОМ	МАССА
				П	8610

Схема армирования



Сечение 9-9 см. докум. 040

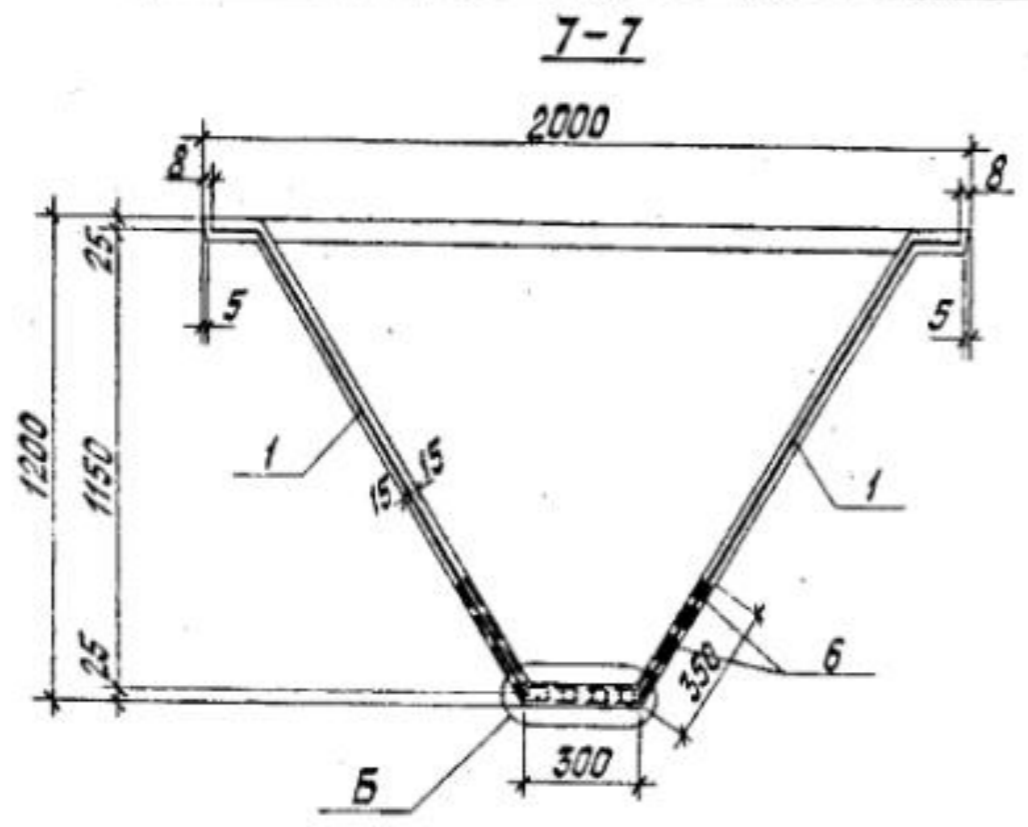


Рис 1
Узел Б

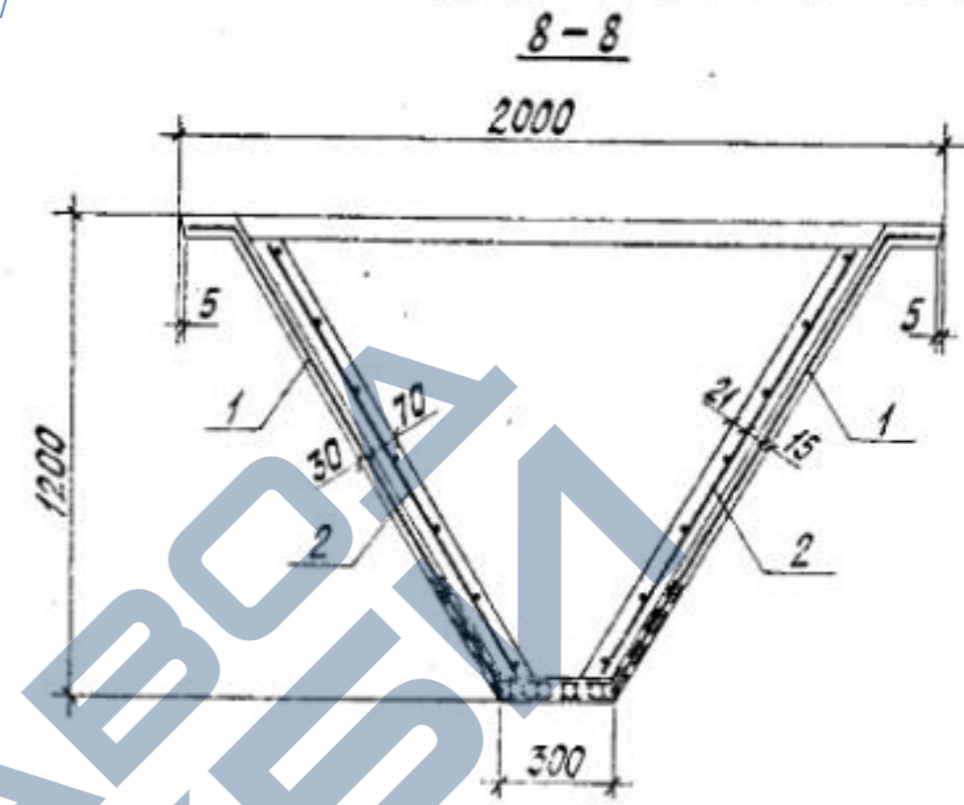
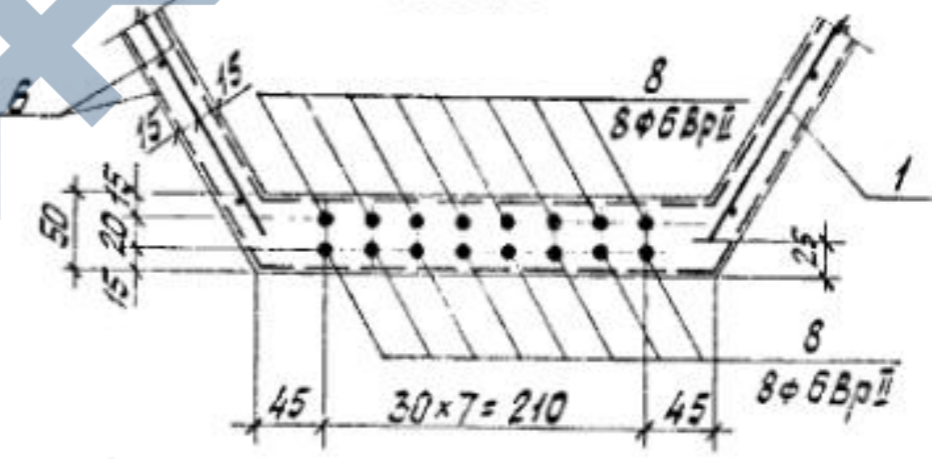
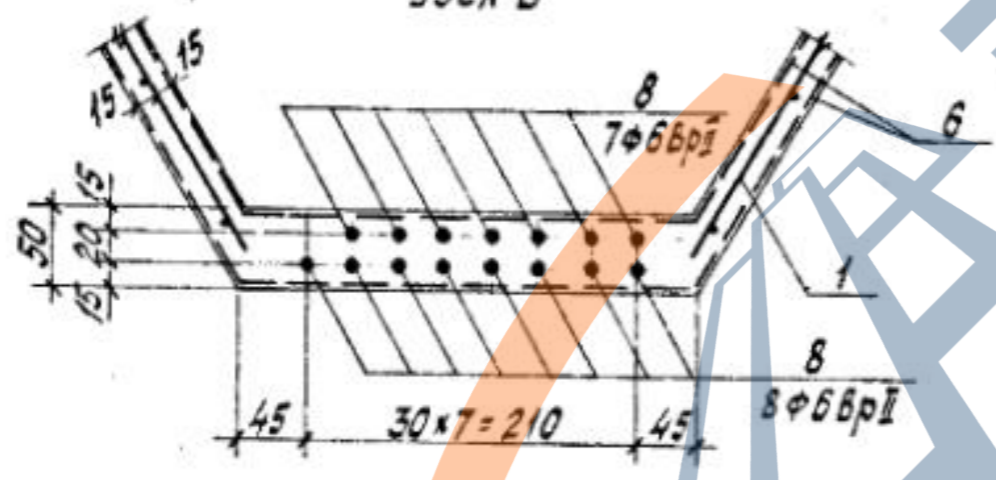
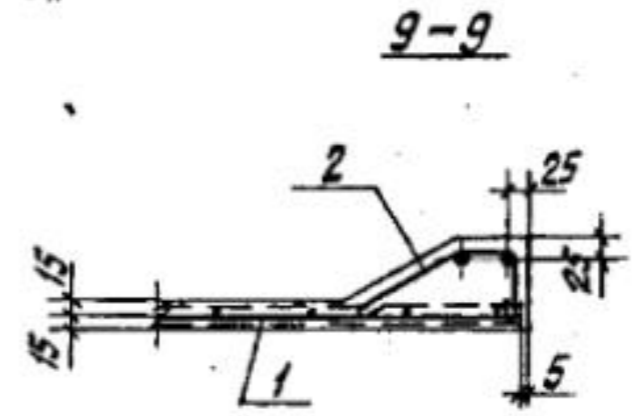
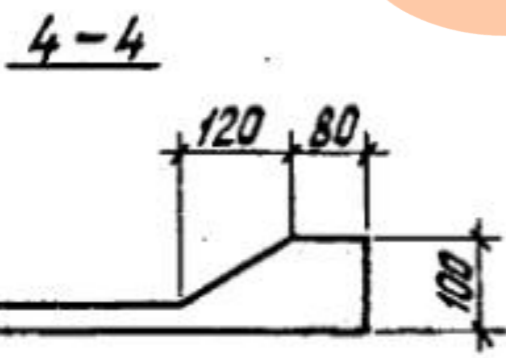
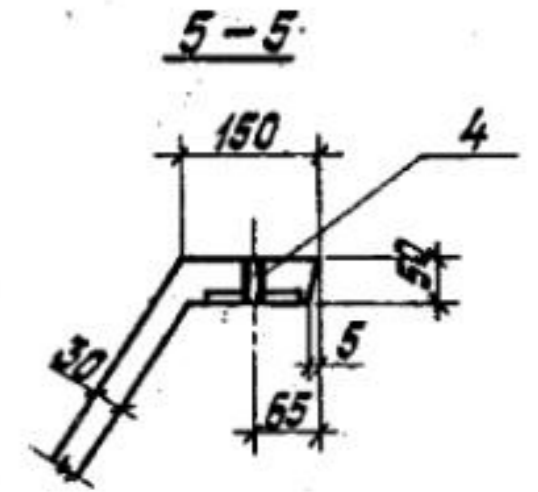
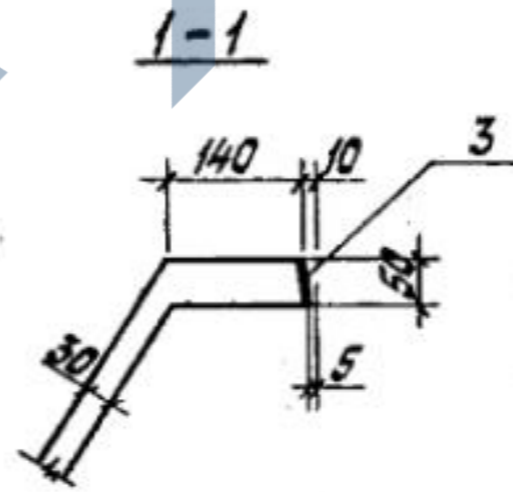
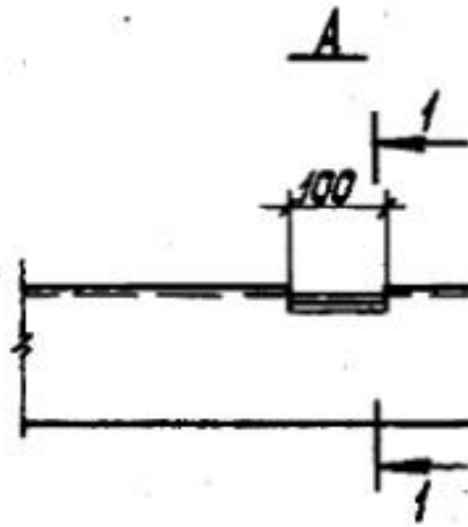
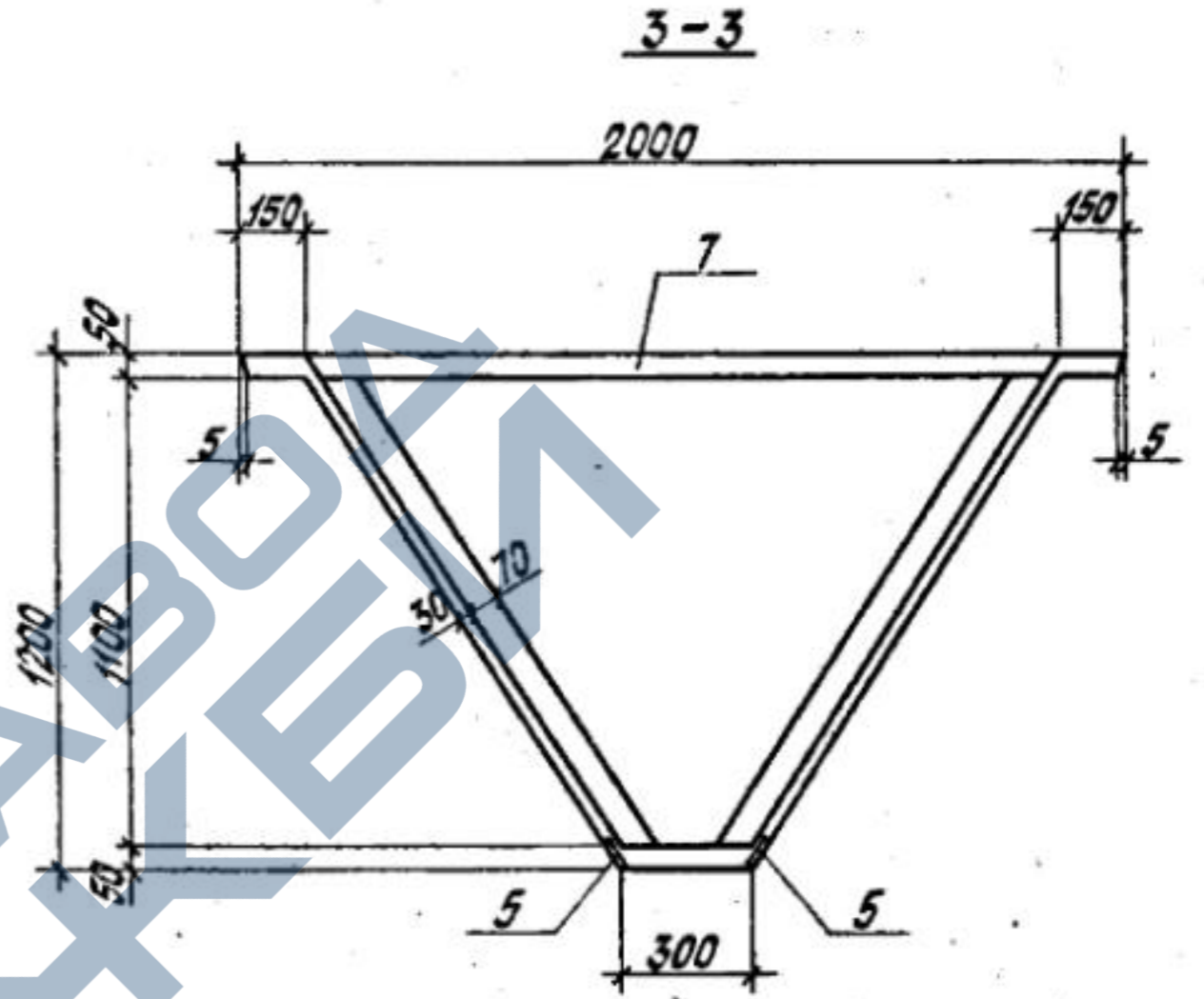
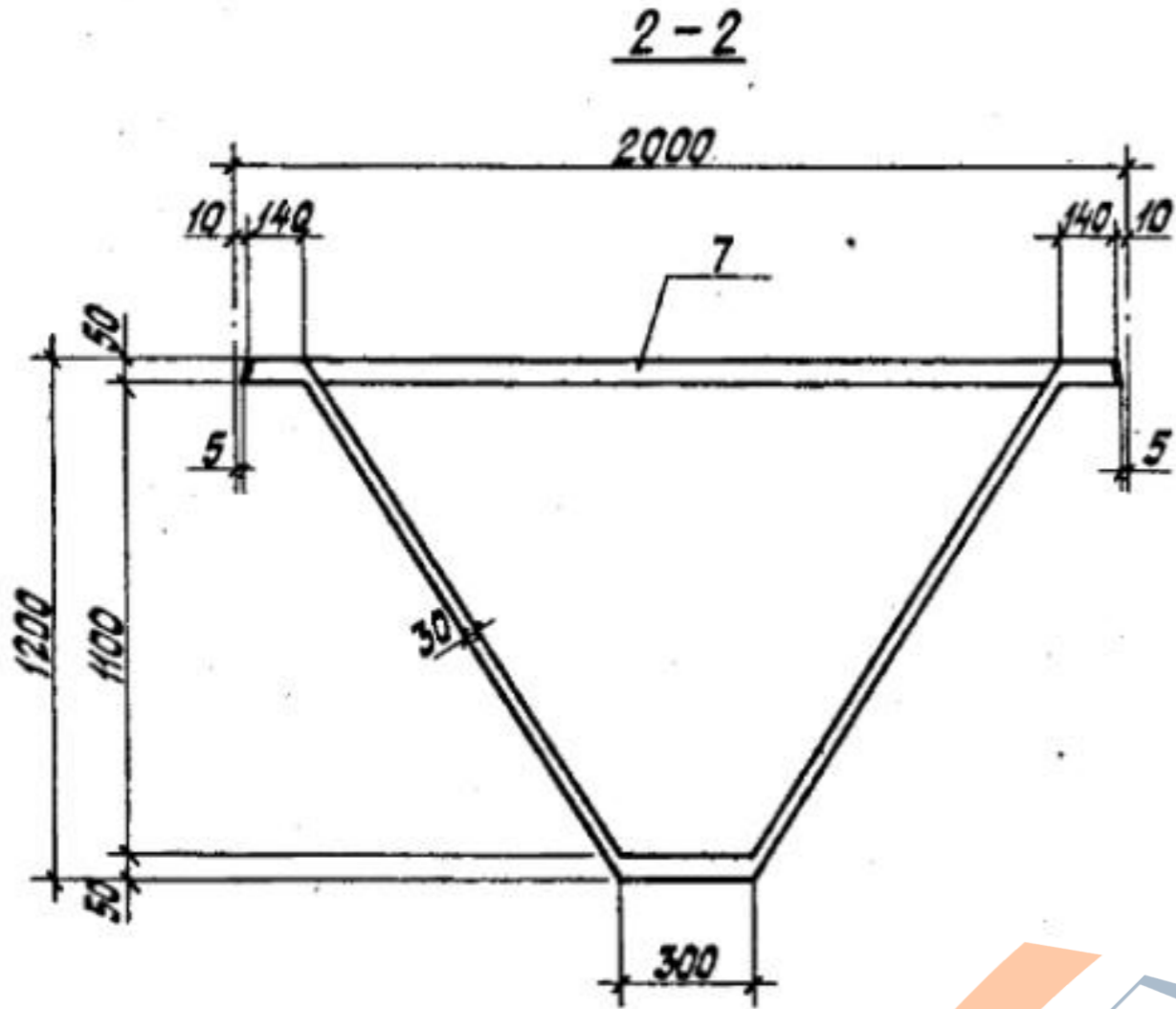


Рис 2
Узел Б



Ведомость расхода стали на элемент, кг

Марка элемента	Напрягаемая арматура класса		Изделия арматурные							Тканая сетка №10-10 ГОСТ 3826-82	Изделия закладные								Общий расход				
			Арматура класса								Арматура класса				Прокат марки								
	Вр-I		Вр-I		А-I		А-II				А-I		А-II		В ст. 3 кл 2								
	ГОСТ 7348-81	φ 6	φ 5	φ 8	φ 6	φ 8	φ 6	φ 8	φ 6		φ 10	φ 8	φ 10	φ 8	φ 10	φ 8	φ 10						
СК 18-1ВрIIМ	59.9	59.9	59.9	166.0	166.0	3.9	3.9	154.2	4.2	158.4	328.5	43.2	7.4	7.4	3.1	3.2	6.3	11.2	2.0	0.7	13.9	27.6	459.0
СК 18-2ВрIIМ	63.8	63.8	63.8	166.0	166.0	3.9	3.9	154.2	4.2	158.4	328.5	43.2	7.4	7.4	3.1	3.2	6.3	11.2	2.0	0.7	13.9	27.6	462.9



Формат	Зона	Поз.	Обозначение	Наименование	Кол.	Примечание
				<u>Документация</u>		
A3			1.266.1-3.1-0500Б	Сборочный чертеж		
A3			1.266.1-3.1-000ТО	Техническое описание		
				<u>Сборочные единицы</u>		
A4	1		1.266.1-3.3-0100-03	Сетка С4	2	
A4	2		1.266.1-3.3-0600	Каркас Кр1	2	
A4	3		1.266.1-3.3-0700	" Кр2	2	
A4	4		1.266.1-3.3-0800	" Кр3	2	
A4	5		1.266.1-3.3-1500	Изделие закладное М1	14	
A4	6		1.266.1-3.3-1600	то же М5	6	
A4	7		1.266.1-3.3-1700	" М9	2	
A4	8		1.266.1-3.3-2000	" М12	2	
A4	9		1.266.1-3.3-2100	" М13	1	
				<u>Стандартные изделия</u>		
Б4	10		1.266.1-3.1-050	Тканая сетка М10-1,0 ГОСТ 3826-82	21	М2
				<u>Материалы</u>		
				Бетон М400	1,99	М3
				<u>Переменные данные для исполнений:</u>		
			1.266.1-3.1-050		СК 9-	для 18рДМ-1
				<u>Сборочные единицы</u>		
A4	11		1.266.1-3.1-120	Плита ПВ1-1	2	
A4	12		1.266.1-3.1-130	" ПВ2-1	1	
A4	13		1.266.1-3.1-140	" ПВ3-1	1	
I.266.I-3.I-050						
Нач.СКО	Курбатов С	290623				
Н.контр.	Неофитов	230623				
Гл.констр.	Миронков	230623				
ГИП	Неофитов	230623				
			Стадия	Лист	Листов	
			Р	1	2	

https://zavodjbi.com/

Формат	Зона	Поз.	Обозначение	Наименование	Кол.	Примечание
				<u>Детали</u>		
Б4	14		1.266.1-3.1-051	ФБВр в ГОСТ 7348-81 L=10480	4	2,33 кг
				1.266.1-3.1-050-01	СК 9-	для 28рДМ-1
				<u>Сборочные единицы</u>		
A4	11		1.266.1-3.1-120	Плита ПВ1-1	2	
A4	12		1.266.1-3.1-130	" ПВ2-1	1	
A4	13		1.266.1-3.1-140	" ПВ3-1	1	
				<u>Детали</u>		
Б4	14		1.266.1-3.1-051	ФБВр в ГОСТ 7348-81 L=10480	5	2,33 кг
				1.266.1-3.1-050-02	СК 9-	для 38рДМ-1
				<u>Сборочные единицы</u>		
A4	11		1.266.1-3.1-120-01	Плита ПВ1-2	2	
A4	12		1.266.1-3.1-130-01	" ПВ2-2	1	
A4	13		1.266.1-3.1-140-01	" ПВ3-2	1	
				<u>Детали</u>		
Б4	14		1.266.1-3.1-051	ФБВр в ГОСТ 7348-81 L=10480	6	2,33 кг
ТОП ПОДПИСЬ И ДАТА ВЗАМ. ИВЕН						

https://zavodjbi.com/

Опалубка

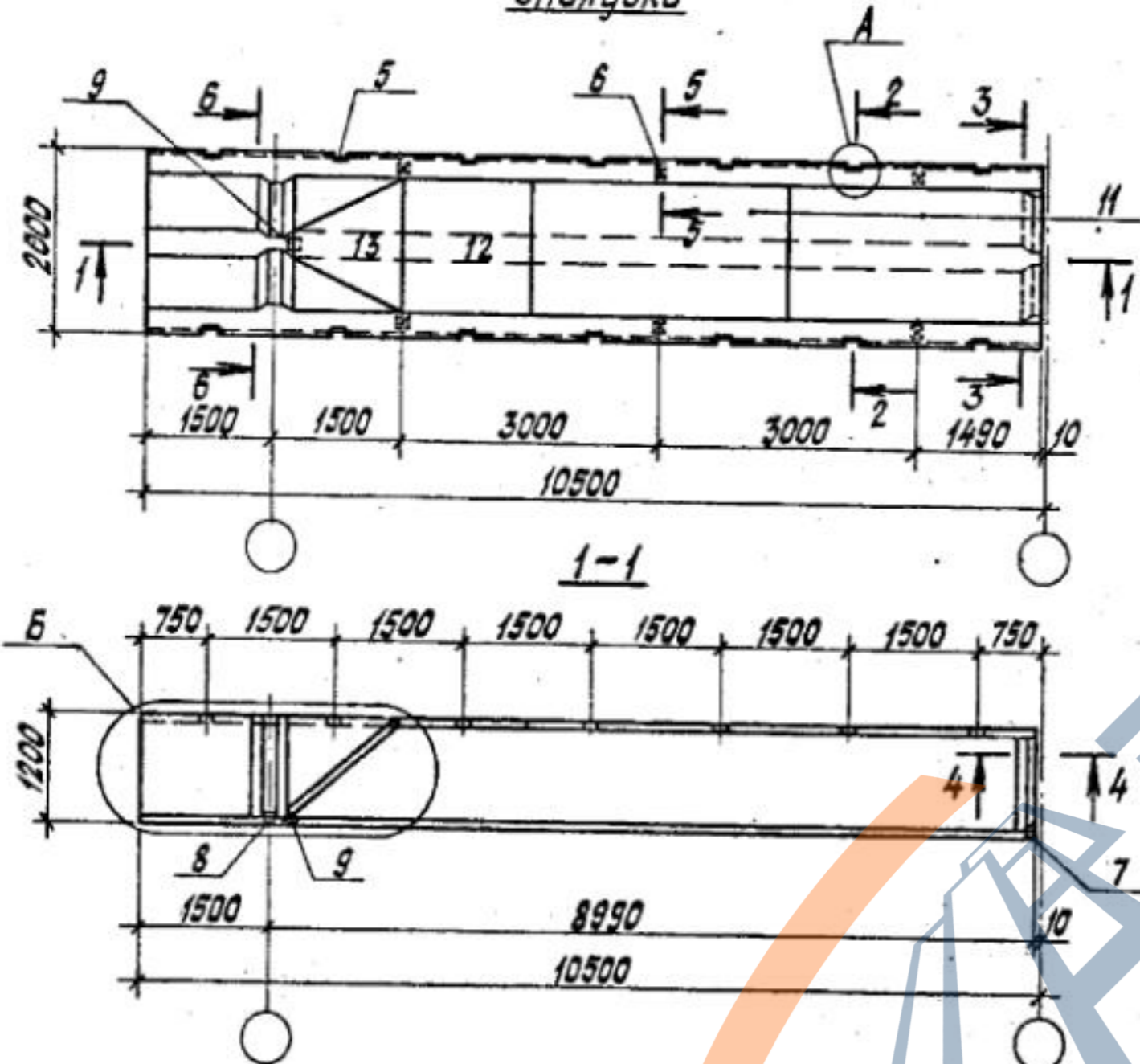
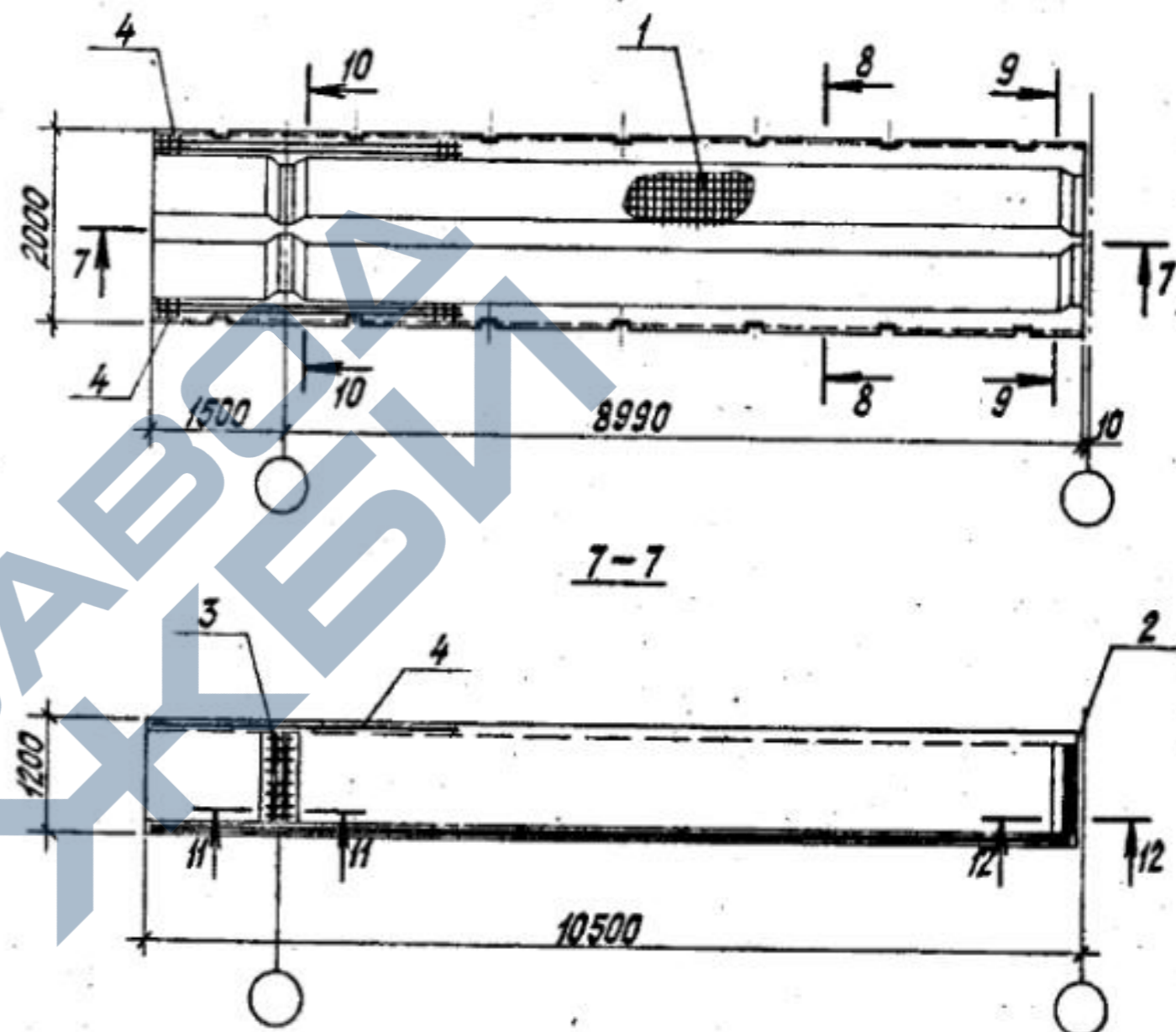


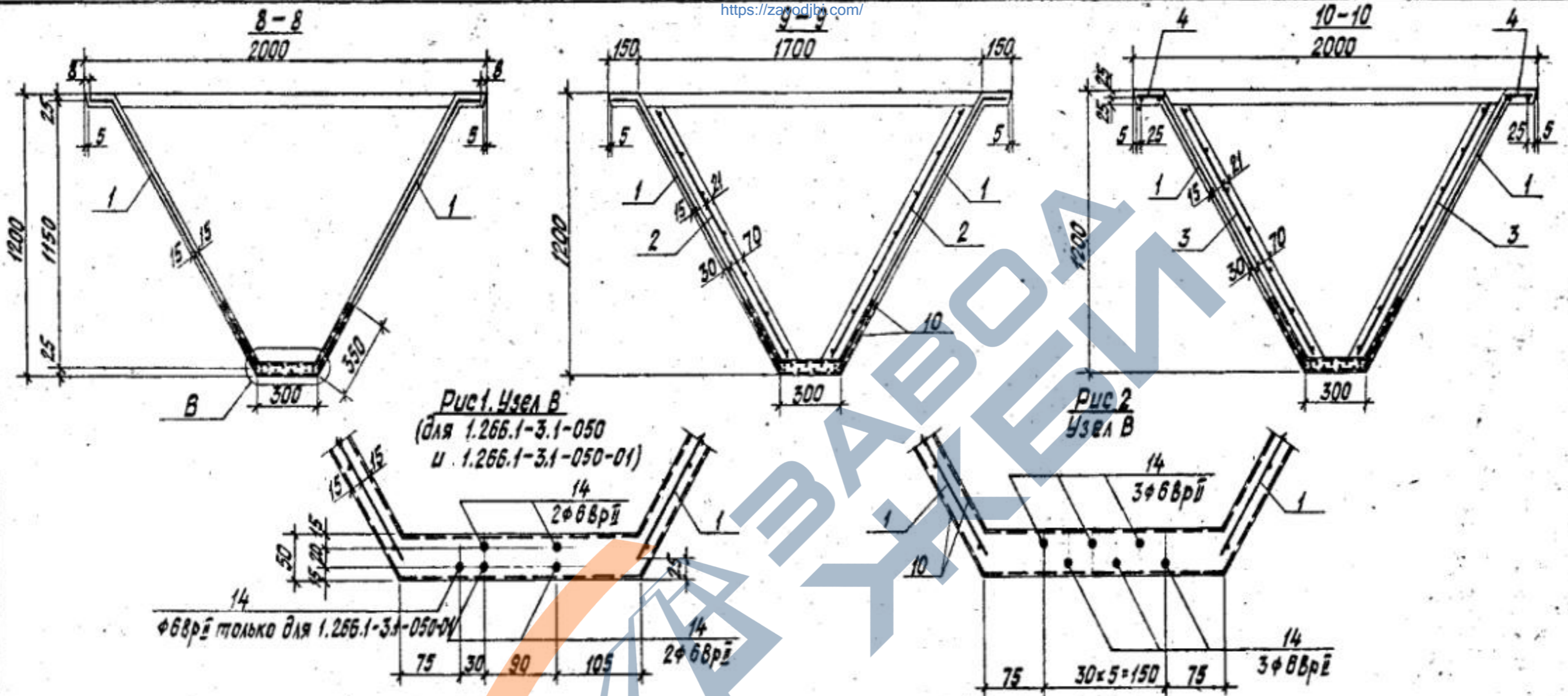
Схема армирования



Сечения 2-2, 3-3, 4-4, 5-5, 6-6, 11-11, 12-12, узлы А и Б см. докум. 110

Обозначение	Марка	Рис. узла В
1.266.1-3.1-050	СК 9-1ВрПМ-1	1
1.266.1-3.1-050-01	СК 9-2ВрПМ-1	1
1.266.1-3.1-050-02	СК 9-3ВрПМ-1	2

I.266.I-3.I-050СБ				СТАДИЯ	МАССА	МАСШТА
НАЧ.СКО	КУРВАТОВ	С	23.12.88	Р	4711	1:75
В.КОНСТ.	НЕОФИТОВ	С	23.12.88			
П.А.КОНСТ.	МИРОНКОВ	С	23.12.88			



Ведомость расхода стали на элемент, кг

Марка элемента	Напрягаемая арматура класса		Узделя арматурные							Тканая сетка N10-10 ГОСТ 3826-82	Узделя закладные										Общий расход				
	ВрII		Арматура класса ВрI			Арматура класса А-I					Всего	Арматура класса А-I		Прокат марки В ст 3 кп 2								Всего			
	ГОСТ 7348-81		ГОСТ 6727-80		ГОСТ 5781-82		ГОСТ 5781-82					ГОСТ 5781-82		ГОСТ 5781-82		ГОСТ 103-76		ГОСТ 509-72					ГОСТ 3262-75		
	φ6	Итого	φ5	Итого	φ8	Итого	φ6	φ8	Итого			φ8	Итого	φ8	φ10	Итого	δ=6	δ=8	Л50×5	дш=20			Итого		
СК 9-18рIIМ-1	9,3	9,3	9,3	96,6	96,6	6,6	6,6	71,4	9,7	81,1	184,3	25,2	5,9	5,9	2,2	3,2	5,4	6,5	2,0	2,7	0,4	11,6	22,9	241,7	
СК 9-28рIIМ-1	11,7	11,7	11,7	96,6	96,6	6,6	6,6	71,4	9,7	81,1	184,3	25,2	5,9	5,9	2,2	3,2	5,4	6,5	2,0	2,7	0,4	11,6	22,9	244,1	
СК 9-38рIIМ-1	14,0	14,0	14,0	96,6	96,6	6,6	6,6		135,7	135,7	238,9	25,2	5,9	5,9	2,2	3,2	5,4	6,5	2,0	2,7	0,4	11,6	22,9	301,0	

Формат	Зона	Поз.	Обозначение	Наименование	Кол.	Примечание
				<u>Документация</u>		
A3			1.266.1-3.1-060СБ	Сборочный чертеж		
A3			1.266.1-3.1-000ТО	Техническое описание		
				<u>Сборочные единицы</u>		
A4	1		1.266.1-3.3-0100-04	Сетка С5	2	
A4	2		1.266.1-3.3-0600	Каркас Кр 1	2	
A4	3		1.266.1-3.3-0700	" Кр 2	2	
A4	4		1.266.1-3.3-0800	" Кр 3	2	
A4	5		1.266.1-3.3-1500	Изделие закладное М1	18	
A4	6		1.266.1-3.3-1600	то же М5	8	
A4	7		1.266.1-3.3-1700	" М9	2	
A4	8		1.266.1-3.3-2000	" М12	2	
A4	9		1.266.1-3.3-2100	" М13	1	
				<u>Стандартные изделия</u>		
B4	10		1.266.1-3.1-060	Тканая сетка №10-1,0 ГОСТ 3826-82	27,0	М ²
				<u>Материалы</u>		
				Бетон М400	2,51	М ³
			<u>Переменные данные для исполнений:</u>			
			1.266.1-3.1-060	Сборочные единицы		СК 12-1ВрМ-1
A4	11		1.266.1-3.1-120	Плита ПВ1-1	3	
A4	12		1.266.1-3.1-130	" ПВ2-1	1	
A4	13		1.266.1-3.1-140	" ПВ3-1	1	
			I.266.I-3.I-060			
Нач.СКО	Курбатов					
Н.контр.	Неофитов					
Гл.констр.	Миронков					
			Стадия	Лист	Листов	

Формат	Зона	Поз.	Обозначение	Наименование	Кол.	Примечание
				<u>Детали</u>		
B4	14		1.266.1-3.1-061	φ88р в ГОСТ 7348-81 L=13480	7	2,99 кг
				1.266.1-3.1-060-01	СК 12-1ВрМ-1	
				<u>Сборочные единицы</u>		
A4	11		1.266.1-3.1-120	Плита ПВ1-1	3	
A4	12		1.266.1-3.1-130	" ПВ2-1	1	
A4	13		1.266.1-3.1-140	" ПВ3-1	1	
				<u>Детали</u>		
B4	14		1.266.1-3.1-061	φ88р в ГОСТ 7348-81 L=13480	8	2,99 кг
				1.266.1-3.1-060-02	СК 12-1ВрМ-1	
				<u>Сборочные единицы</u>		
A4	11		1.266.1-3.1-120-01	Плита ПВ1-2	3	
A4	12		1.266.1-3.1-130-01	" ПВ2-2	1	
A4	13		1.266.1-3.1-140-01	" ПВ3-2	1	
				<u>Детали</u>		
B4	14		1.266.1-3.1-061	φ88р в ГОСТ 7348-81 L=13480	9	2,99 кг
				1.266.1-3.1-060-03	СК 12-1ВрМ-1	
				<u>Сборочные единицы</u>		
A4	11		1.266.1-3.1-120-01	Плита ПВ1-2	3	
A4	12		1.266.1-3.1-130-01	" ПВ2-2	1	
A4	13		1.266.1-3.1-140-01	" ПВ3-2	1	
				<u>Детали</u>		
B4	14		1.266.1-3.1-061	φ88р в ГОСТ 7348-81 L=13480	10	2,99 кг

ВЗАМ. И № В
ДЛ. ПОДПИСЬ И ДАТА

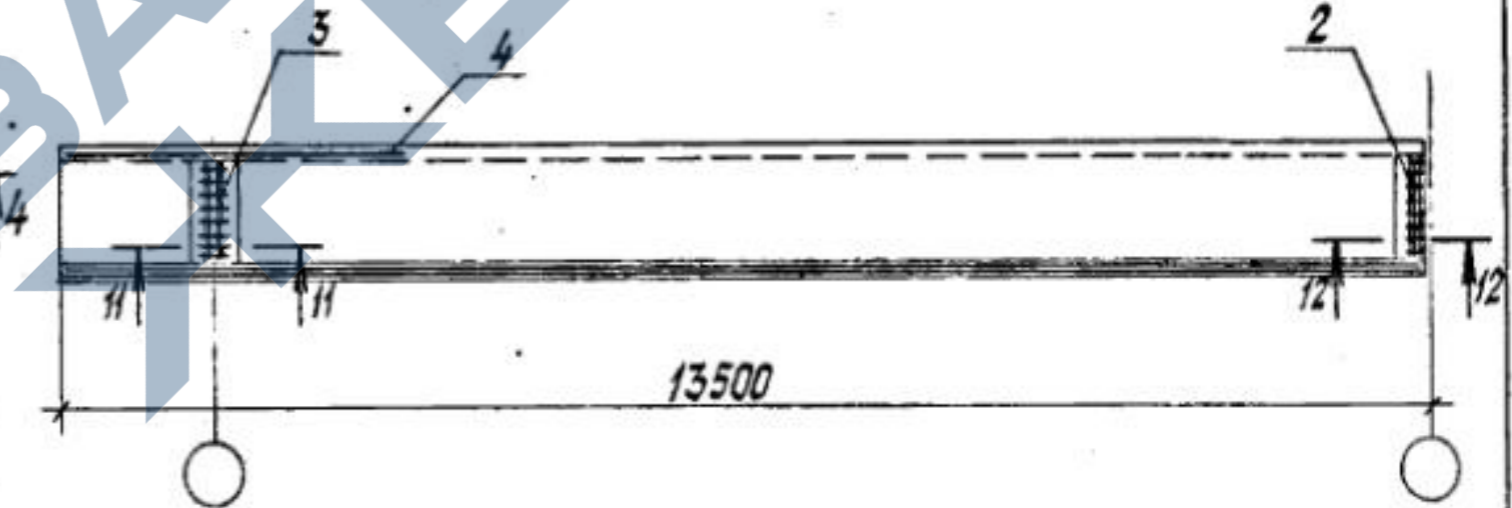
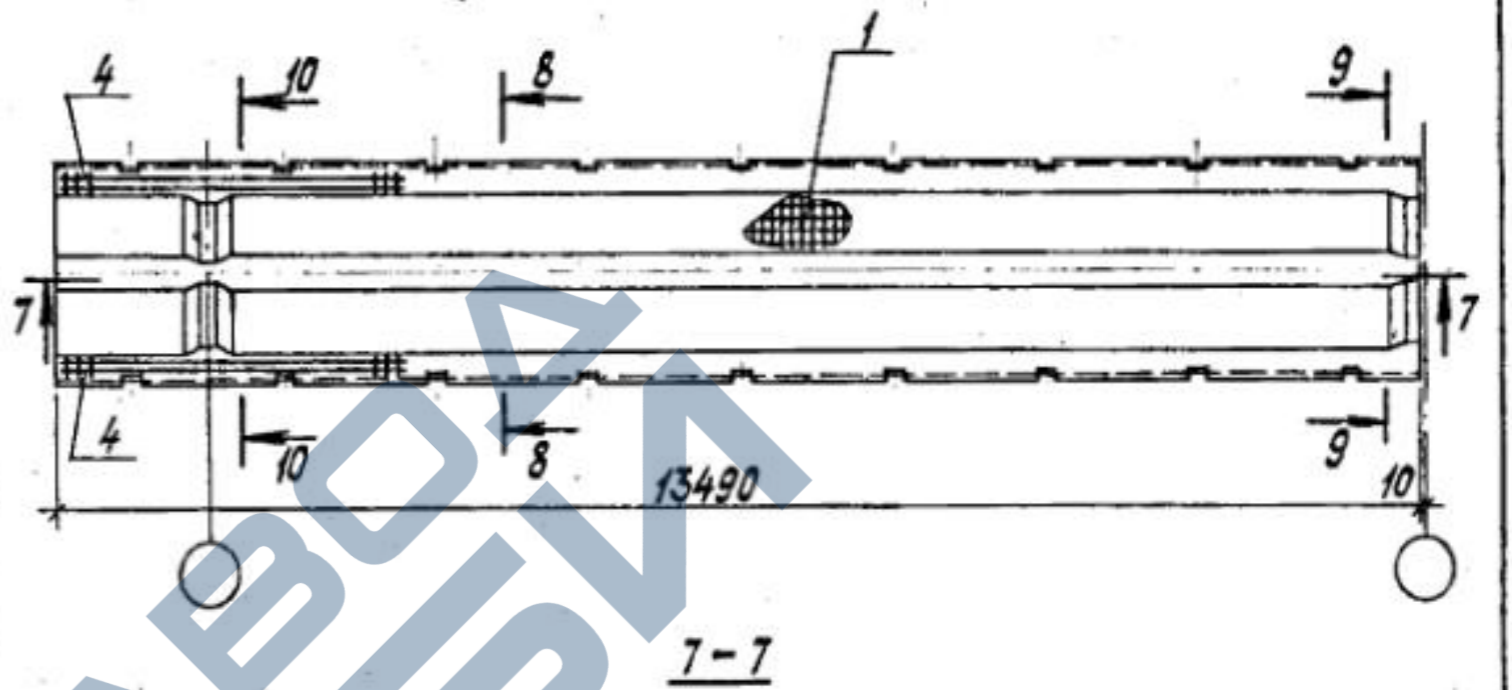
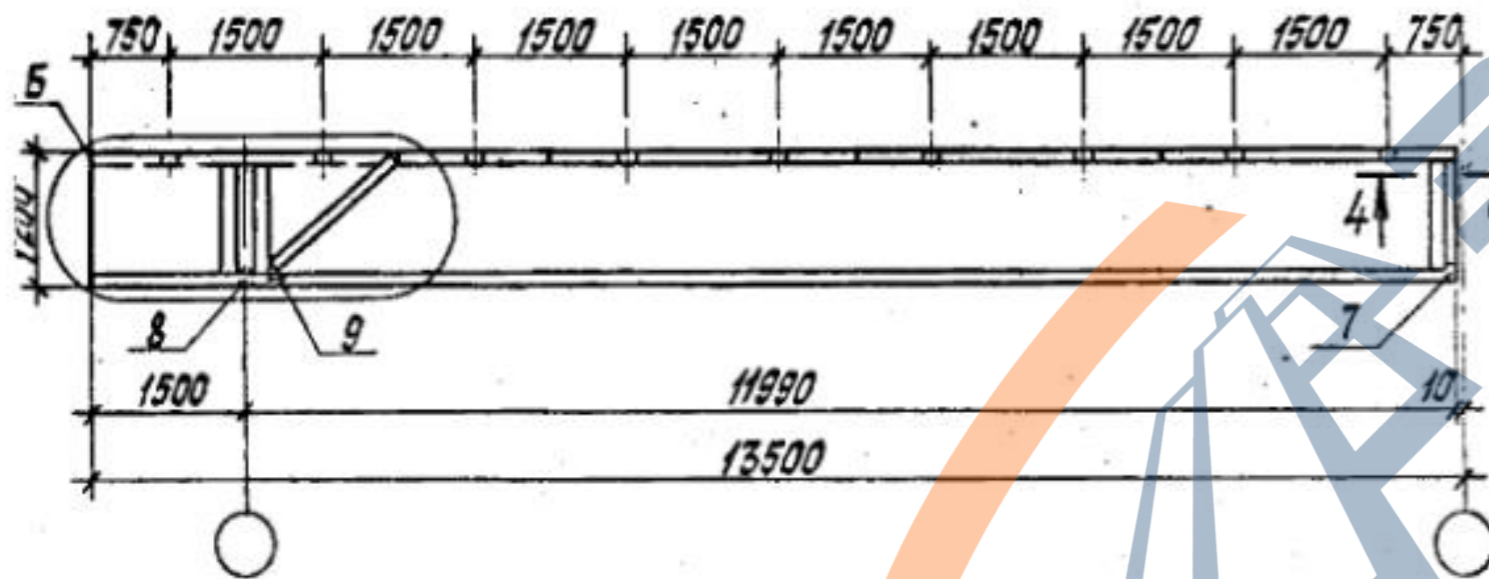
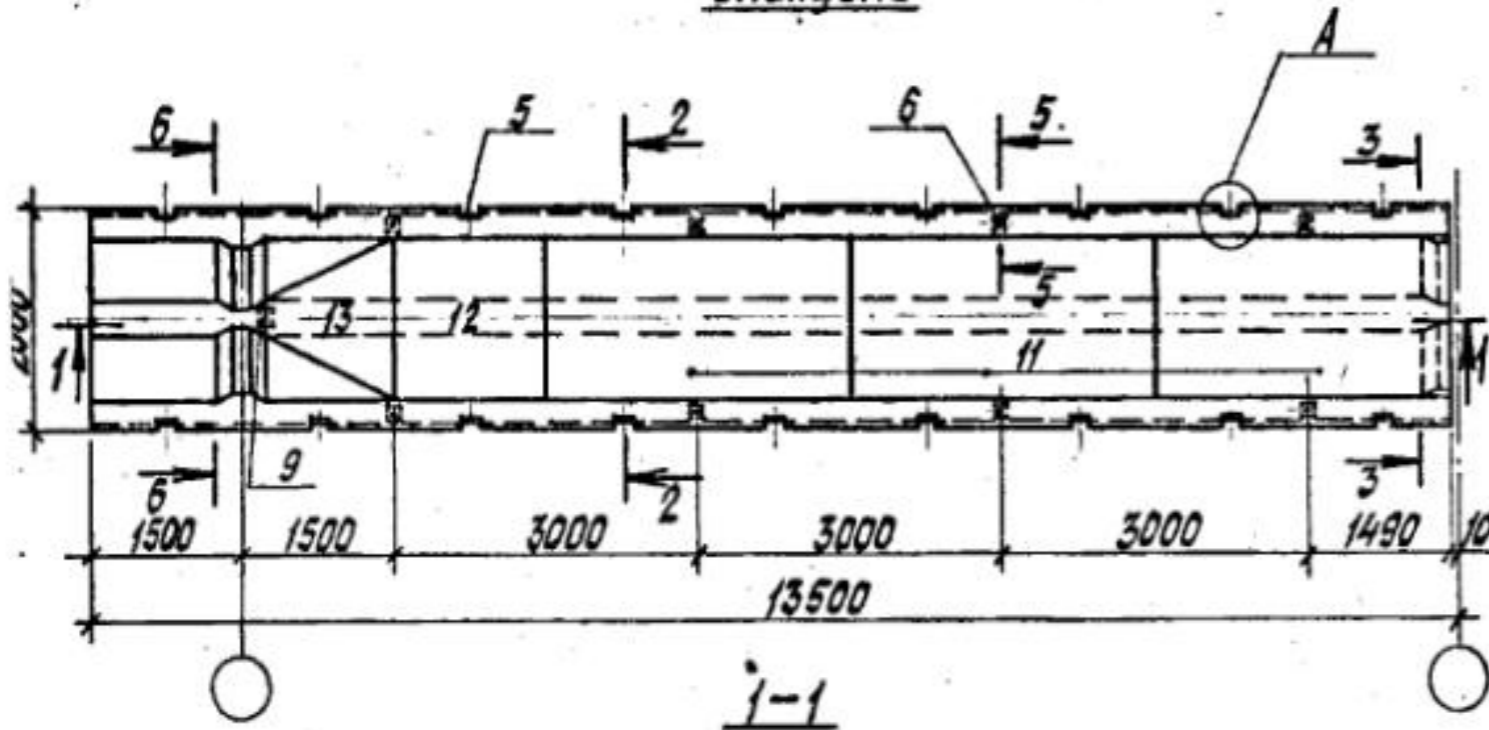
<https://zavodjbi.com/>

<https://zavodjbi.com/>

Опалубка

<https://zavodjbi.com/>

Схема армирования



Сечения 2-2, 3-3, 4-4, 5-5, 6-6, 11-11, 12-12, узлы А и Б см. док. 110

Обозначение	Марка	Рис. узлов
1.266.1-3.1-060	СК 12-1ВрПМ-1	1
1.266.1-3.1-060-01	СК 12-2ВрПМ-2	1
1.266.1-3.1-060-02	СК 12-3ВрПМ-3	2
1.266.1-3.1-060-03	СК 12-4ВрПМ-4	2

I.266.I-3.I-060СБ			
Исполнитель	Проверено	Содержит	Содержит
Науч.ско. КУРБАТОВ	23.06.19	23.06.19	23.06.19
Н.контр. НЕОФИТОВ	23.06.19	23.06.19	23.06.19
Гл.контр. МИРОНКОВ	23.06.19	23.06.19	23.06.19
ГИП НЕОФИТОВ	23.06.19	23.06.19	23.06.19
Рук. гр.			

Складка СК 12-1ВрПМ-1... СК 12-4ВрПМ-1. Сборочный чертеж			СТАДИЯ	МАССА	МАСШТАБ
			Р	6128	1:75
			ЛИСТ 1	ЛИСТОВ 2	

<https://zavodjbi.com/>

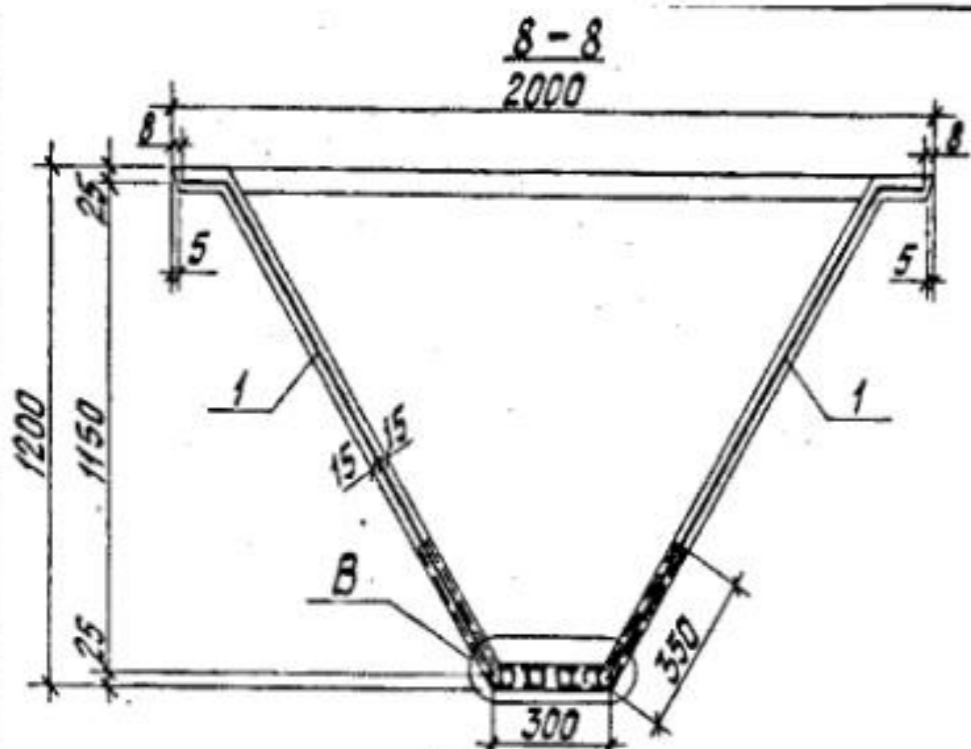


Рис 1. Узел В
(для 1.266.1-3.1-060
и 1.266.1-3.1-060-01)

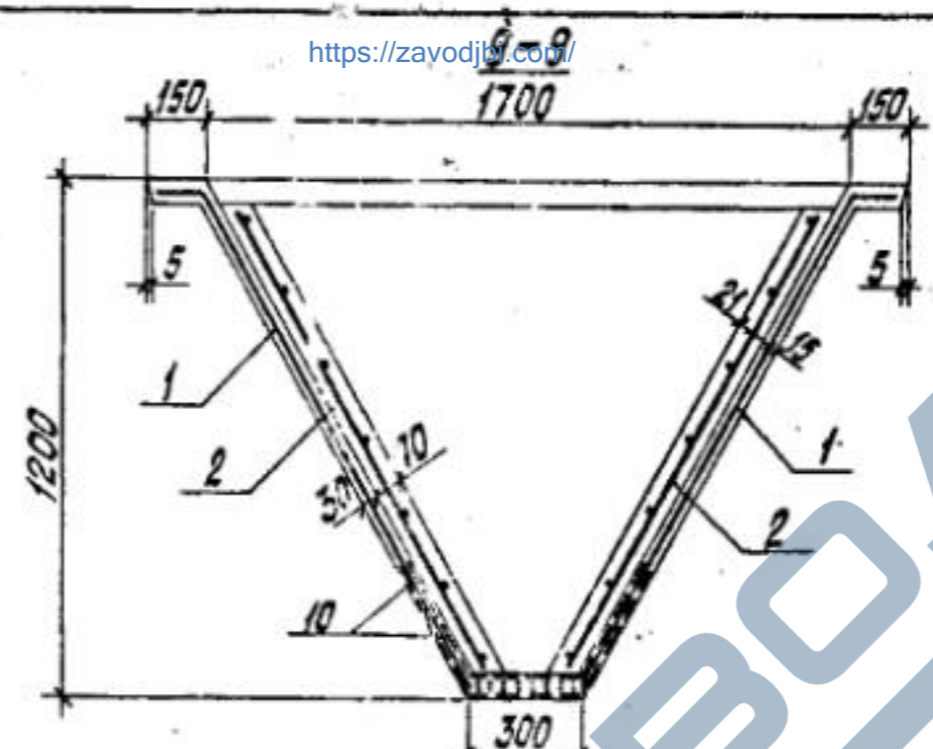
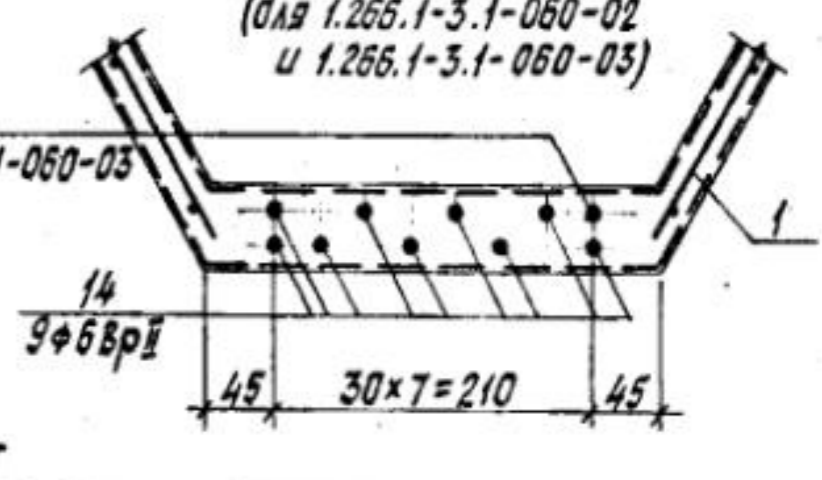
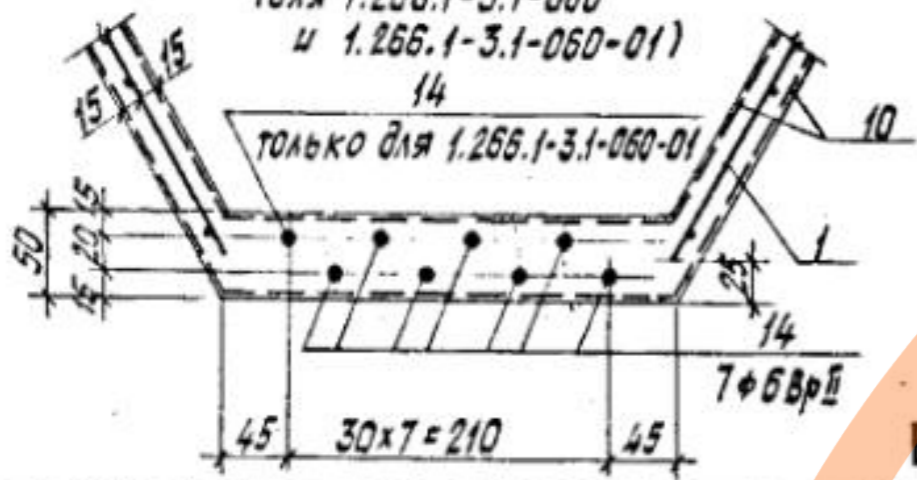


Рис 2. Узел В
(для 1.266.1-3.1-060-02
и 1.266.1-3.1-060-03)



Ведомость расхода стали на элемент, кг

Марка элемента	Напрягаемая арматура класса		Изделия арматурные									Тканая сетка N10-1,0 ГОСТ 3826-82	Изделия закладные										Общий расход	
			Арматура класса			Всего	Арматура класса		Прокат марки				Всего	В ст 3 кл 2										
	Вр-II		Вр-I		А-I		А-II		В ст 3 кл 2															
	ГОСТ 7348-81	φ6	φ5	φ8	φ5		φ8	φ5	φ8	φ8	φ10			φ8	φ10	φ8	φ10	φ8	φ10	φ8	φ10	φ8		φ10
СК 12-1ВрIIМ-1	20,9	20,9	20,5	124,4	124,4	6,6	6,6	97,1	9,7	106,8	237,8	32,4	7,1	7,1	2,7	3,2	5,9	8,4	2,0	2,7	0,5	13,6	26,6	317,7
СК 12-2ВрIIМ-1	23,9	23,9	23,9	124,4	124,4	6,6	6,6	57,1	9,7	106,8	237,8	32,4	7,1	7,1	2,7	3,2	5,9	8,4	2,0	2,7	0,5	13,6	26,6	320,7
СК 12-3ВрIIМ-1	26,9	26,9	26,9	124,4	124,4	6,6	6,6		181,2	181,2	312,2	32,4	7,1	7,1	2,7	3,2	5,9	8,4	2,0	2,7	0,5	13,6	26,6	398,1
СК 12-4ВрIIМ-1	29,9	29,9	29,9	124,4	124,4	6,6	6,6		181,2	181,2	312,2	32,4	7,1	7,1	2,7	3,2	5,9	8,4	2,0	2,7	0,5	13,6	26,6	401,1

Формат	Зона	Поз.	Обозначение	Наименование	Кол.	Примечание
				<u>Документация</u>		
A3			1.266.1-3.1-0700Б	Сборочный чертеж		
A3			1.266.1-3.1-00070	техническое описание		
				<u>Сборочные единицы</u>		
A4		1	1.266.1-3.3-0100-05	Сетка С6	2	
A4		2	1.266.1-3.3-0600	Каркас Кр1	2	
A4		3	1.266.1-3.3-0700	" Кр2	2	
A4		4	1.266.1-3.3-0800	" Кр3	2	
A4		5	1.266.1-3.3-1500	Изделие закладное М1	26	
A4		6	1.266.1-3.3-1600	то же	М5 12	
A4		7	1.266.1-3.3-1700	"	М9 2	
A4		8	1.266.1-3.3-2000	"	М12 2	
A4		9	1.266.1-3.3-2100	"	М13 1	
A4		11	1.266.1-3.1-120	Плита ПВ1-1	5	
A4		12	1.266.1-3.1-130	" ПВ2-1	1	
A4		13	1.266.1-3.1-140	" ПВ3-1	1	
				<u>Стандартные изделия</u>		
Б4		10		тканая сетка N10-1.0 ГОСТ 3826-82	39,0	М2
				<u>Материалы</u>		
				Бетон М400	3,67	М3

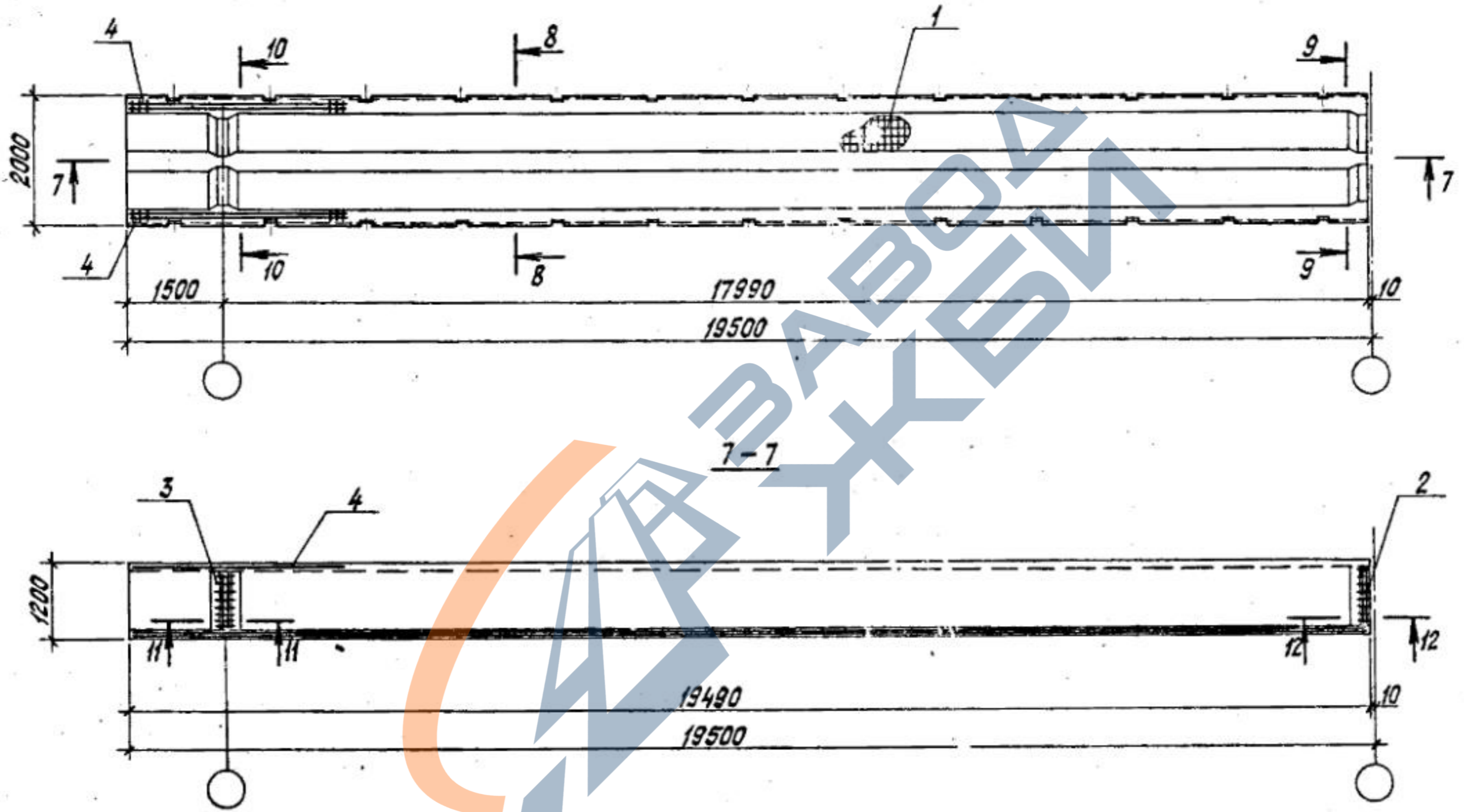
Формат	Зона	Поз.	Обозначение	Наименование	Кол.	Примечание
				<u>Переменные данные для исполнений:</u>		
				1.266.1-3.1-070	СК 18	для 1ВрИИ-1
				<u>Детали</u>		
Б4		14	1.266.1-3.1-071	Ф6ВрИ ГОСТ 7348-81 L=19480	15	4,32кг
				1.266.1-3.1-070-01	СК 18	для 2ВрИИ-1
				<u>Детали</u>		
Б4		14	1.266.1-3.1-071	Ф6ВрИ ГОСТ 7348-81 L=19480	16	4,32кг

<https://zavodji.com/>

<https://zavodji.com/>

ЭЗМ. ИИВ.НБ

Схема армирования



Сечение 11-11, 12-12 см. докум. 110

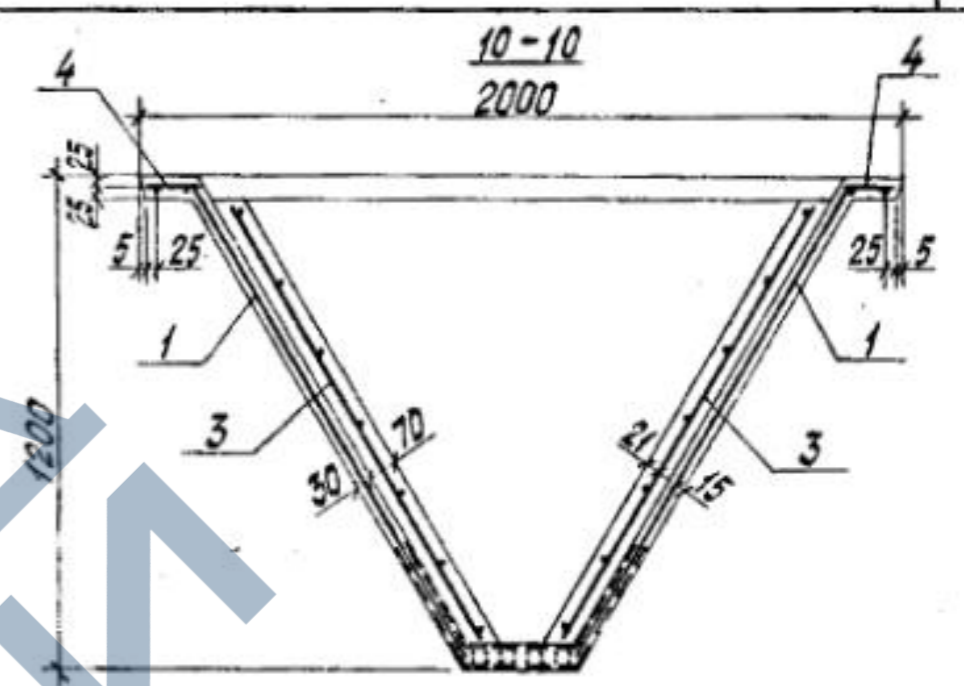
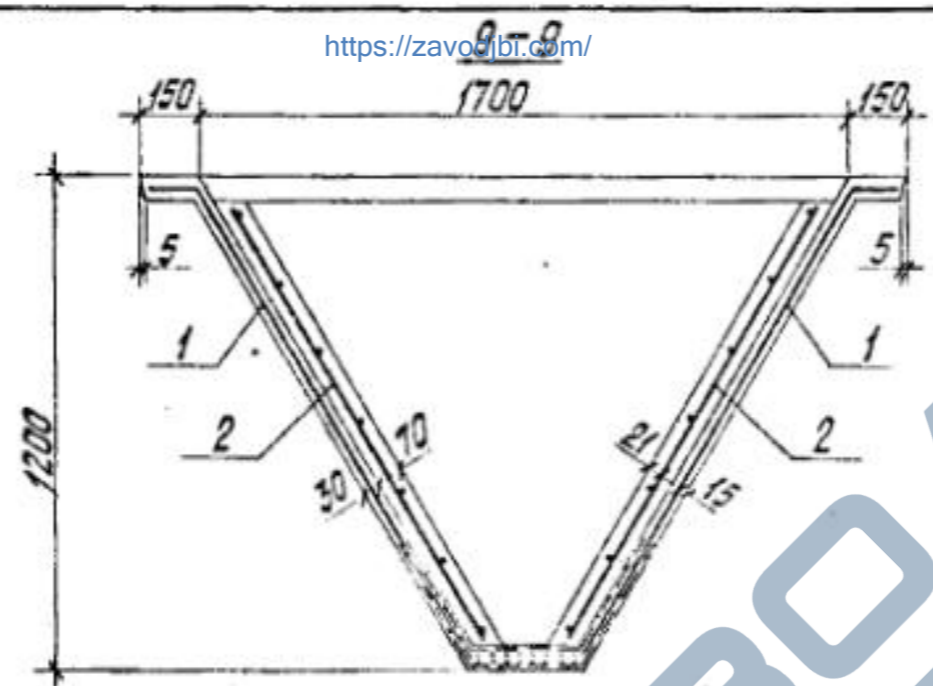
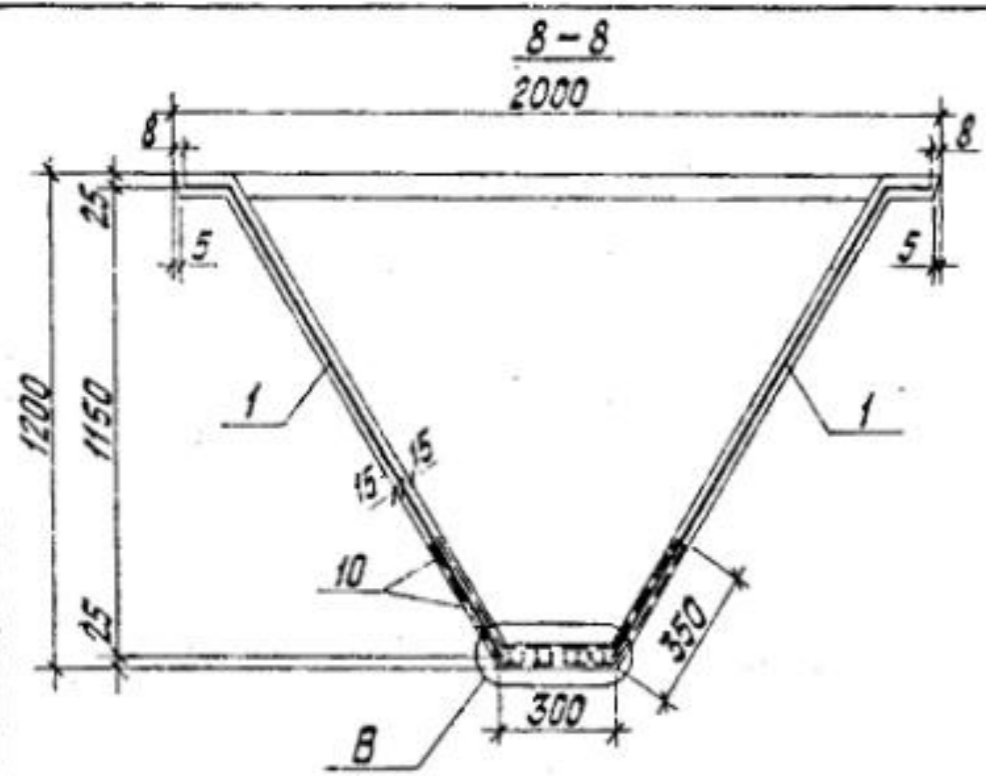
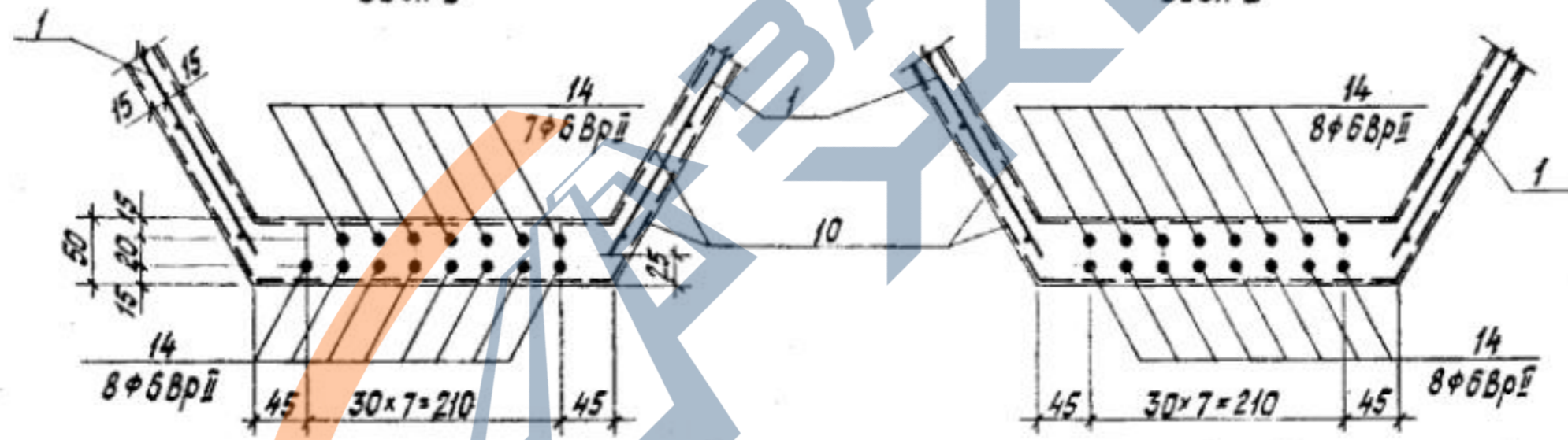


Рис 1
Узел В

Рис 2
Узел В



Ведомость расхода стали на элемент, кг

Марка элемента	Напрягаемая арматура класса		Изделия арматурные							Плотная сетка N10-1.0 ГОСТ 3826-82	Изделия закладные										Общий расход			
	Вр-II		Арматура класса			Всего	Арматура класса		Прокат марки					Всего	Общий расход									
	ГОСТ 7348-81	Утога	Всего	Вр-I	A-I		A-II	В ст 3 кл 2																
								ГОСТ 6727-80	ГОСТ 5781-82		ГОСТ 5781-82		ГОСТ 103-76			ГОСТ 5262-75								
φ6	Утога	φ5	Утога	φ8	Утога	φ6	φ8	Утога	φ8	Утога	φ8	φ10	Утога	φ8	φ10	Утога	φ8	φ10	Утога					
СК 18-1Вр II М-1	64,8	64,8	64,8	179,8	179,8	6,6	6,6	148,5	9,7	158,2	344,6	46,8	9,6	9,6	3,8	3,2	7,0	12,1	2,0	2,7	0,7	17,5	34,1	490,3
СК 18-2Вр II М-1	69,1	69,1	69,1	179,8	179,8	6,6	6,6	148,5	9,7	158,2	344,6	46,8	9,6	9,6	3,8	3,2	7,0	12,1	2,0	2,7	0,7	17,5	34,1	494,6

Формат	Зона	Поз.	Обозначение	Наименование	Кол.	Примечание
				<u>Документация</u>		
A3			1.266.1-3.1-080СБ	Сборочный чертеж		
A3			1.266.1-3.1-000ТО	Техническое описание		
				<u>Сборочные единицы</u>		
A4	1		1.266.1-3.3-0100-01	Сетка С2	2	
A4	3		1.266.1-3.3-0700	Каркас Кр2	4	
A4	4		1.266.1-3.3-0800	" Кр3	4	
A4	5		1.266.1-3.3-1500	Изделие закладное М1	16	
A4	6		1.266.1-3.3-1600	то же М5	6	
A4	8		1.266.1-3.3-2000	" М12	4	
A4	9		1.266.1-3.3-2100	" М13	2	
				<u>Стандартные изделия</u>		
Б4	2			стальная сетка №10-1,0 ГОСТ 3826-82	24,0	м ²
				<u>Материалы</u>		
				Бетон М400	2,08	м ³
				<u>Переменные данные для исполнений:</u>		
				1.266.1-3.1-080	СК 9-16	для ИМ-2
				<u>Сборочные единицы</u>		
A4	11		1.266.1-3.1-120-03	Плита ПВ1-1-а	2	
A4	13		1.266.1-3.1-140	" ПВ3-1	2	
<p>И.266.1-3.1-080</p> <p>Нач.СКО Курбатов Н.Контр. Нефитов</p>						

Формат	Зона	Поз.	Обозначение	Наименование	Кол.	Примечание
				<u>Детали</u>		
Б4	7		1.266.1-3.1-081	ФБВр I ГОСТ 7348-81 L-11990	4	2,66 кг
				1.266.1-3.1-080-01	СК 9-16	для ИМ-2
				<u>Сборочные единицы</u>		
A4	11		1.266.1-3.1-120-03	Плита ПВ1-1-а	2	
A4	13		1.266.1-3.1-140	" ПВ3-1	2	
				<u>Детали</u>		
Б4	7		1.266.1-3.1-081	ФБВр I ГОСТ 7348-81 L-11990	5	2,66 кг
				1.266.1-3.1-080-02	СК 9-16	для ИМ-3
				<u>Сборочные единицы</u>		
A4	11		1.266.1-3.1-120-04	Плита ПВ1-1-а	2	
A4	13		1.266.1-3.1-140-01	" ПВ3-2	2	
				<u>Детали</u>		
Б4	7		1.266.1-3.1-081	ФБВр I ГОСТ 7348-81 L-11990	6	2,66 кг

ПОДПИСЬ И ДАТА
ВЗЯТ. ИВМ

Опалубка

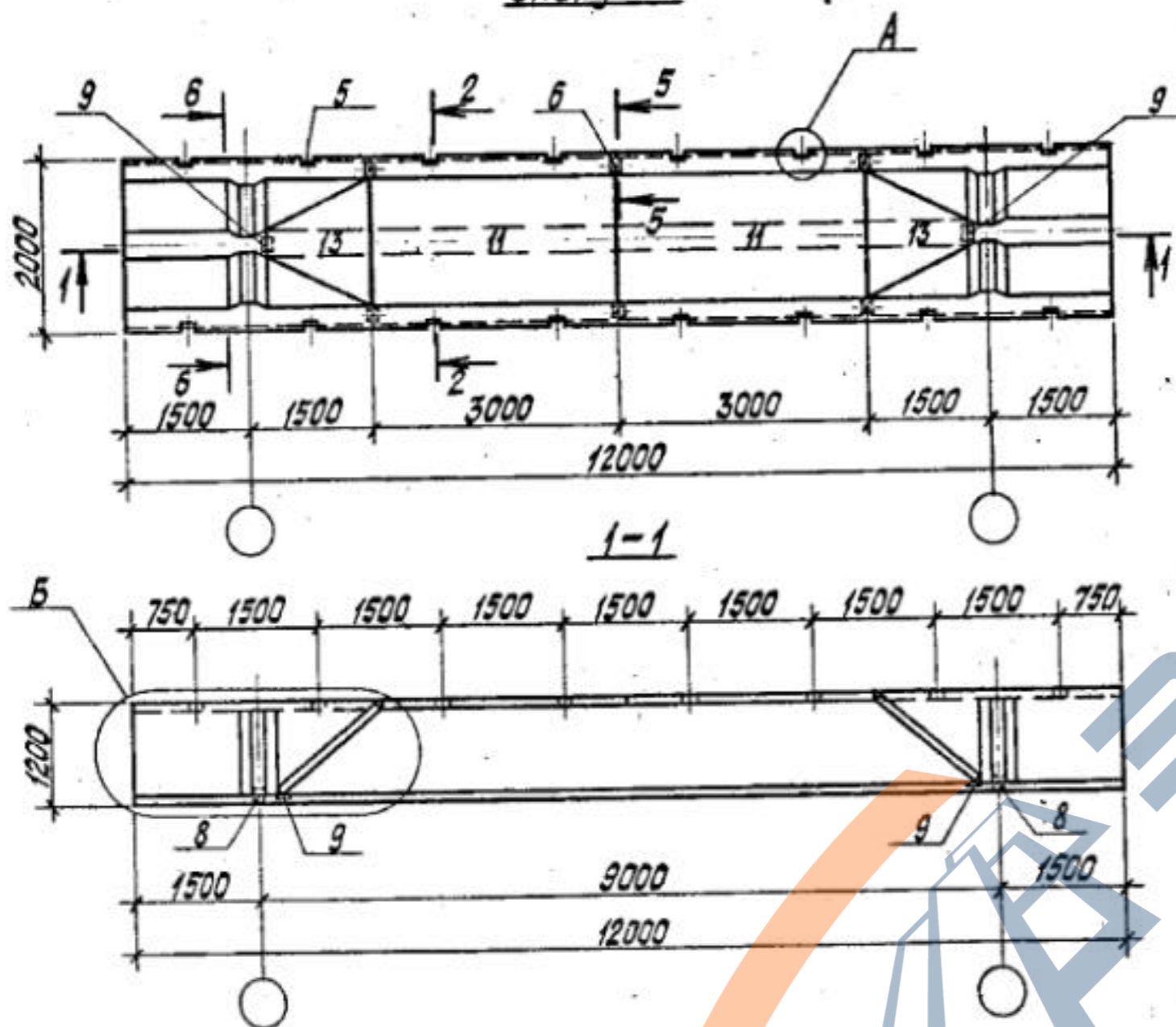
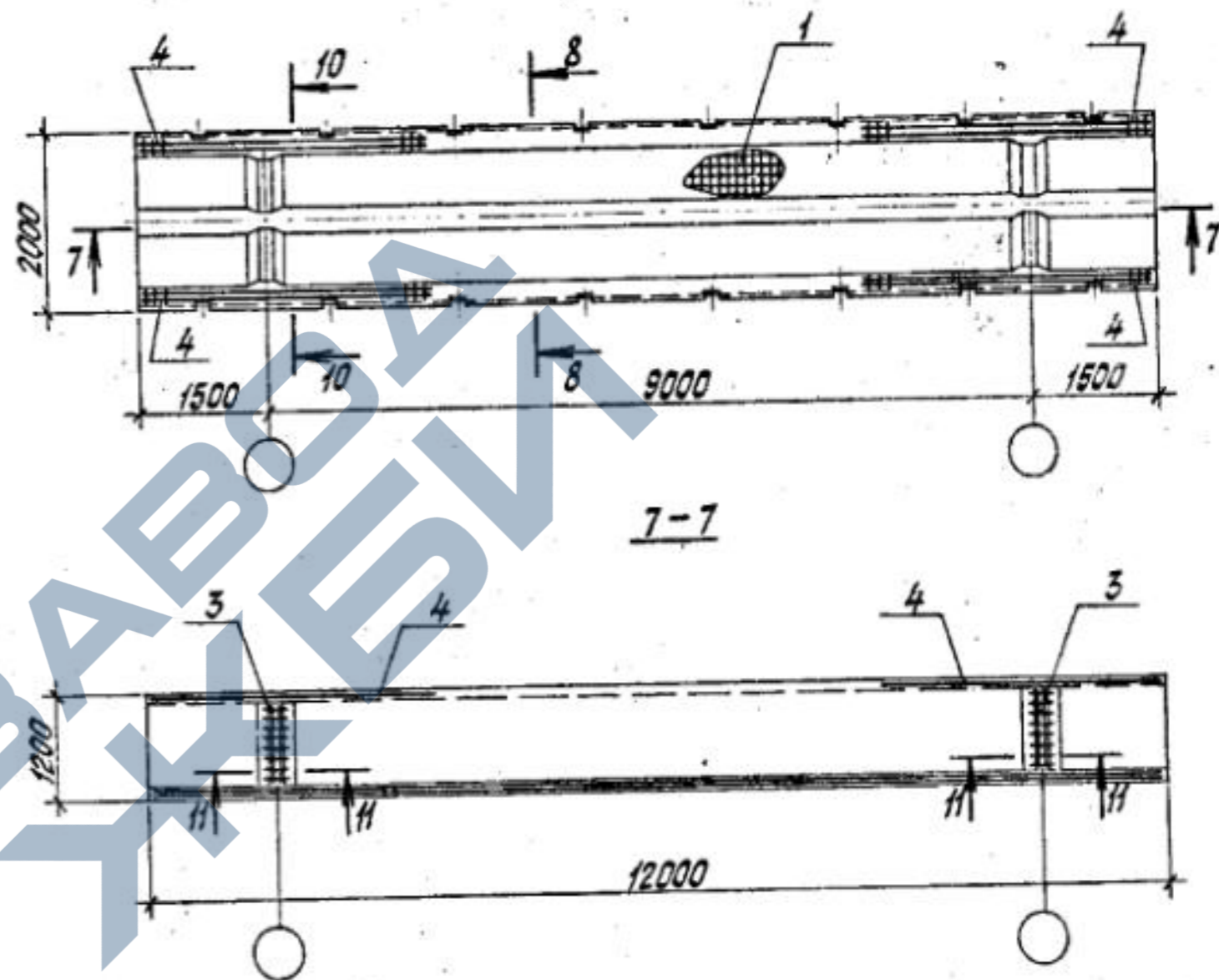


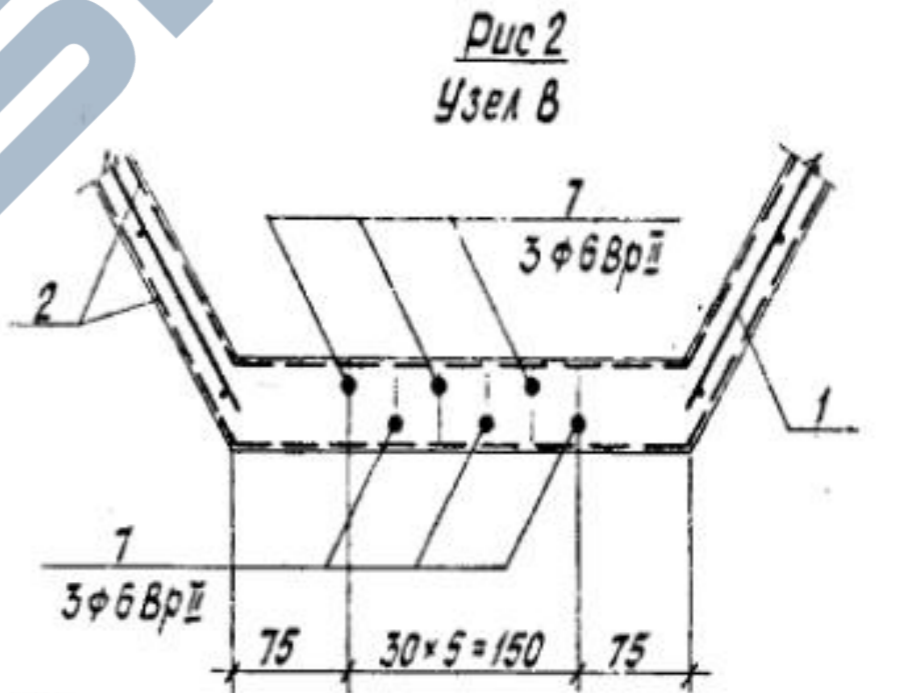
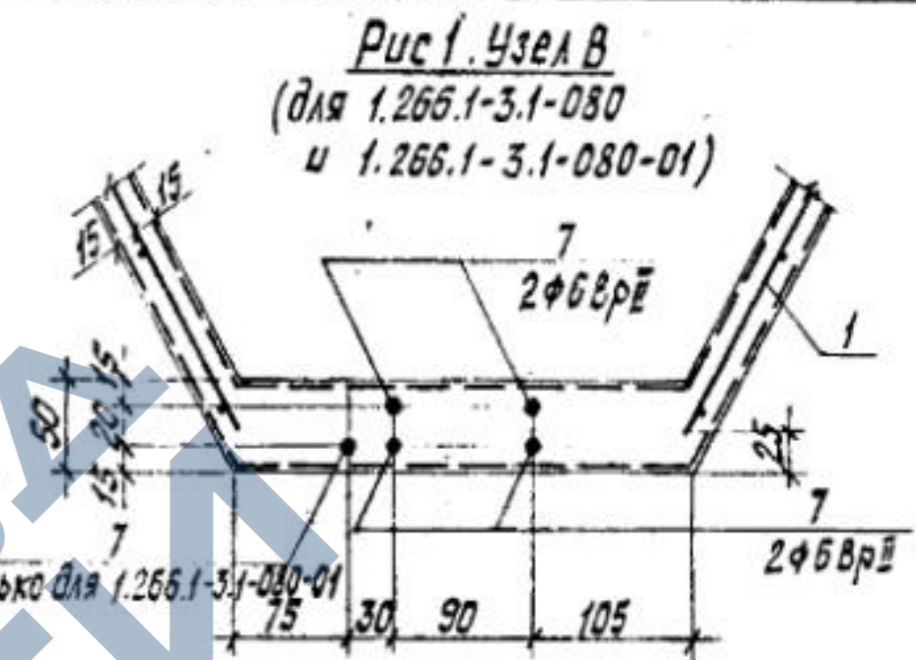
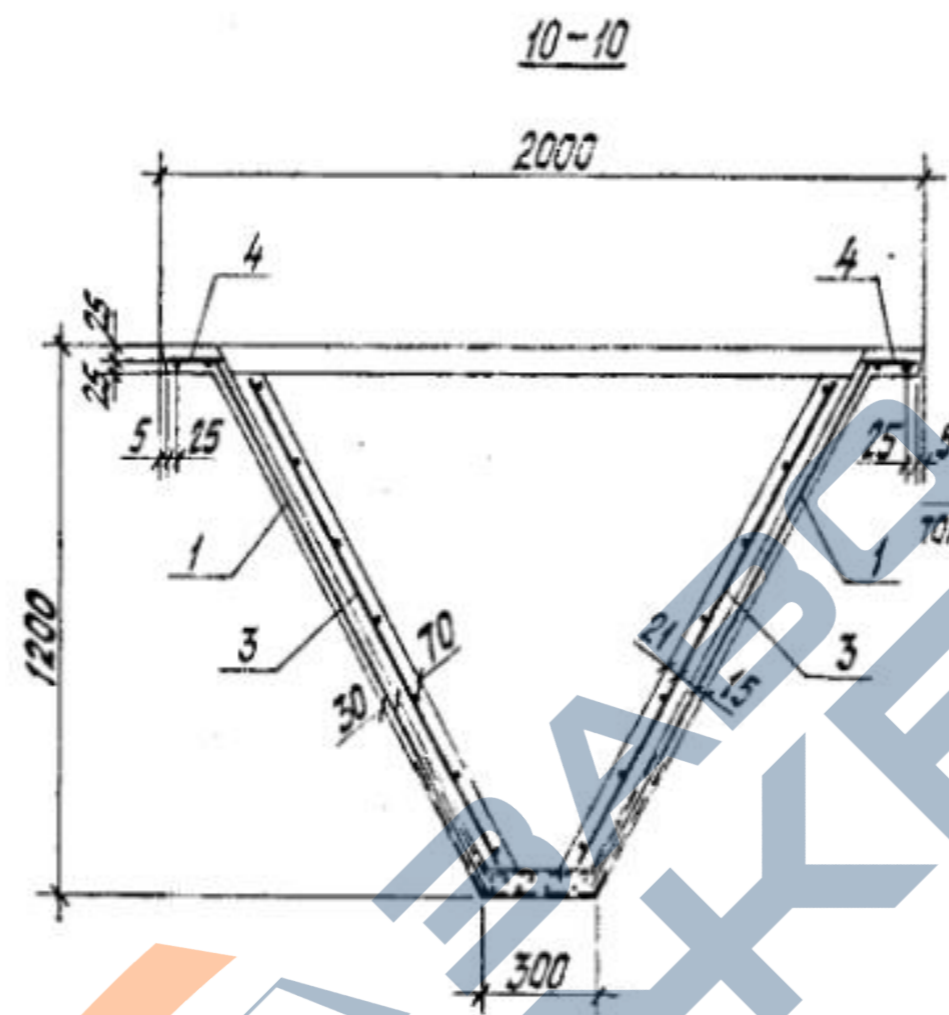
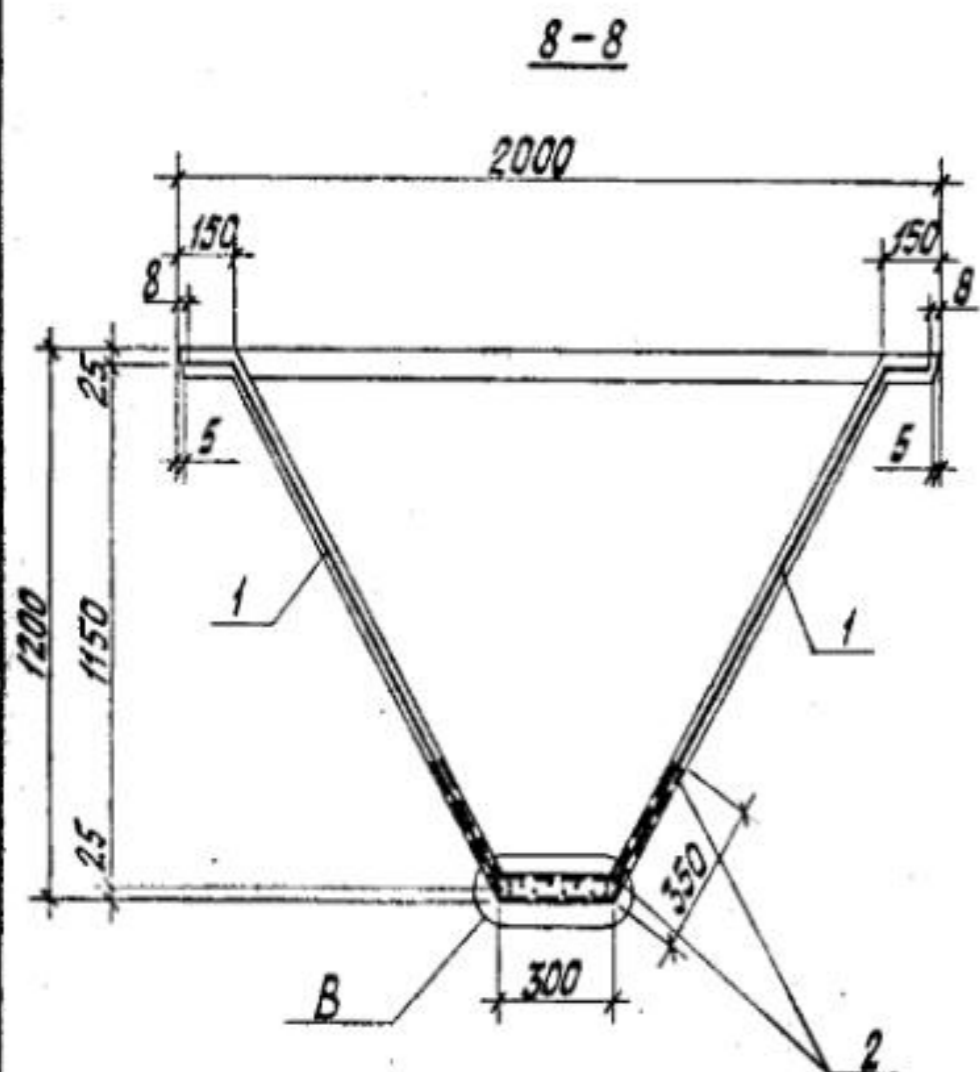
Схема армирования



Сечения 2-2, 3-3, 5-5, 6-6, И-И, узлы А и Б см. докум. ИО

Обозначение	Марка	Рис. узла В
1.266.1-3.1-080	СК 9-1ВрИМ-2	1
1.266.1-3.1-080-01	СК 9-2ВрИМ-2	1
1.266.1-3.1-080-02	СК 9-3ВрИМ-3	2

I.266.I-3.I-080СВ				СТАДИЯ	МАССА	МАСШТАБ
Нач.СКО	КУРБАТОВ	23.04.80	СК 9-1ВрИМ-2...СК 9-3ВрИМ-2	Р	5064	1:75
Н.КОНТР.	НЕОФИТОВ	23.04.80				
ГЛАВ.КОНСТ.	МИРОНКОВ	23.04.80				
Г.ИП	НЕОФИТОВ	23.04.80				
Рис.ГР.			Складка			
Сп.ИИЖ	МИНИНА	23.04	Сборочный чертёж	ЛИСТ 1	ЛИСТОВ 2	
ИНЖЕНЕР	САВЕНКОВА	23.04				ЛенЗНИИЭП



Ведомость расхода стали на элемент, кг

Марка элемента	Напрягаемая арматура класса		Узделия арматурные								Тканая сетка №10-1.0 ГОСТ 3826-82	Узделия закладные										Общий расход		
	ВрII		Арматура класса									Арматура класса		Прокат марки										
	ГОСТ 7348-81		Всего		ВрI		А-I		А-III			Всего		А-I		А-III		В ст 3 кп 2					Всего	
	φ6	Итого	φ5	Итого	φ8	Итого	φ6	φ8	Итого	φ8		Итого	φ8	φ10	Итого	-δ=6	-δ=8	ГОСТ 103-76	ГОСТ 8509-72	ГОСТ 3262-79	Итого		Итого	
СК 9-1ВрIIМ-2	10,6	10,6	10,6	110,4	110,4	9,2	9,2	65,6	15,2	80,8	200,4	28,8	8,0	8,0	2,9	3,2	6,1	7,4	2,0	5,3	0,4	15,1	29,2	269,0
СК 9-2ВрIIМ-2	13,3	13,3	13,3	110,4	110,4	9,2	9,2	65,6	15,2	80,8	200,4	28,8	8,0	8,0	2,9	3,2	6,1	7,4	2,0	5,3	0,4	15,1	29,2	271,7
СК 9-3ВрIIМ-2	16,0	16,0	16,0	110,4	110,4	9,2	9,2		131,0	131,0	250,6	28,8	8,0	8,0	2,9	3,2	6,1	7,4	2,0	5,3	0,4	15,1	29,2	324,6

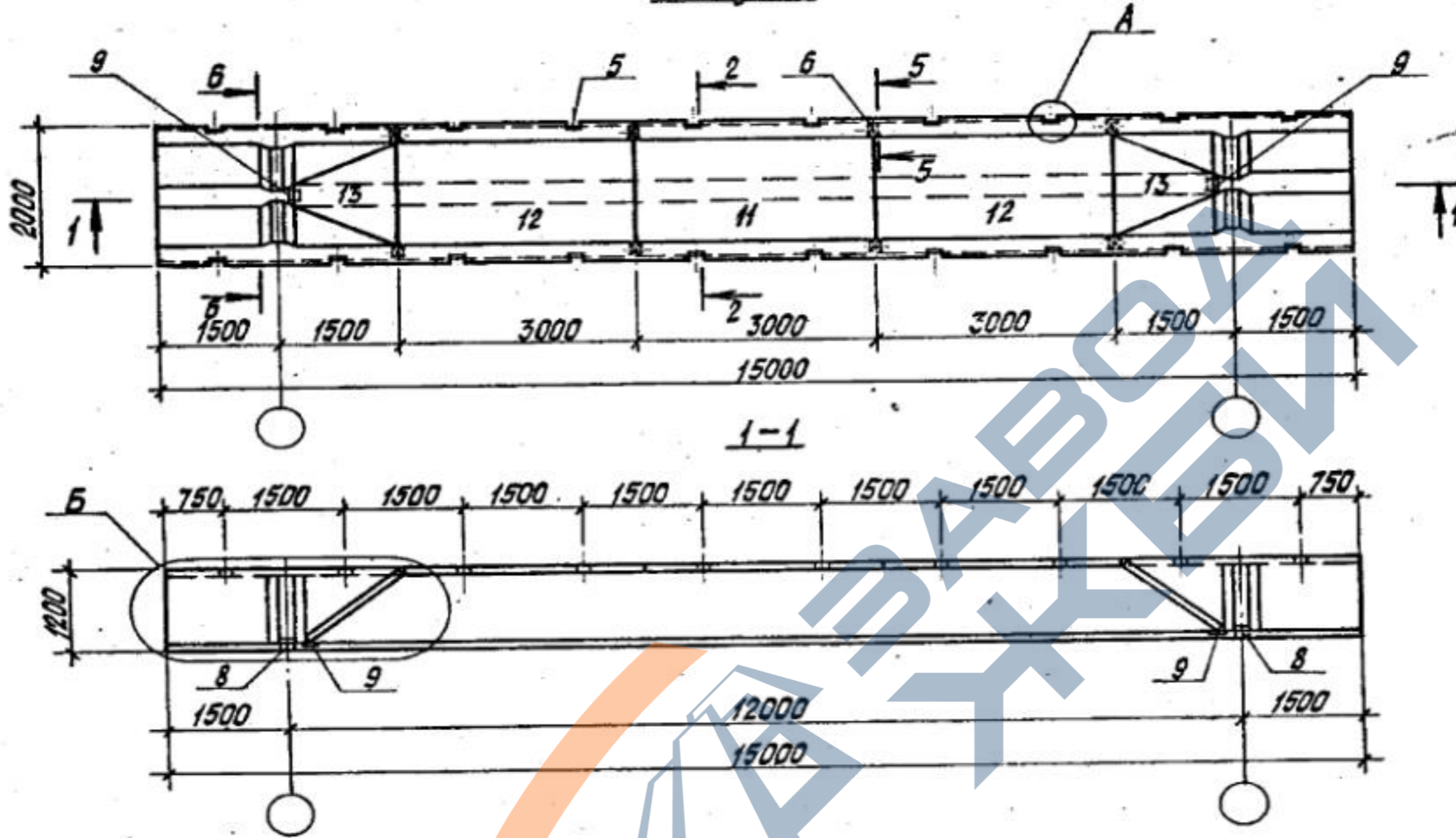
Формат	Зона	Поз.	Обозначение	Наименование	Кол.	Примечание
				<u>Документация</u>		
A3			1.266.1-3.1-090СБ	Сборочный чертеж		
A5			1.266.1-3.1-000ТО	Техническое описание		
				<u>Сборочные единицы</u>		
A4	1		1.266.1-3.3-0100-06	Сетка С7	2	
A4	3		1.266.1-3.3-0700	Каркас Кр2	4	
A4	4		1.266.1-3.3-0800	" Кр3	4	
A4	5		1.266.1-3.3-1500	Изделие закладное М1	20	
A4	6		1.266.1-3.3-1600	то же М5	8	
A4	8		1.266.1-3.3-2000	" М12	4	
A4	9		1.266.1-3.3-2100	" М13	2	
				<u>Стандартные изделия</u>		
B4	2		тканая сетка №10-1,0 ГОСТ 3826-82		30,0	М ²
				<u>Материалы</u>		
				Бетон М400	266	М ³
				<u>Переменные данные для исполнений:</u>		
				1.266.1-3.1-090	СК 12-18	для ВрДМ-2
				<u>Сборочные единицы</u>		
A4	11		1.266.1-3.1-120	Плита ПВ1-1	1	
A4	12		1.266.1-3.1-120-03	" ПВ1-1-а	2	
A4	13		1.266.1-3.1-140	" ПВ3-1	2	

<https://zavodjbi.com/>

Формат	Зона	Поз.	Обозначение	Наименование	Кол.	Примечание
				<u>Детали</u>		
B4	7		1.266.1-3.1-091	ФБВр II ГОСТ 7348-81 L=14990	7	3,33кг
				1.266.1-3.1-090-01	СК 12-26	для ВрДМ-2
				<u>Сборочные единицы</u>		
A4	11		1.266.1-3.1-120	Плита ПВ1-1	1	
A4	12		1.266.1-3.1-120-03	" ПВ1-1-а	2	
A4	13		1.266.1-3.1-140	" ПВ3-1	2	
				<u>Детали</u>		
B4	7		1.266.1-3.1-091	ФБВр II ГОСТ 7348-81 L=14990	8	3,33кг
				1.266.1-3.1-090-02	СК 12-38	для ВрДМ-2
				<u>Сборочные единицы</u>		
A4	11		1.266.1-3.1-120-01	Плита ПВ1-2	1	
A4	12		1.266.1-3.1-120-04	" ПВ1-2-а	2	
A4	13		1.266.1-3.1-140-01	" ПВ3-2	2	
				<u>Детали</u>		
B4	7		1.266.1-3.1-091	ФБВр II ГОСТ 7348-81 L=14990	9	3,33кг
				1.266.1-3.1-090-03	СК 12-48	для ВрДМ-2
				<u>Сборочные единицы</u>		
A4	11		1.266.1-3.1-120-01	Плита ПВ1-2	1	
A4	12		1.266.1-3.1-120-04	" ПВ1-2-а	2	
A4	13		1.266.1-3.1-140-01	" ПВ3-2	2	
				<u>Детали</u>		
B4	7		1.266.1-3.1-091	ФБВр II ГОСТ 7348-81 L=14990	10	3,33кг

ТИС И ДАТА ВЗАМ. ИВН №

<https://zavodjbi.com/>

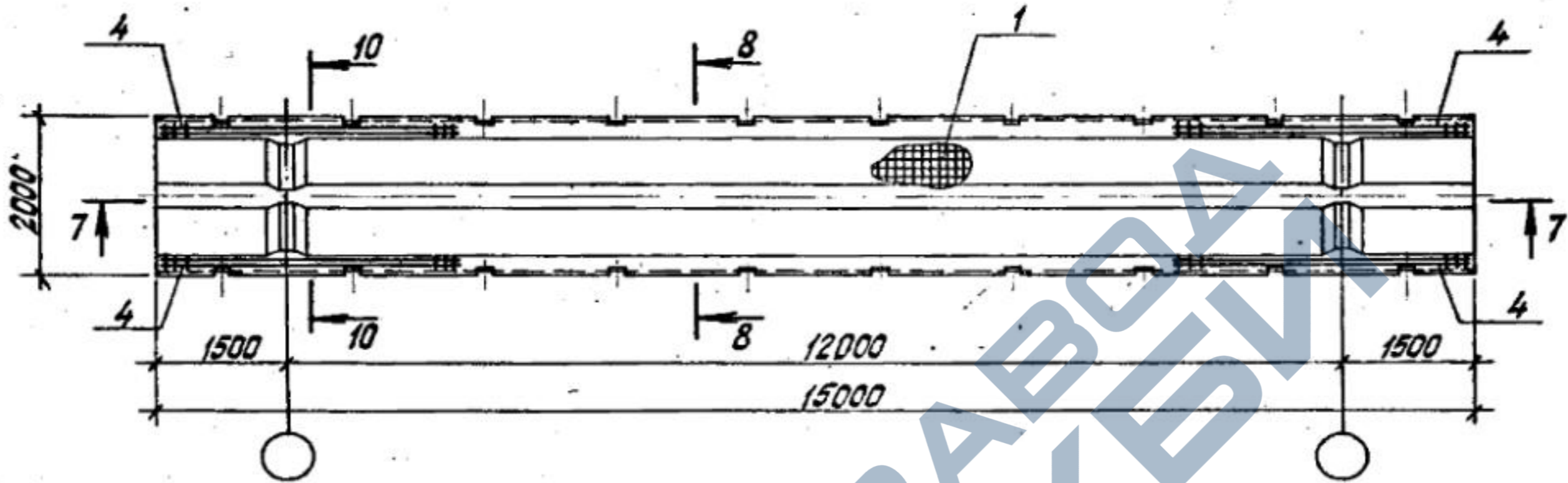


Сечения 2-2, 3-3, 5-5, 6-6, узлы А и Б см. докум. 110

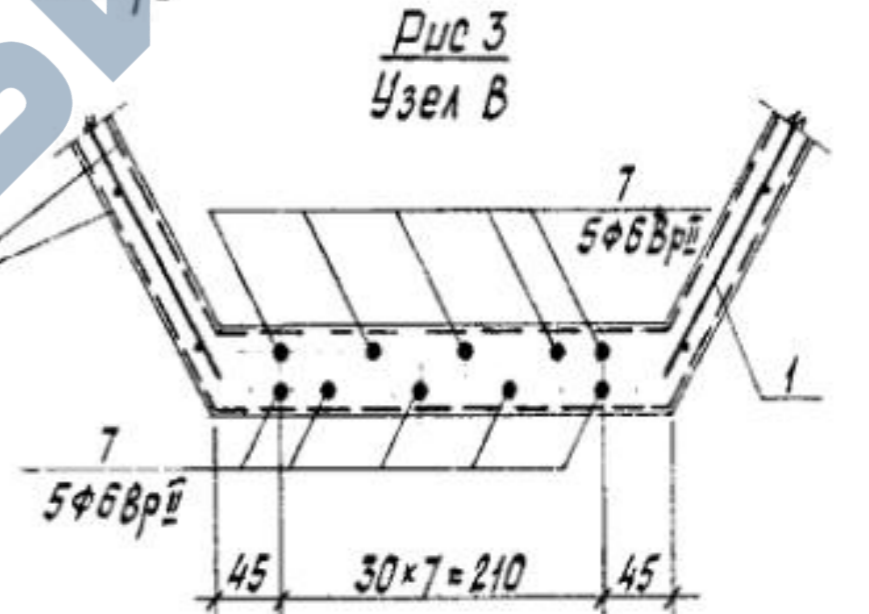
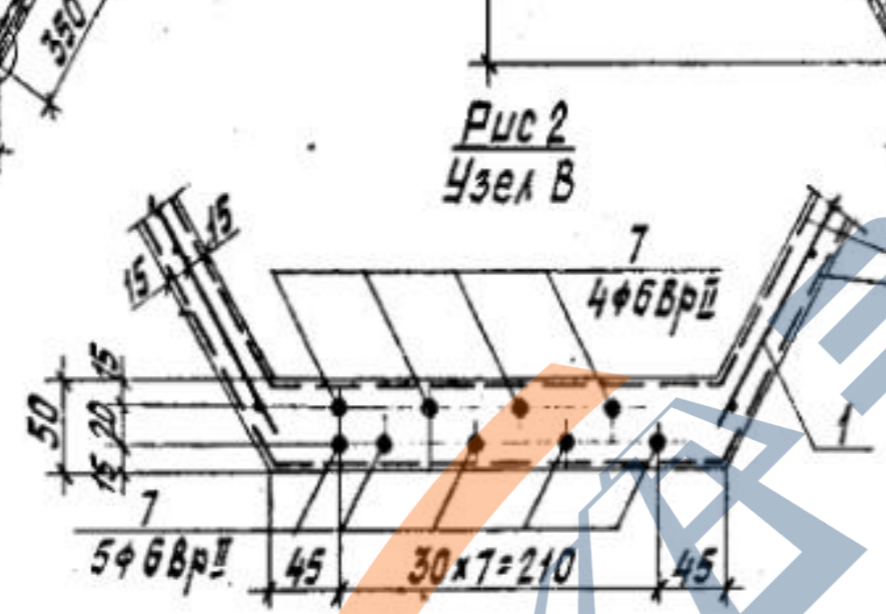
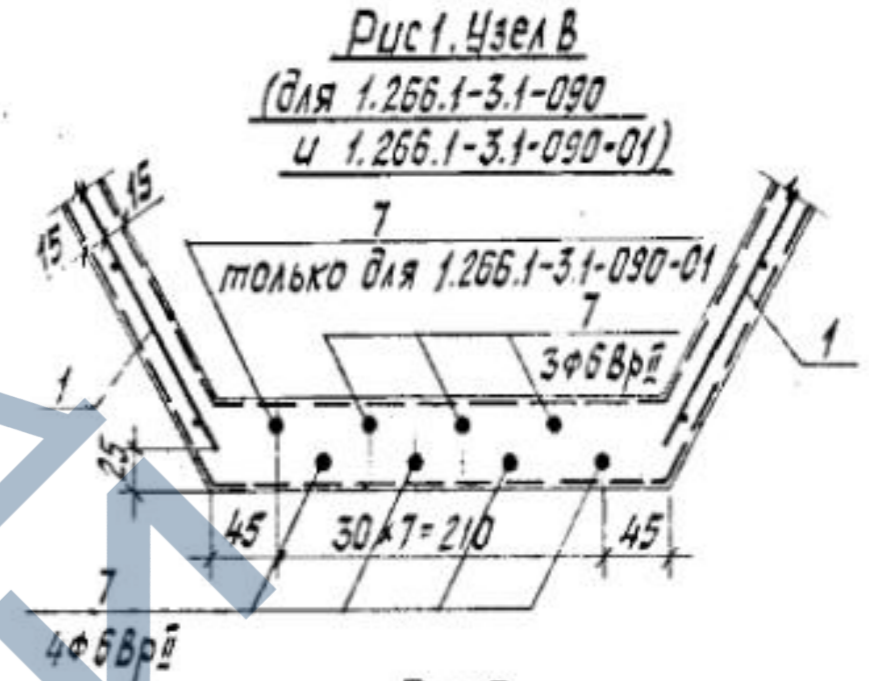
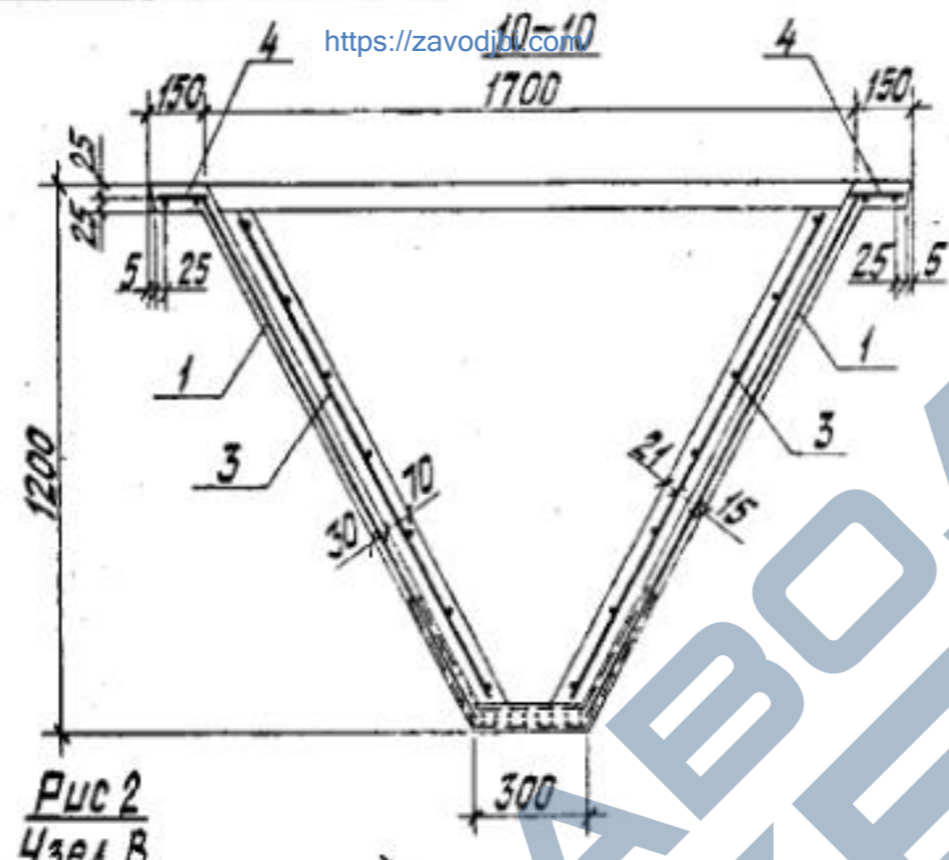
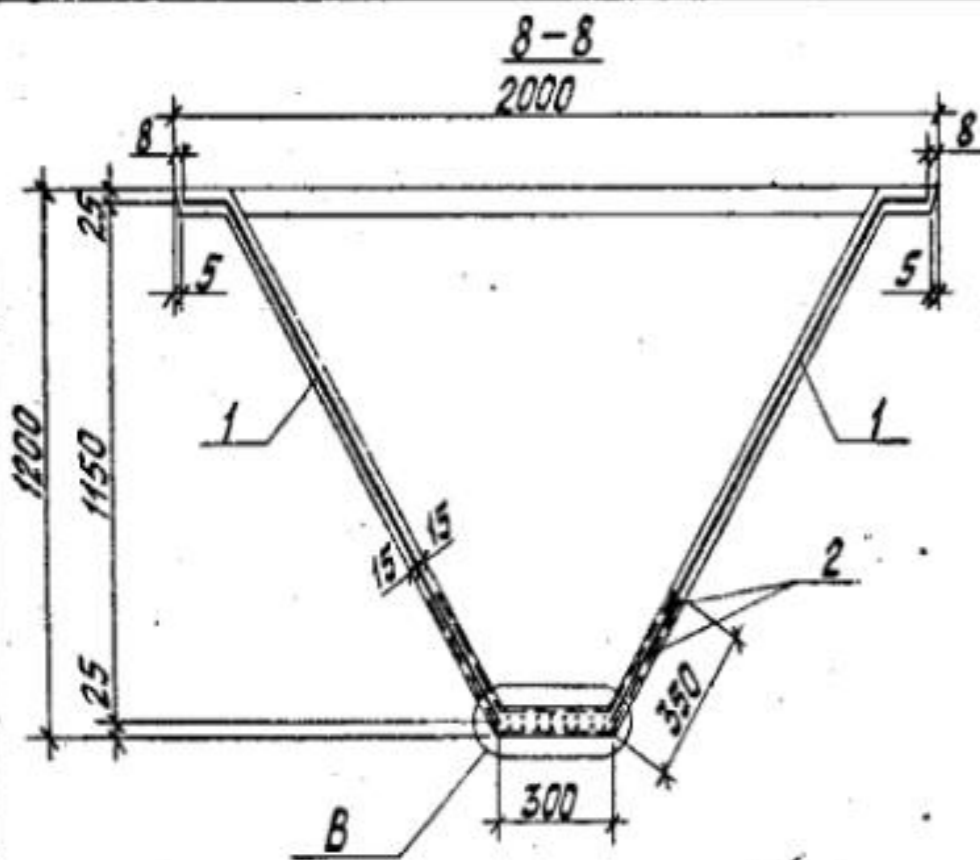
Обозначение	Марка	Рис. узла В
1.266.1-3.1-090	СК 12-1ВрПМ-2	1
1.266.1-3.1-090-01	СК 12-2ВрПМ-2	1
1.266.1-3.1-090-02	СК 12-3ВрПМ-2	2
1.266.1-3.1-090-03	СК 12-4ВрПМ-2	3

				1.266.1-3.1-090СБ		
				СТАДИЯ	МАССА	МАСШТАБ
НАЧ.СКО	КУРБАТОВ	23.06.2	23.06.2	Р	6479	1:75
Н.КОНСТР	НЕОФИТОВ	23.06.2	23.06.2			
ГЛАВ.КОНСТР	МИРОНКОВ	23.06.2	23.06.2	Сборочный чертеж		
ГИП	НЕОФИТОВ	23.06.2	23.06.2			
РИС.ГР.				ЛИСТ 1 ЛИСТОВ 3		
СП.ИИЖ.	МИНИНА	23.06	23.06	ЛенЗНИИЭП		
ИНЖЕНЕР	САВЕНКОВА	23.06	23.06			

Схема армирования <https://zavodjbi.com/>



Сечение 11-11 см. докум. 110



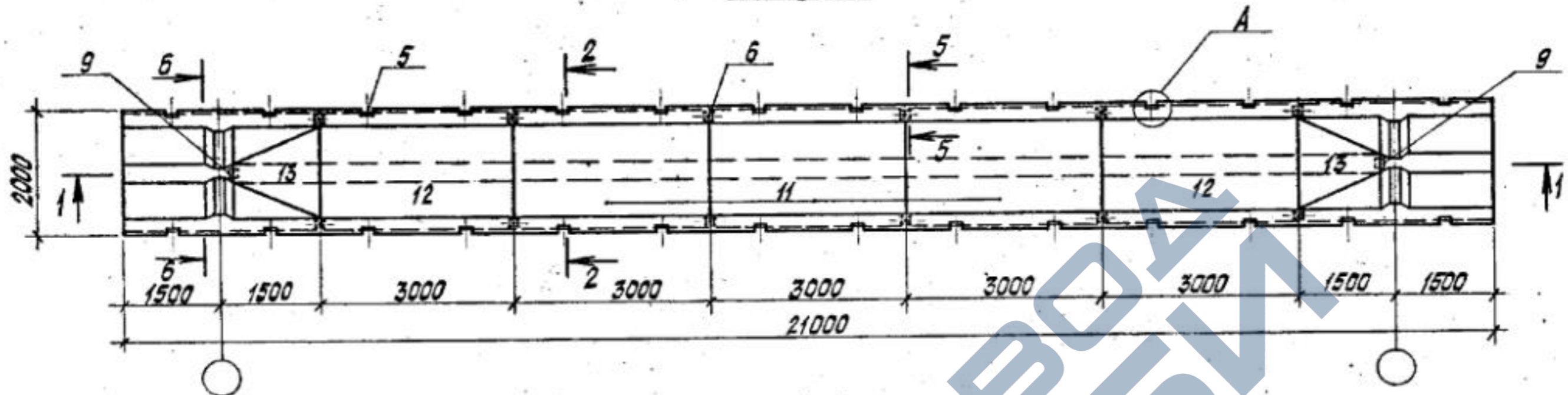
Ведомость расхода стали на элемент, кг

Марка элемента	Напрягаемая арматура класса		Изделия арматурные									Марка сетки № 10-10 ГОСТ 3825-82	Изделия закладные										Общий расход	
	Вр-II		Арматура класса Вр-I			А-I			А-II				Всего	Арматура класса А-I				Прокат марки В ст 3 кл 2						
	ГОСТ 7348-81		ГОСТ 6727-80			ГОСТ 5781-82			ГОСТ 5781-82					ГОСТ 5781-82		ГОСТ 5781-82		ГОСТ 103-76		ГОСТ 8509-72		ГОСТ 3262-75		
	φ 6	Итого	φ 5	Итого	φ 8	Итого	φ 6	φ 8	Итого	φ 8	Итого			φ 8	φ 10	Итого	δ=6	δ=8	50x5	δ=20	Итого			
СК 12-1Вр-II М-2	23,3	23,3	23,3	138,4	138,4	9,2	9,2	91,3	15,2	106,5	254,1	36,0	9,2	9,2	3,4	3,2	6,6	9,3	2,0	5,3	0,5	17,1	32,9	346,3
СК 12-2Вр-II М-2	26,6	26,6	26,6	138,4	138,4	9,2	9,2	91,3	15,2	106,5	254,1	36,0	9,2	9,2	3,4	3,2	6,6	9,3	2,0	5,3	0,5	17,1	32,9	349,6
СК 12-3Вр-II М-2	30,0	30,0	30,0	138,4	138,4	9,2	9,2	176,5	176,5	324,1	36,0	9,2	9,2	3,4	3,2	6,6	9,3	2,0	5,3	0,5	17,1	32,9	423,0	
СК 12-4Вр-II М-2	33,3	33,3	33,3	138,4	138,4	9,2	9,2	176,5	176,5	324,1	36,0	9,2	9,2	3,4	3,2	6,6	9,3	2,0	5,3	0,5	17,1	32,9	426,3	

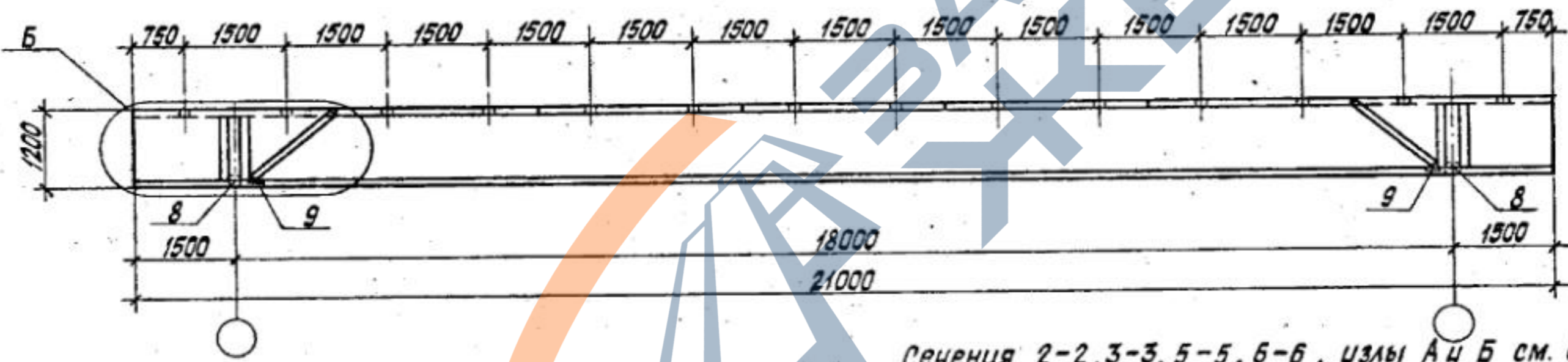
Формат	Зона	Поз.	Обозначение	Наименование	Кол.	Примечание
				<u>Документация</u>		
A5			1.266.1-3.1-10005	Оборочный чертеж		
A3			1.266.1-3.1-00070	техническое описание		
				<u>Оборочные единицы</u>		
A4		1	1.266.1-3.3-0100-07	Сетка С8	2	
A4		3	1.266.1-3.3-0700	Каркас Кр2	4	
A4		4	1.266.1-3.3-0800	" Кр3	4	
A4		5	1.266.1-3.3-1500	Изделие закладное М1	28	
A4		6	1.266.1-3.3-1600	" М5	12	
A4		8	1.266.1-3.3-2000	" М12	4	
A4		9	1.266.1-3.3-2100	" М13	2	
A4		11	1.266.1-3.1-120	Плита ПВ1-1	3	
A4		12	1.266.1-3.1-120-03	" ПВ1-1-а	2	
A4		13	1.266.1-3.1-140	" ПВ3-1	2	
				<u>Стандартные изделия</u>		
Б4		2		Тканая сетка N 10-10 ГОСТ 3826-82	42,0	м ²
				<u>Материалы</u>		
				Бетон М400	3,82	м ³
				<u>Переменные данные для исполнений:</u>		
				1.266.1-3.1-100		СК 18-1ВрДМ-2
				<u>Детали</u>		
Б4		7	1.266.1-3.1-101	Ф5ВрД ГОСТ 7348-81 L-20990	15	4,66кг

Формат	Зона	Поз.	Обозначение	Наименование	Кол.	Примечание
				1.266.1-3.1-100-01		СК 18-2ВрДМ-2
				<u>Детали</u>		
Б4		7	1.266.1-3.1-101	Ф5ВрД ГОСТ 7348-81 L-20990	15	4,66кг

СЫ ДАТА ВЗАМ. ИЛИ №



1-1

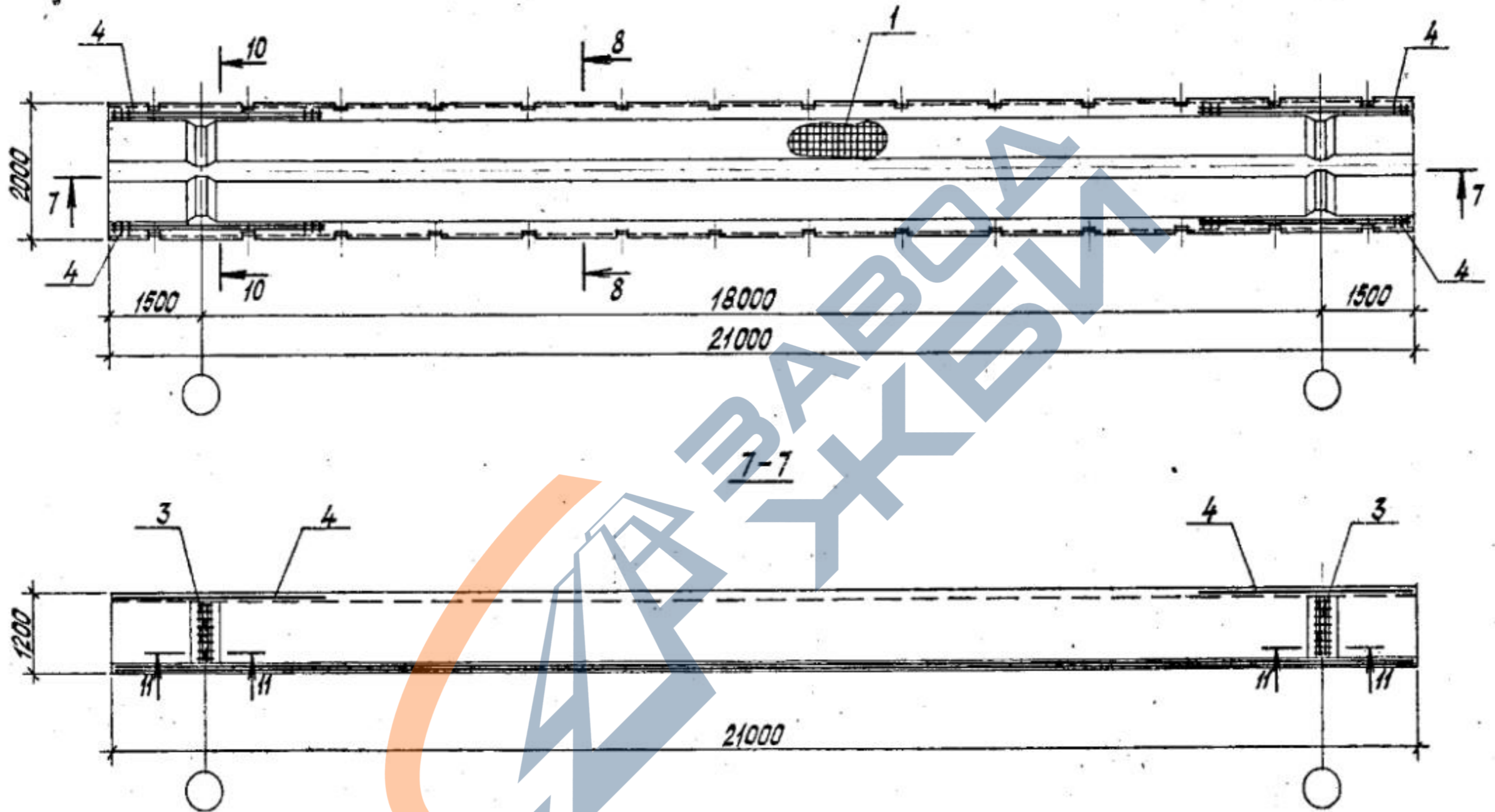


Сечения 2-2, 3-3, 5-5, 6-6, узлы А и Б см. докум. 110

Обозначение	Марка	Рис. узла В
1.266.1-3.1-100	СК 18-1ВрИМ-2	1
1.266.1-3.1-100-01	СК 18-2ВрИМ-2	2

I.266.I-3.I-100СБ				СТАДИЯ	МАССА	МАСШТАБ
НАЧ.СКО	КУРБАТОВ	23.06.73	СК 18-1ВрИМ-2, СК 18-2ВрИМ-2	Р	9309	1:75
Н.КОНТР.	НЕОФИТОВ	23.06.73				
ГЛ.КОНСТР.	МИРОНКОВ	22.06.73				
ГИП	НЕОФИТОВ	23.06.73				
РУК.ГР.						
СП.ИНЖ.	МИКИНА	23.06.73				
СП.ИНЖ.	САВЕНКОВА	23.06.73				
				ЛИСТ 1	ЛИСТОВ 3	
				ЛенЗНИИЭП		

Схема армирования <https://zavodjbi.com/>



Сечение 11-11 см. докум. 110

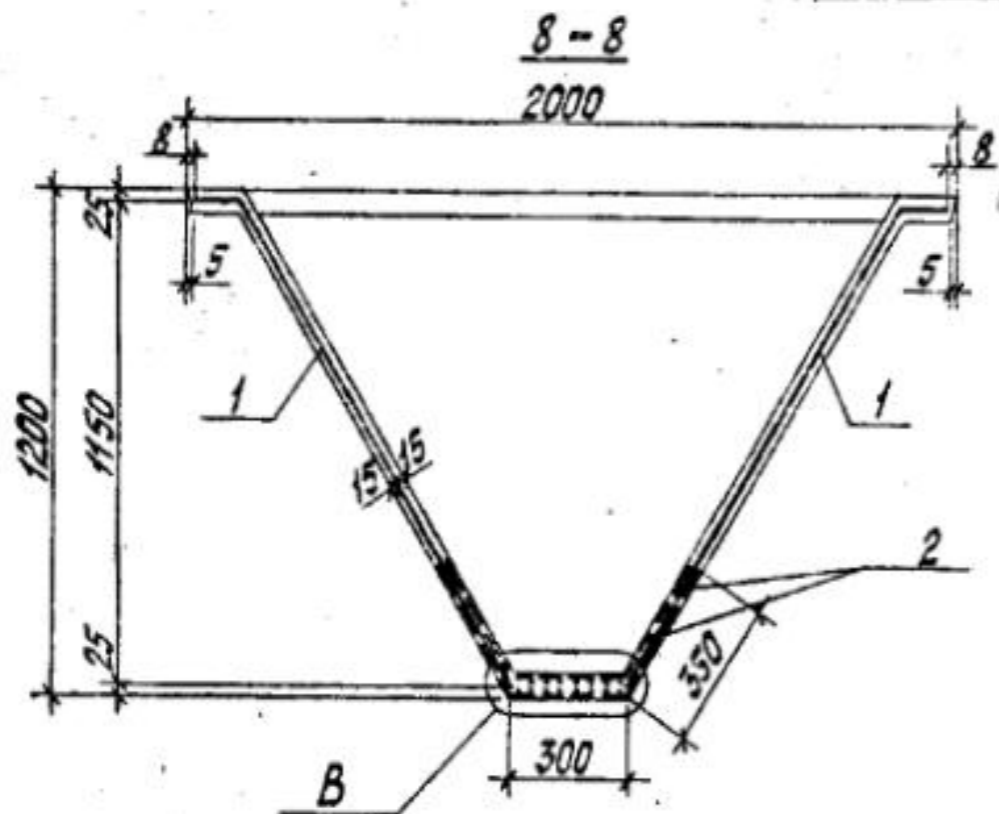


Рис 1
Узел В

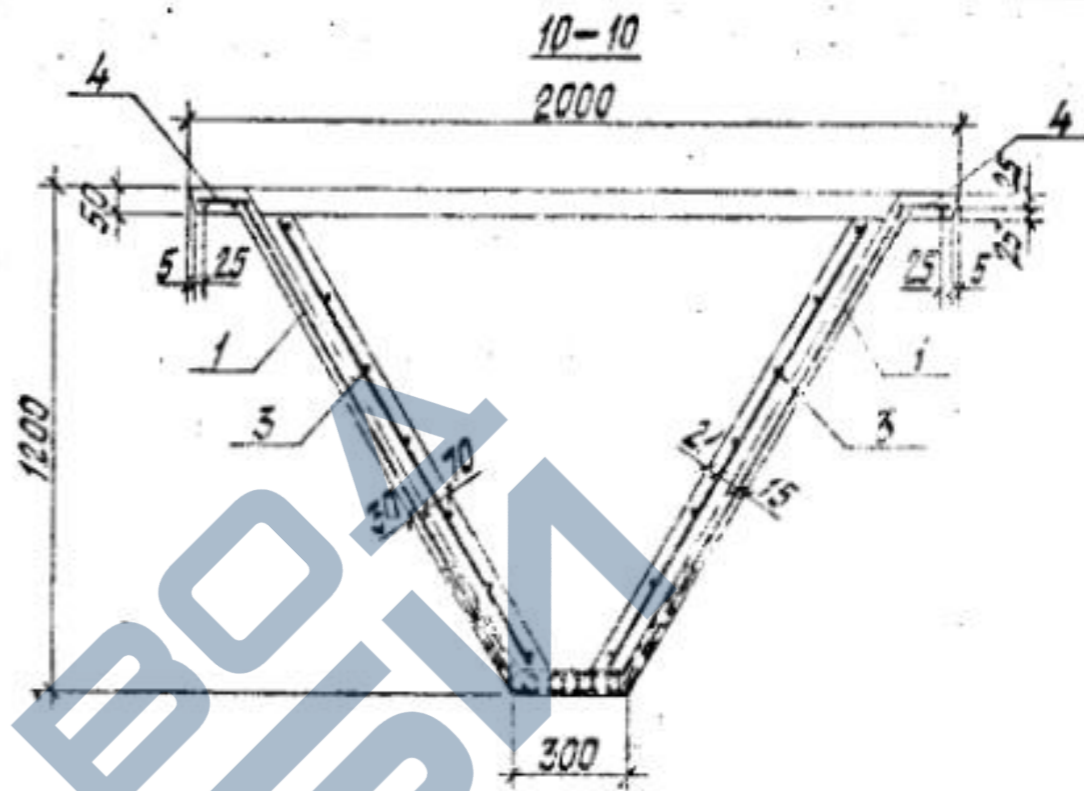
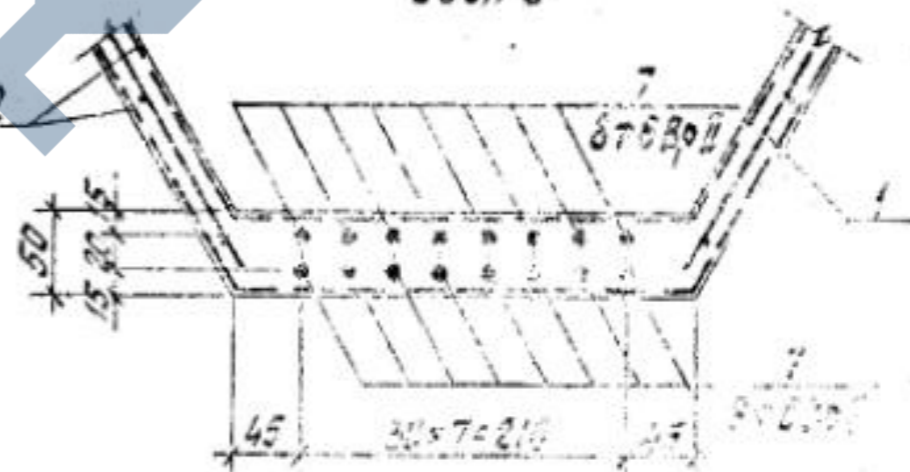
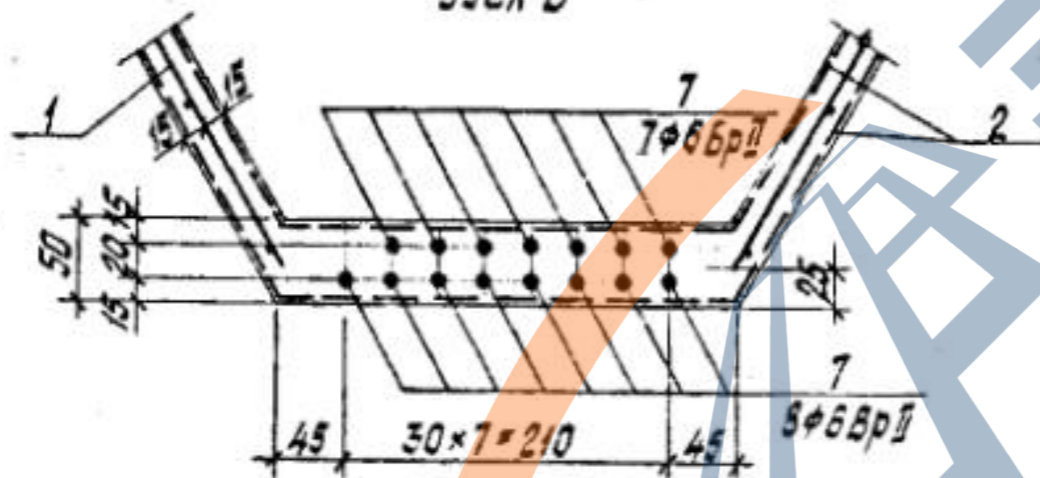
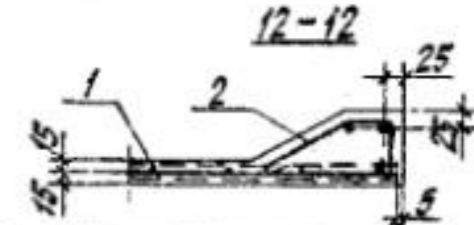
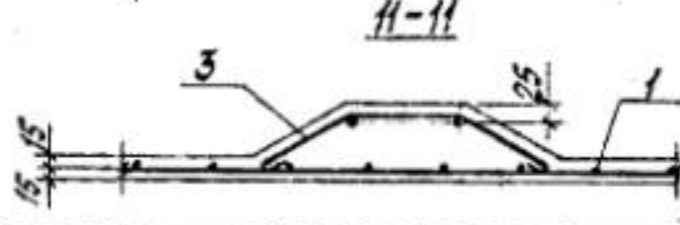
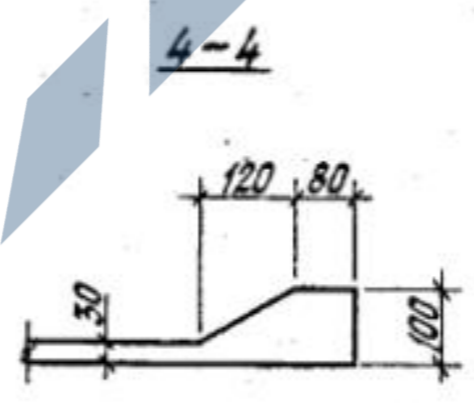
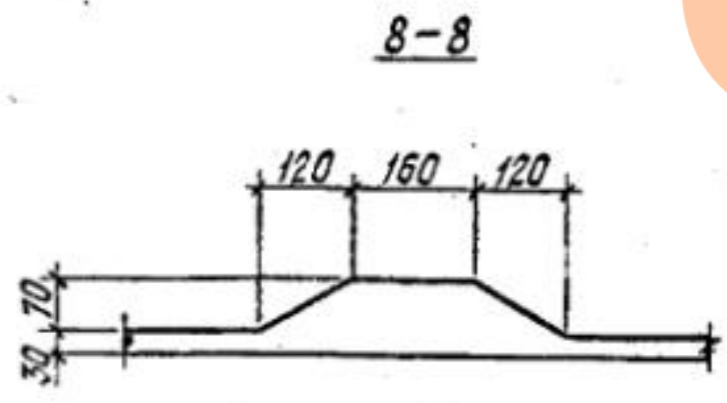
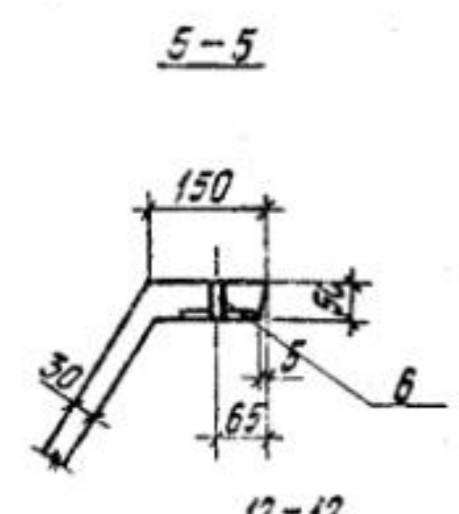
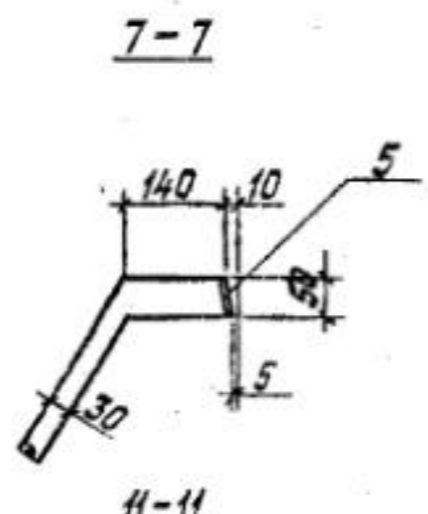
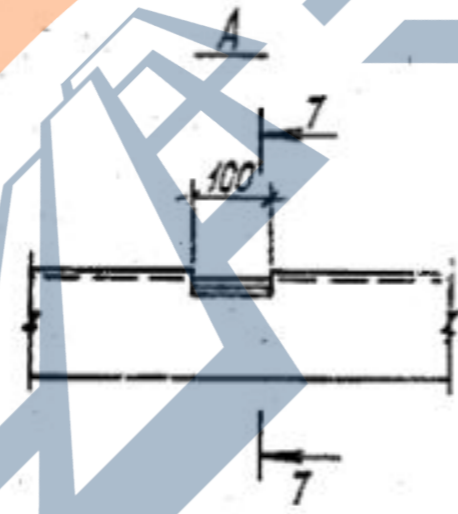
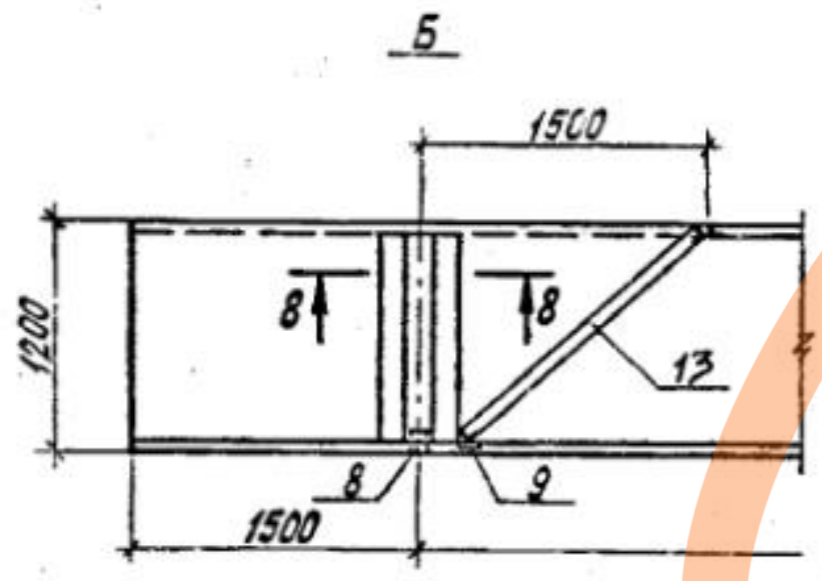
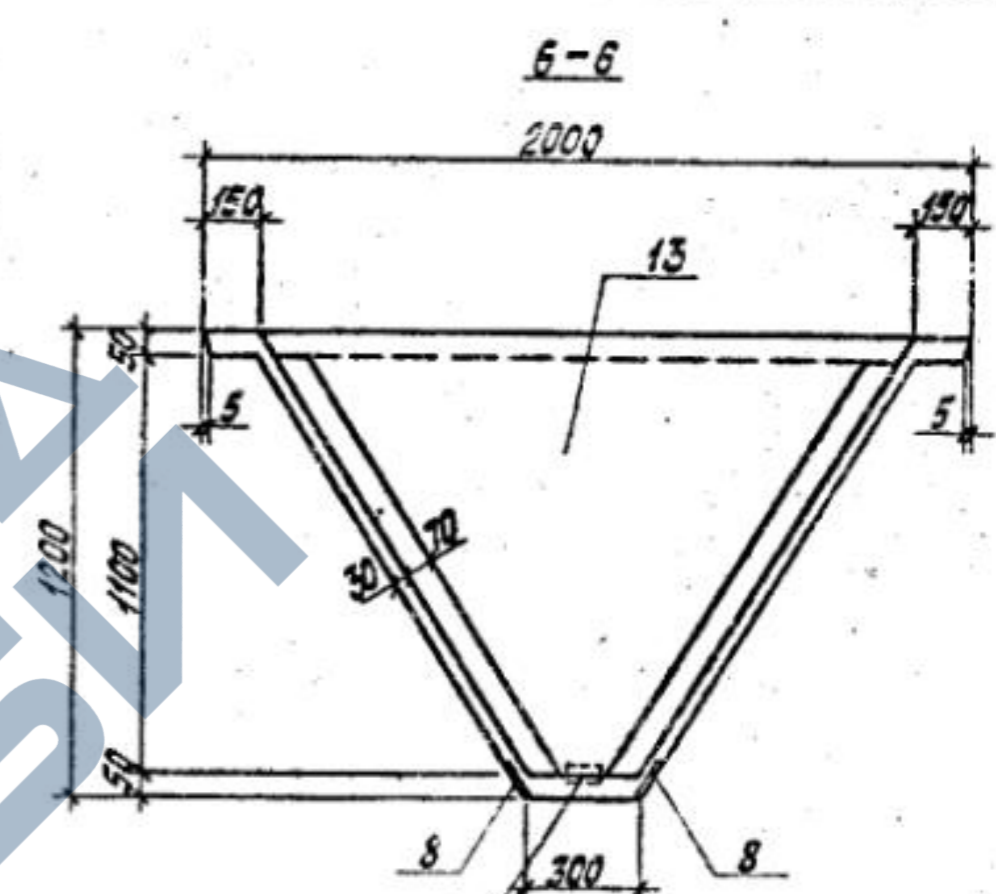
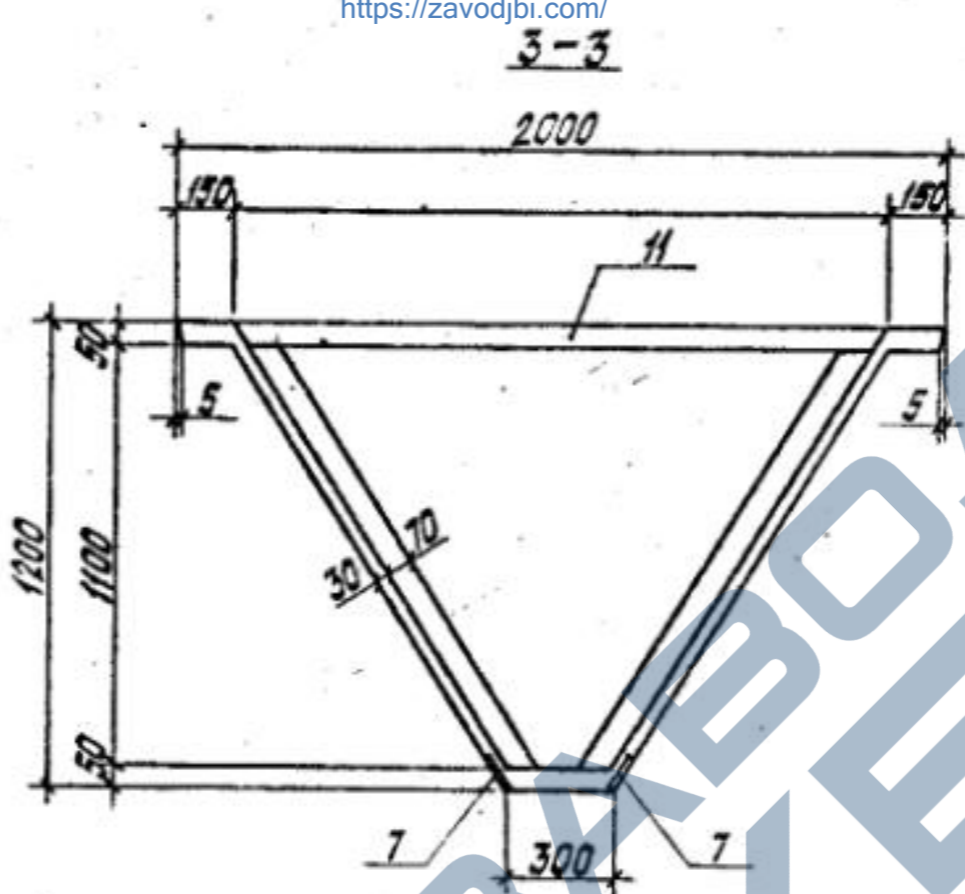
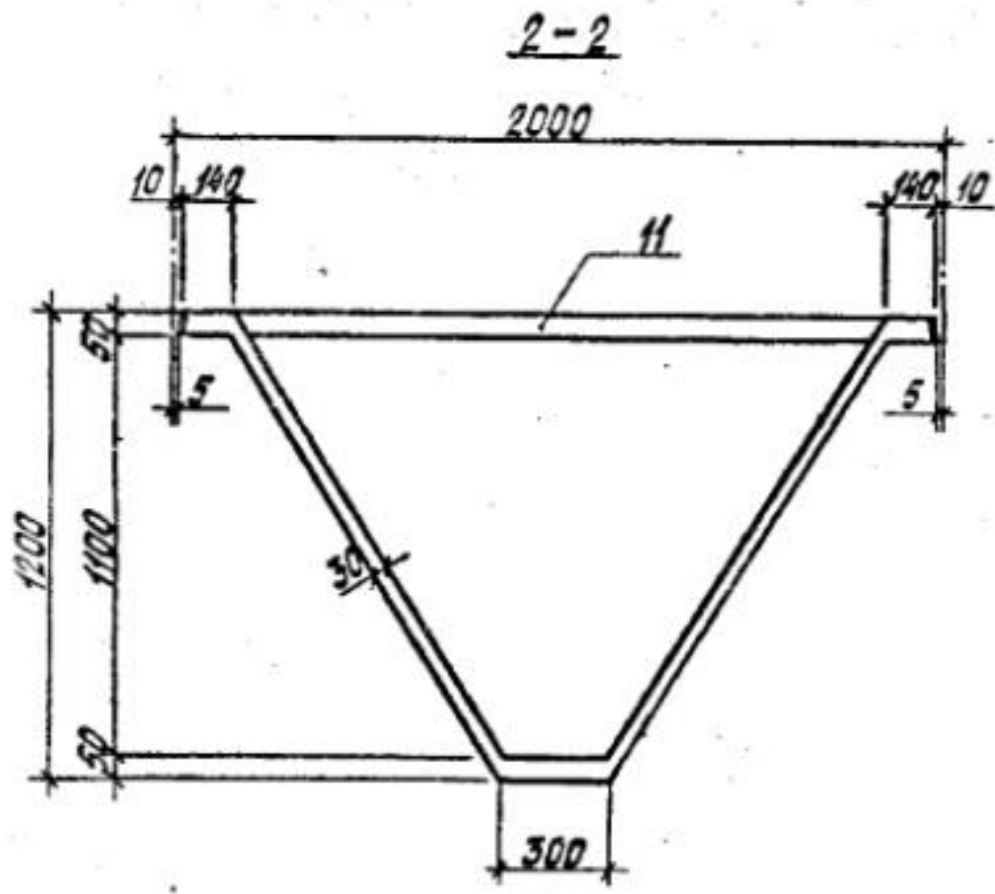


Рис 2
Узел В



Ведомость расхода стали на элемент, кг

Марка элемента	Напрягаемая арматура класса		Изделия арматурные								Тканая сетка №10-1,0 ГОСТ 3826-82	Узел В										Общий расход		
	Всего		Арматура класса				Всего	Арматура класса		Прочая масса						Всего								
	Вр-II	Всего	Вр-I	A-I		A-II		A-I	A-II	ГОСТ 5781-82		ГОСТ 5781-82		ГОСТ 5781-82			ГОСТ 5781-82							
				φ6	Итого	φ5				Итого		φ8	Итого	φ6	φ8		Итого	φ8	φ10	Итого	φ8		φ10	Итого
СК 18-1Вр-IIМ-2	69,9	69,9	69,9	193,6	193,6	9,2	9,2	142,7	15,2	157,9	360,7	50,4	11,7	11,7	4,2	3,2	7,4	13,0	2,0	5,3	0,7	21,0	40,1	521,1
СК 18-2Вр-IIМ-2	74,6	74,6	74,6	193,6	193,6	9,2	9,2	142,7	15,2	157,9	360,7	50,4	11,7	11,7	4,2	3,2	7,4	13,0	2,0	5,3	0,7	21,0	40,1	525,8



НАЧ.СКО	КУРБАТОВ	23.06.19	
Н.КОНТР.	НЕОФИТОВ	23.06.19	
ГЛ.КОНСТР.	МИРОНКОВ	23.06.19	
ГИП	НЕОФИТОВ	23.06.19	
РУК.ГР.			
СП.ИНЖ.	МИНИНА	23.06.19	
ИНЖЕНЕР	САВЕНКОВА	23.06.19	

I.266.I-3.I-IIO

Сечение 2-2, 3-3, 4-4, 5-5, 6-6, 11-11, 12-12. Узел А, Б

СТАДИЯ	ЛИСТ	ЛИСТОВ
Р		1

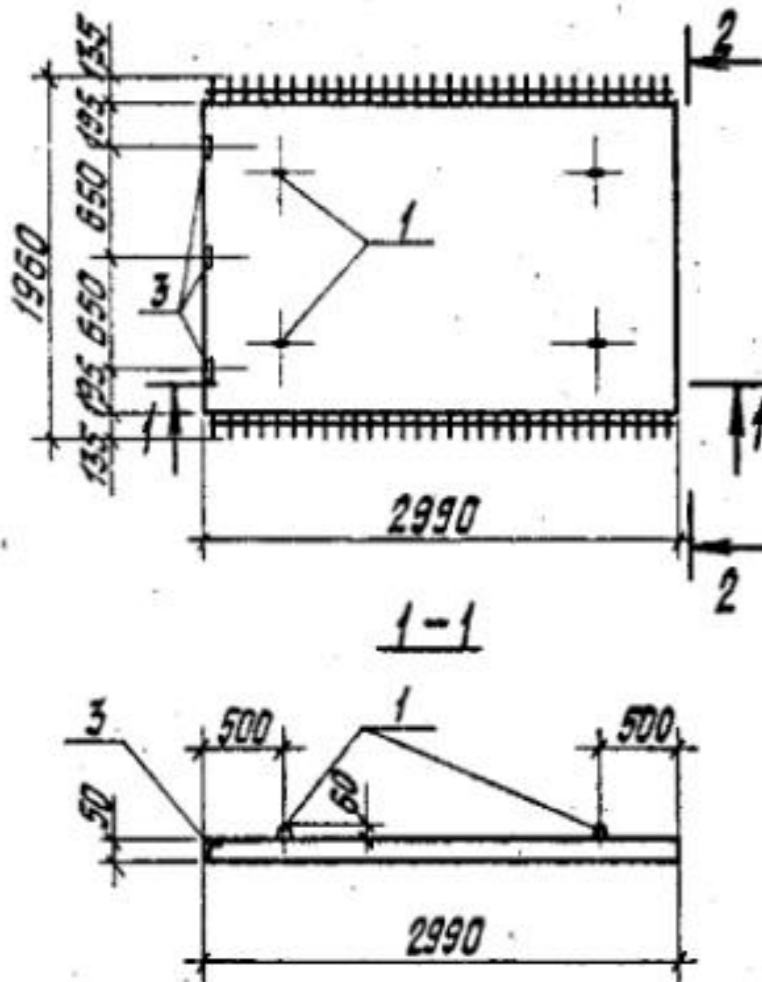
ЛенЗНИИЭП

Формат	Зона	Поз.	Обозначение	Наименование	Кол.	Примечание
				<u>Документация</u>		
A3			1.266.1-3.1-120 СБ	Сборочный чертеж		
A3			1.266.1-3.1-000ТО	Техническое описание		
				<u>Детали</u>		
B4	1		1.266.1-3.1-121	ФВАГ ГОСТ 5781-82 $\varnothing=780$	4	0,31 кг
				<u>Материалы</u>		
				Бетон М400	0,25	м ³
			<u>Переменные данные для исполнений:</u>			
				1.266.1-3.1-120		для ПБ1-1
				<u>Сборочные единицы</u>		
A4	2		1.266.1-3.3-0200	Сетка С9-1	1	
				1.266.1-3.1-120-01		для ПБ1-2
				<u>Сборочные единицы</u>		
A4	2		1.266.1-3.3-0200-01	Сетка С9-2	1	
				1.266.1-3.1-120-02		для ПБ1-3
				<u>Сборочные единицы</u>		
A4	2		1.266.1-3.3-0200-02	Сетка С9-3	1	

ИЗМ. ИЛИ ЧАСТЬ

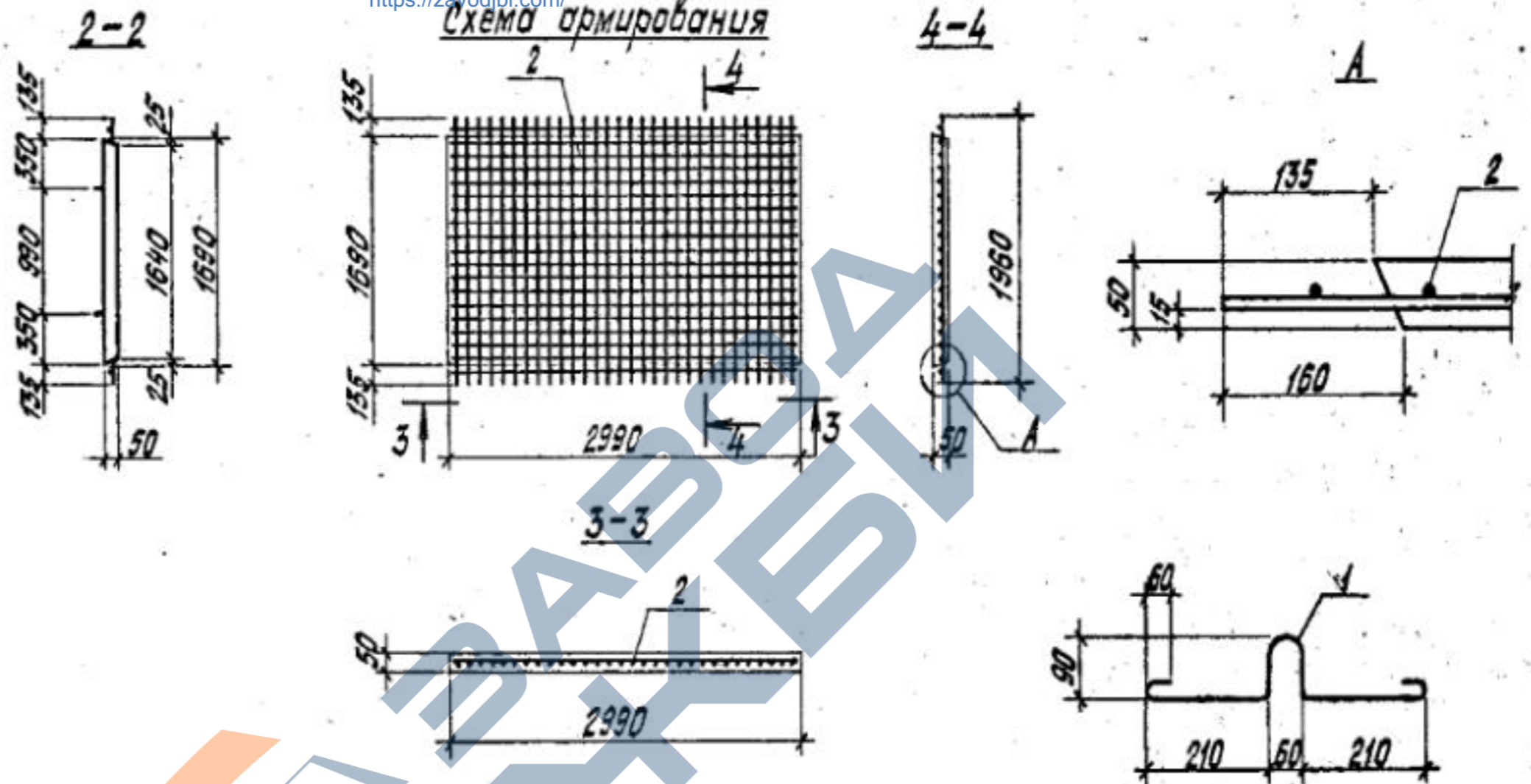
Формат	Зона	Поз.	Обозначение	Наименование	Кол.	Примечание
				1.266.1-3.1-120-03		для ПБ1-1-а
				<u>Сборочные единицы</u>		
A4	2		1.266.1-3.3-0200	Сетка С9-1	1	
A4	3		1.266.1-3.3-2300	Изделие закладное М15	3	
				1.266.1-3.1-120-04		для ПБ1-2-а
				<u>Сборочные единицы</u>		
A4	2		1.266.1-3.3-0200-01	Сетка С9-2	1	
A4	3		1.266.1-3.3-2300	Изделие закладное М15	3	

Опалубка



<https://zavodjbi.com/>

Схема армирования



Ведомость расхода стали на элемент, кг

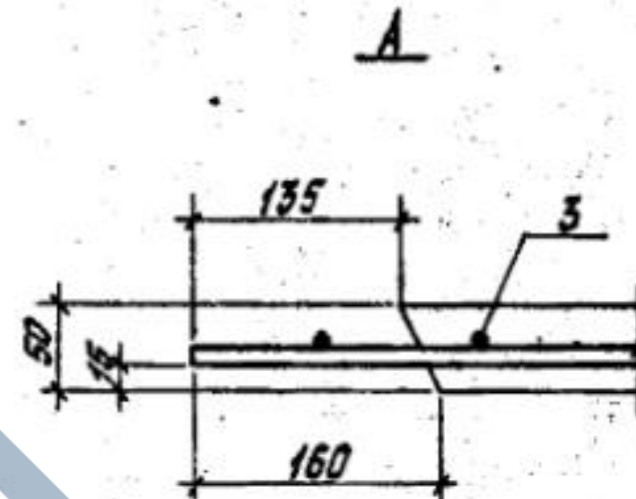
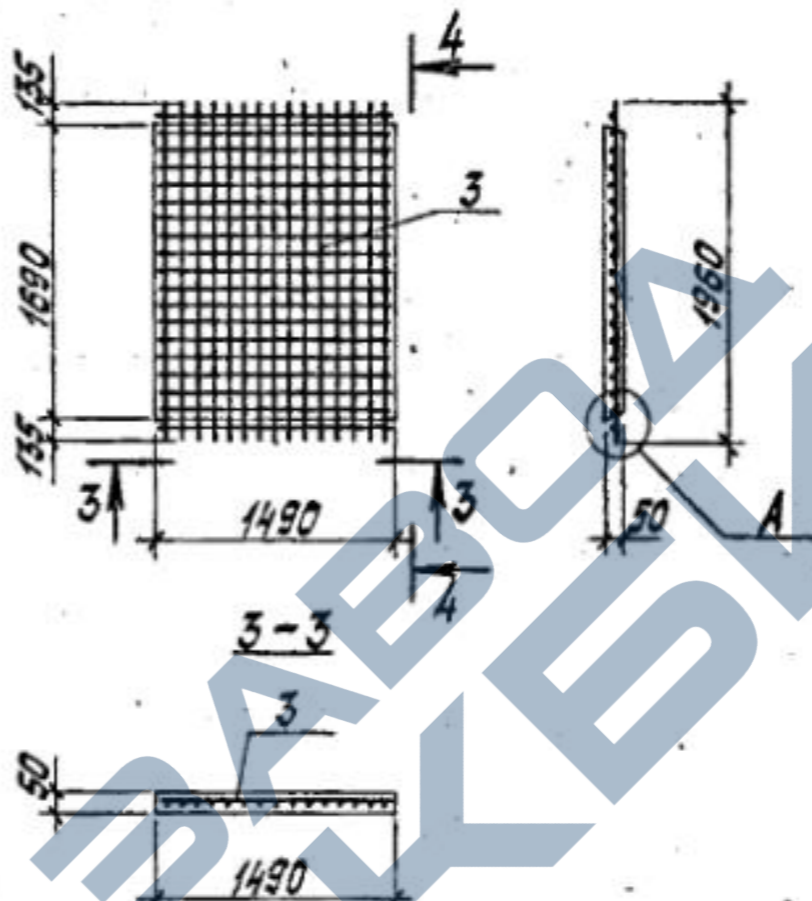
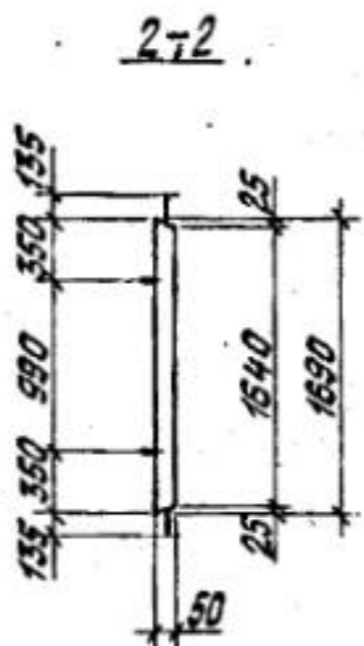
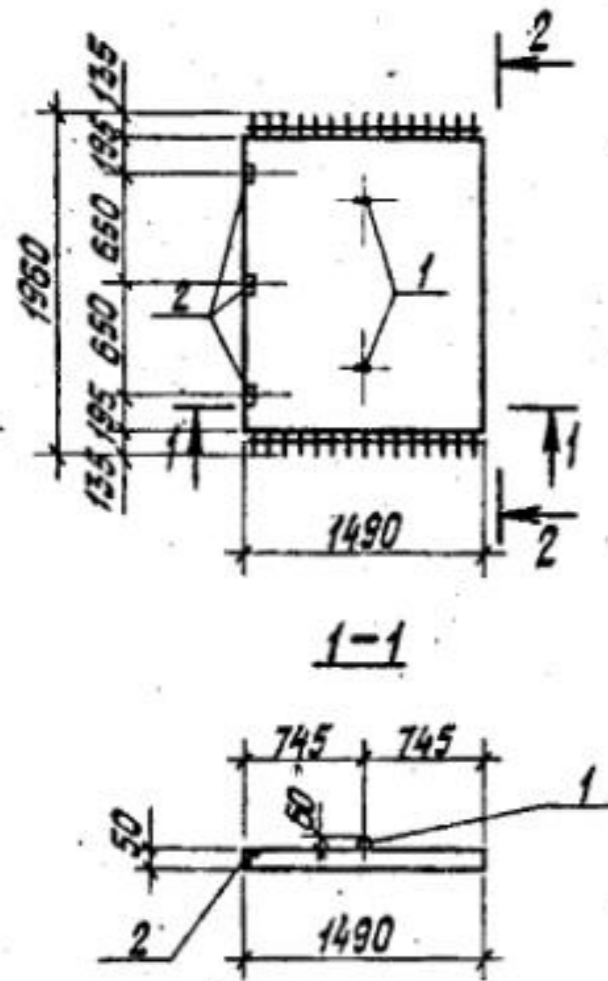
Обозначение	Марка
1.266.1-3.1-120	ПВ1-1
1.266.1-3.1-120-01	ПВ1-2
1.266.1-3.1-120-02	ПВ1-3
1.266.1-3.1-120-03	ПВ1-1-а
1.266.1-3.1-120-04	ПВ1-2-а

Марка элемента	Изделия арматурные					Изделия закладные					Общий расход		
	Арматура класса А-III					Арматура кл. А-I		Прокат марки Вст 3 кл 2					
	ГОСТ 5781-82					ГОСТ 5781-82		ГОСТ 8509-72*					
	φ6	φ8	φ10		Итого	φ8	Итого	50x5	Итого				
ПВ1-1	25,7				25,7	25,7	1,24	1,24			1,24	26,94	
ПВ1-2		45,5			45,5	45,5	1,24	1,24			1,24	46,74	
ПВ1-3			71,3		71,3	71,3	1,24	1,24			1,24	72,54	
ПВ1-1-а	25,7				25,7	25,7	2,02	2,02	1,14		1,14	3,15	28,86
ПВ1-2-а		45,5			45,5	45,5	2,02	2,02	1,14		1,14	3,15	48,66

<https://zavodjbi.com/>

Формат	Зона	Поз.	Обозначение	Наименование	Кол.	Примечание
				<u>Документация</u>		
A3			1.266.1-3.1-1300Б	Сборочный чертеж		
A3			1.266.1-3.1-00070	техническое описание		
				<u>Сборочные единицы</u>		
A4	2		1.266.1-3.3-2300	Изделие закладное М15	3	
				<u>Детали</u>		
B4	1		1.266.1-3.1-121	φ8A1 ГОСТ 5781-82 L=780	2	0,31кг
				<u>Материалы</u>		
				Бетон М400	0,124	м ³
				<u>Переменные данные для исполнений:</u>		
				1.266.1-3.1-130		для ПБ2-1
				<u>Сборочные единицы</u>		
A4	3		1.266.1-3.3-0300	Сетка С10-1	1	
				1.266.1-3.1-130-01		для ПБ2-2
				<u>Сборочные единицы</u>		
A4	3		1.266.1-3.3-0300-01	Сетка С10-2	1	

Схема армирования



Ведомость расхода стали на элемент, кг

Обозначение	Марка
1.266.1-3.1-130	ПВ2-1
1.266.1-3.1-130-01	ПВ2-2

Марка элемента	Изделия арматурные					Изделия закладные					Общий расход	
	Арматура класса А-III					Арматура кл. А-I		Прокат марки В ст 3 кп 2				
	ГОСТ 5781-82					ГОСТ 5781-82		ГОСТ 8509-72*				
	φ6	φ8			Итого	φ8	Итого	50x5	Итого			
ПВ2-1	12,9				12,9	12,9	1,4	1,4	1,14	1,14	2,54	15,44
ПВ2-2		22,6			22,6	22,6	1,4	1,4	1,14	1,14	2,54	25,14

Позицию 1 см. докум. 120СБ

И.СКО	КУРБАТОВ	С.И.	В.А.
-------	----------	------	------

1.266.1-3.1-130СБ

Плита ПВ2-1, ПВ2-2

СТАДИЯ	МАССА	МАСШТАБ

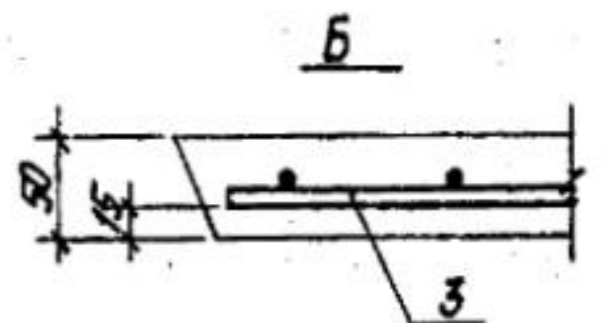
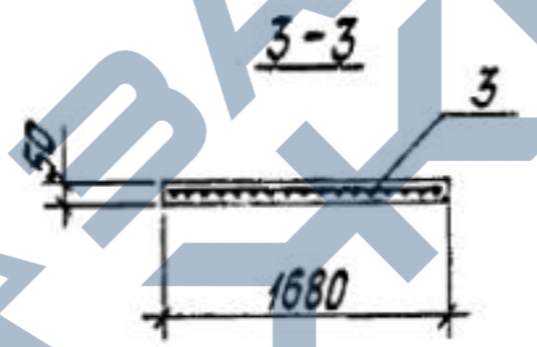
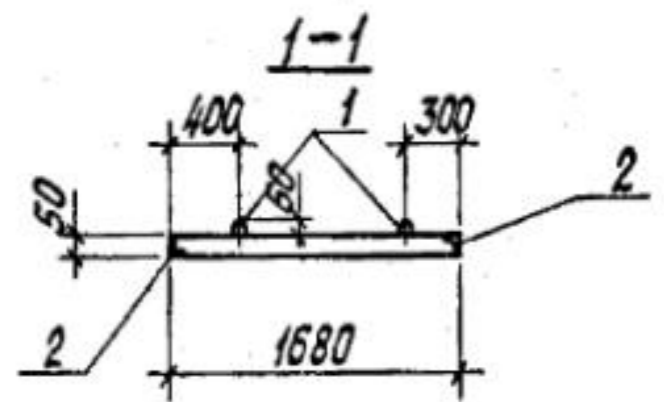
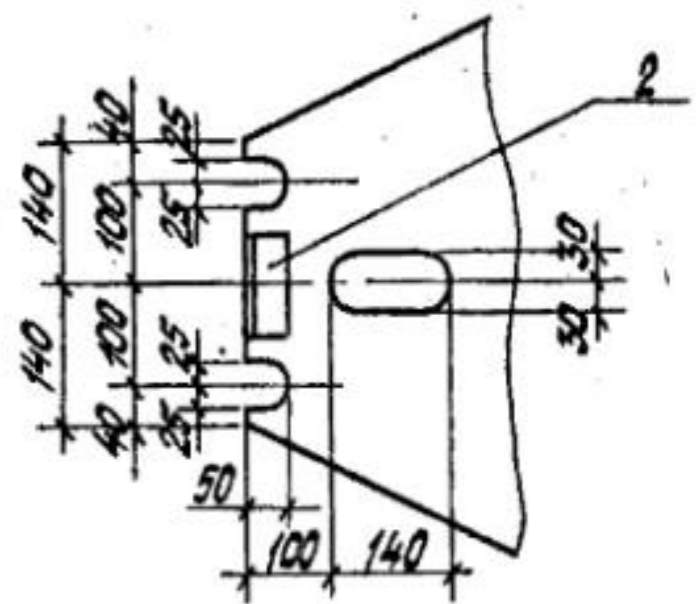
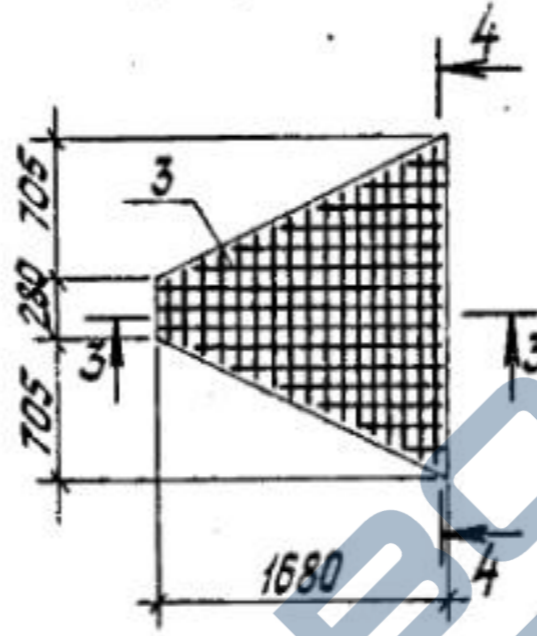
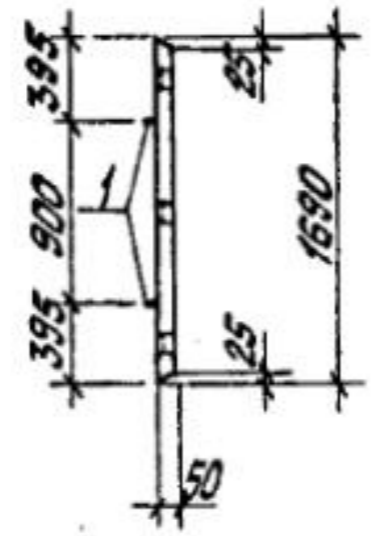
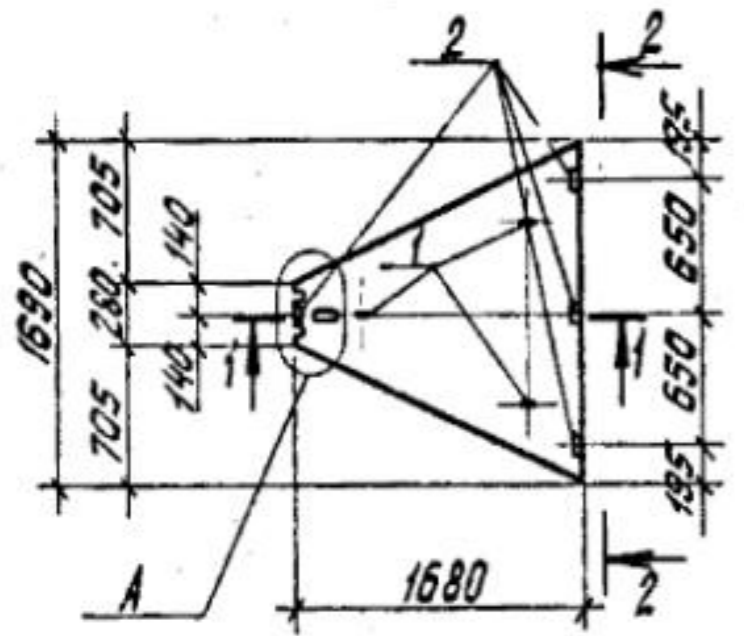
Формат	Зона	Поз.	Обозначение	Наименование	Кол.	Примечание
				<u>Документация</u>		
A3			1.266.1-3.1-140СБ	Сборочный чертеж		
A3			1.266.1-3.1-000ТО	техническое описание		
				<u>Сборочные единицы</u>		
A4	2		1.266.1-3.3-2300	Изделие закладное М15	4	
				<u>Детали</u>		
B4	1		1.266.1-3.1-121	ФВА-Т ГОСТ 5781-81 L=780	3	0,31 кг
				<u>Материалы</u>		
				Бетон М 400	0,08	м ³
				<u>Переменные данные для исполнения:</u>		
				1.266.1-3.1-140		для ПВЗ-1
				<u>Сборочные единицы</u>		
A4	3		1.266.1-3.3-0400	Сетка С11-1	1	
				1.266.1-3.1-140-01		для ПВЗ-2
				<u>Сборочные единицы</u>		
A4	3		1.266.1-3.3-0400-01	Сетка С11-2	1	

2-2

схема армирования

4-4

A



Ведомость расхода стали на элемент, кг

Обозначение	Марка
1.266.1-3.1-140	ПВ3-1
1.266.1-3.1-140-01	ПВ3-2

Марка элемента	Изделия арматурные					Изделия закладные				Общий расход		
	Арматура класса А-III					Арматура кл. А-I		Прокат марки В ст 3 кл 2				
	ГОСТ 5781-82					ГОСТ 5781-82		ГОСТ 8509-72*				
	φ6	φ8			Итого	φ8	Итого	50×5	Итого			
ПВ3-1	7,1				7,1	7,1	1,97	1,97	1,52	1,52	3,49	10,6
ПВ3-2		12,4			12,4	12,4	1,97	1,97	1,52	1,52	3,49	15,9