

ТИПОВЫЕ КОНСТРУКЦИИ, ИЗДЕЛИЯ
И УЗЛЫ ЗДАНИЙ И ОБОРУДОВАНИЯ

СЕРИЯ 1.020-1/83

КОНСТРУКЦИИ КАРКАСА
МЕЖВИДОВОГО ПРИМЕНЕНИЯ ДЛЯ
МНОГОЭТАЖНЫХ ОБЩЕСТВЕННЫХ
ЗДАНИЙ, ПРОИЗВОДСТВЕННЫХ
И ВОСПОМОГАТЕЛЬНЫХ ЗДАНИЙ
ПРОМЫШЛЕННЫХ ПРЕДПРИЯТИЙ

ВЫПУСК 7-1

ИЗДЕЛИЯ СОЕДИНИТЕЛЬНЫЕ
СТАЛЬНЫЕ

РАБОЧИЕ ЧЕРТЕЖИ

19862

ЦЕНА 0-57

ТИПОВЫЕ КОНСТРУКЦИИ, ИЗДЕЛИЯ
И УЗЛЫ ЗДАНИЙ И ОБОРУДОВАНИЯ

СЕРИЯ 1.020-1/83

КОНСТРУКЦИИ КАРКАСА
МЕЖВИДОВОГО ПРИМЕНЕНИЯ ДЛЯ
МНОГОЭТАЖНЫХ ОБЩЕСТВЕННЫХ
ЗДАНИЙ ПРОИЗВОДСТВЕННЫХ
И ВОСПОМОГАТЕЛЬНЫХ ЗДАНИЙ
ПРОМЫШЛЕННЫХ ПРЕДПРИЯТИЙ

ВЫПУСК 7-1

ИЗДЕЛИЯ СОЕДИНИТЕЛЬНЫЕ
СТАЛЬНЫЕ

РЕОЧНЕ ЧЕРТЕЖИ

РАЗРАБОТАНЫ:

ЦНИИЭП ГОРОДСКО-БЫТОВЫХ
ЗДАНИЙ И ТУРИСТИЧЕСКИХ КОМПЛЕКСОВ
ДИРЕКТОР ИН-ТА *В. ПЕЛОКИЯ*
... ОТДЕЛА *В. БОЛЫНОКИЙ*
... ИНЖ. ПРОЕКТА *В. А. ШАНАУРОВА*

ЦНИИ ПРОИЗВОДНИК
... ИНЖ. ИН-ТА *В. ГРАНЕВ*
... ОТДЕЛА *В. КОДЫШ*
... ИНЖ. ПРОЕКТА *В. Е. ЗВЕРЕВ*

УТВЕРЖДЕНЫ:

ГОСОТРОЕМ СССР

ПОСТАНОВЛЕНИЕ
ОТ 15.07.1984г №442

ВВЕДЕНЫ В ДЕЙСТВИЕ
С 04.09.1984г.

ОБОЗНАЧЕНИЕ	НАИМЕНОВАНИЕ	СТР.
	СОДЕРЖАНИЕ	2
1.020-1/ВЗ. 7-1 0000	ТЕХНИЧЕСКОЕ ОПИСАНИЕ	4
1.020-1/ВЗ. 7-1 010	ИЗДАНИЕ СОЕДИНИТЕЛЬНОЕ МС-1	5
1.020-1/ВЗ. 7-1 020	ИЗДАНИЕ СОЕДИНИТЕЛЬНОЕ МС-32	6
1.020-1/ВЗ. 7-1 030	ИЗДАНИЕ СОЕДИНИТЕЛЬНОЕ МС-3, 9, 10	7
1.020-1/ВЗ. 7-1 040	ИЗДАНИЕ СОЕДИНИТЕЛЬНОЕ МС	8
1.020-1/ВЗ. 7-1 04005	ИЗДАНИЕ СОЕДИНИТЕЛЬНОЕ МС. СБОРОЧНЫЙ ЧЕРТЕЖ	10
1.020-1/ВЗ. 7-1 050	ИЗДАНИЕ СОЕДИНИТЕЛЬНОЕ МС	11
1.020-1/ВЗ. 7-1 060	ИЗДАНИЕ СОЕДИНИТЕЛЬНОЕ МС-24	12
1.020-1/ВЗ. 7-1 06005	ИЗДАНИЕ СОЕДИНИТЕЛЬНОЕ МС-24. СБОРОЧНЫЙ ЧЕРТЕЖ	13
1.020-1/ВЗ. 7-1 061	УГОЛОК	14
1.020-1/ВЗ. 7-1 070	ИЗДАНИЕ СОЕДИНИТЕЛЬНОЕ МС-25	15
1.020-1/ВЗ. 7-1 07005	ИЗДАНИЕ СОЕДИНИТЕЛЬНОЕ МС-25. СБОРОЧНЫЙ ЧЕРТЕЖ	16
1.020-1/ВЗ. 7-1 080	ИЗДАНИЕ СОЕДИНИТЕЛЬНОЕ МС-25	17
1.020-1/ВЗ. 7-1 08005	ИЗДАНИЕ СОЕДИНИТЕЛЬНОЕ МС-25. СБОРОЧНЫЙ ЧЕРТЕЖ	18
1.020-1/ВЗ. 7-1 081	РЕБРО	19
1.020-1/ВЗ. 7-1 090	ИЗДАНИЕ СОЕДИНИТЕЛЬНОЕ МС	20
1.020-1/ВЗ. 7-1 09005	ИЗДАНИЕ СОЕДИНИТЕЛЬНОЕ МС. СБОРОЧНЫЙ ЧЕРТЕЖ	22
1.020-1/ВЗ. 7-1 091	ПЛАСТИНА	23
1.020-1/ВЗ. 7-1 092	РЕБРО	24
1.020-1/ВЗ. 7-1 100	ИЗДАНИЕ СОЕДИНИТЕЛЬНОЕ МС	25
1.020-1/ВЗ. 7-1 10005	ИЗДАНИЕ СОЕДИНИТЕЛЬНОЕ МС. СБОРОЧНЫЙ ЧЕРТЕЖ	26

ИЗД. ЗАКАЗ. АСФАЛЬТ		1.020-1/ВЗ. 7-1 000						
НАЧ. ЦА	БОЛЬШЕВ	<p style="text-align: center;">СОДЕРЖАНИЕ</p> <p style="text-align: right;">ИИИЭП</p>						
Н. КОИТ	КАШЕКИН							
Н. КОИТ	ШАЦ							
ЕНП	КОЧУН							
РОБЕРТ	ШАНАУРОВА							
АФРАС.	АБРАХАМОВА							
		<table border="1"> <tr> <td>СТАДИ</td> <td>ЛИСТ</td> <td>ЛИСТОВ</td> </tr> <tr> <td>Р</td> <td>1</td> <td>2</td> </tr> </table> <p style="text-align: right;">ГОРЛОВС БЫТОВС ЗАХАРОВ ТРУБЧЕН КОШКИН</p>	СТАДИ	ЛИСТ	ЛИСТОВ	Р	1	2
СТАДИ	ЛИСТ	ЛИСТОВ						
Р	1	2						

ОБОЗНАЧЕНИЕ	НАИМЕНОВАНИЕ	СТР
1.020-1/БЗ.7-1 110	ИЗДАНИЕ СОЕДИНИТЕЛЬНОЕ МС-44	27
1.020-1/БЗ.7-1 120	ИЗДАНИЕ СОЕДИНИТЕЛЬНОЕ МС-45	28



1.020-1/БЗ. 7-1 000	Лист 2
---------------------	-----------

19862 4 ФОРМАТ А4

Настоящий выпуск должен быть выполнен в соответствии с требованиями стандартов, предъявляемых для выполнения соответствующих работ.

Работы должны выполняться в соответствии с требованиями стандарта.

В конкретных проектах должны указываться марка стали соединительных изделий в зависимости от условий эксплуатации и эксплуатации, в соответствии с требованиями СНиП II-23-81.

В данном выпуске: марка стали должна быть указана из условия применения соединительных изделий для конструктивных районов строительства при расчетной температуре до -40°С включительно.

Мероприятия по защите соединительных изделий от коррозии в зависимости от условий эксплуатации конструкции должны приводиться в конкретных проектах согласно СНиП II-23-73.*

1.020-1/83. 7-1 000ТО

И.О.И.	КОЛЫНСКИЙ	
И.КОНТ.	КРИВАКИ	
И.КОСМ.	И.О.	
И.П.	КОНЧЕН	
И.ПРОВ.	ШАДУРОВА	
И.РАСЧ.	ПРОТЯЖИ	

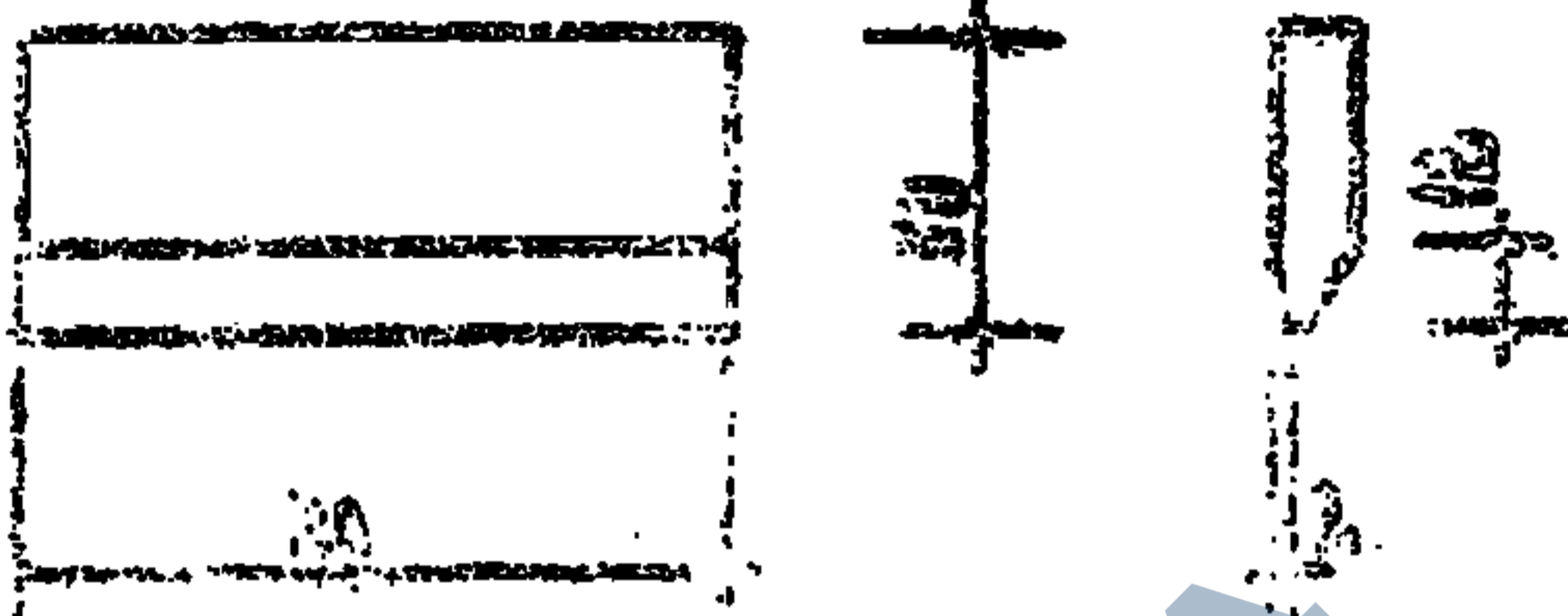
Техническое описание

СТАЛЫ АУСТАИТИЧЕСКИЕ

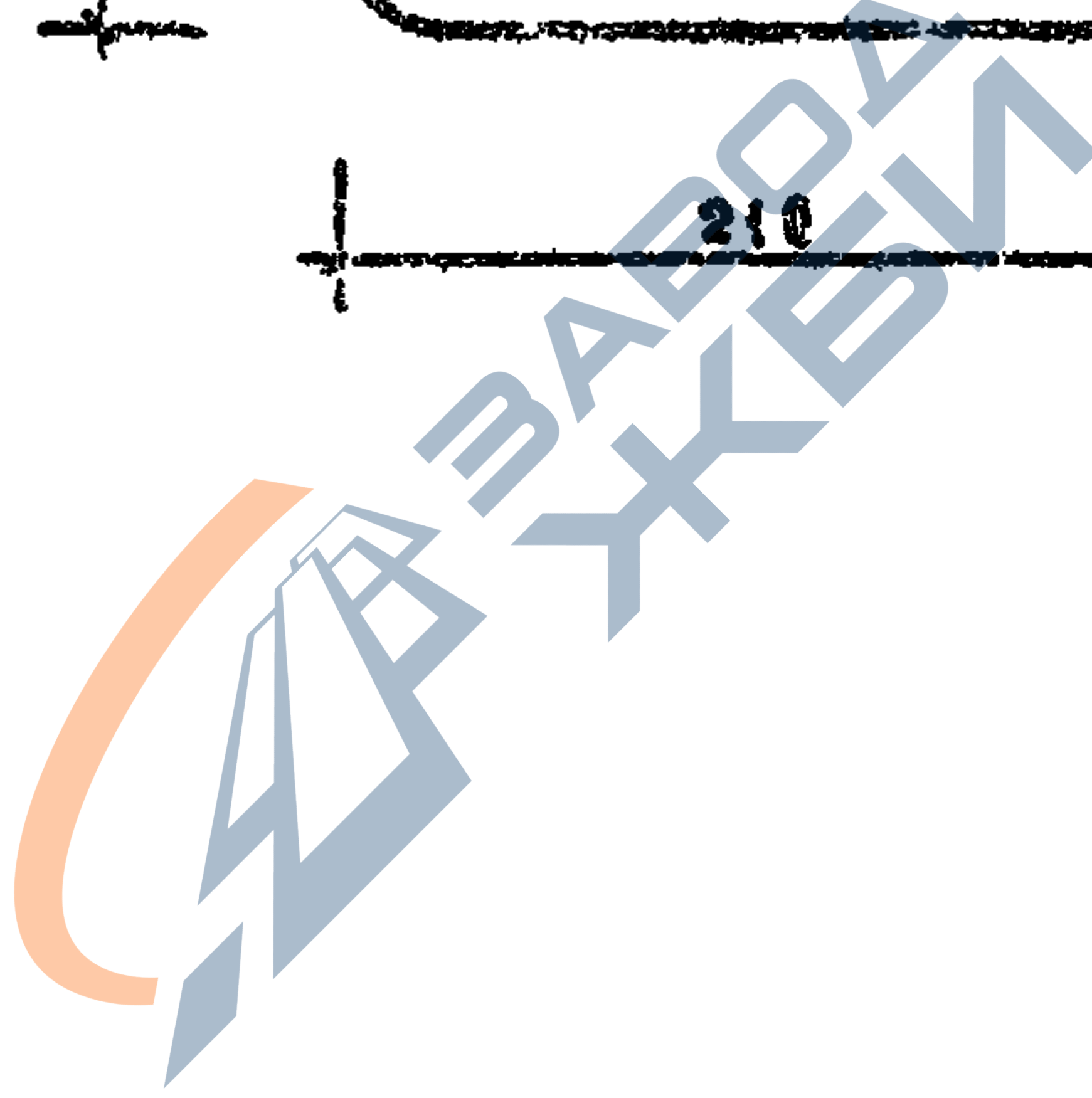
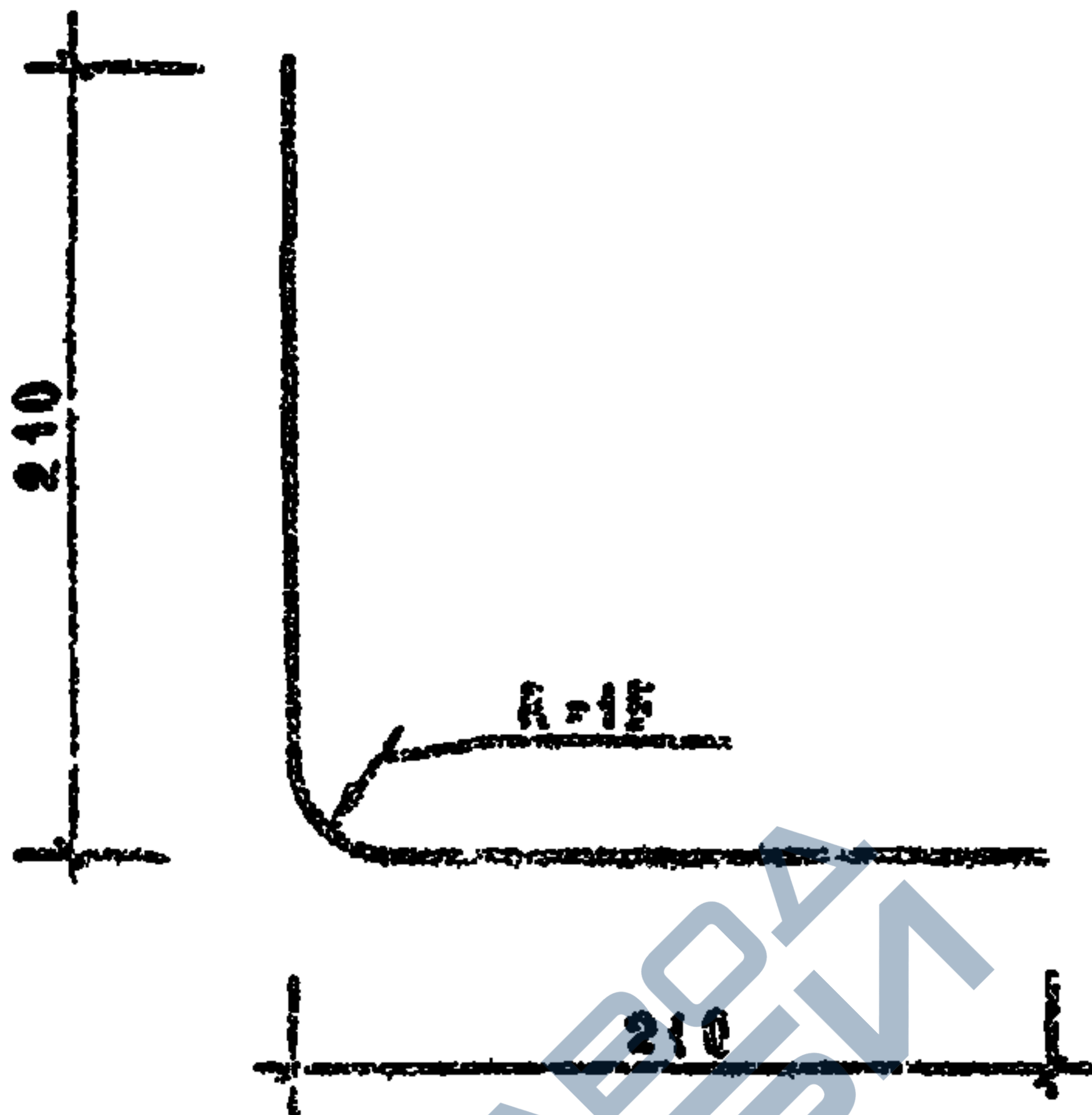
ЦИИЭП

ПРОЦЕСС
СОВЕРШЕН
ЗАВЕРШЕН
И
СТРУКТУРНЫ
КОМПЛЕКС

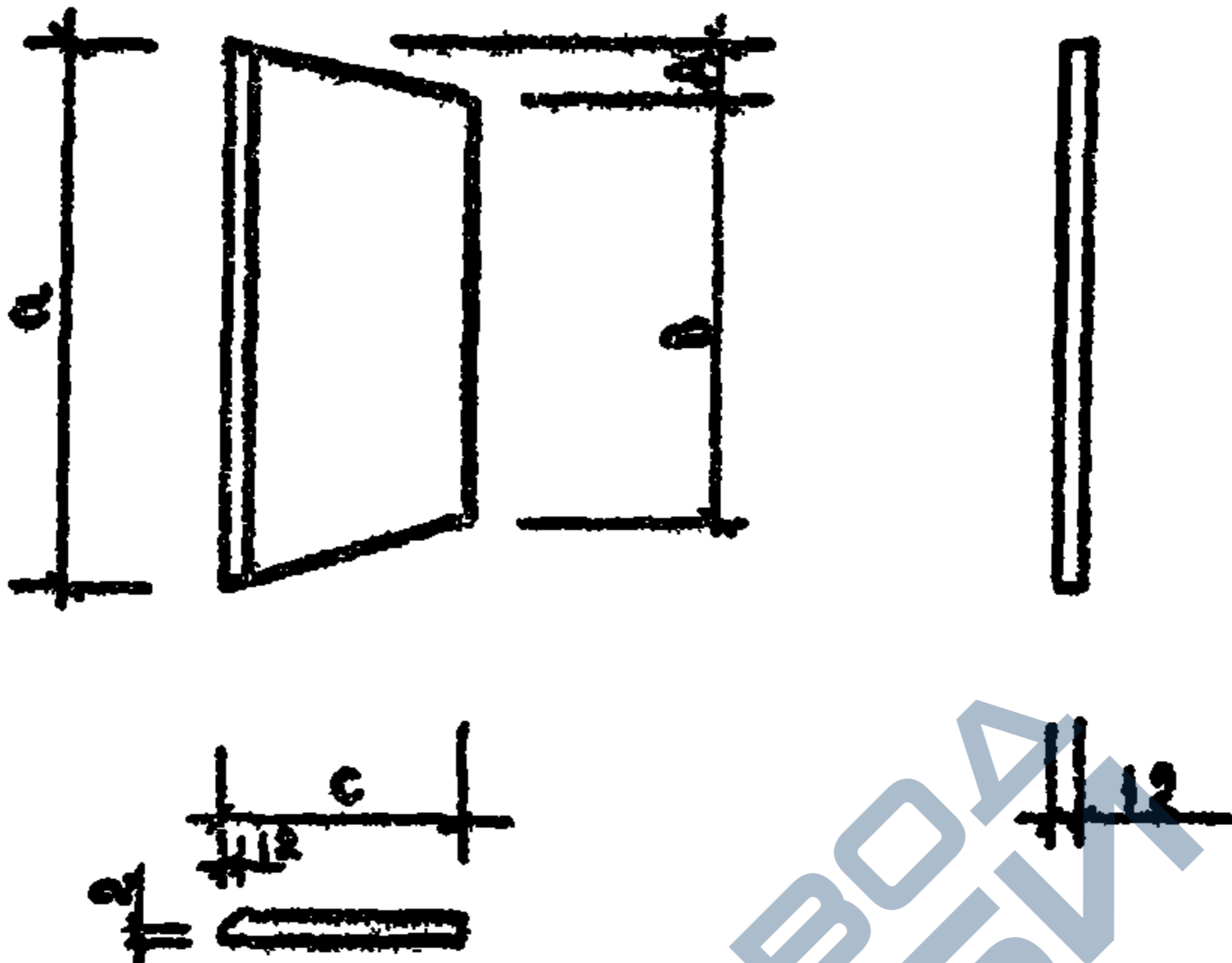
1983 г. 5. 1983 г.



			1.020-1/83. 7-1 010
			УЗАРД ЭОЭЛНЭМЭРЭГЭЭ НС-1
И.М. УТЕГБАЯН	И.М. УТЕГБАЯН		Р 0.5M 1:2
И.М. УТЕГБАЯН	И.М. УТЕГБАЯН		АВТ. ТАВГА
И.М. УТЕГБАЯН	И.М. УТЕГБАЯН		УННЭГ
И.М. УТЕГБАЯН	И.М. УТЕГБАЯН		19862 5
И.М. УТЕГБАЯН	И.М. УТЕГБАЯН		ФОРМАТ А4



			1.020-1/83. 7-1 020		
			ИЗДАНИЕ СОЕДИНИТЕЛЬНЫЕ МС-32.		СТАТУС
					МАССА
					МАТЕРИАЛ
НАЧ. ЦА	ВОЗВРАЩАЮЩИЙ	<i>[Signature]</i>	φ10 АІ ГОСТ 5781-82 Р=120 мм		
И. КОИ.	РАБОТНИК	<i>[Signature]</i>			
ТАКОУЩИЙ	МАШ	<i>[Signature]</i>			
С. Ц. П.	КОНУМ	<i>[Signature]</i>			
ПРОБ. С.	МАК. РОСА	<i>[Signature]</i>			
РАЗРА.	А. Е. Д. Т. Е. Д. А.	<i>[Signature]</i>	ЛИСТ		
			ФОРМАТ А4		



ОБОЗНАЧЕНИЕ	МАРКА ИЗДЕЛИЯ	А ММ	В ММ	С ММ	Д ММ	МАССА КГ
1.020-1/83. 7-1 030	МС - 3	230	200	120	15	2.43
-01	МС - 9	120	70	170	25	1.60
-02	МС - 10	120	70	120	25	1.37

			1.020-1/83. 7-1 030		
			ИЗДЕЛИЕ СОЕДИНИТЕЛЬНОЕ МС		СТАТУС Р
					МАССА СМ. ТАБЛ. 1:5
АВТОР В. БОЛЫНСКИЙ	ПРОЕКТОР К. КОТЛОВА	ИЗДАТЕЛЬ И. ШАЦ	ЛИСТ 5-ПН 12 ГДЕТ 19903-74		
ИЗДАТЕЛЬ М. КОЧУН	ПРОЕКТОР Л. ПРИБИТКОВА	ИЗДАТЕЛЬ Л. ПРИБИТКОВА	В СТ. ПОСТ. 14637-79		
			19862 8		ЦНИИЭП ФОРМАТ А4

КОЛ-ВО	КОЛ-ВО	ПОЗ.	ОБОЗНАЧЕНИЕ	НАЦИОНАЛЬНЫЕ	КОЛ.	МАССА, КГ
				<u>ДОКУМЕНТАЦИЯ</u>		
			1.020-1/83. 7-1.040 СБ	СБОРОЧНЫЙ ЧЕРТЕЖ		
			ПЕРЕМЕННЫЕ ДАННЫЕ ДЛЯ ЦЕПОКЕНЦИ:			
			1.020-1/83. 7-1.040 СБ	<u>МС-4</u>		
				<u>ДЕТАЛИ</u>		
				Стержень отдельный ГОСТ 6727-80		
БЧ	1		4.042. 230	Ф4 ВРГ L=230	3	0.03
БЧ	2		4.042. 220	Ф4 ВРГ L=220	2	0.02
			1.020-1/83. 7-1 040 СБ-01	<u>МС-6</u>		
				<u>ДЕТАЛИ</u>		
				Стержень отдельный ГОСТ 6727-80		
БЧ	1		4.042. 200	Ф4 ВРГ L=200	3	0.02
БЧ	2		4.042. 220	Ф4 ВРГ L=220	2	0.02
			1.020-1/83. 7-1 040			
ИЗДАТЕЛЬСТВО	КОЛ-ВО	ИЗДАТЕЛЬСТВО	ИЗДАНИЕ ВОЗДУШНО-ТЕЛЕКОМУНИКАЦИОННОЕ МС			
ИЗДАТЕЛЬСТВО	КОЛ-ВО	ИЗДАТЕЛЬСТВО				
ИЗДАТЕЛЬСТВО	КОЛ-ВО	ИЗДАТЕЛЬСТВО				
ИЗДАТЕЛЬСТВО	КОЛ-ВО	ИЗДАТЕЛЬСТВО				
ИЗДАТЕЛЬСТВО	КОЛ-ВО	ИЗДАТЕЛЬСТВО	19862 9			
			ФОРМАТ А4			

Кол-во	Мат. код	Обозначение	Наименование	Мат.	Масса, кг
		1.020-1/83. 9-1 040 СБ-02	<u>МС 8</u>		
			<u>АВТМАИ</u>		
			СТЕРЖИНЫ ОПЛЕЧЕННЫЕ		
			ГОСТ 6727-80		
54	1	4.042. 330	Ф4 ВРГ L=330	3	0.04
54	2	4.042. 220	Ф4 ВРГ L=220	3	0.02



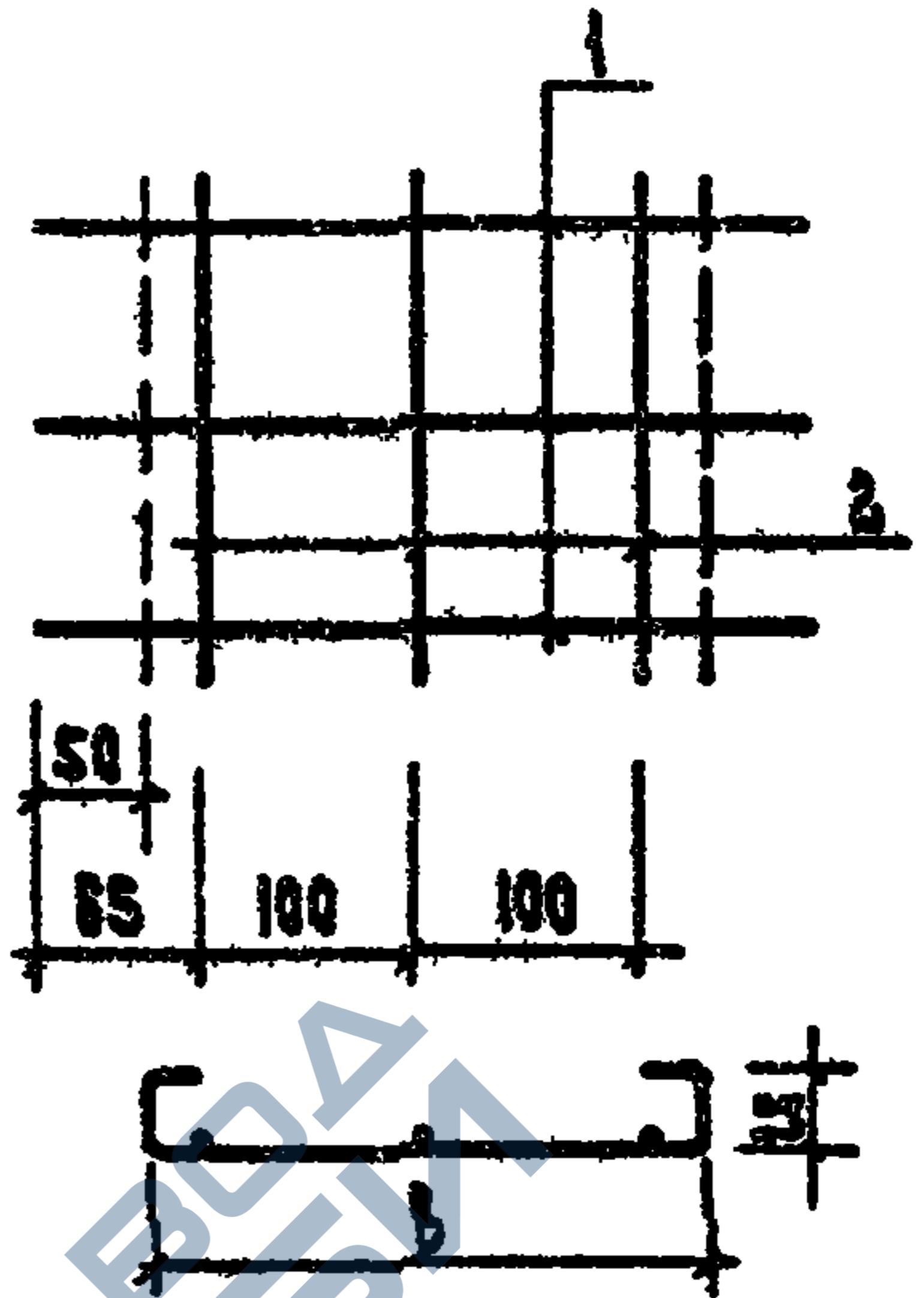
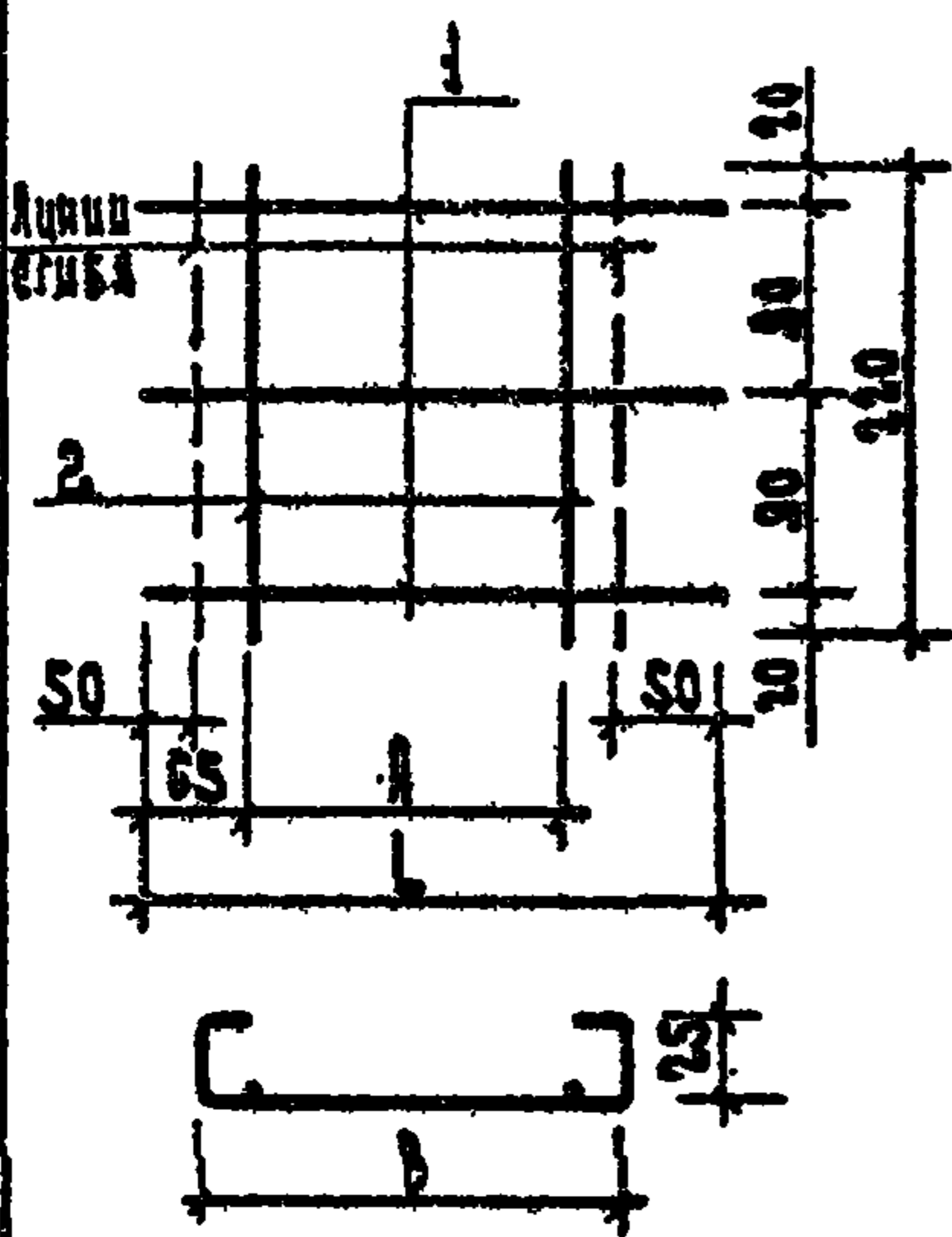
1.020-1/83. 9-1 040

2

ФОРМАТ А4

Рис. 1

Рис. 2 детальное рис. 1



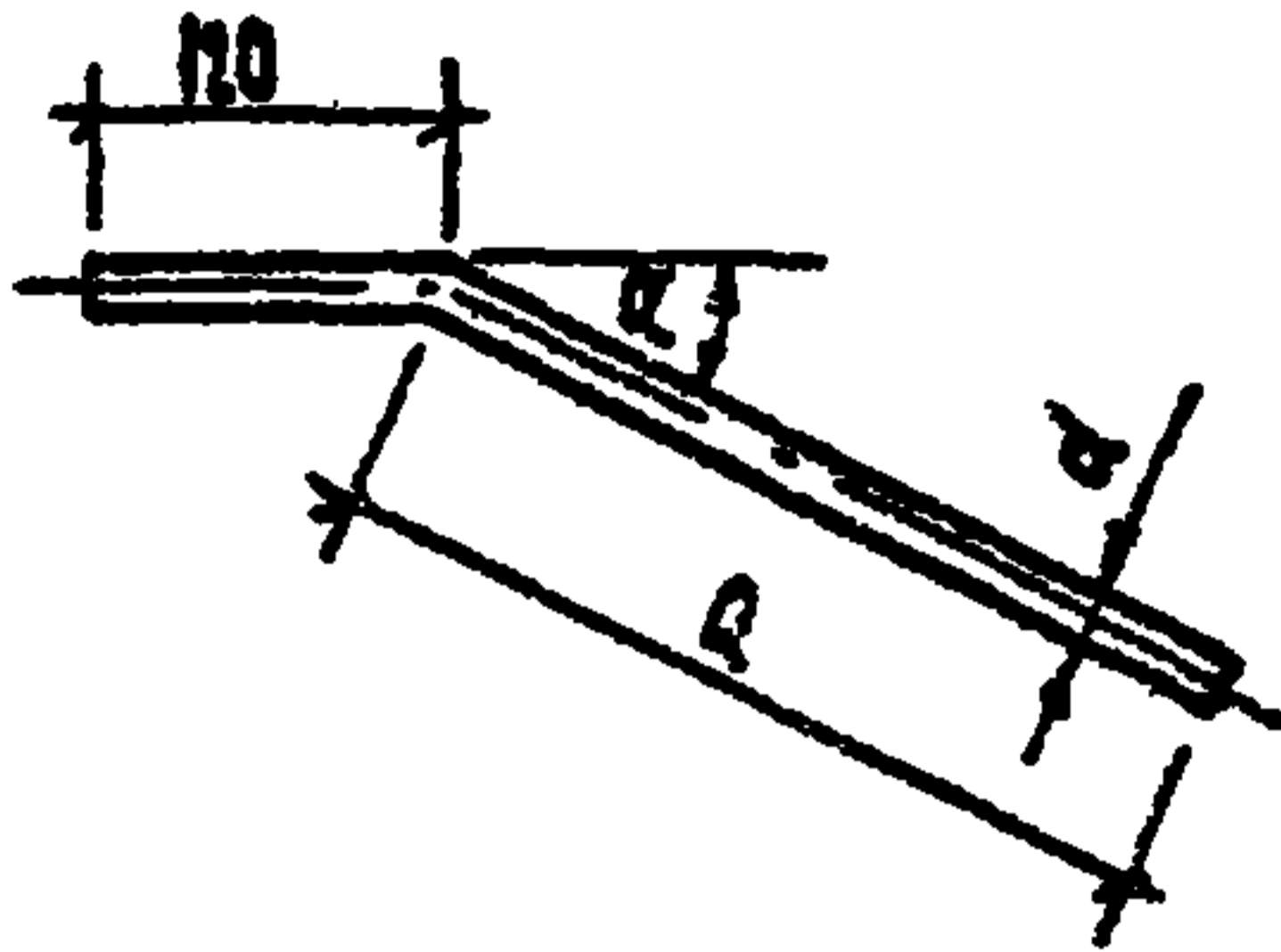
Обозначение	Марка изделия	Рис.	А, мм	В, мм	Л, мм	Масса кг
1.020-1/83. 7-1 040 СБ	МС-4	1	100	130	230	0.13
-01	МС-6	1	70	100	200	0.10
-02	МС-8	2	—	230	330	0.16

			1.020-1/83. 7-1 040 СБ		
			ИЗДЕЛИЕ ВОДИТЕЛЬНОЕ МС. СБОРОЧНЫЙ ЧЕРТЕЖ		
			СТАНДАРТ НАСКОМОНТ.		
			Р СМ. МАСШ. 1:5		
			Лист 1 из 1		
			ЦНИИЭП		
			ИЗГОТОВИТЕЛЬ ЗАКАЗЧИК ПРОЕКТИРОВЩИК		
ИЗМ. ПОДП. ИСЛ. КОМП. И. КОМП. Р. КОМП. Ш. Б. Ц. И. П. П. Р. О. В. Р. Р. А. З. Р. А. Б. И. А. С. К. Т. О. В. Е. Н. А.	ПОДП. КОМП. И. КОМП. Р. КОМП. Ш. Б. Ц. И. П. П. Р. О. В. Р. Р. А. З. Р. А. Б. И. А. С. К. Т. О. В. Е. Н. А.	ПОДП. КОМП. И. КОМП. Р. КОМП. Ш. Б. Ц. И. П. П. Р. О. В. Р. Р. А. З. Р. А. Б. И. А. С. К. Т. О. В. Е. Н. А.			

19862

11

ФОРМАТ А4



Обозначение	Марка изделия	D , мм	d , мм	$\angle \alpha$	Размер по длине, мм	Масса, кг
1.020-1/83 7-1 050	МС-14	290	16 А I	20°	420	0,66
-01	МС-16	290	16 А I	10°	420	0,66
-02	МС-19	310	14 А I	20°	420	0,51
-03	МС-20	290	14 А I	10°	420	0,51

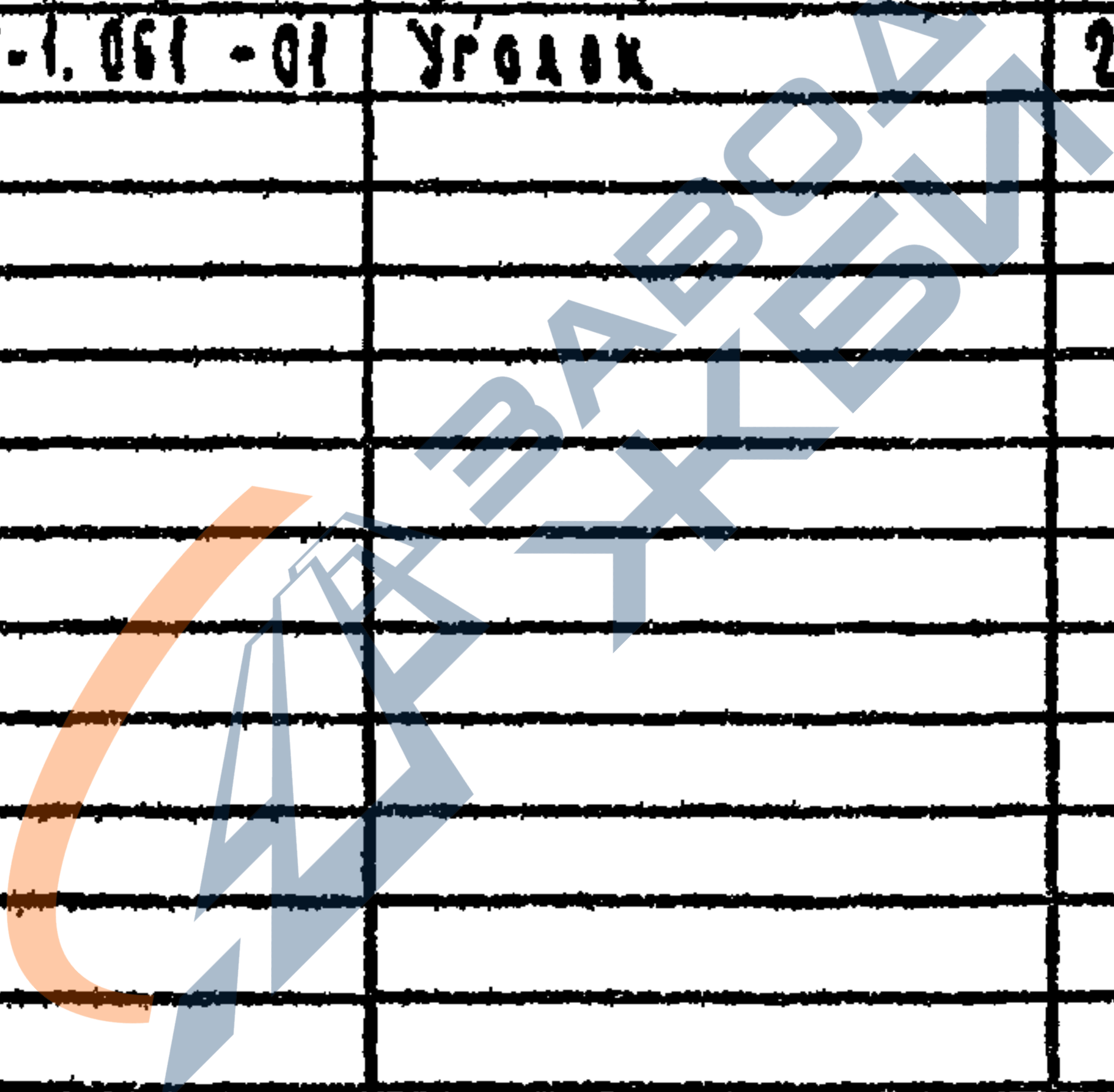
			1.020-1/83. 7-1 050		
			Изделие соединительное МС		
ИЗМ. ОТК.	МАШИНОСТРОИТЕЛЬСКИЙ ЦЕНТР		МАСШТАБ	ЧИСЛО	КОЛИЧЕСТВО
И. КОМП.	САУВАКИНА		Р	СМ. МАСШ.	1:5
Г. КОНСТ.	ВУ		Лист	11/1-83	1
И. П.	КСИЯ		ГОСТ 5781-82		
ПРОФ.	ШЕНУРСА				
РАЗРАБ.	АРХИТЕКТ		ЦЕНТРАЛЬНЫЙ ЦЕХ		

19862

12

ФОРМАТ А4

№	Обозначение	Наименование	Кол.	Примеч.
		Документация		
	1.020-1/83. 7-1 060 06	Сборочный чертеж		
	Переменные данные для исполнения:			
	1.020-1/83. 7-1 060 06	МС-24		
		детали		
1	1.020-1/83. 7-1 061	УГОЛОК	2	
2	1.020-1/83. 7-1. 061 - 01	УГОЛОК	2	

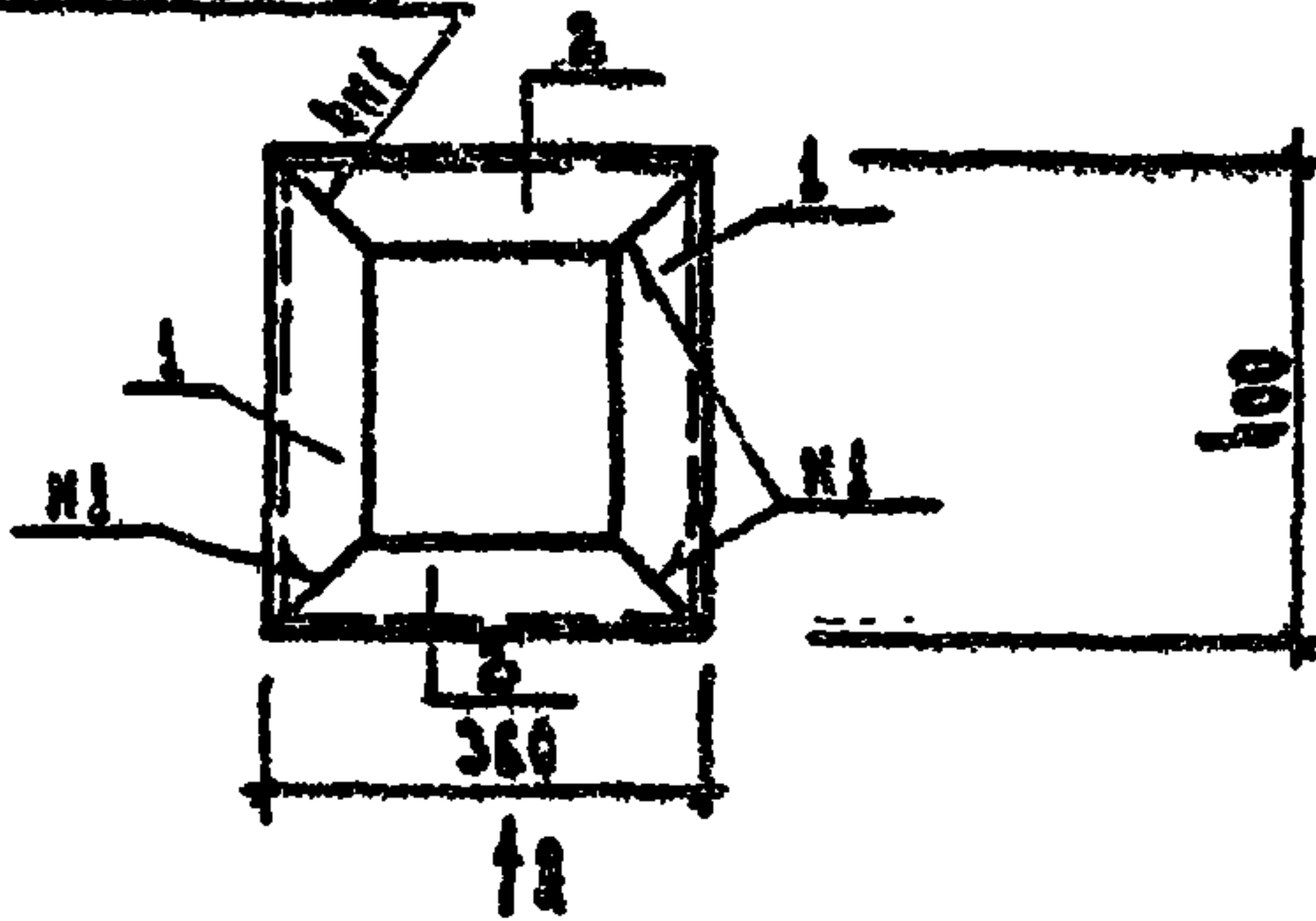


1.020-1/83. 7-1 060		ИЗДАНИЕ	
СОСТАВИТЕЛЬ		МС-24	
И.О.П. ВОХНИНСКИЙ	И.О.П. КОШЕРАКОВА	И.О.П. ШИШОВ	
И.О.П. ШИШОВ	И.О.П. ШИШОВ	И.О.П. ШИШОВ	
И.О.П. ШИШОВ	И.О.П. ШИШОВ	И.О.П. ШИШОВ	
И.О.П. ШИШОВ	И.О.П. ШИШОВ	И.О.П. ШИШОВ	

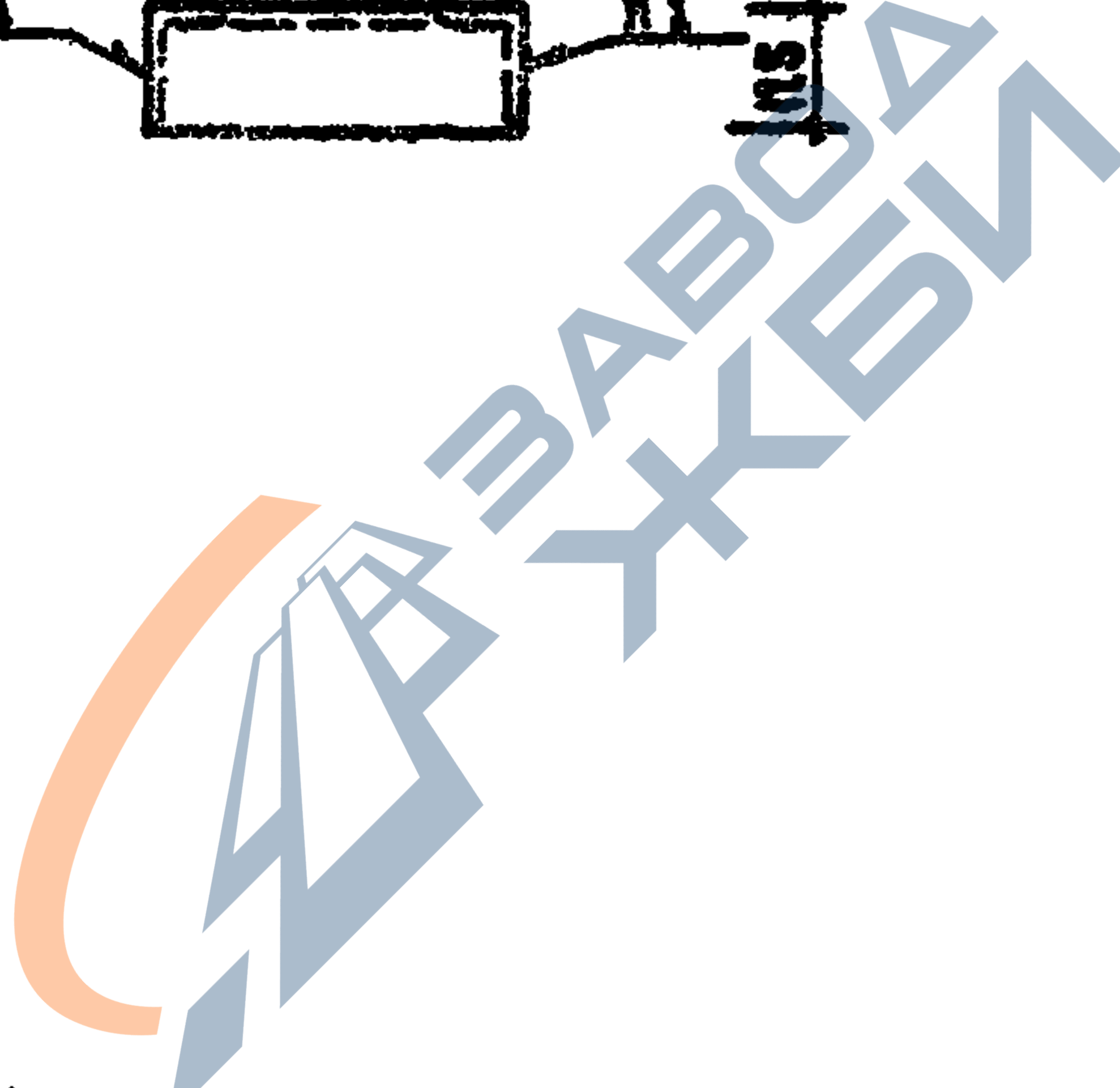
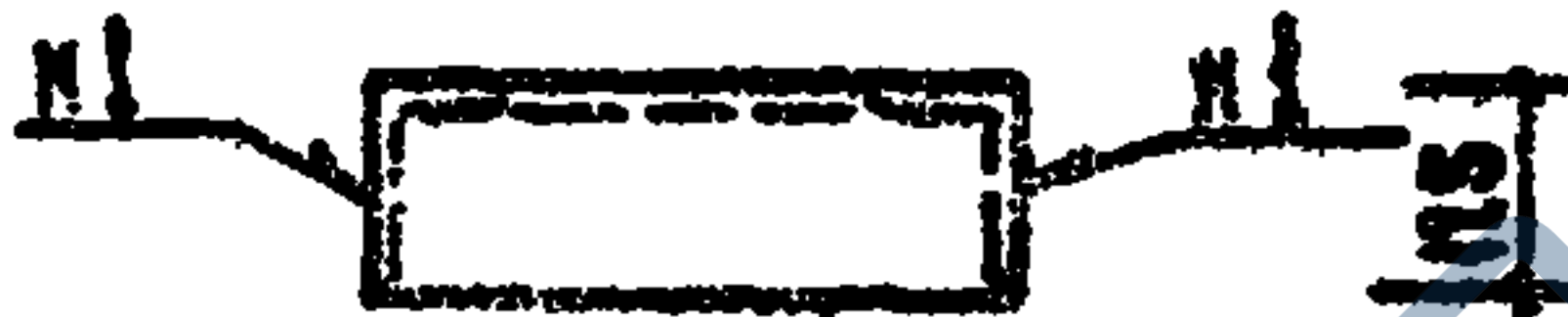
19862 13

ФОРМАТ А4

ГОСТ 5264.80-82. А53



ВНВ В

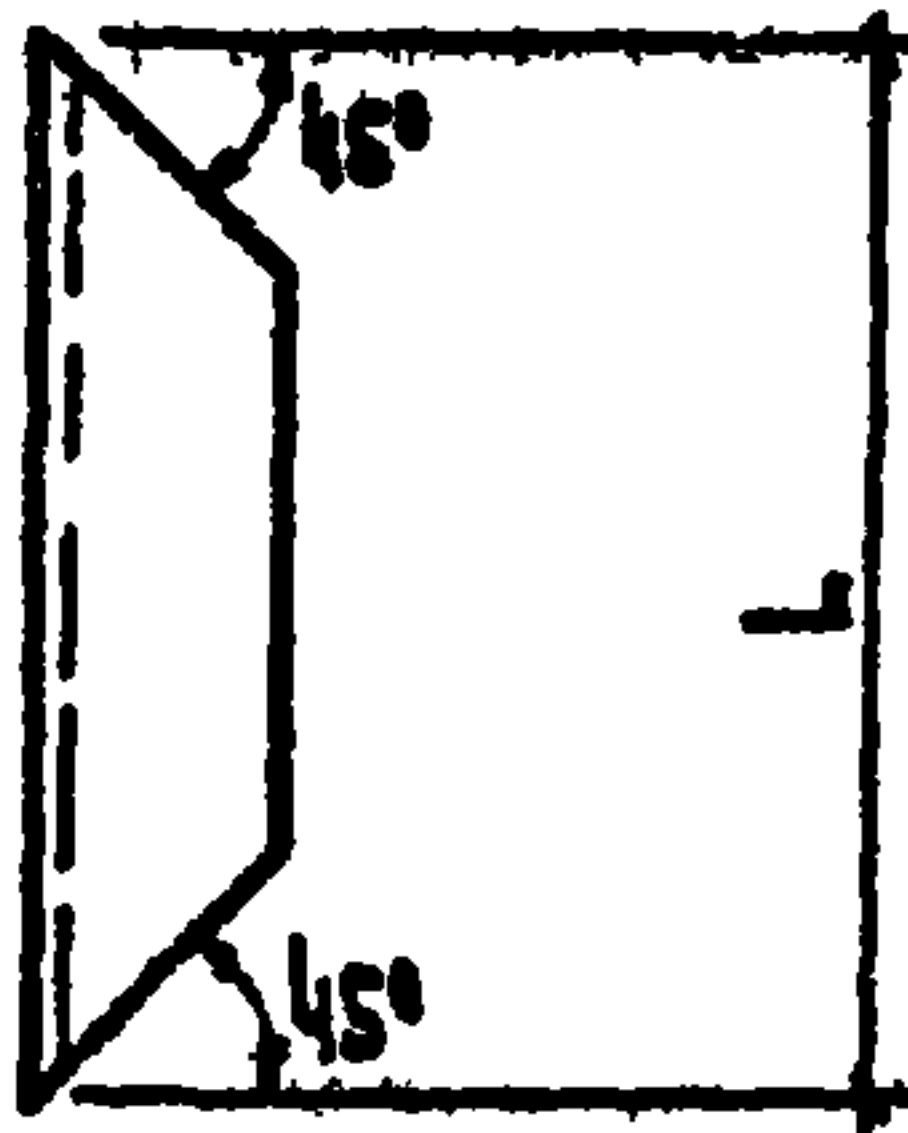


1.020-1/83. 7-1 060 СБ

НЧ. ОТА. ВЛАДИСКИ									
Н. КОНТР. КАМЕНДИ									
СЛ. КОМП. ШЕЦ									
Г. Ш. КОКИ									
ПРОВ. ШЕНУРОВА									
РАСР. АСОНОВА									
					ИЗДАНИЕ ВОДИТЕЛЬСКОЕ МС-24. СБОРОЧНЫЙ ЧЕРТЕЖ			СТАЛЬ / МАСС / МАСШ	
								Р	15 кг
								1:10	
								Лист	1 из 1
								ЦНИИП Система БМЗ Завод и конструктор комплекс	

19862 14 ФОРМАТ А4

УКА А



ОБОЗНАЧЕНИЕ	L, MM	B, MM	МАТЕРИАЛ	МАССА, KG
1.020-1/83. 7-1 061	400	125	УГОЛОК 125x80x8 ГОСТ 8510-12 В.СТ.3 КН ГОСТ 535-79	4,00
-01	360	125	УГОЛОК 125x80x8 ГОСТ 8510-12 В.СТ.3 КН ГОСТ 535-79	3,50

			1.020-1/83. 7-1 061		
			УГОЛОК		
			СМ. МЛБАНУ		
ИЗМ. ИЛИ КОМПЛЕКТОВ	ИЗМ. ИЛИ КОМПЛЕКТОВ	ИЗМ. ИЛИ КОМПЛЕКТОВ	П	СМ. МЛБАНУ	1:5
ИЗМ. ИЛИ КОМПЛЕКТОВ	ИЗМ. ИЛИ КОМПЛЕКТОВ	ИЗМ. ИЛИ КОМПЛЕКТОВ	ИЗМ. ИЛИ КОМПЛЕКТОВ	ИЗМ. ИЛИ КОМПЛЕКТОВ	ИЗМ. ИЛИ КОМПЛЕКТОВ
ИЗМ. ИЛИ КОМПЛЕКТОВ	ИЗМ. ИЛИ КОМПЛЕКТОВ	ИЗМ. ИЛИ КОМПЛЕКТОВ	ИЗМ. ИЛИ КОМПЛЕКТОВ	ИЗМ. ИЛИ КОМПЛЕКТОВ	ИЗМ. ИЛИ КОМПЛЕКТОВ
ИЗМ. ИЛИ КОМПЛЕКТОВ	ИЗМ. ИЛИ КОМПЛЕКТОВ	ИЗМ. ИЛИ КОМПЛЕКТОВ	ИЗМ. ИЛИ КОМПЛЕКТОВ	ИЗМ. ИЛИ КОМПЛЕКТОВ	ИЗМ. ИЛИ КОМПЛЕКТОВ
ИЗМ. ИЛИ КОМПЛЕКТОВ	ИЗМ. ИЛИ КОМПЛЕКТОВ	ИЗМ. ИЛИ КОМПЛЕКТОВ	ИЗМ. ИЛИ КОМПЛЕКТОВ	ИЗМ. ИЛИ КОМПЛЕКТОВ	ИЗМ. ИЛИ КОМПЛЕКТОВ

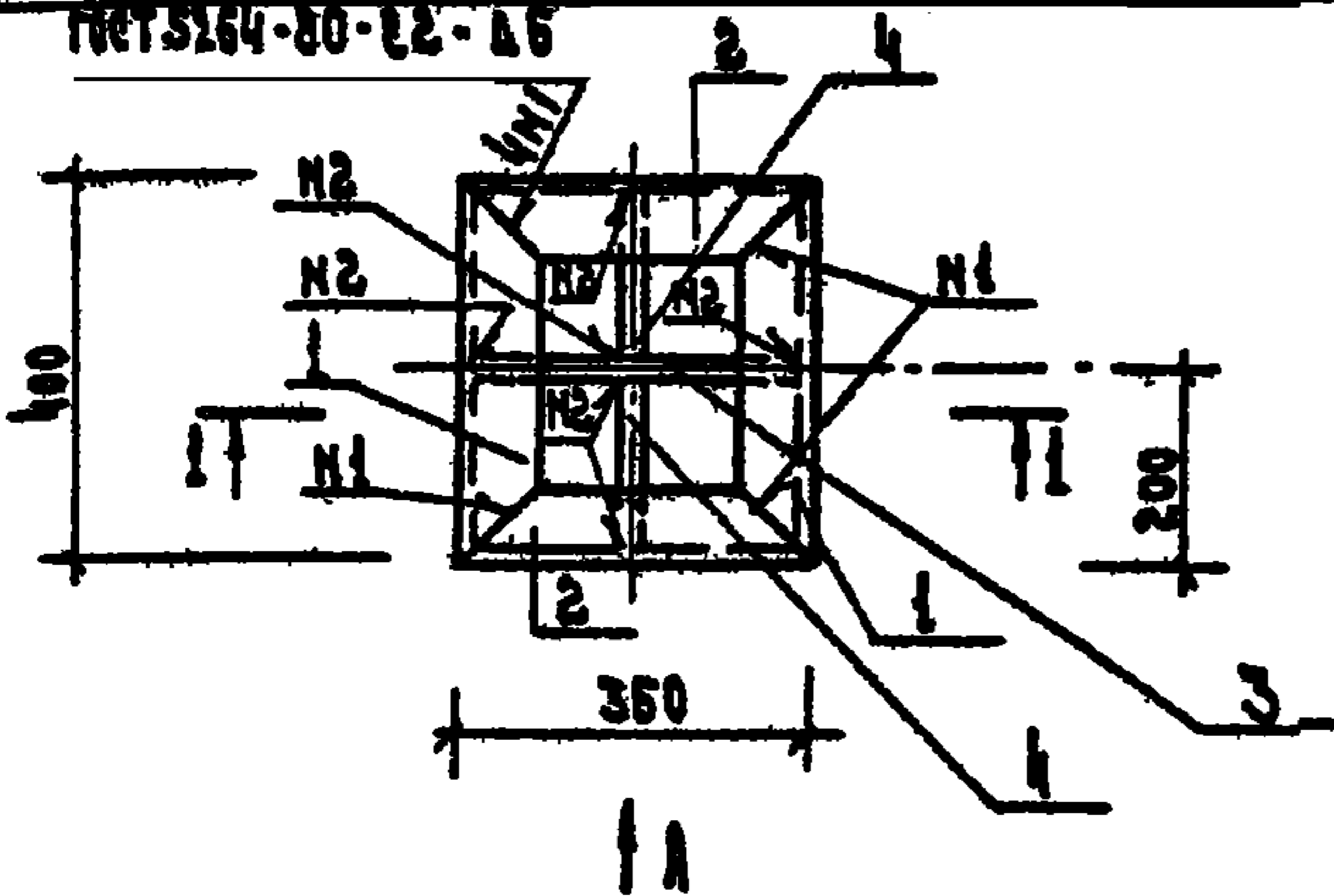
19862

15

ГОБУСТ А4

ФОРМАТ	Лист	№	Обозначение	Наименование	Код	Примеч	
				Документация			
			1.020-1/83. 7-1 70СБ	СБОРОЧНЫЙ ЧЕРТЕЖ			
			ПЕРЕМЕННЫЕ ДАННЫЕ ДЛЯ ИСПОЛНЕНИЯ:				
			1.020-1/83. 7-1 070СБ	МС - 25			
				ДЕТАЛИ			
		1	1.020-1/83. 7-1 061	УГОЛОК	2		
		2	1.020-1/83. 7-1 061-01	УГОЛОК	2		
				РЕБРО			
				8x110 ГОСТ 103-76			
				Полоса 8x73 по ГОСТ 535-79			
Б.Ч.		3	НО. 8. 070. 342	Р = 342 h 14	1		
Б.Ч.		4	НО. 8. 070. 186	Р = 186 h 14	2		
			1.020-1/83. 7-1 070				
ИЗЧ. ОТА	ВОЛЫНСКИЙ		ИЗДАНИЕ СОРАДНИТЕЛЬСКОЕ МС - 25			Лист	Листов
И. КОНТР.	КАЩЕАКИНА					5	
Б.А. КОНСТ.	ШАЦ						
Б.И. В.	КОЧАН						
ПР.	ЧРОВА						
	ЗВА						
			19862	16	ФОРМАТ А4		

ГОСТ 5264-80-С2-А6



1.020-1/83. 7-1 070 СБ

Исполнительский
 Н. Контр. Кашракина
 П. Вансты
 Проф. В. Ш. С. В. Р. С. В.
 23.05.83

Изделие
 заводское
 МС-25
 сборочный чертёж.

ШИИЭП
 1:10
 17.9 м

19862

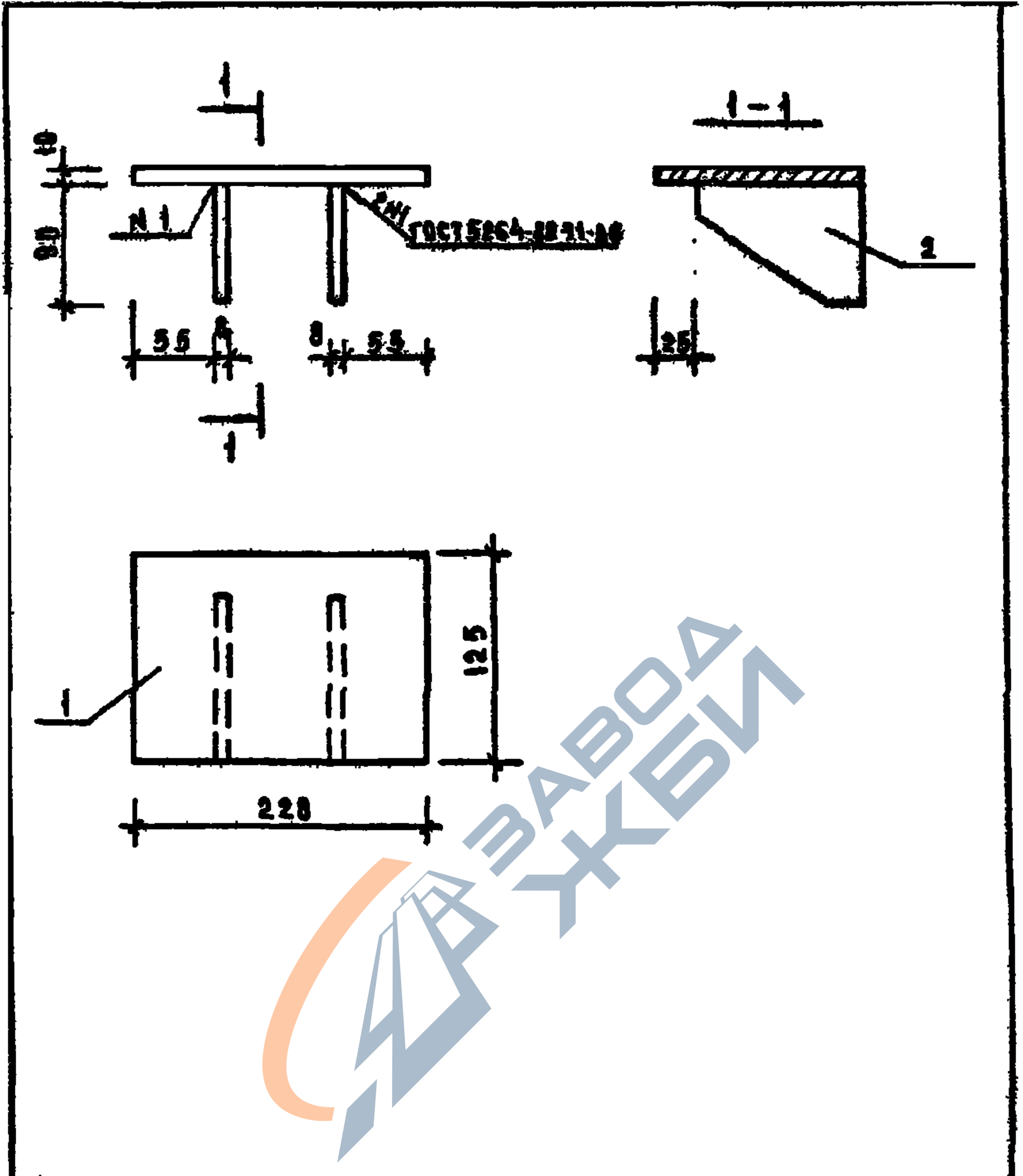
17

Формат АА

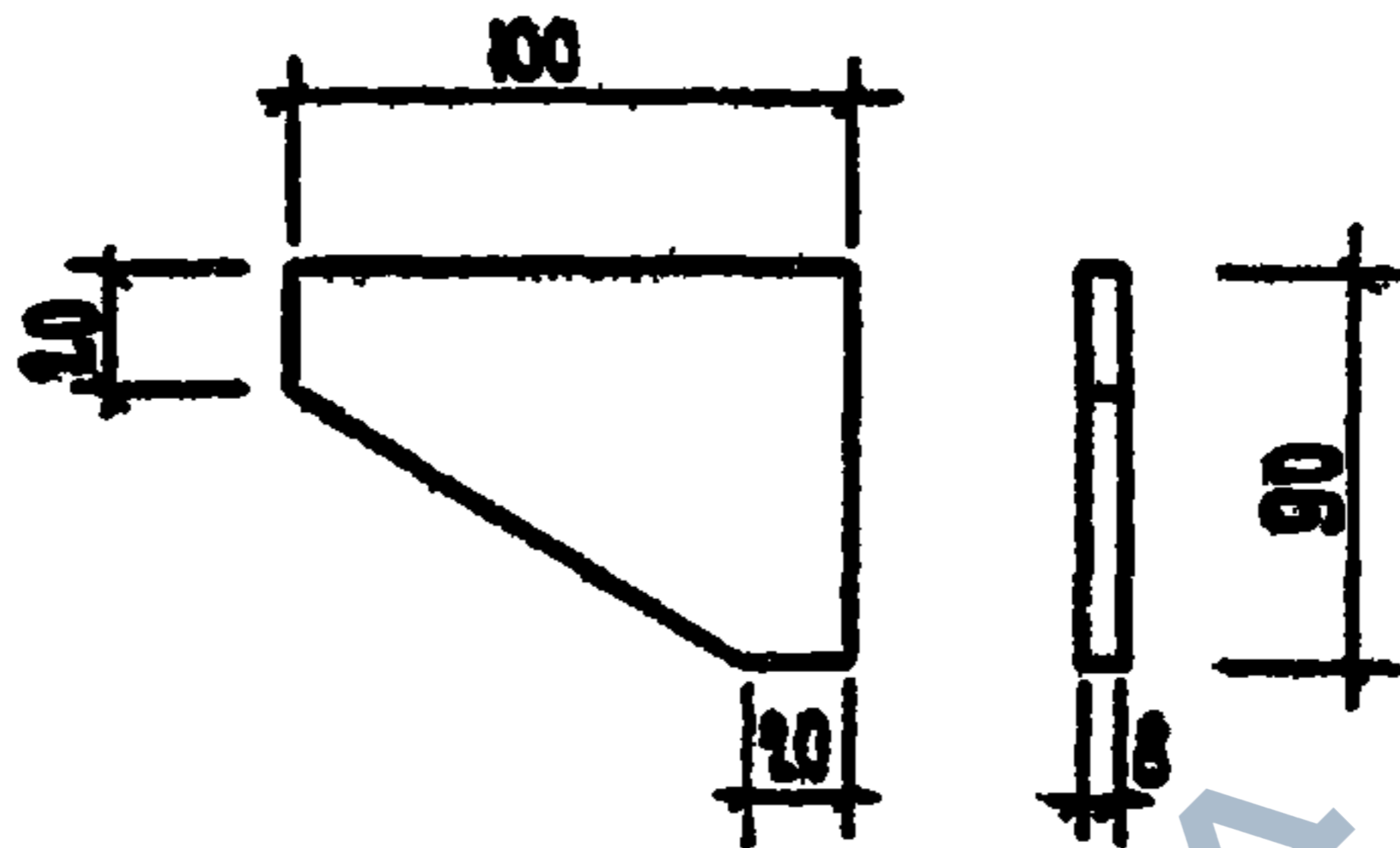
КОЛ	МАССА КГ	НАИМЕНОВАНИЕ	ОБОЗНАЧЕНИЕ
		ДОКУМЕНТАЦИЯ	
		СБОРОЧНЫЙ ЧЕРТЕЖ	1.020-1/83. 7-1080 СБ
ПЕРЕМЕННЫЕ ДАННЫЕ ДЛЯ ИСПОЛНЕНИЯ:			
		МС - 26	1.020-1/83. 7-1080 СБ
		ДЕТАЛИ	
		ПЛАСТИНА	
		Лист Б-ПМ-10 ГОСТ 19903-74 в ст. 3 по ГОСТ 14697-79	
1	2.20	(125x220) n 14	125.10.070 220
2	2	РЕБРО	1.020-1/83. 7-1 081
1.020-1/83. 7-1 080			
МАШ. ОТА ВОЛЫКНИ А ОНТРА РАЛЕКНИНА А ПОСТ Ш АЦ Е И П Ж О Ч И Н РОБЕР БТАНАУРОВА АЗРАБ ЛЕОНТЬЕВА		ИЗДАНИЕ СОЕДИНИТЕЛЬНОЕ МС - 26	
СТАД АЗ А Р С Т К У С Т О В П 1		ЦНИИП ГОРТСЕД БИТБСБ ЗАПЕД ТУРПЕТАР БИМТБСБ	

19862 18

ФОРМАТ А4



			1.020-1/83. 7-1 080 СБ		
			ИЗДЕЛИЕ СОЕДИТЕЛЬНОВЕ МС-26		СТАЛИЯ МАССА
			СБОРНИЙ ЧЕРТЕЖ		МАСШТАБ 1:25
НАЧ. ОТД.	ВОДИНСКИЙ	<i>[Signature]</i>			ЛИСТ
РЕЖИТР	КАШЕРАКИНА	<i>[Signature]</i>			КАРТОБЛ
ГАДОНСТ.	ШАЦ	<i>[Signature]</i>			ГОРГОБ- БИТОВЫХ ЗАМНИ РАБОТ
ГЛ. П.	КОЧУИНС	<i>[Signature]</i>			ШИШЕП
ПРОВЕР.	ШАПАНУРОВА	<i>[Signature]</i>			19862 19
РАЗРАБ.	АЕОНТЬЕВА	<i>[Signature]</i>			ФОРМАТ А4



			1 020-1 .83. 9-1 081		
			РЕБРО	Етаж	Маса
				Ф	0.5 кг
			Лист	Листов	1
И.И. ОТА	КОСЫНОВ	<i>[Signature]</i>	Лист	Б-ОН 8 ГОСТ 1993-71*	
И. КОСОВ	КЫШБАКОВ	<i>[Signature]</i>		Вет 3 по ГОСТ 1551-79	
И. КОСОВ	ЖУБЕК	<i>[Signature]</i>	ЦНИИЭП		Институт защиты трудовых ресурсов
И. КОСОВ	КОСОВ	<i>[Signature]</i>			
И. КОСОВ	И. КОСОВ	<i>[Signature]</i>			
И. КОСОВ	И. КОСОВ	<i>[Signature]</i>			

19862

20

ФОРМАТ А4

ФОРМАТ	УЧАС	ИНСОУ	ОБОЗНАЧЕНИЕ	НАИМЕНОВАНИЕ	КОЛ	МАССА КГ
				ДОКУМЕНТАЦИЯ		
			1 020-1/83. 7-1 090 СБ	СБОРОЧНЫЙ ЧЕРТЕЖ		
			ПЕРЕМЕННЫЕ ДАННЫЕ ДЛЯ ИСПОЛНЕНИЙ:			
			1.020-1/83.7-1 090 СБ	<u>МС-27</u>		
				<u>ДЕТАЛИ</u>		
		1	1 020-1/83.7-1 091	ПЛАСТИНА РЕБРО	1	
				Лист 6-лн-12 ГОСТ 19903-74 8 ст 3 по ГОСТ 14637-79		
64		2	130 12. 070. 150	(130x150) n 14 ПЛАСТИНА	2	1.84
				Лист 6-лн-12 ГОСТ 19903-74 8 ст 3 по ГОСТ 14637-79		
64		3	150 12. 070 150	(150x150) n 14	1	2.12
		4	1.020-1/83 7-1 092	РЕБРО	2	
			1.020-1/83 7-1 090 СБ-01	<u>МС-28</u>		
				<u>ДЕТАЛИ</u>		

			1.020-1/83. 7-1 090		
НАЧ ОТА	ВОДЫМСКИН	<i>[Signature]</i>	ИЗДАНИЕ СОЕДИНИТЕЛЬНОЕ МС		
А.КОНТР	КАШЕЛКИНА	<i>[Signature]</i>			
Т.ХОРСТ	ШАЦ	<i>[Signature]</i>			
Г.НП	КУЧНА	<i>[Signature]</i>			
ПРОБЕР	ШАКАУРОВА	<i>[Signature]</i>			
РАЗРАБ	ЛЕОНТЬЕВА	<i>[Signature]</i>			

СТАДИЯ	ЛИСТ	ЛИСТОВ
Р	1	2

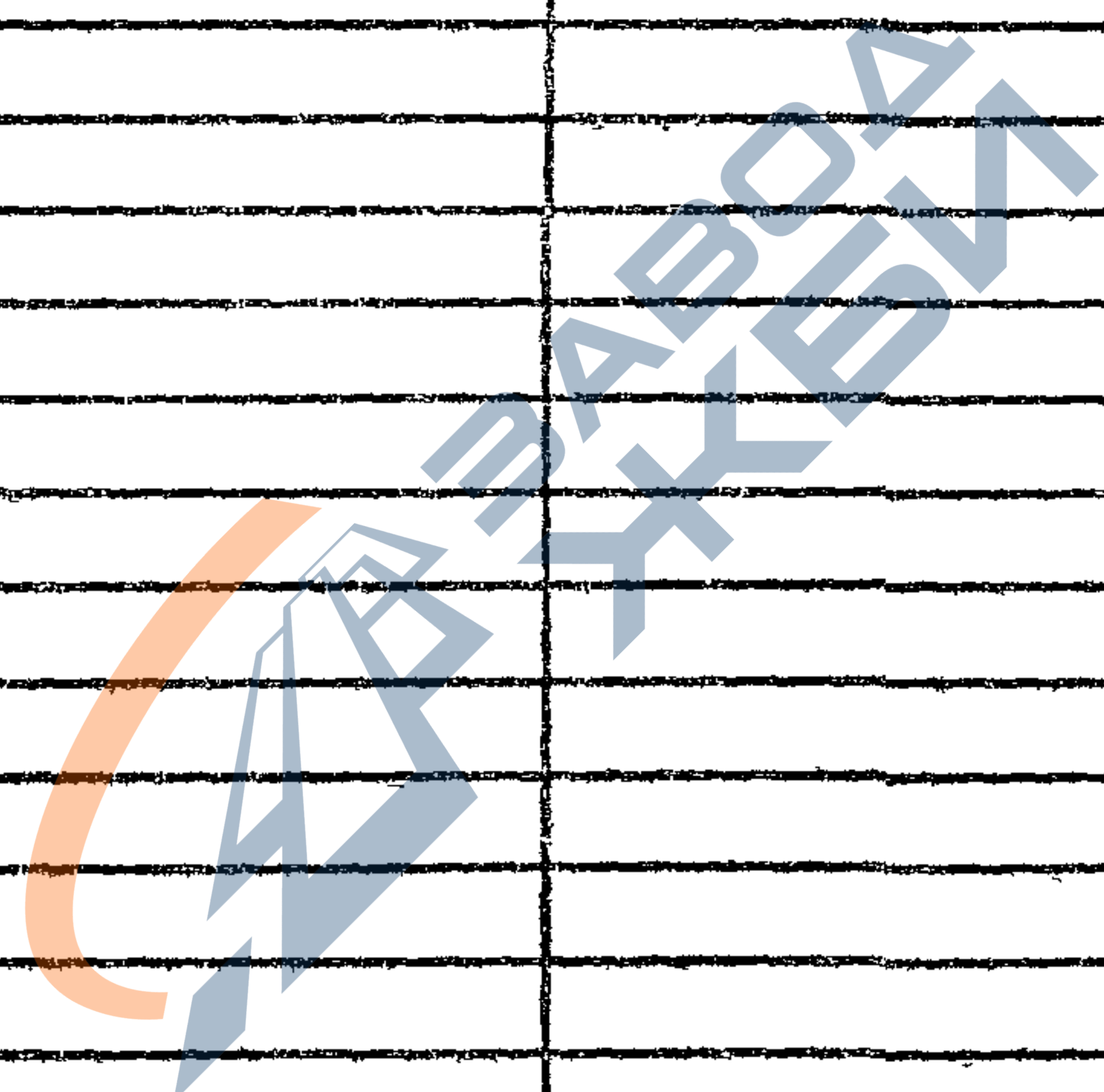
ЦНИИЭП
ТОРГОВО-ПРОМЫСЛЕННАЯ
КОМПАНИЯ

19862

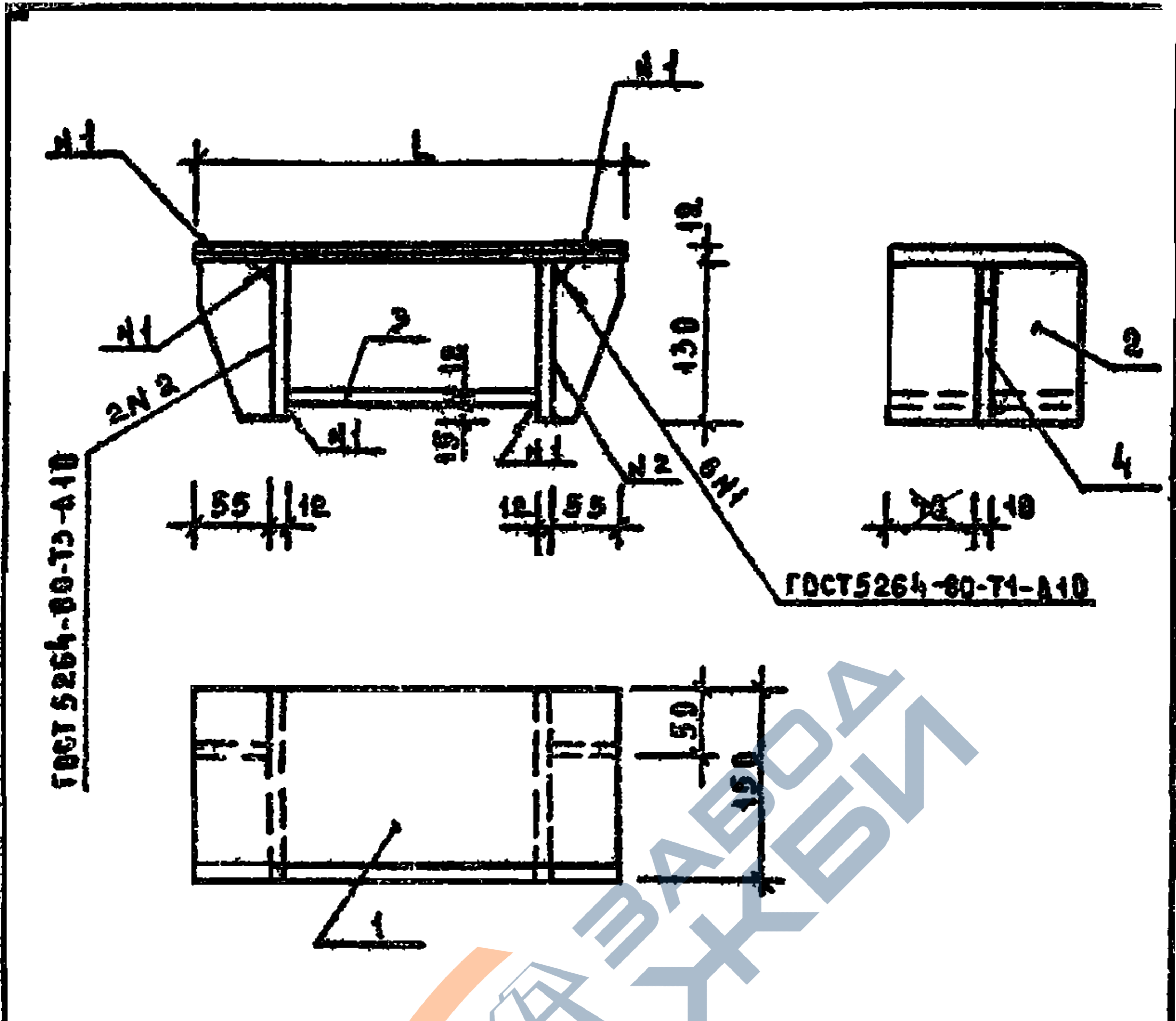
21

ФОРМАТ А4

ФОРМАТ	КОЛ-ВО	КОЛ-ВО	ОБОЗНАЧЕНИЕ	НАИМЕНОВАНИЕ	КОД	МАССА КГ
		1	1.020-1/83. 7-1 091 -01	ПЛАСТИНА РЕБРО	1	
				Лист Б-ПН-12 ГОСТ 19903-74* ВСТ.ЗПС ГОСТ 14637-79		
Б4		2	130.12 070. 150	(150x150) n 14 ПЛАСТИНА	2	1.84
				Лист Б-ПН-12 ГОСТ 19903-74* ВСТ.ЗПС ГОСТ 14637-79		
Б4		3	150 12.070 200	(150x200) n 14	1	2.82
		4	1.020-1/83. 7-1 092	РЕБРО	2	



1.020-1/83 7-1 090	Лист 2
--------------------	-----------

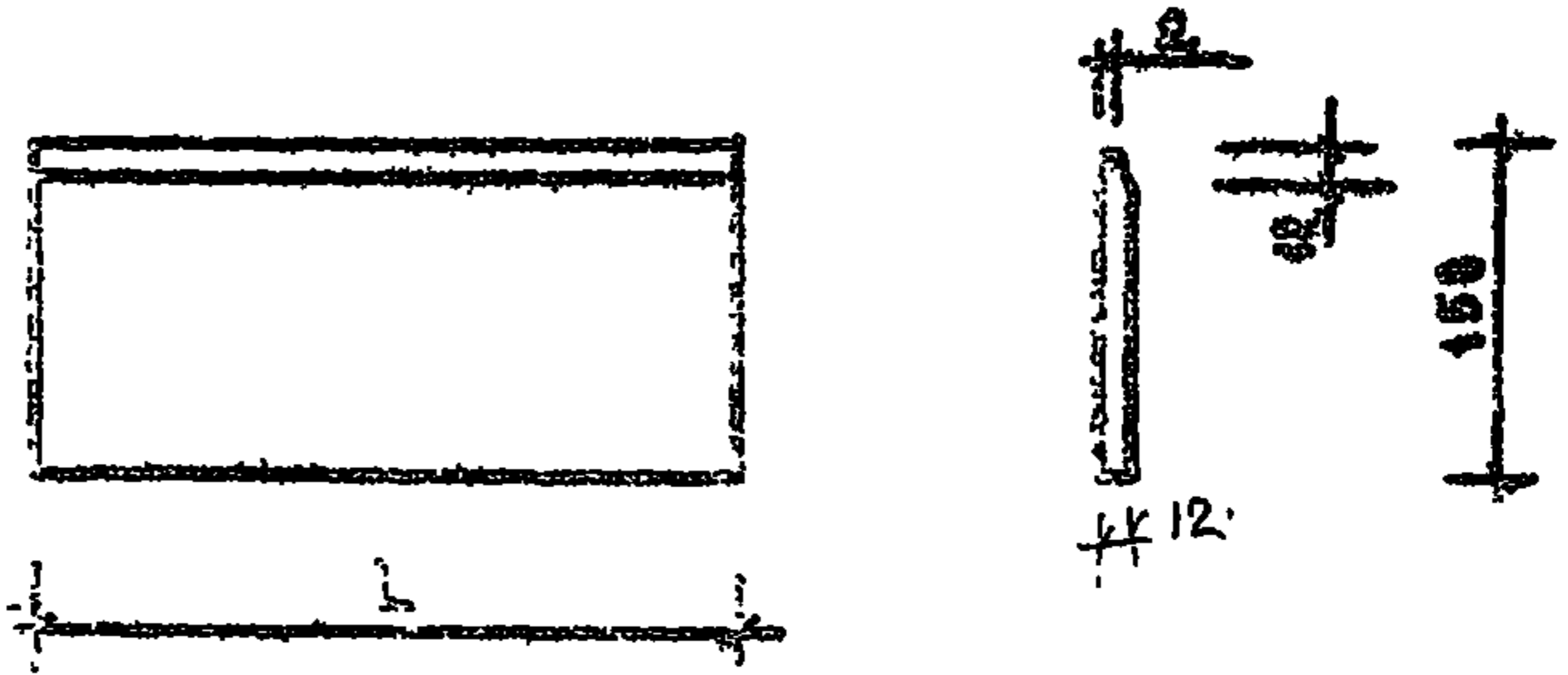


ОБОЗНАЧЕНИЕ	МАРКА ИЗДЕЛИЯ	L, мм	МАССА, кг
1.020-1/83. 7-1 090 СБ	МС-27	290	11.26
-01	МС-28	340	12.66

1.020-1/83. 7-1 090 СБ			
ИЗДЕЛИЕ СОЕДИНИТЕЛЬНОЕ МС. СБОРОЧНЫЙ ЧЕРТЕЖ			СТАДИИ МАССА ИЛИ ИЛИ
			Р ТАБЛ
			ЛИСТ ИЛИ ИЛИ
			ЦЕНТРАЛЬНЫЙ
И.О.А. БОКЫНСКИЙ			
И.О.А. КАШЕЛКИНА			
И.О.А. ШАД			
И.О.А. КОЧУН			
И.О.А. ТАРАУРС			
И.О.А. МЕОНТЬЕВ			

19862

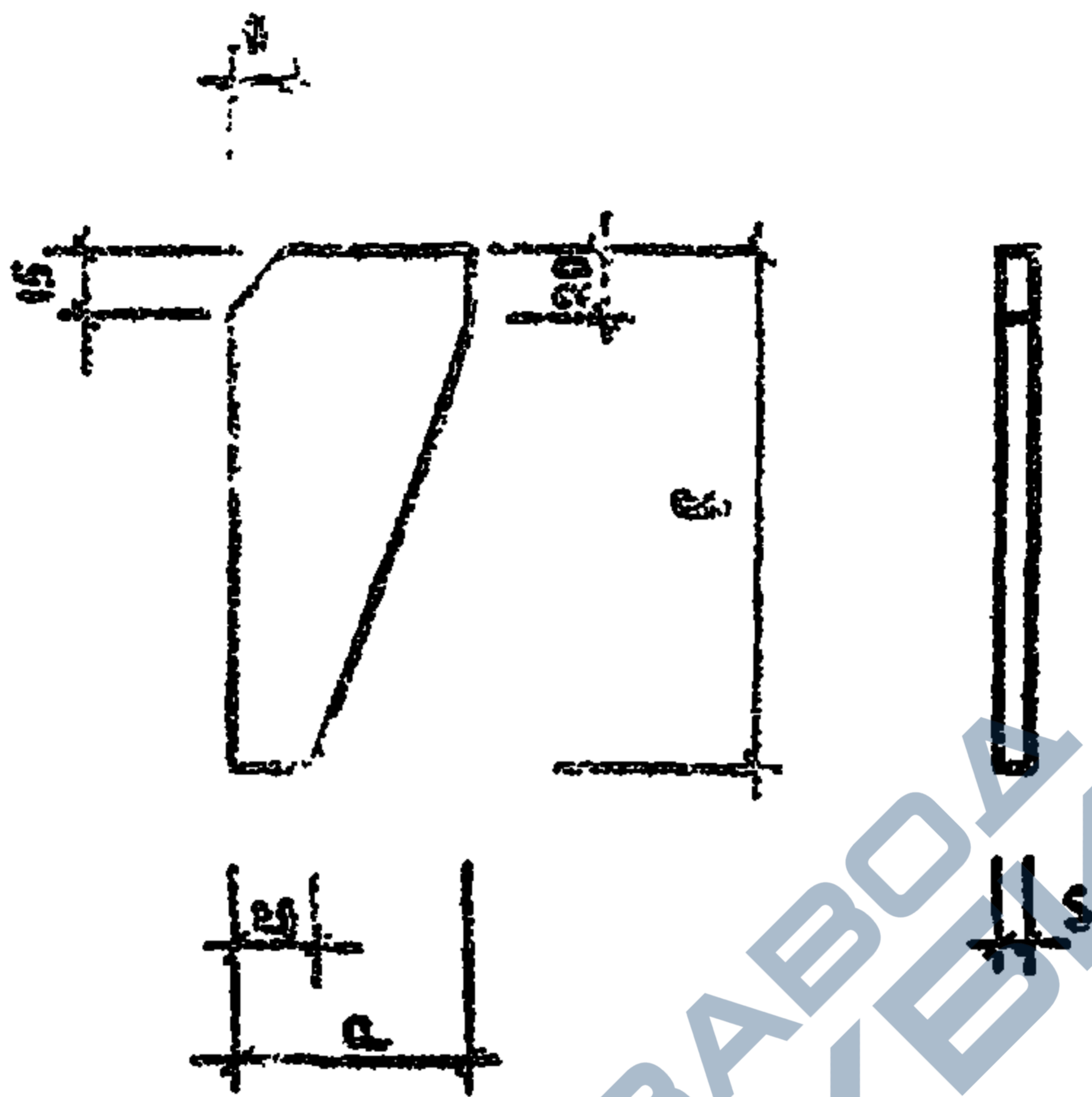
23



ОБОЗНАЧЕНИЕ	L, мм	МАССА, кг
1.020-1/83. 7-1.091	290	4.10
-01	340	4.80

			1.020 - 1/83. 7 - 1 091			
			П Л А С Т И Н А	СТАДИЯ	МАССА	МАСШТАБ
				Р	СМ. ТАВА.	
			ЛИСТ		ЛИСТОВ	
			ЛИСТ 6-ПН-10 ГОСТ 19903-74*		ГОРЬКО-СОЛОНЧАКОВЫЙ	
			ЛИСТ 3-ПН-10 ГОСТ 14531-79		ГОРЬКО-СОЛОНЧАКОВЫЙ	

НАЧ. ОТД. ВОЛЫНСКИЙ
 К.ХЕНТ. КАШЕХИНА
 С. КОТЯШОВ
 Е.Н. КОЧУН
 П.Р.

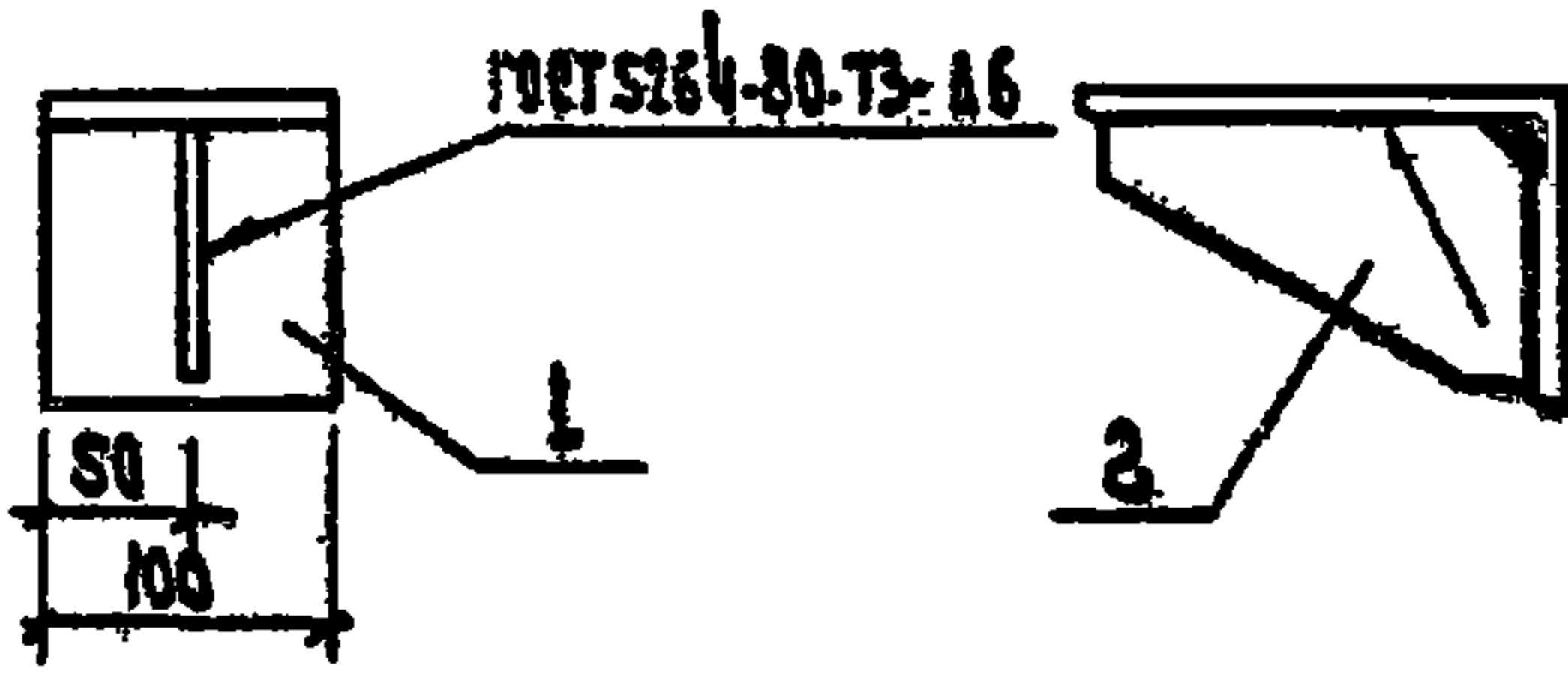


ОБОЗНАЧЕНИЕ	a, мм	b, мм	S, мм	МАССА, кг
1.020-1/83.7-1 092	55	130	12	0.68
-01	80	160	6	0.68
-02	80	80	6	0.30

				1.020-1/83.7-1 092		
				РЕБРО		
				СТАЛИЯ	МАССА	МАСТЯВ
				Р	СМ. ПРБА	1.2.5
				ЛИСТ	/ ЛИСТОВ	
КАЧЕСТВО	ВЛАДИСЛАВ			ЛИСТ 5-01-10 ГОСТ 10983-79 ВСЕСОЮЗНОЕ ТЕХНИЧЕСКОЕ ЦЕНТРАЛЬНОЕ УПРАВЛЕНИЕ МАШИНОСТРОЕНИЯ		
И.И.О.	КАШЕКИНА					
И.И.О.	ШАЦ					
И.И.О.	КЕЧУН					
И.И.О.	ШАХАНОВА					
И.И.О.	ЛЕОНТЬЕВА					

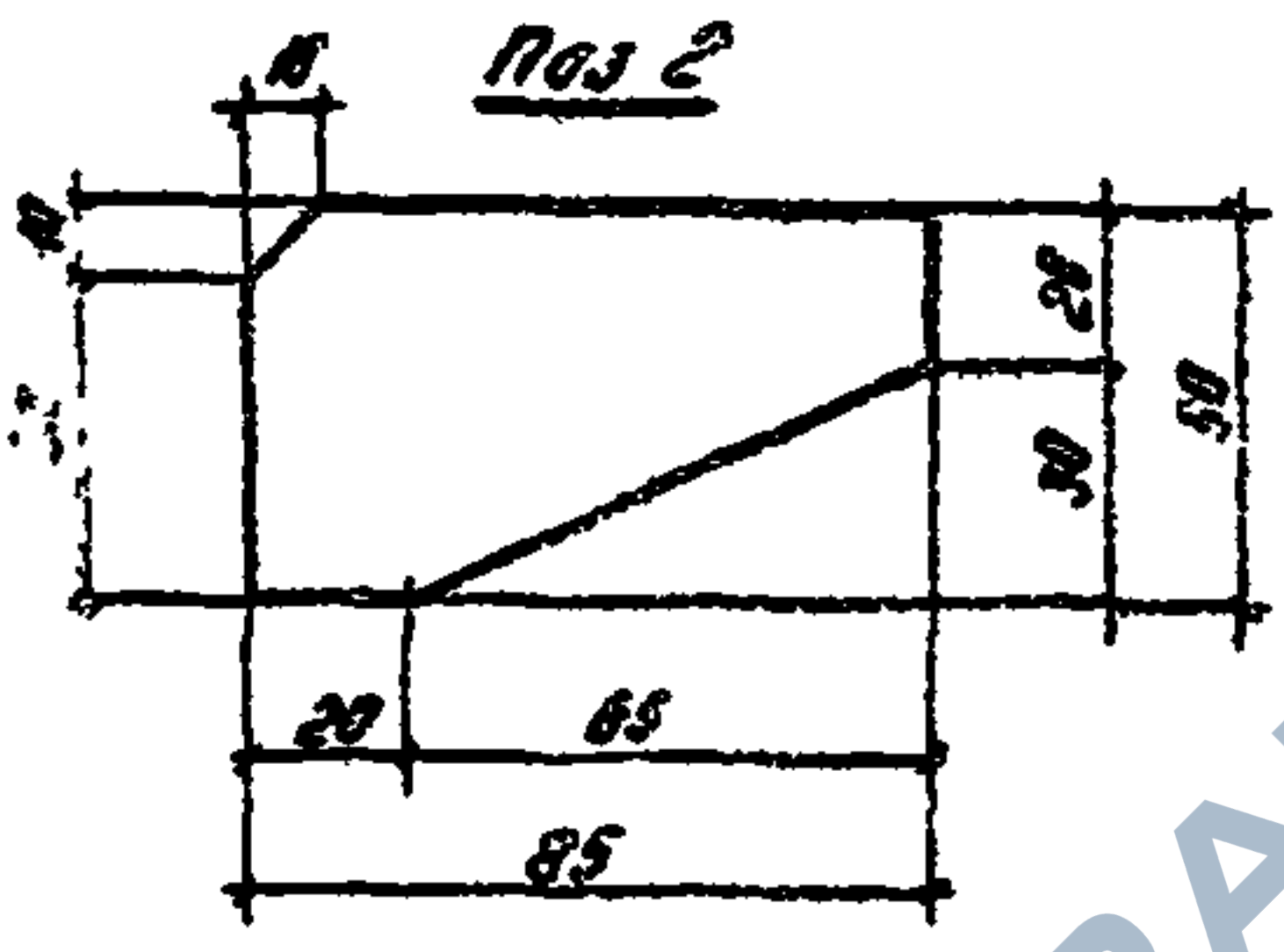
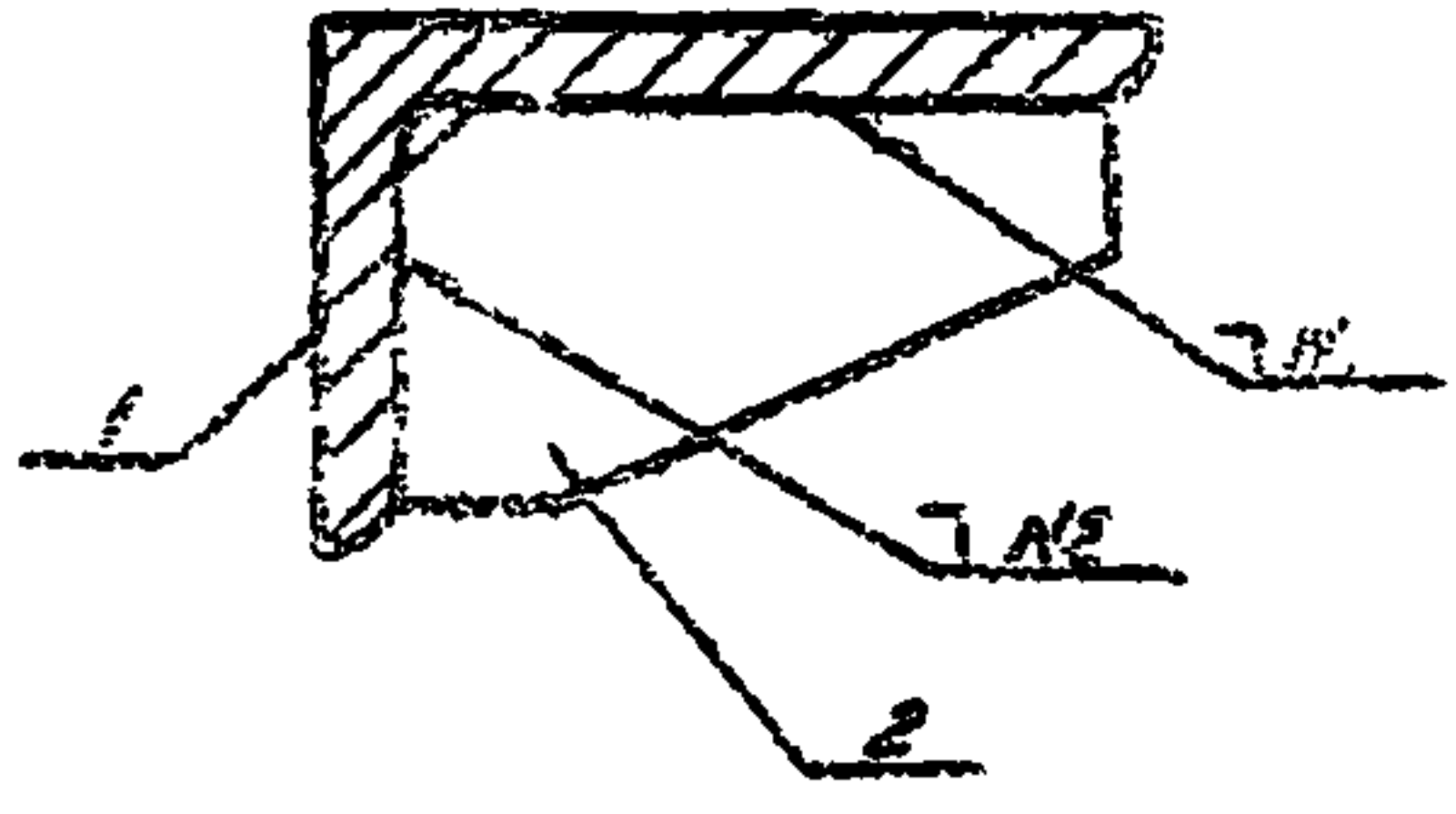
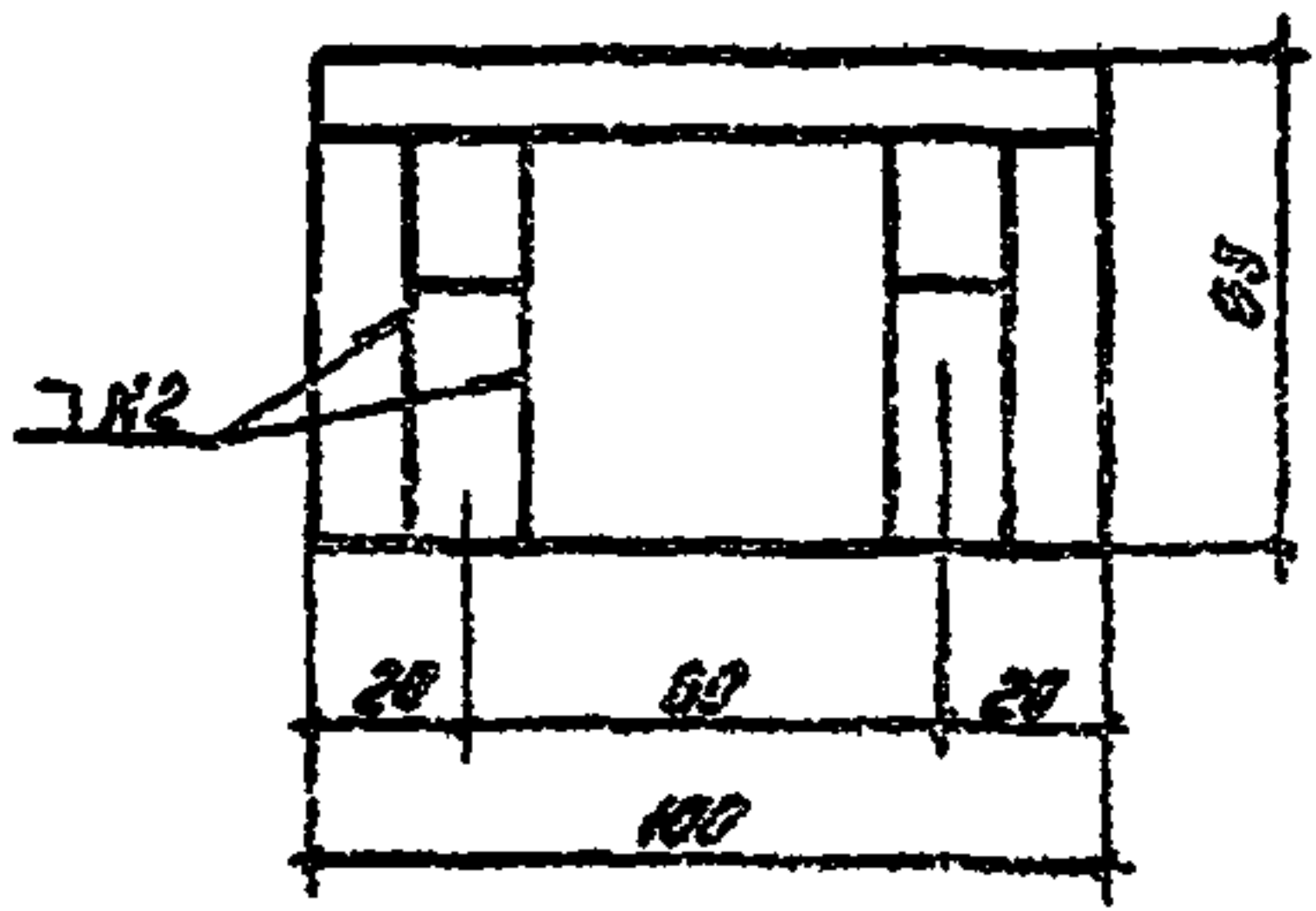
19862 25 ФОРМАТ А4

ФОРМАТ	КОЛ-ВО	КОД	ОБОЗНАЧЕНИЕ	НАИМЕНОВАНИЕ	КОЛ	МАССА КГ
				ДОКУМЕНТАЦИЯ		
			1.020-1/83 7-1 100 СБ	СБОРОЧНЫЙ ЧЕРТЕЖ		
				ПЕРЕМЕННЫЕ ДАННЫЕ ДЛЯ ИСПОЛНЕНИЯ		
			1.020-1/83.7-1 100 СБ	<u>МС - 30</u>		
				<u>ДЕТАЛИ</u>		
				УГОЛОК ^{180x110x10 ГОСТ 8518-72} СТ.3 КЛ ГОСТ 535-79*		
БЧ	1	180.110 10 080.100		L = 100	1	2.22
	2	1.020-1/83.7-1 092 - 01		РЕБРО	1	
			1 020-1/83.7-1 100СБ-01	<u>МС - 31</u>		
				<u>ДЕТАЛИ</u>		
				УГОЛОК ^{100x100x10 ГОСТ 8509-72} СТ.3 КЛ ГОСТ 535-79*		
БЧ	1	100.100.10.080.100		L = 100	1	1.51
	2	1.020-1/83 7-1 092 - 02		РЕБРО	1	
			1 020-1/83.7-1 100			
НАЧ. ОТД.	БОЛЫНСКИЙ					
И КОНТР.	НАШЕЛКИНА					
ТА КОНСТР.	ША					
ИП	КОЧКА					
ПРОВЕР.	ШАНАУРОВА					
ПРАБ.	ЛЕОНТЬЕВА		ИЗДАНИЕ СОЕДИНИТЕЛЬНОЕ МС			
			СТАДИЯ		А ЛИСТ	ЛИСТОВ
			Р		1	1
			ТОРГОВАЯ БЫТОВАЯ ЗАПАСНАЯ ЧАСТИ			



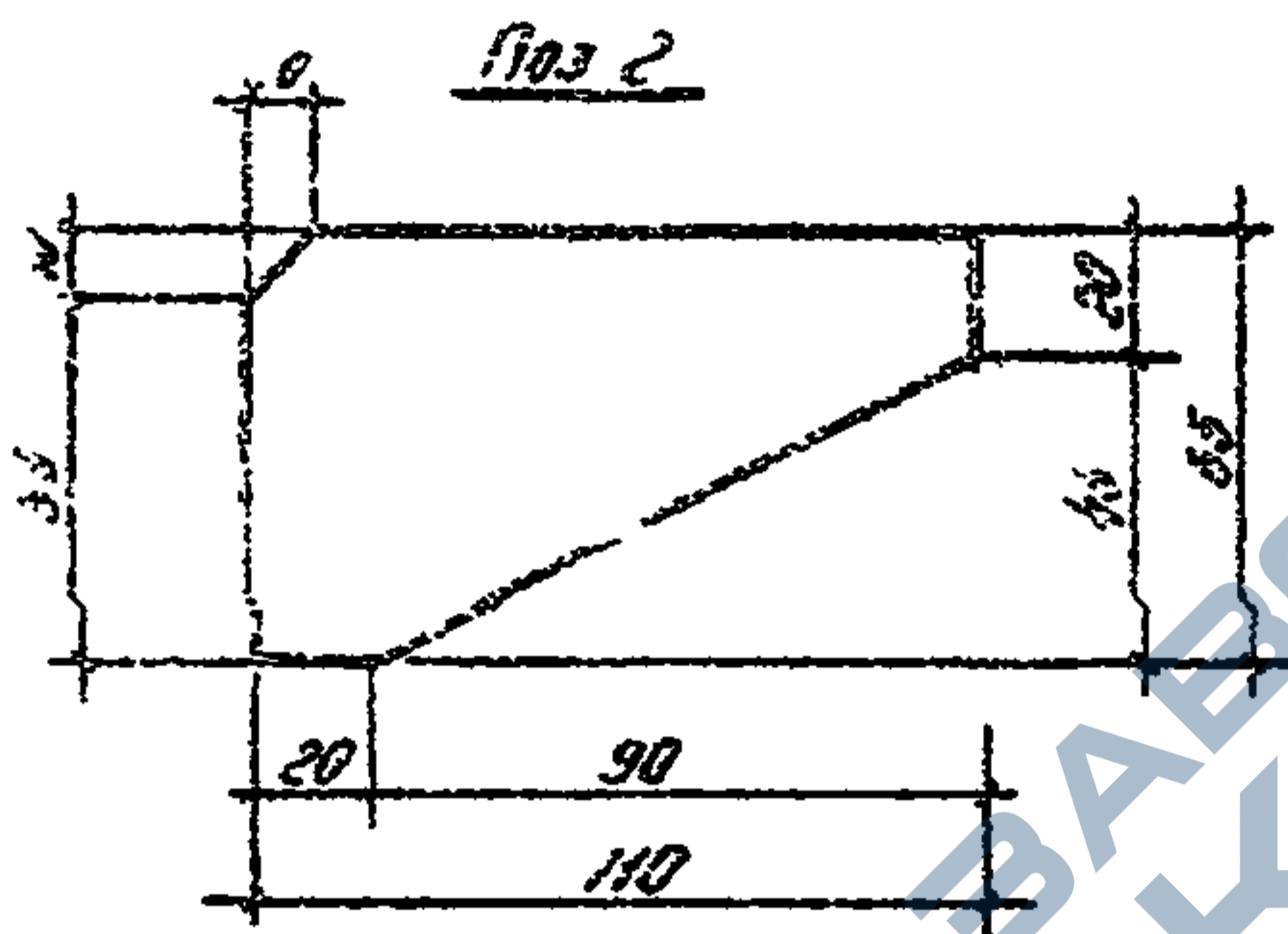
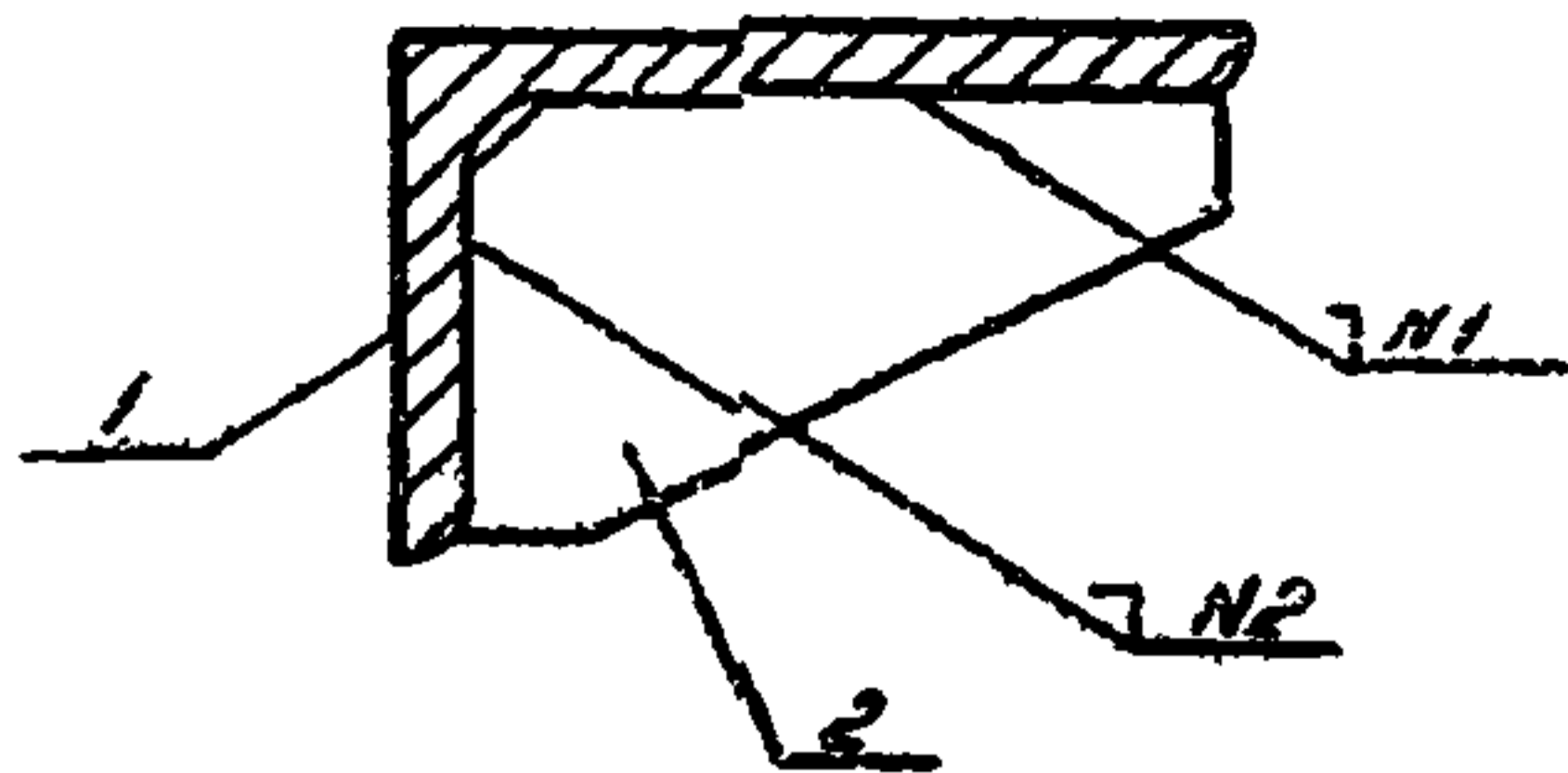
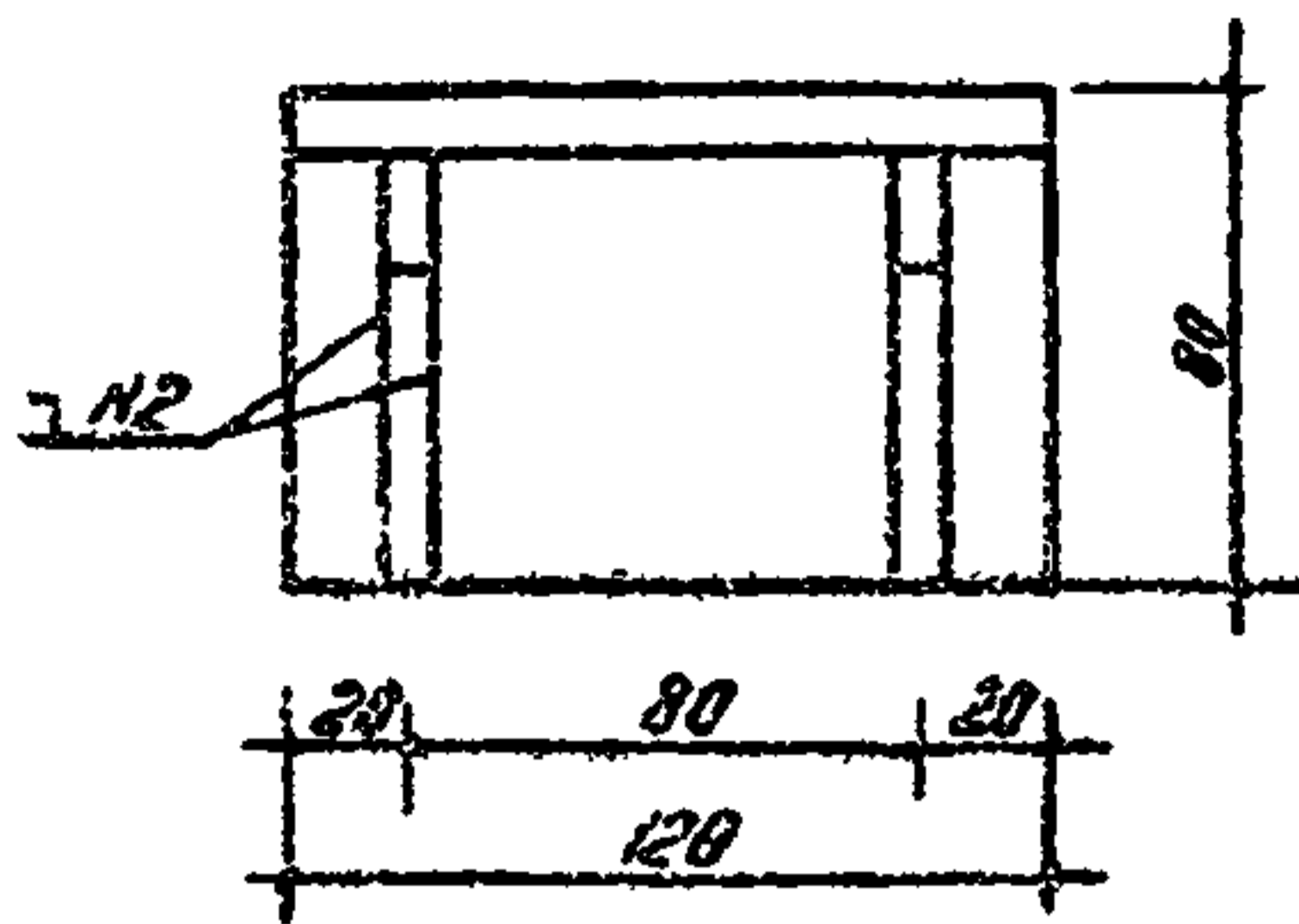
Обозначение	Марка	Масса, кг
1.020-1/83. 7-1 100 СБ	МС-30	2.90
-01	МС-31	1.51

1.020-1/83. 7-1 100 СБ		
Изделие соединительное МС.		Сталь
Сборочный чертёж		Масса (кг)
		СМ. 1:5
		ЛЕСА
		ЛЕСИ
		ЛЕСИ



Н1-ГОСТ 5264-80-Н1-6 10-75
 Н2-ГОСТ 5264-80-Н1-6 10-40

Кол-во	Зона	Поз	Обозначение	Наименование	Кол.	Примечание
64	1		100 63 10 080 100	Уголок $\frac{100 \times 63 \times 10 \text{ ГОСТ } 18518-78}{\text{ВСТЗКА ГОСТ } 535-79^*}$	1	1,21
				$l = 100 \text{ мм}$	1	
84	2		14 50 060 85	Плоск $\frac{14 \times 50 \text{ ГОСТ } 103-76}{\text{ВСТЗПС ГОСТ } 535-79^*}$	2	0,47
				$l = 85 \text{ мм}$	2	
1020-1/83. 7-1 110						
Изделие соединительное МС-44					Стандарт	Ассортимент
					Р	2,15
					Лист	Листов 1
					ЦНИПРОМЗДАНИЙ	



N1-ГОСТ 5264-80-Н1-68-100
N2-ГОСТ 5264-80-Н1-68-55

Код	Зона	Пол	Обозначение	Наименование	Кол	Примечание
БЧ	1		125 80 10. 080 120	Уголок $125 \times 80 \times 10$ ГОСТ 535-79* ВСГЗ ПК	1	1,86
АВ	2		8 65 060. 110	Полоса 8×65 ГОСТ 103-76 ВСГЗ ПК	2	0,45

1 020-1/83. 1-1 120

Изделие
соединительное №-45

Страна	Масса	Плотность
Р	2,76	
Лист	Листов 1	
ЦНИИПРОМВОДНИИ		

Handwritten notes and signatures in the bottom left corner, including names like 'Иванов' and 'Петров'.