



**ГОСУДАРСТВЕННЫЙ СТАНДАРТ
СОЮЗА ССР**

**СВАИ ПОЛЫЕ КРУГЛОГО СЕЧЕНИЯ
И СВАИ-ОБОЛОЧКИ
ЖЕЛЕЗОБЕТОННЫЕ ЦЕЛЬНЫЕ
С НЕНАПРЯГАЕМОЙ АРМАТУРОЙ**

КОНСТРУКЦИЯ И РАЗМЕРЫ

ГОСТ 19804.5—83

Издание официальное

**ГОСУДАРСТВЕННЫЙ КОМИТЕТ СССР
ПО ДЕЛАМ СТРОИТЕЛЬСТВА
Москва**

Цена 15 коп.

РАЗРАБОТАН Министерством монтажных и специальных строительных работ СССР

Государственным комитетом СССР по делам строительства

ИСПОЛНИТЕЛИ

Ю. Г. Трофименков, канд. техн. наук (руководитель темы); **В. К. Демидов**; **Г. М. Лешин**; **В. Ф. Соколова**; **Н. А. Ремезова**; **Э. В. Иванова**; **И. В. Лазарева**, канд. техн. наук; **Г. И. Бердичевский**, д-р техн. наук; **В. А. Якушин**, канд. техн. наук; **Б. В. Бахолдин**, канд. техн. наук; **Н. Н. Светликова**

ВНЕСЕН Министерством монтажных и специальных строительных работ СССР

Зам. министра **Л. Д. Солоденников**

УТВЕРЖДЕН И ВВЕДЕН В ДЕЙСТВИЕ Постановлением Государственного комитета СССР по делам строительства от 23 декабря 1982 г. № 296



СВАИ ПОЛЫЕ КРУГЛОГО СЕЧЕНИЯ И СВАИ-ОБОЛОЧКИ ЖЕЛЕЗОБЕТОННЫЕ ЦЕЛЬНЫЕ С НЕНАПРЯГАЕМОЙ АРМАТУРОЙ

Конструкция и размеры

Reinforced concrete round hole piles and pile-shells.
Structure and dimensions

**ГОСТ
19804.5—83**

ОКП 58 1721

Постановлением Государственного комитета СССР по делам строительства от 23 декабря 1982 г. № 296 срок введения установлен

с 01.07.83

Несоблюдение стандарта преследуется по закону

1. Настоящий стандарт распространяется на железобетонные цельные полые сваи диаметром от 400 до 800 мм, сваи-оболочки диаметром от 1000 до 1600 мм с ненапрягаемой продольной арматурой и устанавливает конструкцию и размеры полых свай круглого сечения, свай-оболочек и арматурных изделий к ним.

2. Железобетонные цельные полые сваи круглого сечения (в дальнейшем — сваи) и сваи-оболочки с ненапрягаемой продольной арматурой должны удовлетворять требованиям ГОСТ 19804.0—78 и настоящего стандарта.

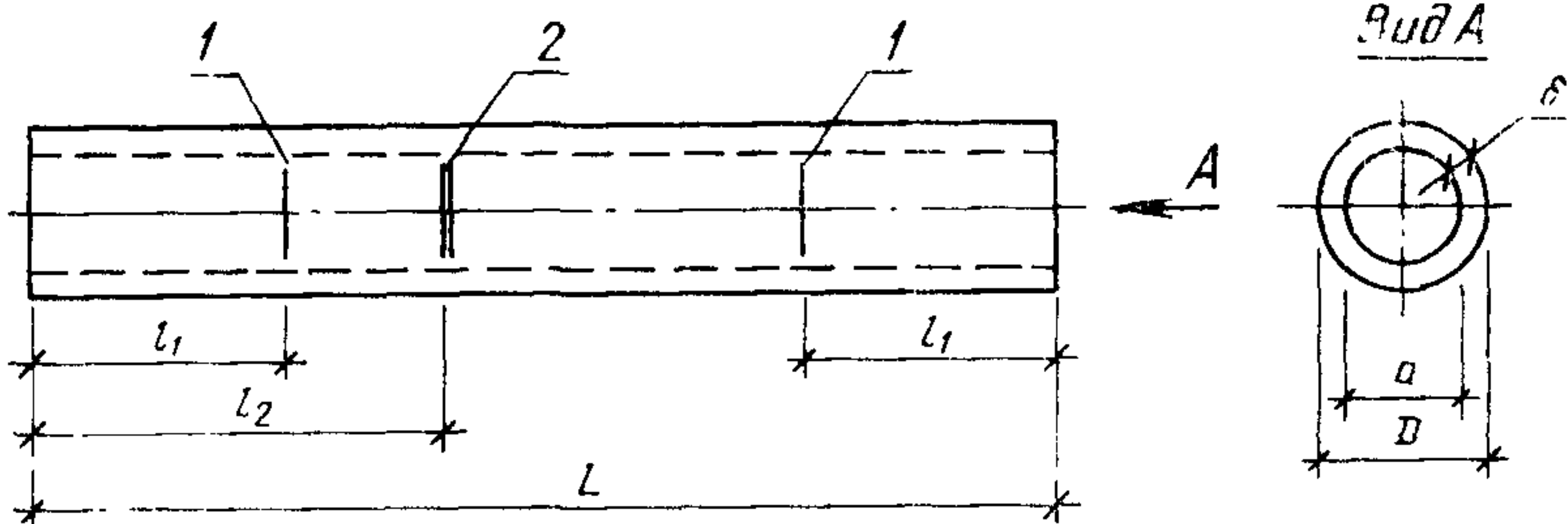
3. Сваи изготовляют с закрытым нижним концом (с наконечником) или с открытым нижним концом (без наконечника). Сваи-оболочки изготовляют с открытым нижним концом.

4. Обозначения марок свай и свай-оболочек должны соответствовать указанным в ГОСТ 19804.0—78. Марки свай с наконечником имеют в конце цифрового обозначения строчную букву «н», например СК15-40н.

5. Форма, марки, номинальные размеры свай и свай-оболочек, а также проектные марки бетона по прочности на сжатие должны соответствовать указанным на черт. 1, 2 и в табл. 1.

6. Условия расчета и применения свай и свай-оболочек даны в справочном приложении.

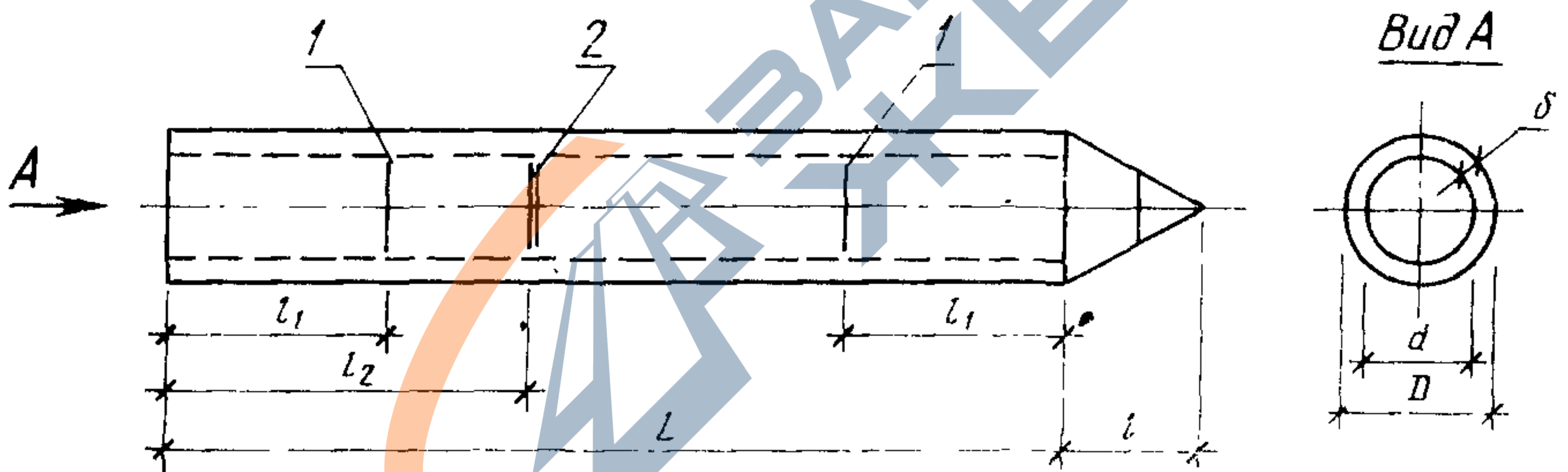
Свая без наконечника и свая-оболочка



1 — место строповки при выемке из опалубки и транспортировании (одинарная полоса); 2 — место строповки при подъеме на копер (двойная полоса)

Черт. 1

Свая с наконечником



1 — место строповки при выемке из опалубки и транспортировании (одинарная полоса); 2 — место строповки при подъеме на копер (двойная полоса)

Черт. 2

Таблица 1

Марка свай и свай-оболочки	Номинальные размеры, мм							Проектная марка бетона по прочности на сжатие	Объем бетона, (справочный), м ³	Масса свай и свай-оболочки (справочная), т	Расход стали на одну свай, свай-оболочку, кг
	L	l ₁	l ₂	l	D	d	δ				
1	2	3	4	5	6	7	8	9	10	11	12
СК4—40 СК4—40Н	4000	—	—	— 400	400	240	80	М300	0,32 0,34	0,80 0,85	19,2 19,6
СК5—40 СК5—40Н	5000	—	—	— 400					0,40 0,42	1,00 1,05	22,2 22,6
СК6—40 СК6—40Н	6000	1200	1800	— 400					0,48 0,50	1,21 1,26	25,2 25,6
СК7—40 СК7—40Н	7000	1450	2100	— 400					0,55 0,58	1,41 1,46	31,2 31,6
СК8—40 СК8—40Н	8000	1650	2400	— 400					0,64 0,66	1,61 1,66	35,0 35,4
СК9—40 СК9—40Н	9000	1900	2650	— 400					0,72 0,74	1,81 1,85	38,3 38,7
СК10—40 СК10—40Н	10000	2100	2900	— 400					0,80 0,82	2,01 2,06	46,2 46,6
СК11—40 СК11—40Н	11000	2300	3200	— 400					0,88 0,90	2,21 2,26	50,0 50,4

Продолжение табл. 1

Марка свай и свай-оболочки	Номинальные размеры, мм							Проектная марка бетона по прочности на сжатие	Объем бетона, (справочный), м ³	Масса свай и свай-оболочки (справочная), т	Расход стали на одну сваю, сваю-оболочку, кг
	L	l ₁	l ₂	l	D	d	δ				
1	2	3	4	5	6	7	8	9	10	11	12
СК12—40 СК12—40Н	12000	2500	3500	— 400					0,96 0,98	2,41 2,46	65,2 65,6
СК13—40 СК13—40Н	13000	2700	3800	— 400					1,04 1,06	2,61 2,66	70,0 70,4
СК14—40 СК14—40Н	14000	2900	4100	— 400					1,12 1,14	2,81 6,86	85,8 86,2
СК15—40 СК15—40Н	15000	3100	4400	— 400	400	240	80	М300	1,20 1,22	3,01 3,06	91,5 91,9
СК16—40 СК16—40Н	16000	3300	4700	— 400					1,29 1,31	3,22 3,27	109,6 110,0
СК17—40 СК17—40Н	17000	3500	5000	— 400					1,37 1,39	3,42 3,47	140,7 141,1
СК18—40 СК18—40Н	18000	3700	5300	— 400					1,45 1,47	3,62 3,67	148,5 148,9
СК4—50 СК4—50Н	4000	—	—	— 500	500	340			0,42 0,45	1,06 1,14	26,0 25,9

Продолжение табл. 1

Марка свай и свай-оболочки	Номинальные размеры, мм							Проектная марка бетона по прочности на сжатие	Объем бетона, (справочный), м ³	Масса свай и свай-оболочки (справочная), т	Расход стали на одну сваю, сваю-оболочку, кг
	L	l ₁	l ₂	l	D	d	δ				
1	2	3	4	5	6	7	8	9	10	11	12
СК5—50 СК5—50Н	5000	—	—	— 500	500	340	80	М300	0,53 0,56	1,32 1,40	29,8 29,7
СК6—50 СК6—50Н	6000	1200	1800	— 500					0,63 0,66	1,58 1,66	33,8 33,7
СК7—50 СК7—50Н	7000	1450	2100	— 500					0,74 0,77	1,85 1,93	37,7 37,6
СК8—50 СК8—50Н	8000	1650	2400	— 500					0,84 0,87	2,11 2,19	41,9 41,8
СК9—50 СК9—50Н	9000	1900	2650	— 500					0,95 0,98	2,37 2,45	45,7 45,6
СК10—50 СК10—50Н	10000	2100	2900	— 500					1,06 1,09	2,64 2,72	54,1 54,0
СК11—50 СК11—50Н	11000	2300	3200	— 500					1,16 1,19	2,90 2,98	58,4 58,3
СК12—50 СК12—50Н	12000	2500	3500	— 500					1,27 1,30	3,16 3,24	74,0 73,9

Продолжение табл. 1

Марка свай и свай-оболочки	Номинальные размеры, мм							Проектная марка бетона по прочности на сжатие	Объем бетона, (справочный), м³	Масса свай и свай-оболочки (справочная), т	Расход стали на одну свай, свай-оболочку, кг			
	L	l ₁	l ₂	l	D	d	δ							
1	2	3	4	5	6	7	8	9	10	11	12			
СК13—50 СК13—50Н	13000	2700	3800	— 500	500	340	80	М300	1,37	3,43	79,3			
												1,40	3,51	79,2
СК14—50 СК14—50Н	14000	2900	4100	— 500								1,48	3,69	95,6
												1,51	3,77	95,5
СК15—50 СК15—50Н	15000	3100	4400	— 500								1,58	3,96	101,8
												1,61	4,04	101,7
СК16—50 СК16—50Н	16000	3300	4700	— 500								1,69	4,22	120,4
								1,72	4,30	120,3				
СК17—50 СК17—50Н	17000	3500	5000	— 500				1,79	4,48	152,0				
								1,82	4,56	151,9				
СК18—50 СК18—50Н	18000	3700	5300	— 500				1,90	4,75	160,3				
								1,93	4,83	160,2				
СК4—60 СК4—60Н	4000	—	—	— 600	600	400	100		0,63	1,57	30,3			
												0,69	1,71	29,8
СК5—60 СК5—60Н	5000	—	—	— 600					0,78	1,96	34,5			
									0,84	2,10	34,0			

Продолжение табл 1

Марка сваи и сваи-оболочки	Номинальные размеры, мм							Проектная марка бетона по прочности на сжатие	Объем бетона, (справочный), м³	Масса сваи и сваи оболочки (справочная), т	Расход стали на одну сваю, сваю оболочку, кг
	L	l ₁	l ₂	l	D	d	δ				
1	2	3	4	5	6	7	8	9	10	11	12
СК6—60 СК6—60Н	6000	1200	1800	— 600					0,94 1,00	2,36 2,50	38,8 38,3
СК7—60 СК7—60Н	7000	1450	2100	— 600					1,10 1,16	2,75 2,89	43,1 42,6
СК8—60 СК8—60Н	8000	1650	2400	— 600					1,26 1,32	3,14 3,28	47,6 47,1
СК9—60 СК9—60Н	9000	1900	2650	— 600	600	400	100	М300	1,41 1,47	3,53 3,67	55,9 54,4
СК10—60 СК10—60Н	10000	2100	2900	— 600					1,57 1,63	3,92 4,06	70,1 69,6
СК11—60 СК11—60Н	11000	2300	3200	— 600					1,73 1,76	4,32 4,46	75,7 75,2
СК12—60 СК12—60Н	12000	2500	3500	— 600					1,88 1,94	4,71 4,85	90,8 90,3

Продолжение табл 1

Марка свай и свай-оболочки	Номинальные размеры, мм							Проектная марка бетона по прочности на сжатие	Объем бетона, (справочный), м³	Масса свай и свай оболочки (справочная), т	Расход стали на одну сваю, сваю-оболочку, кг			
	L	l ₁	l ₂	l	D	d	δ							
1	2	3	4	5	6	7	8	9	10	11	12			
СК13—60 СК13—60Н	13000	2700	3800	— 600	600	400	100	М300	2,04	5,10	97,3			
												2,10	5,24	96,8
СК14—60 СК14—60Н	14000	2900	4100	— 600								2,20	5,50	117,9
												2,26	5,64	117,4
СК15—60 СК15—60Н	15000	3100	4400	— 600								2,36	5,89	125,3
												2,42	6,03	124,8
СК16—60 СК16—60Н	16000	3300	4700	— 600								2,51	6,28	152,6
								2,57	6,42	152,1				
СК17—60 СК17—60Н	17000	3500	5000	— 600				2,67	6,67	182,2				
								2,73	6,81	181,7				
СК18—60 СК18—60Н	18000	3700	5300	— 600				2,83	7,06	192,2				
								2,89	7,20	191,7				
СК4—80 СК4—80Н	4000	—	—	— 800	800	600		М400	0,88	2,20	45,6			
												1,01	2,53	43,6
СК5—80 СК5—80Н	5000	—	—	— 800					1,10	2,75	51,8			
									1,23	3,08	49,8			

Продолжение табл. 1

Марка свай и свай-оболочки	Номинальные, размеры, мм							Проектная марка бетона по прочности на сжатие	Объем бетона, (справочный), м ³	Масса свай и свай-оболочки (справочная), т	Расход стали на одну свай-оболочку, кг
	L	l ₁	l ₂	l	D	d	δ				
1	2	3	4	5	6	7	8	9	10	11	12
СК6—80 СК6—80Н	6000	—	—	— 800	—	—	—	М400	1,32 1,45	3,30 3,63	57,8 55,8
СК7—80 СК7—80Н	7000	—	—	— 800	—	—	1,54 1,67		3,85 4,18	64,0 62,0	
СК8—80 СК8—80Н	8000	—	—	— 800	—	—	1,76 1,89		4,40 4,73	86,9 84,9	
СК9—80 СК9—80Н	9000	1900	2650	— 800	800	600	100		1,98 2,11	4,94 5,28	95,2 93,2
СК10—80 СК10—80Н	10000	2100	2900	— 800	—	—	—		2,20 2,33	5,50 5,83	103,4 101,4
СК11—80 СК11—80Н	11000	2300	3200	— 800	—	—	—		2,42 2,55	6,04 6,38	120,3 118,3
СК12—80 СК12—80Н	12000	2500	3500	— 800	—	—	—		2,64 2,77	6,59 6,93	129,2 127,2
СО6—100 СО7—100	6000 7000	—	—	—	1000	760	120		1,99 2,32	4,97 5,80	131,6 148,5

Продолжение табл. 1

Стр. 10 ГОСТ 19804.5-83

Марка свай и свай-оболочки	Номинальные размеры, мм							Проектная марка бетона по прочности на сжатие	Объем бетона, (справочный), м³	Масса свай и свай-оболочки (справочная), т	Расход стали на одну сваю, сваю-оболочку, кг
	L	l ₁	l ₂	l	D	d	δ				
1	2	3	4	5	6	7	8	9	10	11	12
CO8—100	8000								2,65	6,63	165,4
CO9—100	9000								2,98	7,46	182,3
CO10—100	10000				1000	760			3,32	8,29	199,3
CO11—100	11000								3,65	9,12	216,2
CO12—100	12000								3,98	9,95	233,1
CO6—120	6000								2,44	6,10	140,1
CO7—120	7000								2,85	7,12	156,7
CO8—120	8000								3,26	8,14	173,2
CO9—120	9000				1200	960	120	M400	3,66	9,16	189,7
CO10—120	10000	—	—	—					4,07	10,17	206,3
CO11—120	11000								4,48	11,19	222,8
CO12—120	12000								4,88	12,21	239,4
CO6—160	6000								3,35	8,36	260,6
CO7—160	7000								3,90	9,76	292,9
CO8—160	8000								4,46	11,15	325,1
CO9—160	9000				1600	1360			5,02	12,55	357,4
CO10—160	10000								5,58	13,94	389,6
CO11—160	11000								6,13	15,34	421,9
CO12—160	12000								6,69	16,73	454,2

Примечание Расход стали на одну сваю (сваю-оболочку) приведен при условии армирования проволокой класса В-I

7. Марка бетона по прочности на сжатие принимается в соответствии с требованиями ГОСТ 19804.0—78 и настоящего стандарта.

8. Марки бетона по морозостойкости и водонепроницаемости устанавливаются в соответствии с требованиями ГОСТ 19804.0—78.

9. Обвалы бетона с внутренней поверхности с обнажением арматуры не допускаются.

10. В качестве крупного и мелкого заполнителей для бетона свай и свай-оболочек следует применять фракционированный щебень из естественного камня и гравия с размерами фракций 10—20 мм и природный обогащенный песок, отвечающие требованиям ГОСТ 10268—80.

Применение гравия в качестве крупного заполнителя не допускается.

11. Сваи и свай-оболочки армируются пространственными каркасами. В качестве продольной арматуры следует применять горячекатаную арматурную сталь классов А-I и А-III по ГОСТ 5781—82.

Для поперечного армирования следует применять проволоку класса В-I или Вр-I диаметром 5 мм по ГОСТ 6727—80.

12. Арматурные каркасы следует изготавливать на навивочно-сварочных станках. Спираль следует приваривать к продольным стержням в каждом третьем пересечении или в каждом пересечении через два витка на третий.

На расстоянии 0,5 м от концов каркаса спираль должна быть приварена в каждом пересечении к продольным стержням.

Допускается изготавливать арматурные каркасы на специализированных стендах с обязательной контактной точечной сваркой пересечений продольной и поперечной арматуры.

13. Сваи без наконечника и свай-оболочки следует армировать в соответствии с черт. 3, а сваи с наконечником — в соответствии с черт. 4. Арматурные каркасы следует изготавливать в соответствии с черт. 5.

Спецификация арматурных изделий и выборка стали на одну сваю и сваю-оболочку приведены в табл. 2 и 3, ведомость стержней и выборка стали на один каркас свай и свай-оболочки — в табл. 4 и 5.

14. Форма, номинальные размеры наконечников должны соответствовать указанным на черт. 6, 7 и в табл. 1. Марки каркасов наконечников приведены в табл. 2.

Для армирования наконечника свай следует применять арматурную сталь класса А-I по ГОСТ 5781—82 и листовую сталь по ГОСТ 19903—74.

Ведомость стержней и выборка стали на каркас наконечника приведены в табл. 6 и 7.

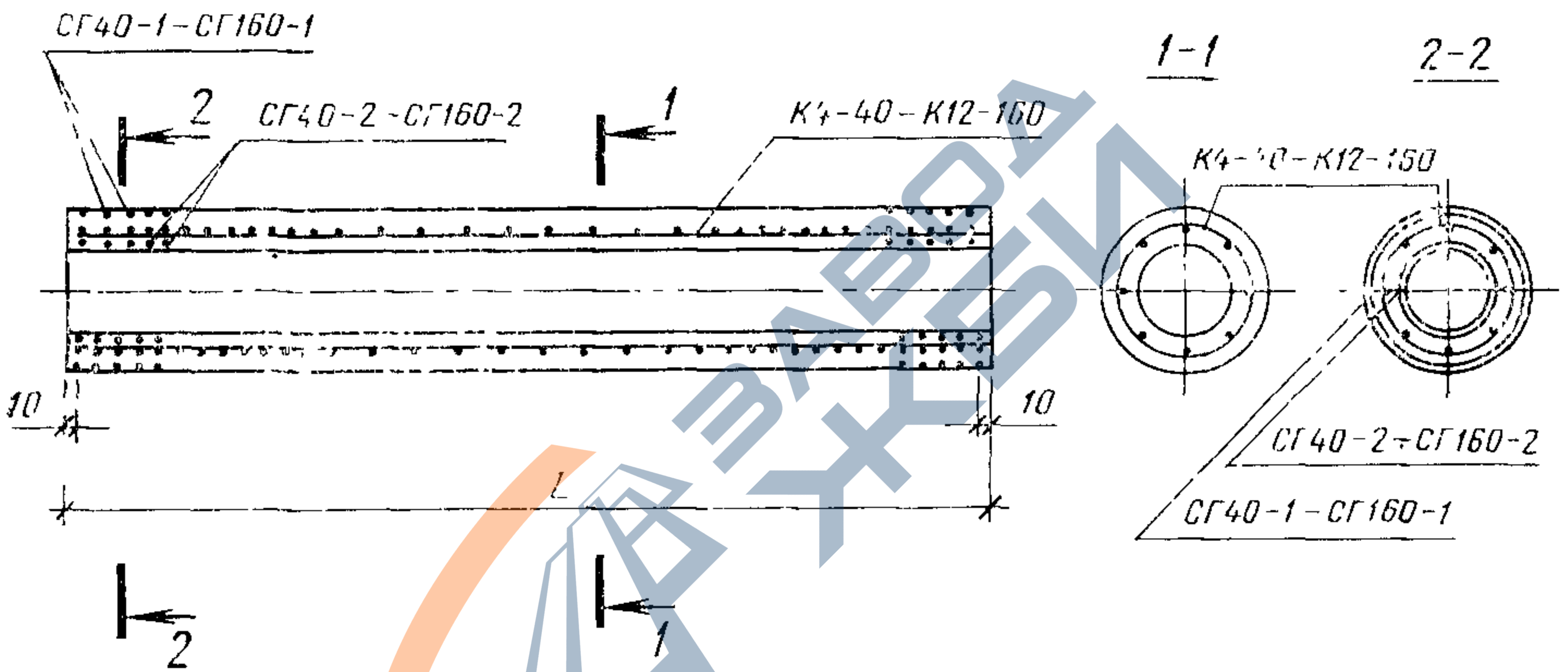
Арматурные выпуски наконечников следует скреплять с продольной арматурой сваи точечной сваркой или вязальной проволокой. Наконечник следует устанавливать по шаблону.

15. Концы сваи без наконечника и сваи-оболочки должны быть усилены спиралями из проволоки класса В-I или Вр-I диаметром 5 мм по ГОСТ 6727—80.

Марки, ведомость стержней и выборка стали на спирали приведены в табл. 8.

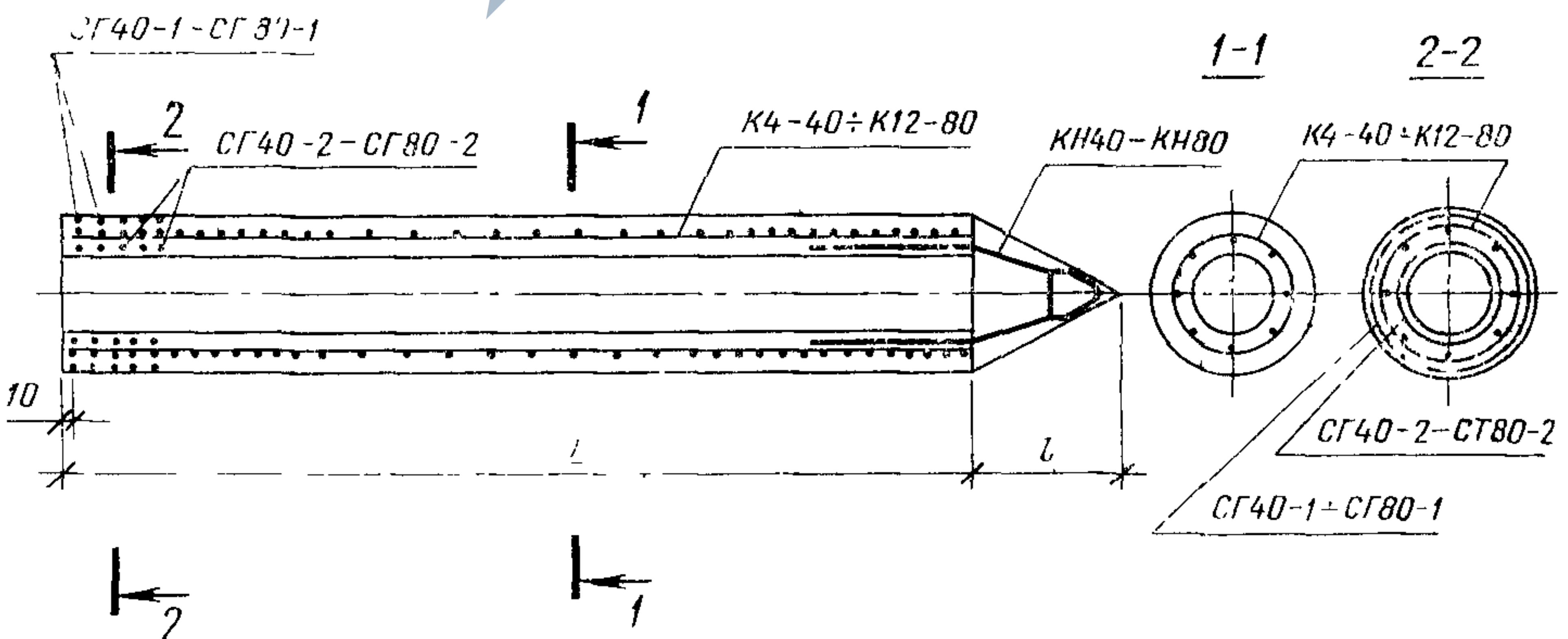
16. Все сварные соединения должны удовлетворять требованиям ГОСТ 14098—68, ГОСТ 10922—75 и СН 393—78.

Армирование сваи без наконечника и сваи-оболочки



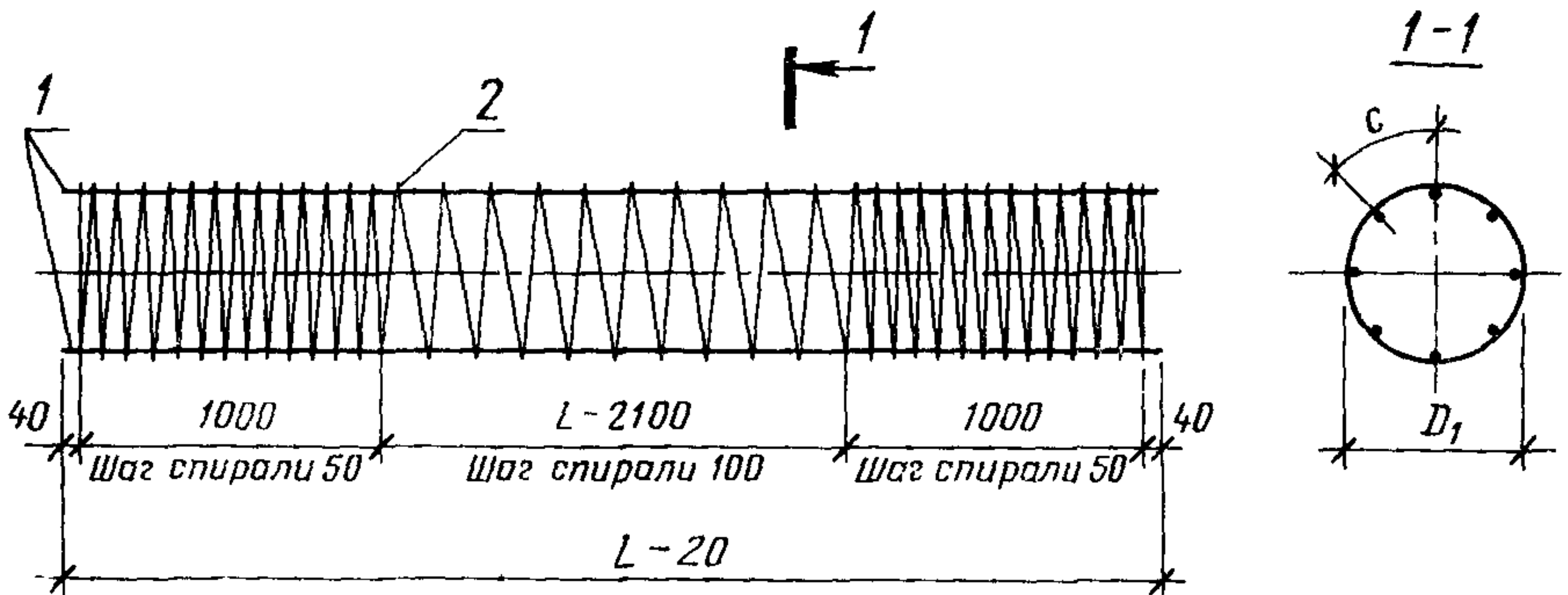
Черт 3

Армирование сваи с наконечником



Черт. 4

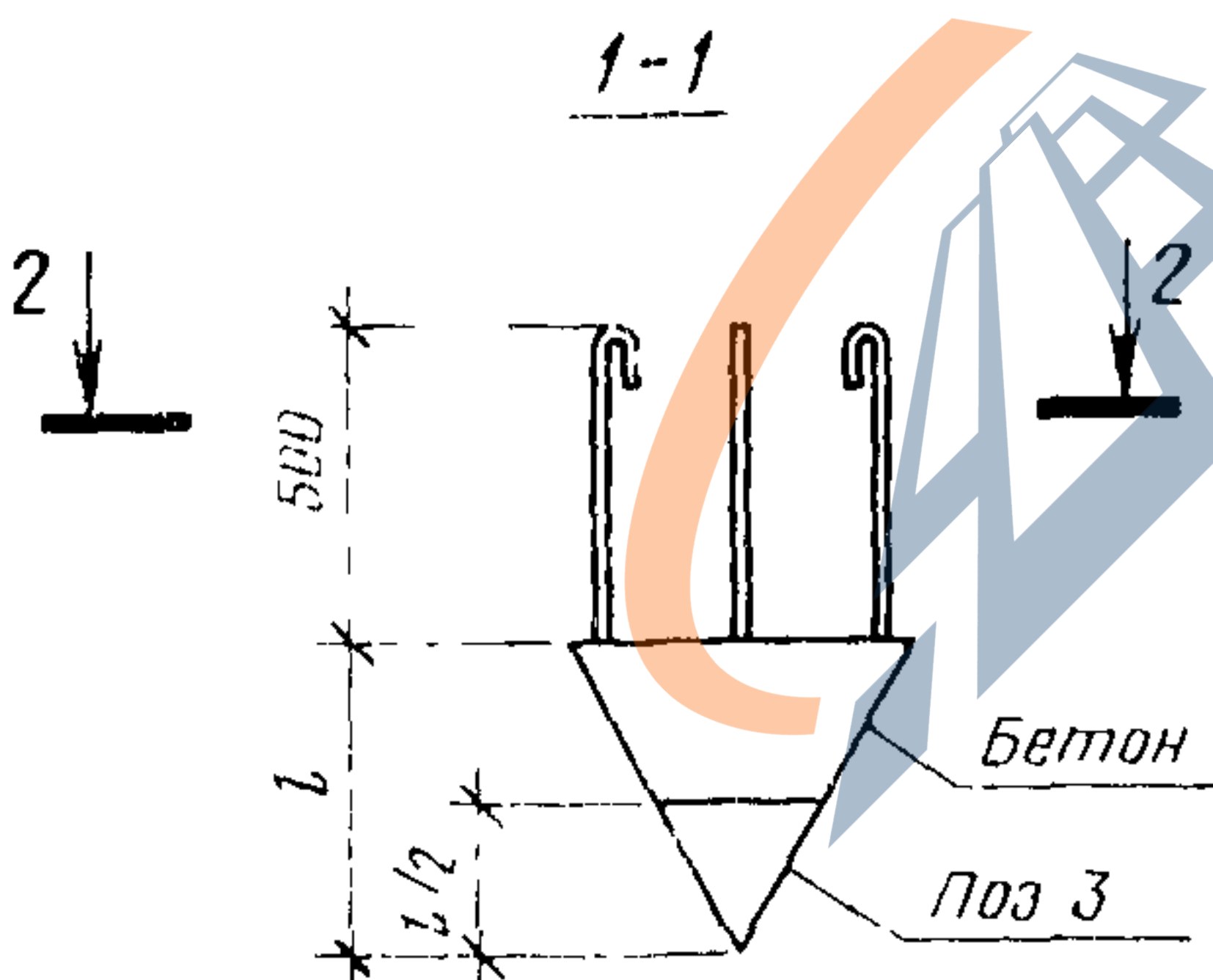
Арматурные каркасы К4—40 ÷ К12—160



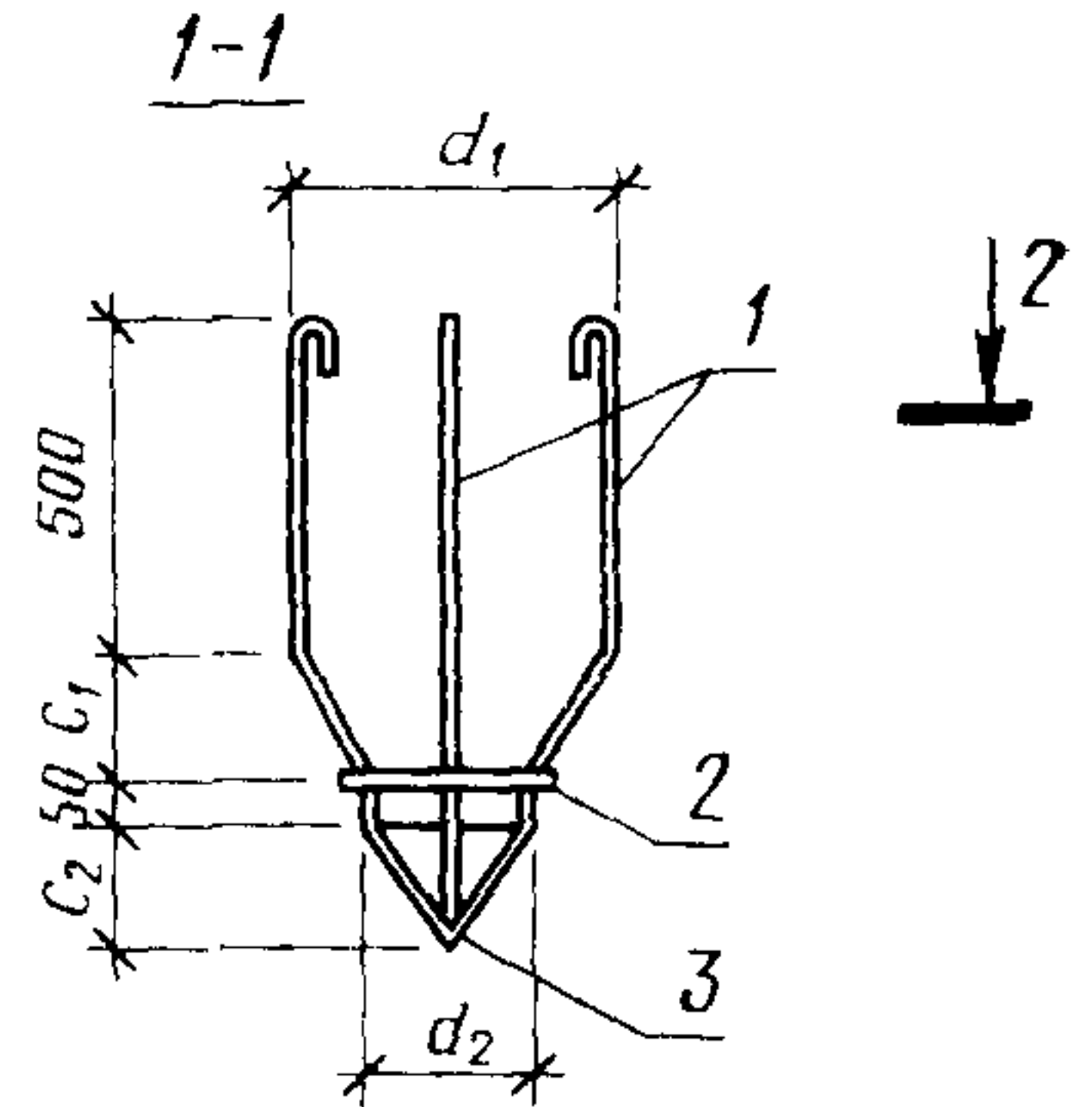
Черт 5

Наконечники свай СК4—40н ÷ СК12—80н

Каркасы наконечников КН40 ÷ КН80



Черт 6



Черт. 7

Спецификация арматурных изделий на сваю и сваю-оболочку

Марка сваи и сваи-оболочки	Арматурный каркас (1 шт.)	Спираль головы		Каркас наконечника (1 шт.)
		Марка	Количество	
1	2	3	4	5
СК4—40	К4—40	СГ40—1	2	—
		СГ40—2	2	
СК4—40н		СГ40—1	1	КН40
		СГ40—2	1	
СК5—40	К5—40	СГ40—1	2	—
		СГ40—2	2	
СК5—40н		СГ40—1	1	КН40
		СГ40—2	1	
СК6—40	К6—40	СГ40—1	2	—
		СГ40—2	2	
СК6—40н		СГ40—1	1	КН40
		СГ40—2	1	
СК7—40	К7—40	СГ40—1	2	—
		СГ40—2	2	
СК7—40н		СГ40—1	1	КН40
		СГ40—2	1	
СК8—40	К8—40	СГ40—1	2	—
		СГ40—2	2	
СК8—40н		СГ40—1	1	КН40
		СГ40—2	1	
СК9—40	К9—40	СГ40—1	2	—
		СГ40—2	2	
СК9—40н		СГ40—1	1	КН40
		СГ40—2	1	
СК10—40	К10—40	СГ40—1	2	—
		СГ40—2	2	
СК10—40н		СГ40—1	1	КН40
		СГ40—2	1	

Продолжение табл. 2

Марка свай и свай-оболочки	Арматурный каркас (1 шт.)	Спираль головы		Каркас наконечника (1 шт.)
		Марка	Количество	
1	2	3	4	5
СК11—40	К11—40	СГ40—1	2	—
		СГ40—2	2	
СК11—40Н		СГ40—1	1	КН40
		СГ40—2	1	
СК12—40	К12—40	СГ40—1	2	—
		СГ40—2	2	
СК12—40Н		СГ40—1	1	КН40
		СГ40—2	1	
СК13—40	К13—40	СГ40—1	2	—
		СГ40—2	2	
СК13—40Н		СГ40—1	1	КН40
		СГ40—2	1	
СК14—40	К14—40	СГ40—1	2	—
		СГ40—2	2	
СК14—40Н		СГ40—1	1	КН40
		СГ40—2	1	
СК15—40	К15—40	СГ40—1	2	—
		СГ40—2	2	
СК15—40Н		СГ40—1	1	КН40
		СГ40—2	1	
СК16—40	К16—40	СГ40—1	2	—
		СГ40—2	2	
СК16—40Н		СГ40—1	1	КН40
		СГ40—2	1	
СК17—40	К17—40	СГ40—1	2	—
		СГ40—2	2	
СК17—40Н		СГ40—1	1	КН40
		СГ40—2	1	
СК18—40	К18—40	СГ40—1	2	—
		СГ40—2	2	
СК18—40Н		СГ40—1	1	КН40
		СГ40—2	1	

Марка сваи и свай-оболочки	Арматурный каркас (1 шт)	Спираль головы		Каркас наконечника (1 шт)
		Марка	Количество	
1	2	3	4	5
СК4—50	К4—50	СГ50—1	2	—
		СГ50—2	2	
СК4—50н		СГ50—1	1	КН50
		СГ50—2	1	
СК5—50	К5—50	СГ50—1	2	—
		СГ50—2	2	
СК5—50н		СГ50—1	1	КН50
		СГ50—2	1	
СК6—50	К6—50	СГ50—1	2	—
		СГ50—2	2	
СК6—50н		СГ50—1	1	КН50
		СГ50—2	1	
СК7—50	К7—50	СГ50—1	2	—
		СГ50—2	2	
СК7—50н		СГ50—1	1	КН50
		СГ50—2	1	
СК8—50	К8—50	СГ50—1	2	—
		СГ50—2	2	
СК8—50н		СГ50—1	1	КН50
		СГ50—2	1	
СК9—50	К9—50	СГ50—1	2	—
		СГ50—2	2	
СК9—50н		СГ50—1	1	КН50
		СГ50—2	1	
СК10—50	К10—50	СГ50—1	2	—
		СГ50—2	2	
СК10—50н		СГ50—1	1	КН50
		СГ50—2	1	
СК11—50	К11—50	СГ50—1	2	—
		СГ50—2	2	
СК11—50н		СГ50—1	1	КН50
		СГ50—2	1	

Продолжение табл 2

Марка свай и свай обочочки	Арматурный каркас (1 шт)	Спираль головы		Каркас наконечника (1 шт)
		Марка	Количество	
1	2	3	4	5
СК12—50	К12—50	СГ50—1	2	—
		СГ50—2	2	
СК12—50н		СГ50—1	1	КН50
		СГ50—2	1	
СК13—50	К13—50	СГ50—1	2	—
		СГ50—2	2	
СК13—50н		СГ50—1	1	КН50
		СГ50—2	1	
СК14—50	К14—50	СГ50—1	2	—
		СГ50—2	2	
СК14—50н		СГ50—1	1	КН50
		СГ50—2	1	
СК15—50	К15—50	СГ50—1	2	—
		СГ50—2	2	
СК15—50н		СГ50—1	1	КН50
		СГ50—2	1	
СК16—50	К16—50	СГ50—1	2	—
		СГ50—2	2	
СК16—50н		СГ50—1	1	КН50
		СГ50—2	1	
СК17—50	К17—50	СГ50—1	2	—
		СГ50—2	2	
СК17—50н		СГ50—1	1	КН50
		СГ50—2	1	
СК18—50	К18—50	СГ50—1	2	—
		СГ50—2	2	
СК18—50н		СГ50—1	1	КН50
		СГ50—2	1	
СК4—60	К4—60	СГ60—1	2	—
		СГ60—2	2	
СК4—60н		СГ60—1	1	КН60
		СГ60—2	1	

Марка свай и свай-оболочки	Арматурный каркас (1 шт)	Спираль головы		Каркас наконечника (1 шт)
		Марка	Количество	
1	2	3	4	5
СК5—60	K5—60	СГ60—1	2	—
		СГ60—2	2	
СК5—60н		СГ60—1	1	KH60
		СГ60—2	1	
СК6—60	K6—60	СГ60—1	2	—
		СГ60—2	2	
СК6—60н		СГ60—1	1	KH60
		СГ60—2	1	
СК7—60	K7—60	СГ60—1	2	—
		СГ60—2	2	
СК7—60н		СГ60—1	1	KH60
		СГ60—2	1	
СК8—60	K8—60	СГ60—1	2	—
		СГ60—2	2	
СК8—60н		СГ60—1	1	KH60
		СГ60—2	1	
СК9—60	K9—60	СГ60—1	2	—
		СГ60—2	2	
СК9—60н		СГ60—1	1	KH60
		СГ60—2	1	
СК10—60	K10—60	СГ60—1	2	—
		СГ60—2	2	
СК10—60н		СГ60—1	1	KH60
		СГ60—2	1	
СК11—60	K11—60	СГ60—1	2	—
		СГ60—2	2	
СК11—60н		СГ60—1	1	KH60
		СГ60—2	1	
СК12—60	K12—60	СГ60—1	2	—
		СГ60—2	2	
СК12—60н		СГ60—1	1	KH60
		СГ60—2	1	
СК13—60	K13—60	СГ60—1	2	—
		СГ60—2	2	
СК13—60н		СГ60—1	1	KH60
		СГ60—2	1	

Продолжение табл. 2

Марка свай и свай-оболочки	Арматурный каркас (1 шт.)	Спираль головы		Каркас наконечника (1 шт.)
		Марка	Количество	
1	2	3	4	5
СК14—60	K14—60	СГ60—1	2	—
		СГ60—2	2	
СК14—60н		СГ60—1	1	KH60
		СГ60—2	1	
СК15—60	K15—60	СГ60—1	2	—
		СГ60—2	2	
СК15—60н		СГ60—1	1	KH60
		СГ60—2	1	
СК16—60	K16—60	СГ60—1	2	—
		СГ60—2	2	
СК16—60н		СГ60—1	1	KH60
		СГ60—2	1	
СК17—60	K17—60	СГ60—1	2	—
		СГ60—2	2	
СК17—60н		СГ60—1	1	KH60
		СГ60—2	1	
СК18—60	K18—60	СГ60—1	2	—
		СГ60—2	2	
СК18—60н		СГ60—1	1	KH60
		СГ60—2	1	
СК4—80	K4—80	СГ80—1	2	—
		СГ80—2	2	
СК4—80н		СГ80—1	1	KH80
		СГ80—2	1	
СК5—80	K5—80	СГ80—1	2	—
		СГ80—2	2	
СК5—80н		СГ80—1	1	KH80
		СГ80—2	1	
СК6—80	K6—80	СГ80—1	2	—
		СГ80—2	2	
СК6—80н		СГ80—1	1	KH80
		СГ80—2	1	

Марка свай и свай-оболочки	Арматурный каркас (1 шт)	Спираль головы		Каркас наконечника (1 шт)
		Марка	Количество	
1	2	3	4	5
СК7—80	К7—80	СГ80—1	2	—
		СГ80—2	2	
СК7—80н		СГ80—1	1	КН80
		СГ80—2	1	
СК8—80	К8—80	СГ80—1	2	—
		СГ80—2	2	
СК8—80н		СГ80—1	1	КН80
		СГ80—2	1	
СК9—80	К9—80	СГ80—1	2	—
		СГ80—2	2	
СК9—80н		СГ80—1	1	КН80
		СГ80—2	1	
СК10—80	К10—80	СГ80—1	2	—
		СГ80—2	2	
СК10—80н		СГ80—1	1	КН80
		СГ80—2	1	
СК11—80	К11—80	СГ80—1	2	—
		СГ80—2	2	
СК11—80н		СГ80—1	1	КН80
		СГ80—2	1	
СК12—80	К12—80	СГ80—1	2	—
		СГ80—2	2	
СК12—80н		СГ80—1	1	КН80
		СГ80—2	1	
СО6—100	К6—100	СГ100—1	2	—
		СГ100—2		
СО7—100	К7—100	СГ100—1		
		СГ100—2		
СО8—100	К8—100	СГ100—1		
		СГ100—2		
СО9—100	К9—100	СГ100—1		
		СГ100—2		

Продолжение табл 2

Марка свай и свай-оболочки	Арматурный каркас (1 шт)	Спираль головы		Каркас наконечника (1 шт)
		Марка	Количество	
1	2	3	4	5
CO10—100	K10—100	СГ100—1 СГ100—2	2	—
CO11—100	K11—100	СГ100—1 СГ100—2		
CO12—100	K12—100	СГ100—1 СГ100—2		
CO6—120	K6—120	СГ120—1 СГ120—2		
CO7—120	K7—120	СГ120—1 СГ120—2		
CO8—120	K8—120	СГ120—1 СГ120—2		
CO9—120	K9—120	СГ120—1 СГ120—2		
CO10—120	K10—120	СГ120—1 СГ120—2		
CO11—120	K11—120	СГ120—1 СГ120—2		
CO12—120	K12—120	СГ120—1 СГ120—2		
CO6—160	K6—160	СГ160—1 СГ160—2		
CO7—160	K7—160	СГ160—1 СГ160—2		
CO8—160	K8—160	СГ160—1 СГ160—2		
CO9—160	K9—160	СГ160—1 СГ160—2		
CO10—160	K10—160	СГ160—1 СГ160—2		
CO11—160	K11—160	СГ160—1 СГ160—2		
CO12—160	K12—160	СГ160—1 СГ160—2		

Таблица 3

Выборка стали на одну сваю и сваю-оболочку

Марка сваи и сваи-оболочки	Арматурная сталь									Листовая сталь по ГОСТ 19903—74, толщина 1 мм	Всего масса
	по ГОСТ 5781—82						По ГОСТ 6727—80, класс В-1		кг		
	Класс А-1			Класс А-III			Диаметр, мм	Масса, кг			
	Диаметр, мм	Масса, кг	Диаметр, мм	Масса, кг	Итого, кг	Диаметр, мм			Масса, кг	Диаметр, мм	Масса, кг
СК4—40	6	5,3	—	5,3	—	—	13,9	—	19,2		
СК4—40Н		5,3	1,8	7,1	—	—	11,9	0,6	19,6		
СК5—40		6,6	—	6,6	—	—	15,6	—	22,2		
СК5—40Н		6,6	1,8	8,4	—	—	13,6	0,6	22,6		
СК6—40		8,0	—	8,0	—	—	17,2	—	25,2		
СК6—40Н		8,0	1,8	9,8	—	—	15,2	0,6	25,6		
СК7—40		12,4	—	12,4	—	—	18,8	—	31,2		
СК7—40Н		12,4	1,8	14,2	—	—	16,8	0,6	31,6		
СК8—40		8	—	—	—	—	14,9	20,7	—	35,0	
СК8—40Н			1,8	1,8	1,8	—	14,9	18,7	0,6	35,4	
СК9—40			—	—	—	—	15,9	22,3	—	38,3	
СК9—40Н			1,8	1,8	1,8	—	15,9	20,3	0,6	38,7	
СК10—40			—	—	—	—	22,2	24,0	—	46,2	
СК10—40Н			1,8	1,8	1,8	—	22,2	22,0	0,6	46,6	
СК11—40			—	—	—	—	24,4	25,6	—	50,0	
СК11—40Н			1,8	1,8	1,8	—	24,4	23,6	0,6	50,4	
СК12—40			—	—	—	—	37,9	27,3	—	65,2	
СК12—40Н			1,8	1,8	1,8	—	37,9	25,3	0,6	65,6	
СК13—40	—		—	—	—	41,0	29,0	—	70,0		
СК13—40Н	1,8		1,8	1,8	—	41,0	27,0	0,6	70,4		
СК14—40	—		—	—	—	55,2	30,6	—	85,8		
СК14—40Н	1,8		1,8	1,8	—	55,2	28,6	0,6	86,2		
СК15—40	—		—	—	—	59,2	32,3	—	91,5		
СК15—40Н	1,8		1,8	1,8	—	59,2	30,3	0,6	91,9		
СК16—40	—		—	—	—	75,7	33,9	—	109,6		
СК16—40Н	1,8		1,8	1,8	—	75,7	31,9	0,6	110,0		
СК17—40	—	—	—	—	104,8	35,9	—	140,7			
СК17—40Н	1,8	1,8	1,8	—	104,8	33,9	0,6	141,1			
СК18—40	—	—	—	—	110,9	37,6	—	148,5			
СК18—40Н	1,8	1,8	1,8	—	110,9	35,6	0,6	148,9			
СК4—50	6	7,1	—	7,1	—	—	18,9	—	26,0		
СК4—50Н		7,1	2,0	9,1	—	—	15,9	0,9	25,9		
СК5—50		8,8	—	8,8	—	—	21,0	—	29,8		
СК5—50Н		8,8	2,0	10,8	—	—	18,0	0,9	29,7		
СК6—50		10,6	—	10,6	—	—	23,2	—	33,8		
СК6—50Н		10,6	2,0	12,6	—	—	20,2	0,9	33,7		
СК7—50		12,4	—	12,4	—	—	25,3	—	37,7		
СК7—50Н		12,4	2,0	14,4	—	—	22,3	0,9	37,6		
СК8—50		—	—	—	—	14,3	27,6	—	41,9		
СК8—50Н		—	—	2,0	2,0	14,3	24,6	0,9	41,8		

Продолжение табл. 3

Марка свай и свай-оболочки	Арматурная сталь									Листовая сталь по ГОСТ 19903—74, толщина 1 мм	Всего масса
	по ГОСТ 5781—82					по ГОСТ 6727—80, класс В-I					
	Класс А-I			Класс А-III							
	Диаметр, мм	Масса, кг	Диаметр, мм	Масса, кг	Итого, кг	Диаметр, мм	Масса, кг	Диаметр, мм	Масса, кг		
СК9—50			—	—	—		15,9		29,7	—	45,7
СК9—50Н			2,0	2,0	2,0		15,9		26,7	0,9	45,6
СК10—50			—	—	—	6	22,2		31,9	—	54,1
СК10—50Н			2,0	2,0	2,0		22,2		28,9	0,9	54,0
СК11—50			—	—	—		24,4		34,0	—	58,4
СК11—50Н			2,0	2,0	2,0		24,4		31,0	0,9	58,3
СК12—50			—	—	—		37,9		36,1	—	74,0
СК12—50Н			2,0	2,0	2,0		37,9		33,1	0,9	73,9
СК13—50			—	—	—		41,0		38,3	—	79,3
СК13—50Н	—	—	8	2,0	2,0		41,0		35,3	0,9	79,2
СК14—50			—	—	—		55,2		40,4	—	95,6
СК14—50Н			2,0	2,0	2,0	8	55,2		37,4	0,9	95,5
СК15—50			—	—	—		59,2		42,6	—	101,8
СК15—50Н			2,0	2,0	2,0		59,2		39,6	0,9	101,7
СК16—50			—	—	—		75,7		44,7	—	120,4
СК16—50Н			2,0	2,0	2,0		75,7		41,7	0,9	120,3
СК17—50			—	—	—		104,8		47,2	—	152,0
СК17—50Н			2,0	2,0	2,0	10	104,8		44,2	0,9	151,9
СК18—50			—	—	—		110,9		49,4	—	160,3
СК18—50Н			2,0	2,0	2,0		110,9		46,4	0,9	160,2
СК4—60		7,1	—	—	7,1			5	23,2	—	30,3
СК4—60Н		7,1	2,2	9,3	9,3				19,2	1,3	29,8
СК5—60		8,8	—	8,8	8,8				25,7	—	34,5
СК5—60Н	6	8,8	2,2	11,0	11,0	—	—		21,7	1,3	34,0
СК6—60		10,6	—	10,6	10,6				28,2	—	38,8
СК6—60Н		10,6	2,2	12,8	12,8				24,2	1,3	38,3
СК7—60		12,4	—	12,4	12,4				30,7	—	43,1
СК7—60Н		12,4	2,2	14,6	14,6				26,7	1,3	42,6
СК8—60			—	—	—		14,2		33,4	—	47,6
СК8—60Н			2,2	2,2	2,2	6	14,2		29,4	1,3	47,1
СК9—60			—	—	—		19,9		36,0	—	55,9
СК9—60Н			2,2	2,2	2,2		19,9		32,0	1,3	55,4
СК10—60			—	—	—		31,6		38,5	—	70,1
СК10—60Н			2,2	2,2	2,2		31,6		34,5	1,3	69,6
СК11—60	—	—	—	—	—		34,7		41,0	—	75,7
СК11—60Н			2,2	2,2	2,2	8	34,7		37,0	1,3	75,2
СК12—60			—	—	—		47,3		43,5	—	90,8
СК12—60Н			2,2	2,2	2,2		47,3		39,5	1,3	90,3
СК13—60			—	—	—		51,3		46,0	—	97,3
СК13—60Н			2,2	2,2	2,2		51,3		42,0	1,3	96,8
СК14—60			—	—	—	10	69,0		48,9	—	117,9
СК14—60Н			2,2	2,2	2,2		69,0		44,9	1,3	117,4

Марка свай и свай- оболочки	Арматурная сталь									Листовая сталь по ГОСТ 19903—74, толщина 1 мм	Всего масса
	по ГОСТ 5781—82					по ГОСТ 6727—80, класс В-I					
	Класс А-I			Класс А-III						кг	
	Диаметр, мм	Масса, кг	Диаметр, мм	Масса, кг	Итого, кг	Диаметр, мм	Масса, кг	Диаметр, мм	Масса, кг		
СК15—60			—	—	—	73,9	51,4	—	125,3		
СК15—60Н			2,2	2,2	—	73,9	47,4	1,3	124,8		
СК16—60			—	—	—	98,6	54,0	—	152,6		
СК16—60Н	—	—	2,2	2,2	10	98,6	50,0	1,3	152,1		
СК17—60			—	—	—	125,7	56,5	—	182,2		
СК17—60Н			2,2	2,2	—	125,7	52,5	1,3	181,7		
СК18—60			—	—	—	133,1	59,1	—	192,2		
СК18—60Н			2,2	2,2	—	133,1	55,1	1,3	191,7		
СК4—80		10,6	—	10,6	—	—	35,0	—	45,6		
СК4—80Н		10,6	2,7	13,3	—	—	28,1	2,2	43,6		
СК5—80		13,3	—	13,3	—	—	38,5	—	51,8		
СК5—80Н	6	13,3	2,7	16,0	—	—	31,6	2,2	49,8		
СК6—80		15,9	—	15,9	—	—	41,9	—	57,8		
СК6—80Н		15,9	2,7	18,6	—	—	35,0	2,2	55,8		
СК7—80		18,6	—	18,6	—	—	45,4	—	64,0		
СК7—80Н		18,6	2,7	21,3	—	—	38,5	2,2	62,0		
СК8—80			37,8	37,8	—	—	49,1	—	85,9		
СК8—80Н			40,5	40,5	—	—	42,2	2,2	84,9		
СК9—80			42,6	42,6	—	—	52,6	—	95,2		
СК9—80Н			45,3	45,3	—	—	45,7	2,2	93,2		
СК10—80			47,3	47,3	—	—	56,1	—	103,4		
СК10—80Н			50,0	50,0	—	—	49,2	2,2	101,4		
СК11—80			—	—	—	60,7	59,6	—	120,3		
СК11—80Н			2,7	2,7	—	60,7	52,7	2,2	118,3		
СК12—80			—	—	—	66,2	63,0	—	129,2		
СК12—80Н			2,7	2,7	—	66,2	56,1	2,2	127,2		
СО6—100					—	74,3	57,3	—	131,6		
СО7—100					—	86,8	61,7	—	148,5		
СО8—100					—	99,2	66,2	—	165,4		
СО9—100					—	111,6	70,7	—	182,3		
СО10—100					—	124,1	75,2	—	199,3		
СО11—100					—	136,5	79,7	—	216,2		
СО12—100					—	148,9	84,2	—	233,1		
СО6—120	—	—	—	—	—	66,4	73,7	—	140,1		
СО7—120					—	77,5	79,2	—	156,7		
СО8—120					—	88,6	84,6	—	173,2		
СО9—120					—	99,7	90,0	—	189,7		
СО10—120					—	110,8	95,5	—	206,3		
СО11—120					—	121,9	100,9	—	222,8		
СО12—120					—	133,0	105,4	—	239,4		
СО6—160					—	148,7	111,9	—	260,6		

Продолжение табл. 3

Марка сваи и сваи-оболоч- ки	Арматурная сталь									Листовая сталь по ГОСТ 19903—74, толщина 1 мм	Всего масса
	по ГОСТ 5781—82					по ГОСТ 6727—80, класс В-1					
	Класс А-I			Класс А-III							
	Диаметр, мм	Масса, кг	Диаметр, мм	Масса, кг	Итого, кг	Диаметр, мм	Масса, кг	Диаметр, мм	Масса, кг		
CO7—160	—	—	—	—	—	12	173,6	5	119,3	—	292,9
CO8—160	—	—	—	—	—	12	198,4	5	126,7	—	325,1
CO9—160	—	—	—	—	—	12	223,3	5	134,1	—	357,4
CO10—160	—	—	—	—	—	12	248,1	5	141,5	—	389,6
CO11—160	—	—	—	—	—	12	273,0	5	148,9	—	421,9
CO12—160	—	—	—	—	—	12	297,9	5	156,3	—	454,2

Таблица 4

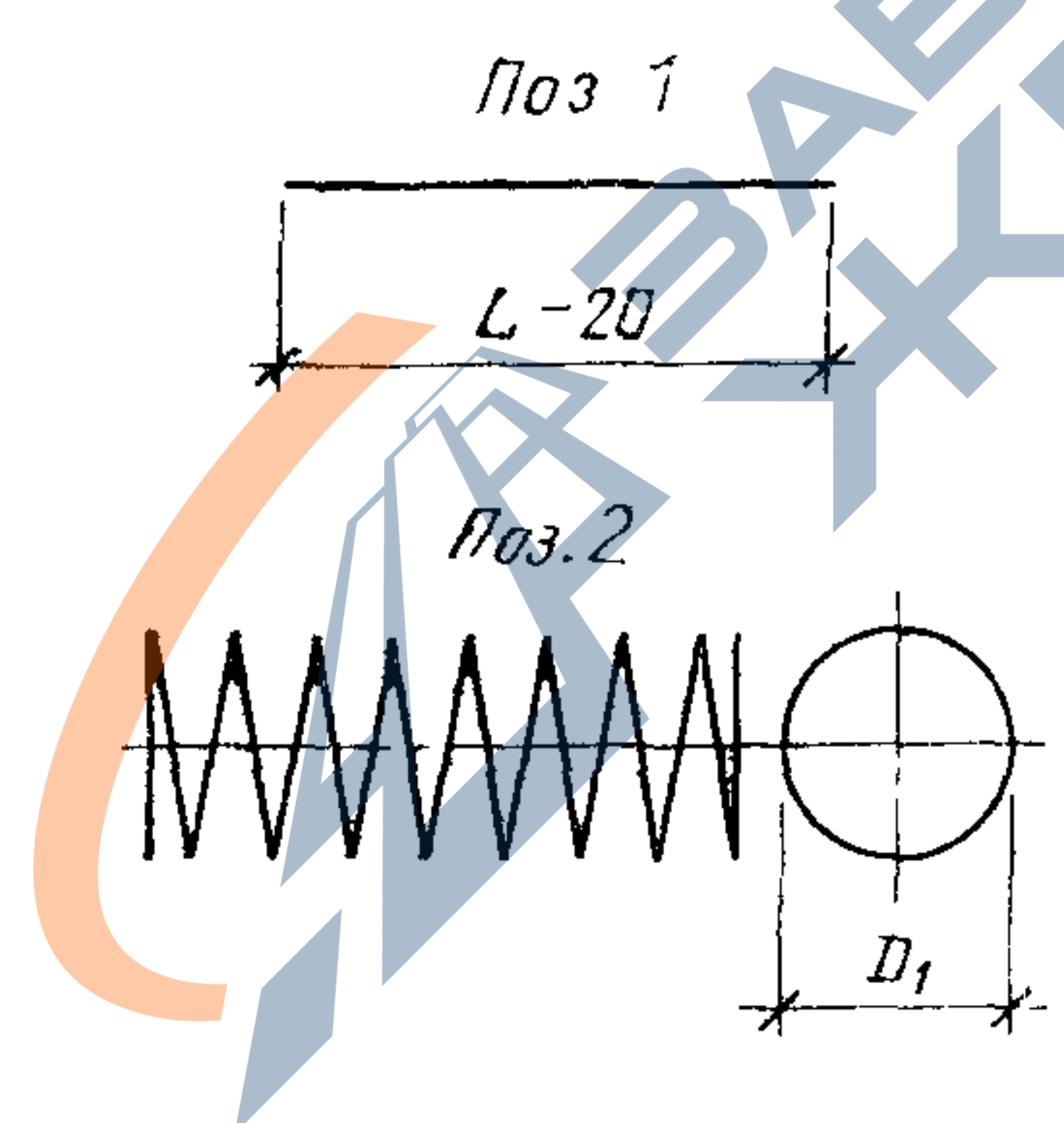
Ведомость стержней на один каркас сваи и сваи-оболочки

Марка кар- каса	Позиция	Эскиз	Диаметр, мм, класс	Размеры, мм			Количес- тво
				L—20	D ₁	c	
K4—40	1		6A I	3980	—	171	6
	2		5B I	64690	337	—	1
K5—40	1		6A I	4980	—	171	6
	2		5B I	75320	337	—	1
K6—40	1		6A I	5980	—	171	6
	2		5B I	85950	337	—	1
K7—40	1		6A I	6980	—	128	8
	2		5B I	96570	337	—	1
K8—40	1		6A III	7980	—	129	8
	2		5B I	108470	337	—	1
K9—40	1		6A III	8980	—	129	8
	2	5B I	119220	337	—	1	
K10—40	1	6A III	9980	—	129	10	
	2	5B I	129980	337	—	1	
K11—40	1	6A III	10980	—	129	10	
	2	5B I	140730	337	—	1	

Продолжение табл. 4

Марка каркаса	Позиция	Эскиз	Диаметр, мм, класс	Размеры, мм			Количество
				L-20	D ₁	c	
K12—40	1		8A III	11980	—	128	8
	2		5BI	151480	341	—	1
K13—40	1		8A III	12980	—	129	8
	2		5BI	162240	341	—	1
K14—40	1		8A III	13980	—	103	10
	2		5BI	172990	341	—	1
K15—40	1		8A III	14980	—	103	10
	2		5BI	183750	341	—	1
K16—40	1		8A III	15980	—	86	12
	2		5BI	194500	341	—	1
K17—40	1		10A III	16980	—	104	10
	2		5BI	207640	345	—	1
K18—40	1		10A III	17980	—	104	10
	2		5BI	218520	345	—	1
K4—50	1		6AI	3980	—	167	8
	2		5BI	83810	437	—	1
K5—50	1		6AI	4980	—	167	8
	2		5BI	97570	437	—	1
K6—50	1		6AI	5980	—	167	8
	2		5BI	111330	437	—	1
K7—50	1	6AI	6980	—	167	8	
	2	5BI	125080	437	—	1	
K8—50	1	6AI	7980	—	168	8	
	2	5BI	140110	437	—	1	
K9—50	1	6A III	8980	—	168	8	
	2	5BI	153990	437	—	1	
K10—50	1	6A III	9980	—	168	10	
	2	5BI	167880	437	—	1	
K11—50	1	6A III	10980	—	168	10	
	2	5BI	181760	437	—	1	

Продолжение табл. 4

Марка каркаса	Позиция	Эскиз	Диаметр, мм, класс	Размеры, мм			Количество
				L-20	D ₁	c	
K12—50	1		8AIII	11980	—	168	8
	2		5BI	195640	441	—	1
K13—50	1		8AIII	12980	—	168	8
	2		5BI	209530	441	—	1
K14—50	1		8AIII	13980	—	134	10
	2		5BI	223410	441	—	1
K15—50	1		8AIII	14980	—	134	10
	2		5BI	237290	441	—	1
K16—50	1		8AIII	15980	—	112	12
	2		5BI	251180	441	—	1
K17—50	1		10AIII	16980	—	135	10
	2		5BI	267450	445	—	1
K18—50	1		10AIII	17980	—	135	10
	2		5BI	281460	445	—	1
K4—60	1		6AI	3980	—	199	8
	2		5BI	99120	517	—	1
K5—60	1		6AI	4980	—	199	8
	2		5BI	115380	517	—	1
K6—60	1		6AI	5980	—	199	8
	2		5BI	131650	517	—	1
K7—60	1	6AI	6980	—	159	8	
	2	5BI	147910	517	—	1	
K8—60	1	6AIII	7980	—	199	8	
	2	5BI	165440	517	—	1	
K9—60	1	6AIII	8980	—	160	10	
	2	5BI	181830	517	—	1	
K10—60	1	8AIII	9980	—	160	8	
	2	5BI	198220	521	—	1	
K11—60	1	8AIII	10980	—	160	8	
	2	5BI	214610	521	—	1	

Продолжение табл 4

Марка каркаса	Позиция	Эскиз	Диаметр, мм, класс	Размеры, мм			Количество
				L-20	D ₁	c	
K12—60	1		8AIII	11980	—	160	10
	2		5BI	231000	521	—	1
K13—60	1		8AIII	12980	—	160	10
	2		5BI	247390	521	—	1
K14—60	1		10AIII	13980	—	200	8
	2		5BI	265800	525	—	1
K15—60	1		10AIII	14980	—	200	8
	2		5BI	282320	525	—	1
K16—60	1		10AIII	15980	—	160	10
	2		5BI	298830	525	—	1
K17—60	1		10AIII	16980	—	133	12
	2		5BI	315350	525	—	1
K18—60	1		10AIII	17980	—	133	12
	2		5BI	331920	525	—	1
K4—80	1		6AI	3980	—	185	12
	2		5BI	137400	717	—	1
K5—80	1		6AI	4980	—	185	12
	2		5BI	159940	717	—	1
K6—80	1		6AI	5980	—	185	12
	2		5BI	182470	717	—	1
K7—80	1	6AI	6980	—	185	12	
	2	5BI	205010	717	—	1	
K8—80	1	8AI	7980	—	185	12	
	2	5BI	228810	721	—	1	
K9—80	1	8AI	8980	—	185	12	
	2	5BI	251470	721	—	1	
K10—80	1	8AI	9980	—	185	12	
	2	5BI	274130	721	—	1	
K11—80	1	8AIII	10980	—	159	14	
	2	5BI	296800	721	—	1	

Продолжение табл. 4

Марка каркаса	Позиция	Эскиз	Диаметр, мм, класс	Размеры, мм			Количество
				L-20	D ₁	c	
K12—80	1		8AIII	11980	—	159	14
	2		5BI	319460	721	—	1
K6—100	1		12AIII	5980	—	205	14
	2		5BI	236370	897	—	1
K7—100	1		12AIII	6980	—	205	14
	2		5BI	265550	897	—	1
K8—100	1		12AIII	7980	—	205	14
	2		5BI	294740	897	—	1
K9—100	1		12AIII	8980	—	205	14
	2		5BI	323930	897	—	1
K10—100	1		12AIII	9980	—	205	14
	2		5BI	353120	897	—	1
K11—100	1		12AIII	10980	—	205	14
	2		5BI	382310	897	—	1
K12—100	1		12AIII	11980	—	205	14
	2		5BI	411490	897	—	1
K6—120	1		10AIII	5980	—	194	18
	2		5BI	286200	1093	—	1
K7—120	1		10AIII	6980	—	194	18
	2		5BI	321540	1093	—	1
K8—120	1	10AIII	7980	—	194	18	
	2	5BI	356880	1093	—	1	
K9—120	1	10AIII	8980	—	194	18	
	2	5BI	392220	1093	—	1	
K10—120	1	10AIII	9980	—	194	18	
	2	5BI	407560	1093	—	1	
K11—120	1	10AIII	10980	—	194	18	
	2	5BI	462900	1093	—	1	
K12—120	1	10AIII	11980	—	194	18	
	2	5BI	498240	1093	—	1	

Продолжение табл. 4

Марка каркаса	Позиция	Эскиз	Диаметр, мм, класс	Размеры, мм			Количество
				L-20	D ₁	c	
K6—160	1		12AIII	5980	—	170	28
	2		5BI	388940	1497	—	1
K7—160	1		12AIII	6980	—	170	28
	2		5BI	436960	1497	—	1
K8—160	1		12AIII	7980	—	170	28
	2		5BI	484980	1497	—	1
K9—160	1		12AIII	8980	—	170	28
	2		5BI	533000	1497	—	1
K10—160	1		12AIII	9980	—	170	28
	2		5BI	581020	1497	—	1
K11—160	1		12AIII	10980	—	170	28
	2		5BI	629040	1497	—	1
K12—160	1	12AIII	11980	—	170	28	
	2	5BI	677060	1497	—	1	

Примечание. Размеры каркасов свай и свай-оболочки обозначены на черт. 5.

Таблица 5

Выборка стали на один каркас свая и свая-оболочки

Марка каркаса	Арматурная сталь						Всего масса, кг	
	по ГОСТ 5781—82				по ГОСТ 6727—80, класс В-I			
	Класс А-I		Класс А-III		Диаметр, мм	Масса, кг		
	Диаметр, мм	Масса, кг	Диаметр, мм	Масса, кг				
1	2	3	4	5	6	7	8	
K4—40	6	5,3	—	—		9,9	15,2	
K5—40		6,6				11,6	18,2	
K6—40		8,0				13,2	21,2	
K7—40		12,4				14,8	27,2	
K8—40	—	—	6	14,3		16,7	31,0	
K9—40				15,9		18,3	34,1	
K10—40				22,2		20,0	42,2	
K11—40				24,4		21,6	46,0	
K12—40				37,9		23,3	61,2	
K13—40				41,0		25,0	66,0	
K14—40				55,2		26,6	81,8	
K15—40				59,2		28,3	87,5	
K16—40	75,7	29,9	105,6					
K17—40	—	—	10	104,8		31,9	136,7	
K18—40				110,9		33,6	144,5	
K4—50	6	7,1	—	—	5	12,9	20,0	
K5—50		8,8				15,0	23,8	
K6—50		10,6				17,2	27,8	
K7—50		12,4				19,3	31,7	
K8—50	—	—	6	14,3		21,6	35,9	
K9—50				15,9		23,7	39,6	
K10—50				22,2		25,9	48,1	
K11—50				24,4		28,0	52,4	
K12—50			8	—		37,9	30,1	68,0
K13—50						41,0	32,3	73,3
K14—50						55,2	34,4	89,6
K15—50						59,2	36,6	95,8
K16—50	75,7	38,7	114,4					
K17—50	—	—	10	104,8		41,2	146,0	
K18—50				110,9		43,4	154,3	
K4—60	6	7,1	—	—		15,2	22,3	
K5—60		8,8				17,7	26,5	
K6—60		10,6				20,2	30,8	
K7—60		12,4				22,7	35,1	

Масса каркаса	Арматурная сталь						Всего масса, кг
	по ГОСТ 5781—82				по ГОСТ 6727—80, класс В-I		
	Класс А-I		Класс А-III		Диаметр, мм	Масса, кг	
	Диаметр, мм	Масса, кг	Диаметр, мм	Масса, кг			
1	2	3	4	5	6	7	8
K8—60			6	14,2		25,4	39,6
K9—60				19,9		28,0	47,9
K10—60				31,6		30,5	62,1
K11—60			8	34,7		33,0	67,7
K12—60				47,3		35,5	82,8
K13—60	—	—		51,3		38,0	89,3
K14—60				69,0		40,9	109,9
K15—60				73,9		43,4	117,3
K16—60			10	98,6		46,0	144,6
K17—60				125,7		48,5	174,2
K18—60				133,1		51,1	184,2
K4—80		10,6				21,2	31,8
K5—80	6	13,3				24,7	38,0
K6—80		15,9				28,1	44,0
K7—80		18,6	—	—		31,6	50,2
K8—80		37,8				35,3	73,1
K9—80	8	42,6				38,8	81,4
K10—80		47,3				42,3	89,6
K11—80			8	60,7		45,8	106,5
K12—80				66,2		49,2	115,4
K6—100				74,3	5	36,5	110,8
K7—100				86,8		40,9	127,7
K8—100				99,2		45,4	144,6
K9—100			12	111,6		49,9	161,5
K10—100				124,1		54,4	178,5
K11—100				136,5		58,9	195,4
K12—100				148,9		63,4	212,3
K6—120				66,4		44,1	110,5
K7—120				77,5		49,6	127,1
K8—120	—	—		88,6		55,0	143,6
K9—120			10	99,7		60,4	160,1
K10—120				110,8		65,9	176,7
K11—120				121,9		71,3	193,2
K12—120				133,0		76,8	209,8
K6—160				148,7		59,9	208,6
K7—160				173,6		67,3	240,9
K8—160				198,4		74,7	273,1
K9—160			12	223,3		82,1	305,4
K10—160				248,1		89,5	337,6
K11—160				278,0		96,9	369,9
K12—160				297,9		104,3	402,2

Таблица 6

Ведомость стержней на один каркас наконечника

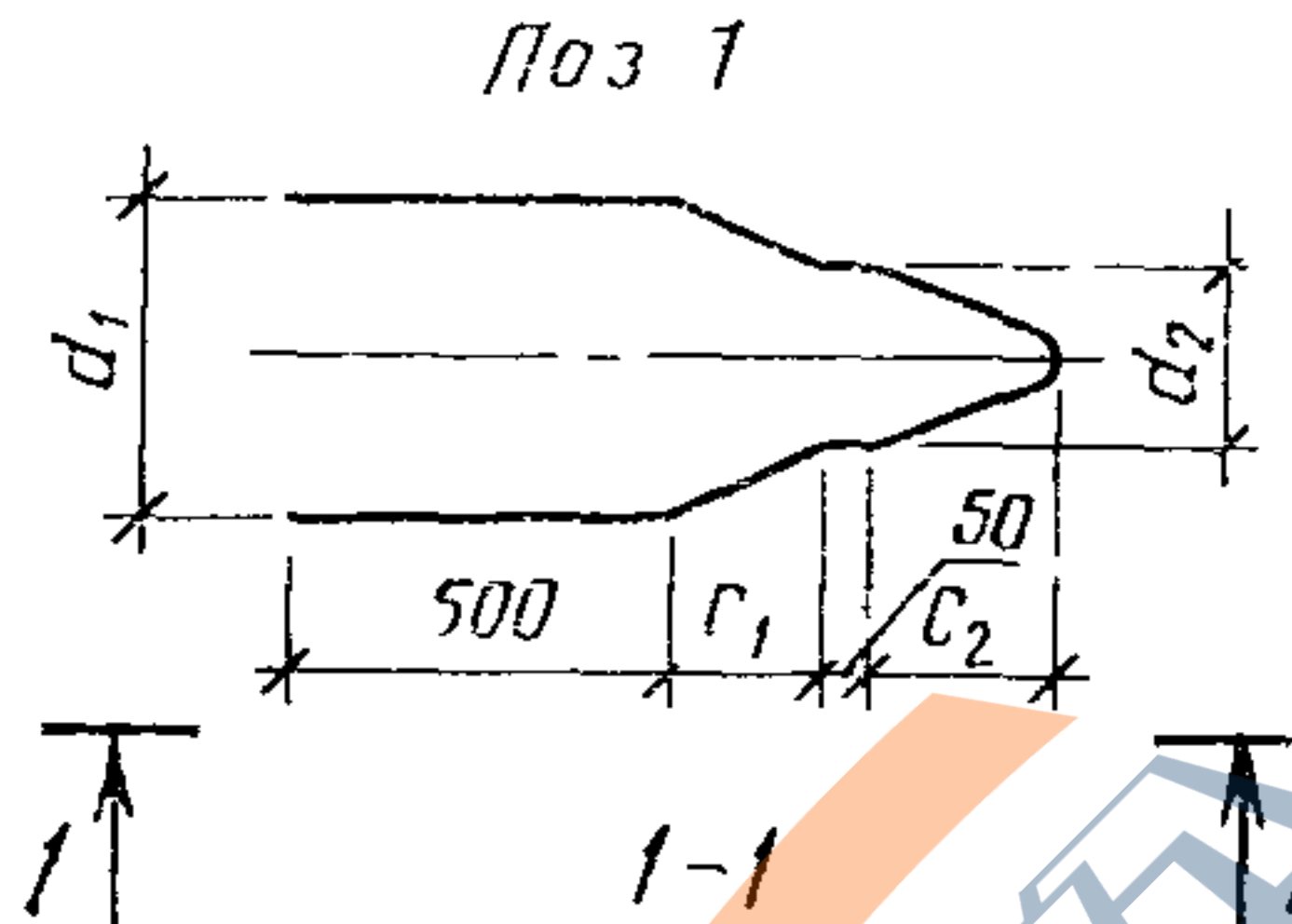
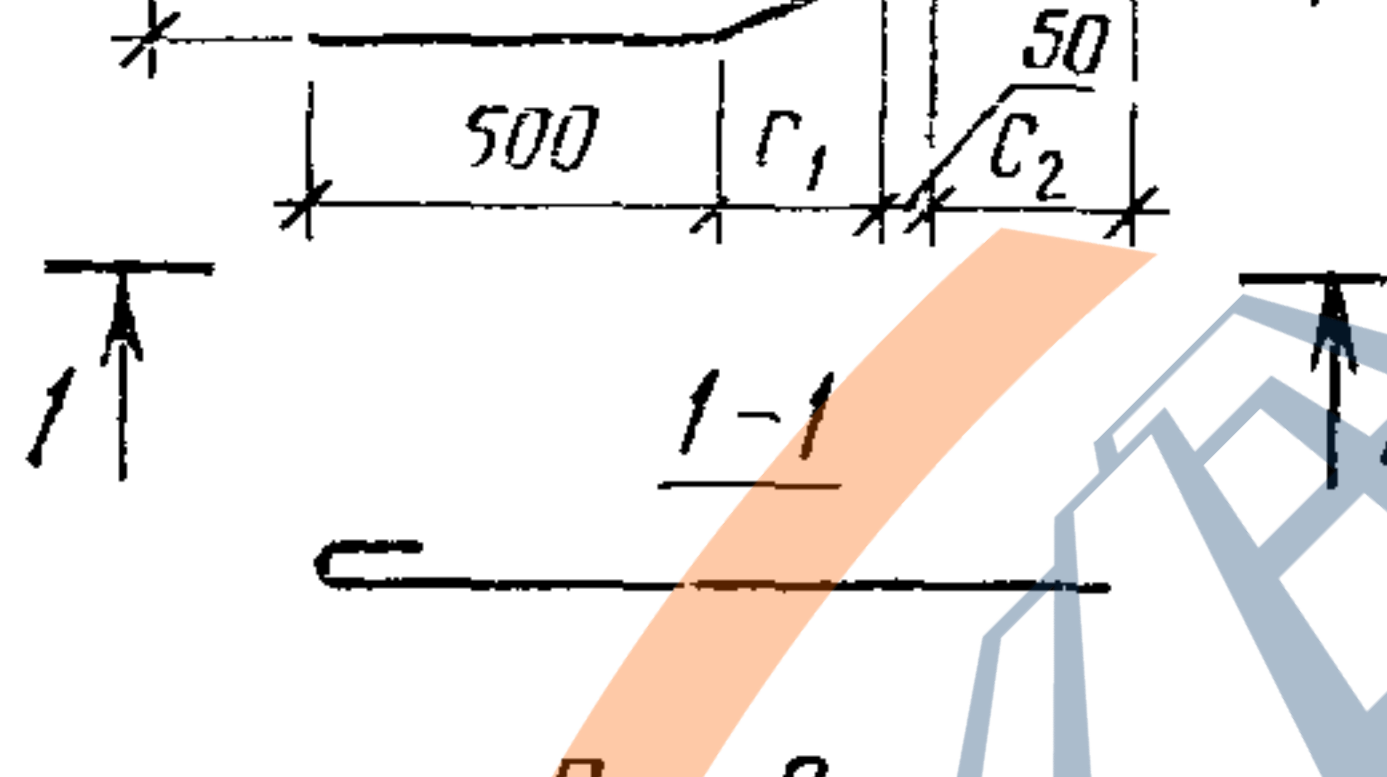
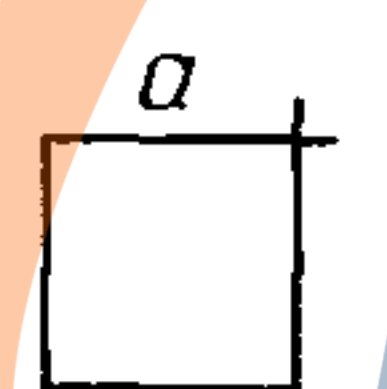
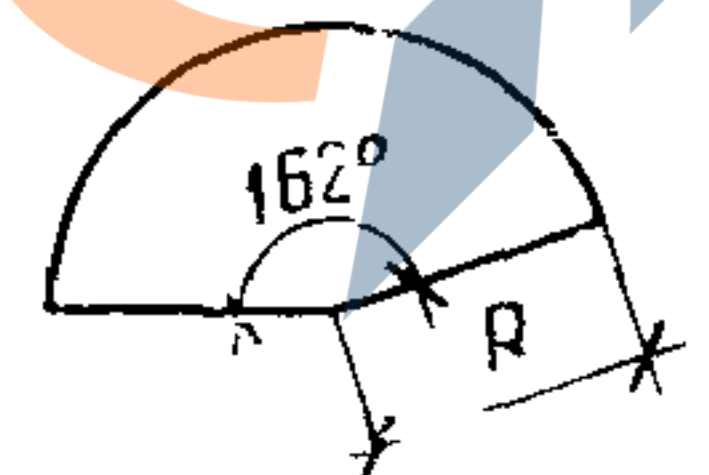
Марка каркаса наконечника	Позиция	Эскиз	Диаметр, мм, класс	Размеры, мм						Длина, мм	Количество
				c_1	c_2	d_1	d_2	a	R		
КН40	1		8A1	150	170	310	190	—	—	1932	2
	2		8A1	—	—	—	—	148	—	592	1
	3		—	—	—	—	—	223	—	—	1
КН50	1		8A1	200	220	410	238	—	—	2154	2
	2		8A1	—	—	—	—	183	—	732	1
	3		—	—	—	—	—	279	—	—	1
КН60	1		8A1	250	270	490	288	—	—	2371	2
	2		8A1	—	—	—	—	225	—	900	1
	3		—	—	—	—	—	335	—	—	1
КН80	1		8A1	350	370	690	388	—	—	2818	2
	2		8A1	—	—	—	—	298	—	1192	1
	3		—	—	—	—	—	446	—	—	1

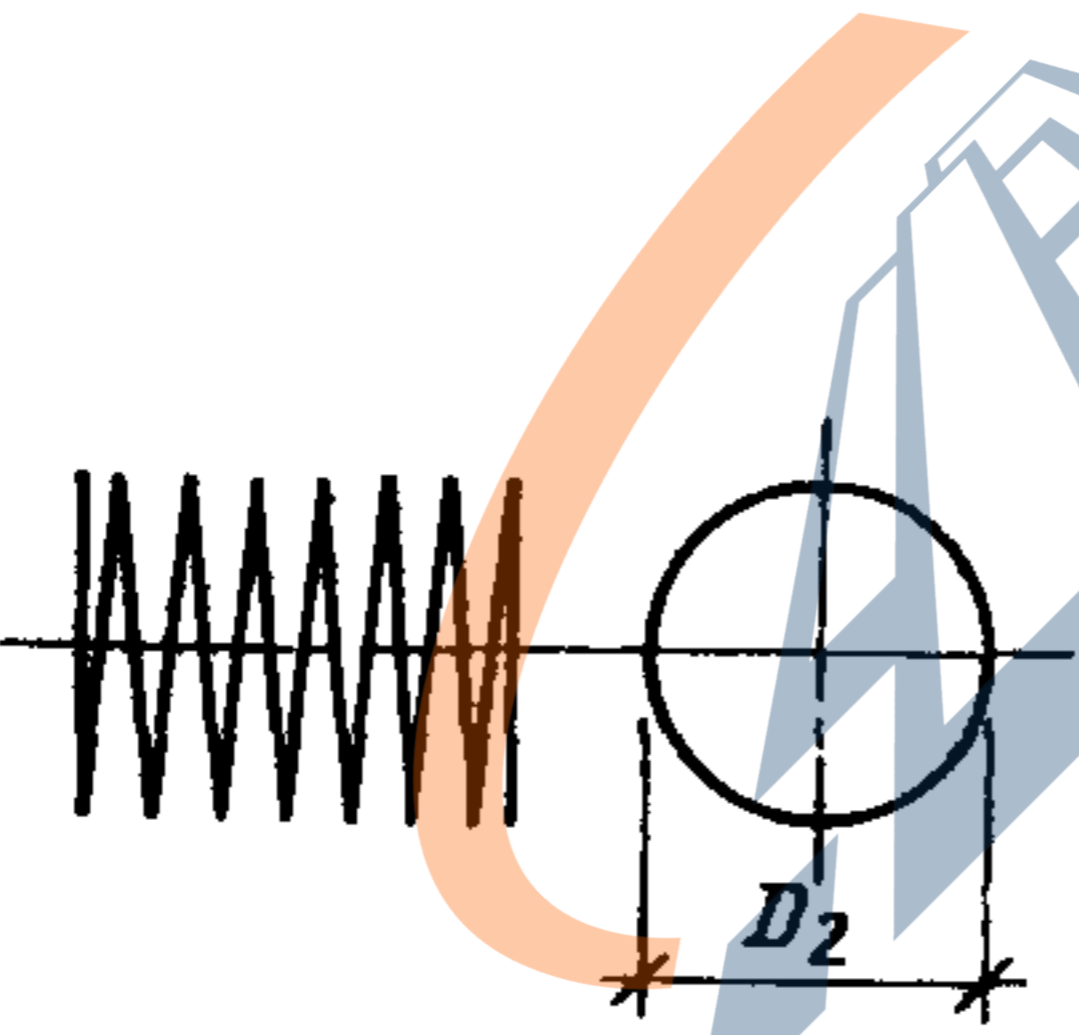
Таблица 7

Выборка стали на каркас наконечника

Марка каркаса	Арматурная сталь по ГОСТ 5781—82, диаметр 8 мм, класс А-I	Листовая сталь по ГОСТ 19903—74, толщина 1 мм	Всего масса
	кг		
КН40	1,8	0,6	2,4
КН50	2,0	0,9	2,9
КН60	2,2	1,3	3,5
КН80	2,7	2,2	4,9

Таблица 8

Ведомость стержней и выборка стали
на спираль головы

Марка спирали	Эскиз	Диаметр, мм, класс	Длина заго- товки l , мм	D_2 , мм	Количество витков	Масса, кг
СГ40—1		5B1	7450	395	6	1,2
СГ40—2			5100	270		0,8
СГ50—1			10890	495	7	1,7
СГ50—2			8140	370		1,3
СГ60—1			14950	595	8	2,3
СГ60—2			10810	430		1,7
СГ80—1			24970	795	10	3,8
СГ80—2			19790	630		3,1
СГ100—1			37500	995	12	5,8
СГ100—2			29770	790		4,6
СГ120—1			52540	1195	14	8,1
СГ120—2			43530	990		6,7
СГ160—1			90150	1595	18	13,9
СГ160—2			78570	1390		12,1

18. Подъем свай и свай-оболочек следует производить захватами в местах, отмеченных на поверхности свай и свай-оболочек краской: в виде одинарной полосы — при транспортировании и выемке из опалубки на расстоянии l_1 от торца, в виде двойной полосы — при подъеме на копер на расстоянии l_2 от торца. Отметки наносят на двух противоположных сторонах поверхности свай и свай-оболочек, длина отметки должна быть не менее 10 см для полых свай и 20 см для свай-оболочек. Разметку мест захвата производят в

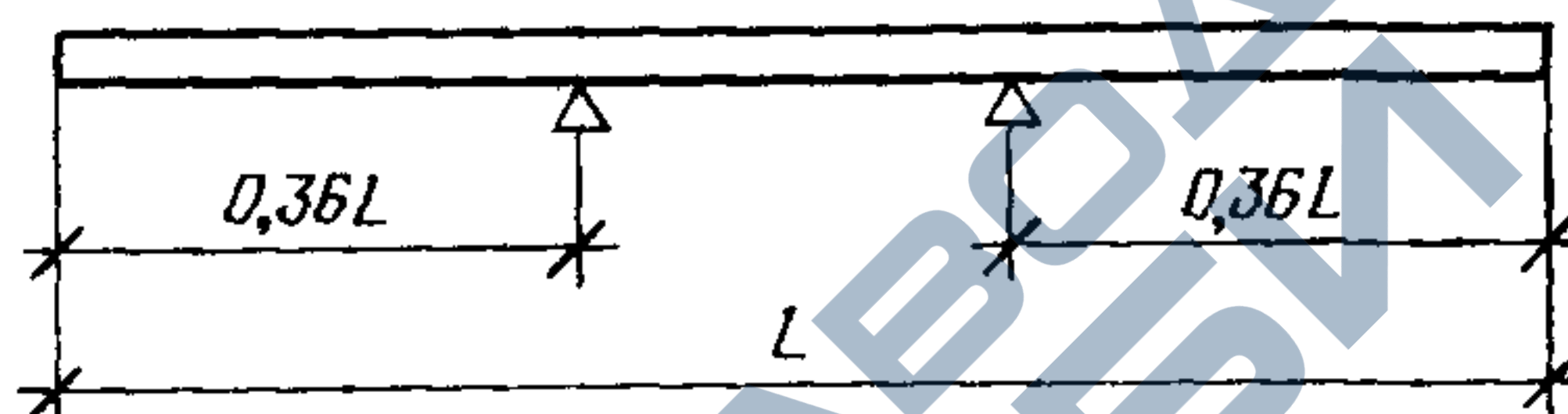
соответствии с черт. 1, 2 и табл. 1. Краски должны быть несмываемыми. Конструкции захвата должны удовлетворять требованиям техники безопасности.

Сваи и сваи-оболочки, для которых не указаны места подъема при транспортировании и выемке из опалубки, разрешается поднимать за торцы при помощи захватов специальной конструкции.

При складировании и транспортировании прокладки под такие сваи и сваи-оболочки следует располагать на расстоянии 0,5 м от торцов.

19. Сваи длиной 6 м и более должны быть испытаны на раскрытие трещин путем укладки их на две опоры, расположенные по схеме, указанной на черт. 8.

Схема испытания свай



Черт. 8

После укладки свай на две опоры через 10 мин производят осмотр ее верхней поверхности над опорами. Сваю считают выдержавшей испытание, если ширина раскрытия трещин не превышает 0,2 мм. Ширину раскрытия трещин измеряют с точностью до 0,05 мм.

Сваи-оболочки, изготовленные по чертежам, приведенным настоящем стандарте, на раскрытие трещин не испытывают.

ПРИЛОЖЕНИЕ
Справочное

УСЛОВИЯ РАСЧЕТА И ПРИМЕНЕНИЯ СВАЙ И СВАЙ-ОБОЛОЧЕК

1 Сваи и свай-оболочки, предусмотренные настоящим стандартом, рассчитаны на изгиб от усилий, возникающих при подъеме на копер за одну точку, расположенную от торца на расстоянии, равном 0,294 длины цилиндрической части свай и свай-оболочки, по прочности и по кратковременному раскрытию трещин до $a_{ткр} = 0,3$ мм. Коэффициент перегрузки к нагрузке от собственного веса не учитывают.

Коэффициент динамичности принят равным

1,5 — при расчете по прочности,

1,25 — при расчете по раскрытию трещин.

2 Свай-оболочки рассчитаны также на вибропогружение. Рекомендуемые марки вибропогружателей приведены в таблице.

Размеры свай оболочек		Марки вибропогружателя
Наружный диаметр, мм	Длина, м	
1000	6—12	ВП-3М
1200		
1600		ВУ-1,6

3 При проектировании свайных фундаментов сваи и свай-оболочки должны быть рассчитаны по прочности и раскрытию трещин на нагрузки, передаваемые на сваю или сваю-оболочку в строительный и эксплуатационный периоды. При этом допустимую ширину раскрытия трещин принимают в соответствии с требованиями СНиП II-21-75.

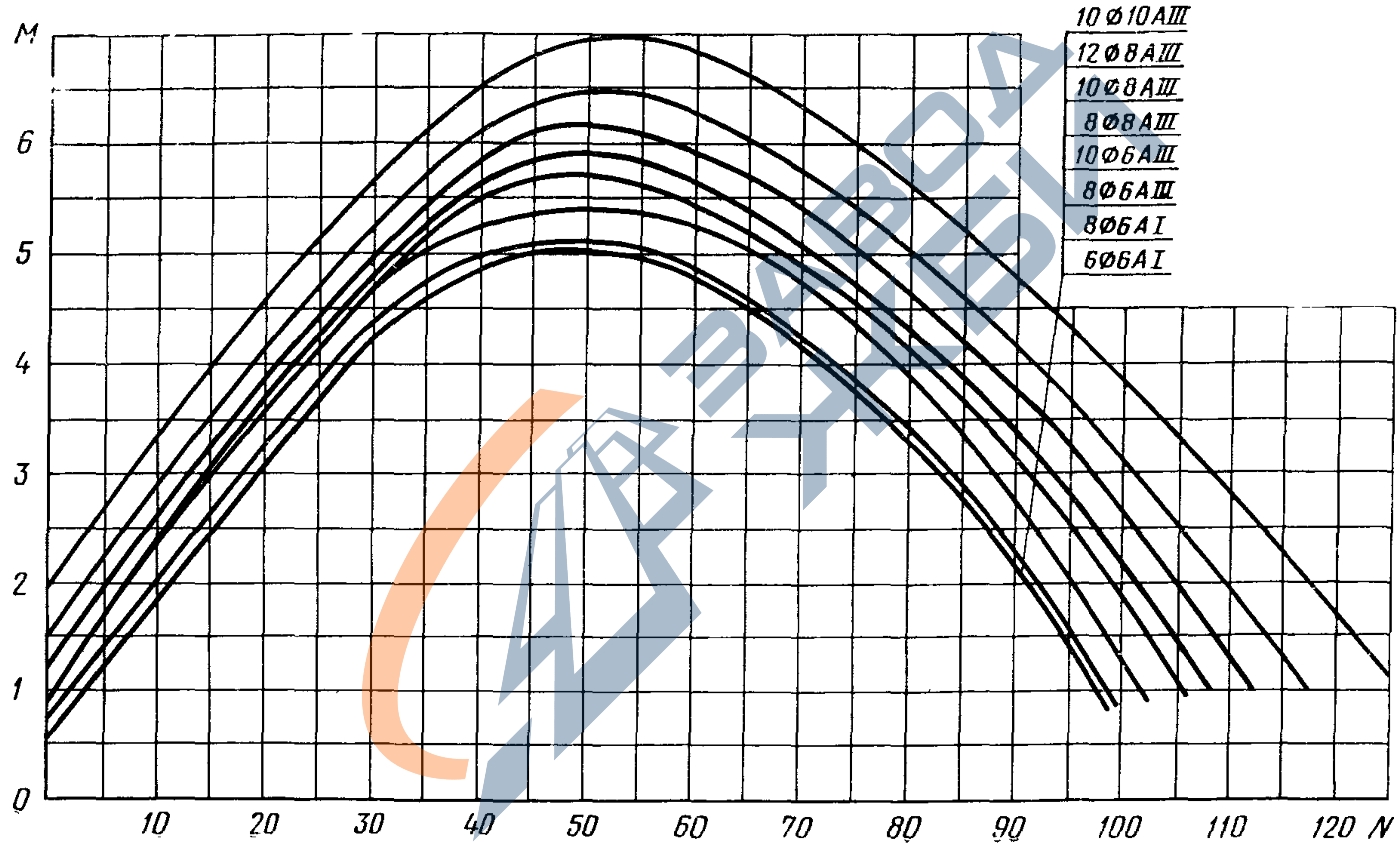
4 При проверке свай и свай-оболочек по прочности и раскрытию трещин до $a_{ткр} = 0,3$ мм на внецентренное сжатие от эксплуатационных нагрузок M и N допускается пользоваться графиками, приведенными на черт. 1—5 настоящего приложения.

На графиках приняты обозначения N — нормальная сила, $tс$ и M — изгибающий момент относительно оси свай или свай-оболочки, $tсм$, передаваемые на сваю или сваю-оболочку при эксплуатации здания и сооружения. Предполагается, что свая или свая-оболочка по всей длине находится в грунте, и ее продольный изгиб не учитывают.

5 После выбора длины и сечения свай и свай-оболочки (по геологическим условиям) устанавливают класс, диаметр и количество стержней продольной арматуры в соответствии с настоящим стандартом.

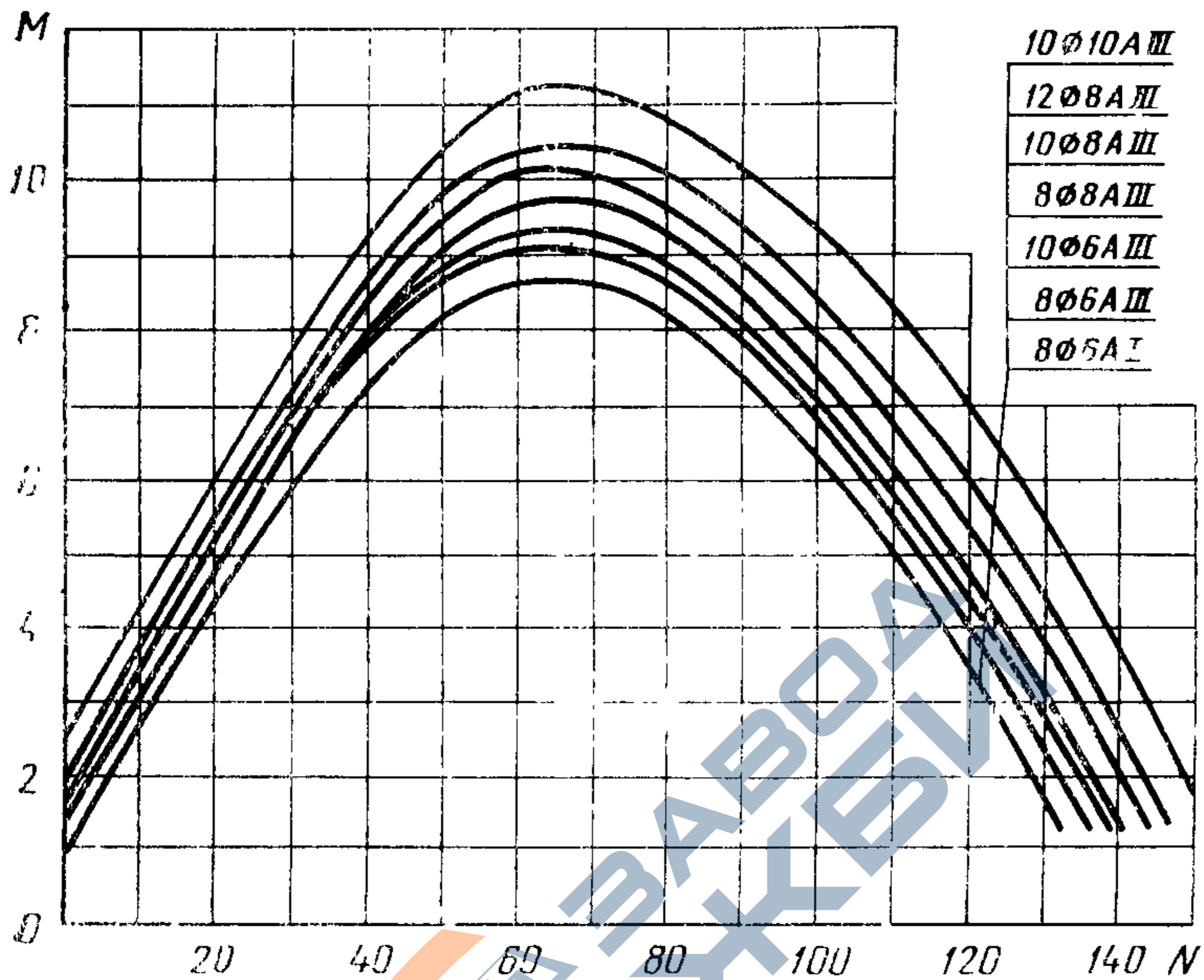
6 Если точка с координатами M и N лежит ниже кривой, соответствующей принятому армированию свай или свай-оболочки, то выбранная свая или свая-оболочка удовлетворяет расчету по прочности и раскрытию трещин на эксплуатационные нагрузки M и N , если точка, лежит выше — не удовлетворяет.

Сваи диаметром 400 мм. Бетон М 300



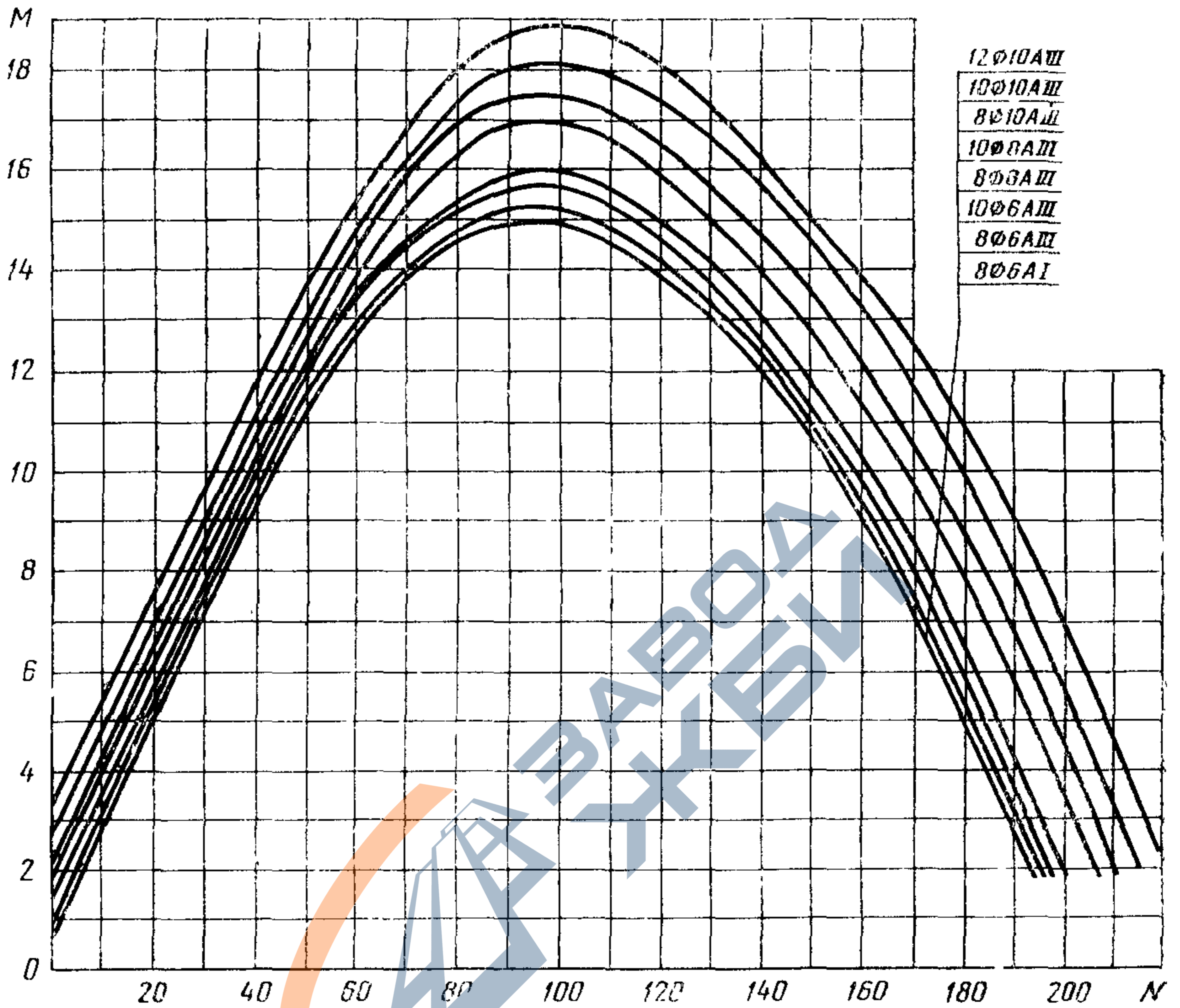
Черт. 1

Сваи диаметром 500 мм. Бетон М 300

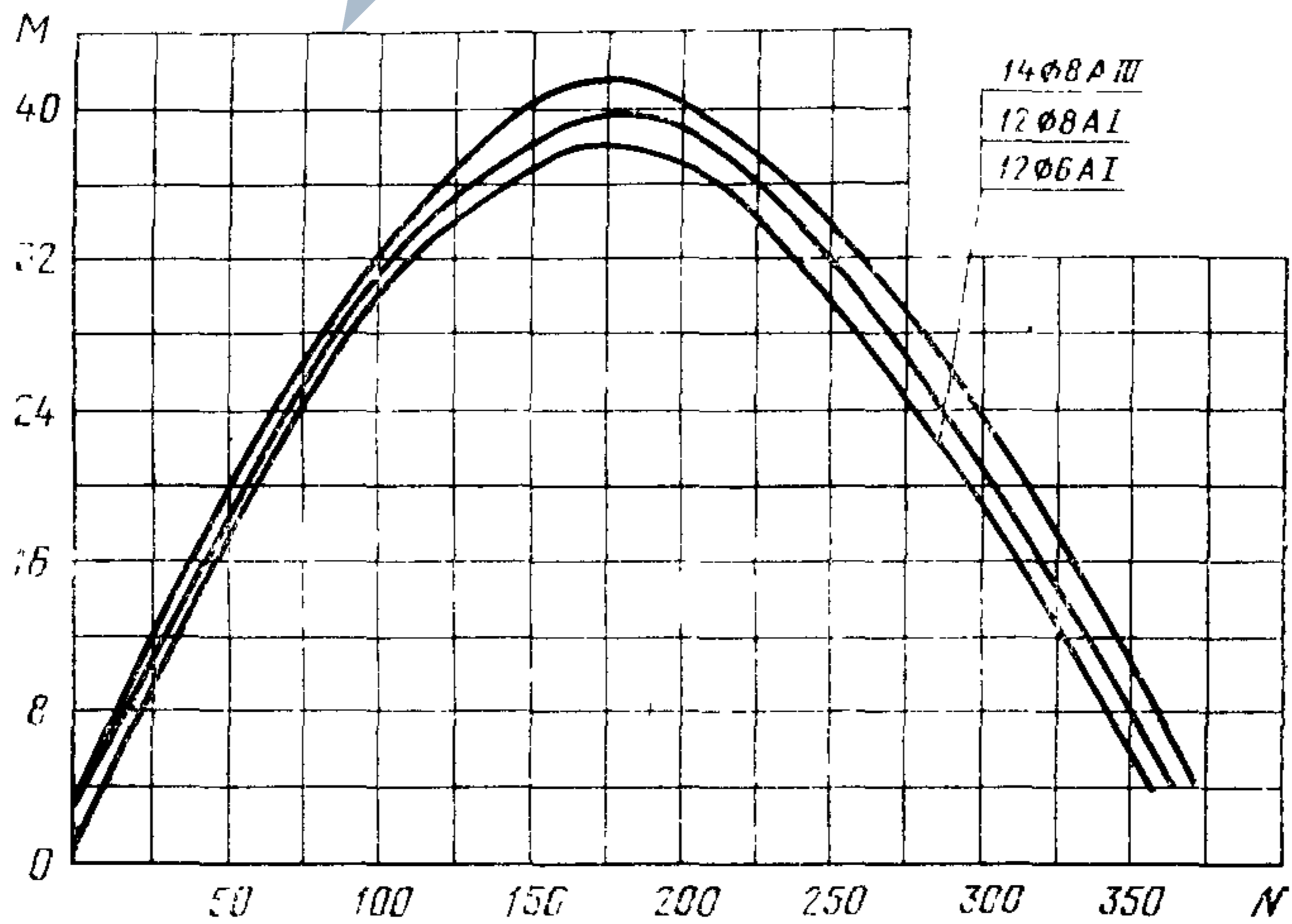


Черт. 2

Сваи диаметром 600 мм. Бетон М 300

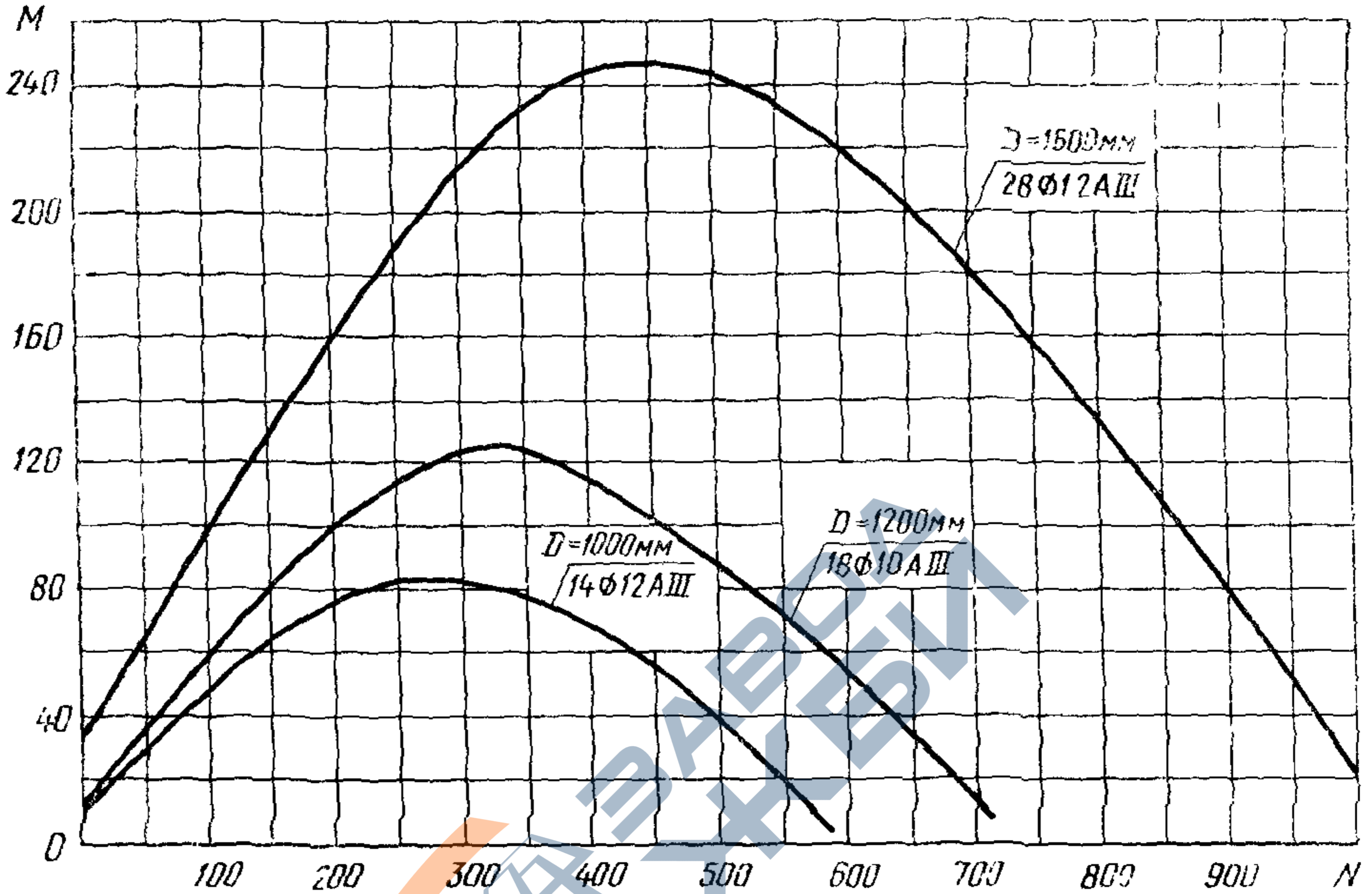


Черт. 3
Сваи диаметром 800 мм. Бетон М 400



Черт. 4

Сваи-оболочки диаметром 1000, 1200, 1600 мм. Бетон М 400



Черт. 5

Редактор В. П. Огурцов
Технический редактор Л. Я. Митрофанова
Корректор Н. Б. Жуховцева

Сдано в наб. 20.07.83 Подп. в печ. 21.10.83 2,5 п. л. 2,85 уч.-изд л. Тир. 20000 Цена 15 коп

Ордена «Знак Почета» Издательство стандартов, 123557, Москва, Новопресненский пер., 3.
Калужская типография стандартов, ул. Московская, 256. Зак. 2128