

<https://zavodjbi.com/>

Серия 3.503.1-73

ПРОЛЕТНЫЕ СТРОЕНИЯ БЕЗ ДИАФРАГМ ДЛИНОЙ 12 , 15 И 18 м  
ИЗ ЖЕЛЕЗОБЕТОННЫХ БАЛОК ТАВРОВОГО СЕЧЕНИЯ  
С НАПРЯГАЕМОЙ АРМАТУРОЙ ДЛЯ АВТОДОРОЖНЫХ МОСТОВ

Выпуск 1 доп.1

Балка пролетного строения длиной 14,06 м высотой 0,93 м  
для ремонта моста через реку Клязьму в г. Ногинске  
на 44 км Горьковско-Ярославского шоссе

РАБОЧИЕ ЧЕРТЕЖИ

инв. N 42015-М

<https://zavodjbi.com/>

Имен.Ордел. Подпись и дата. Взам.инв.№  
42015-М-1

<https://zavodjbi.com/>

Серия 3.503.1-73

ПРОЛЕТНЫЕ СТРОЕНИЯ БЕЗ ДИАФРАГМ ДЛИНОЙ 12 , 15 И 18 м  
ИЗ ЖЕЛЕЗОБЕТОННЫХ БАЛОК ТАВРОВОГО СЕЧЕНИЯ  
С НАПРЯГАЕМОЙ АРМАТУРОЙ ДЛЯ АВТОДОРОЖНЫХ МОСТОВ

Выпуск 1 доп.1

Балка пролетного строения длиной 14,06 м высотой 0,93 м  
для ремонта моста через реку Клязьму в г. Ногинске  
на 44 км Горьковско-Ярославского шоссе

РАБОЧИЕ ЧЕРТЕЖИ

Имя, Фамилия, Подпись и дата, Взаимный №  
4.2015-М-2

Разработаны институтом " Союздорпроект "

Глиниженер проекта ремонта моста

Главный инженер проекта

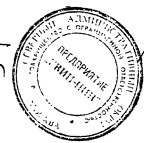
/Решетников В.Г./

/Старова ЛН./

<https://zavodjbi.com/>

СОГЛАСОВАНО:

Директор Гвин-Пин



(Поляков М.О./

Обозначение документа	Наименование	Стр.
3.503.1-73.1 - ТТ доп.1	Технические требования	3
3.503.1-73.1 - 1ФЧ	Балка Б1406.130.93-Т25АIIIб	
	Опалубочный чертеж	5
3.503.1-73.1 - 2	Плита балки Б1406.130.93	
	Схема армирования	6
3.503.1-73.1 - 3	Ребро балки Б 1406.130.93	
	Схема армирования	7
3.503.1-73.1 - 4	Сетка плиты СП130-ТАII(AIII)-1	
	СП130-ТАII(AIII)-2	8
3.503.1-73.1 - 5	Сетка плиты СП130-ТАII(AIII)-3	
	СП130-ТАII(AIII)-4	9
3.503.1-73.1 - 6	Сетка плиты СП130-ТАII(AIII)-5	
	СП130-ТАII(AIII)-6	10
3.503.1-73.1 - 7	Сетка вута	11
3.503.1-73.1 - 8	Каркас К1406-Т25АIIIб	12
3.503.1-73.1 - 9РС	Ведомость расхода стали	13
3.503.1-73.1 - 10	Расчетный лист	14

<https://zavodjbi.com/>

Настоящие рабочие чертежи балок автодорожного пролетного строения длиной 14,06 м высотой 0,93 м разработаны для ремонта моста через реку Клязьма в г. Ногинске на 44 км Горьковско-Ярославского шоссе .

Балки изготавливаются в опалубке балок длиной 15 м высотой 0,90 м по серии 3.503.1-73 выпуск 1 и армируются вязаными арматурными каркасами из стержней диаметром 25 мм класса А-III

Балки запроектированы с учетом изменения СНиП 2.05.03-84\*

Технические требования по изготовлению балок принимать по серии 3.503.1-73 выпуск 1, настоящим требованиям и ТУ35-1806-86 с изменениями 1 и 2

Для удобства маркировки балок строительные районы разделены на температурные зоны в зависимости от средней температуры наиболее холодного месяца и наиболее холодной пятидневки. Характеристика зон дана в таблице 1.

Для г. Ногинска принимать температурную зону Т=1

Таблица 1

Средняя температура наиболее холодного месяца	минус 20°С и выше		ниже минус 20°С		
	минус 30°С и выше	ниже минус 30°С до минус 40°С включительно	ниже минус 40°С	ниже минус 30°С до минус 40°С	ниже минус 40°С
Средняя температура наиболее холодной пятидневки с обеспеченностью 0,92					
Номер температурной зоны .Т	1	2	3	4	5
Марка бетона по морозостойкости	F 200		F 300		
Марка бетона по водонепроницаемости	W6				

Для изготовления балок пролетного строения применяется тяжелый бетон по ГОСТ 26633-91, класс бетона по прочности на сжатие В25 ГОСТ на сортамент и марки сталей арматурных и закладных изделий принимать по таблице 2

3.503.1.-73.1 - ТТ доп.1					
Изм	Колуч	Лист	И.док	Подпись	Дата
И.контр.	Федоров				
Нач.ОИС	Федоров				
Гл.спец.	Старова				
Вед.инж.	Штеменко				
Инж.Икат.	Завьялова				

Изм.№ Подл. 42015-М-3

Изм	Колуч	Лист	И.док	Подпись	Дата
И.контр.	Федоров				
Нач.ОИС	Федоров				
Гл.спец.	Старова				
Вед.инж.	Штеменко				
Инж.Икат.	Завьялова				

3.503.1-73.1 доп.1		
Стадия	Лист	Листов
Р		1

Содержание

СОЮЗДОРПРОЕКТ  
Гвин - Пин

Формат А4

Формат А4

Таблица 2

<https://zavodjbi.com/>

Продолжение таблицы 2

Номера температурных зон	1	2 . 4	3 . 5
Средняя температура наиболее холодной пятидневки с обеспеченностью 0.92	Минус 30°С и выше	Ниже минус 30°С до минус 40°С включительно	Ниже минус 40°С
Арматурная сталь класса А-I по ГОСТ 5781-82*	сварные и вязаные сетки и каркасы (диам 6-10 мм)	СтЗсп СтЗпс СтЗкп (кроме сеток плиты) по ГОСТ 380-88*	СтЗсп по ГОСТ 380-88*
	только вязаные сетки и каркасы (диам. 6-10 мм)		СтЗсп (для сеток плиты) по ГОСТ 380-88* СтЗсп (кроме хомутов и сеток плиты) по ГОСТ 380-88*
Арматурная сталь класса А-II по ГОСТ 5781-82* (диам. 10-16мм)	сварные и вязаные сетки и каркасы закладные изделия	Ст5пс (кроме хомутов) и Ст5сп по ГОСТ 380-88*	Ст5сп по ГОСТ 380-88*
	только вязаные сетки и каркасы		Ст5пс (кроме хомутов) по ГОСТ 380-88*
Арматурная сталь класса Ас-II по ГОСТ 5781-82*	сварные и вязаные сетки и каркасы, закладные изделия	10ГТ по ГОСТ 5781-82*	
Арматурная сталь класса А-III по ГОСТ 5781-82*	сварные и вязаные сетки и каркасы, закладные изделия	25Г2С 35ГС (кроме сеток плиты) по ГОСТ 5781-82*	25Г2С (кроме сеток плиты) по ГОСТ 5781-82*
	только вязаные сетки и каркасы		25Г2С (для сеток плиты) и 35ГС (кроме сеток плиты) по ГОСТ 5781-82* 25Г2С по ГОСТ 5781-82*

Номера температурных зон	1	2 . 4	3 . 5
Средняя температура наиболее холодной пятидневки с обеспеченностью 0.92	Минус 30°С и выше	Ниже минус 30°С до минус 40°С включительно	Ниже минус 40°С
Прокатная полосовая по ГОСТ 103-76* Широкополосная универсальная по ГОСТ 82-70* Прокатная листовая по ГОСТ 19903-74*	сварные закладные изделия	16Д по ГОСТ 6713-91 СтЗсп5-I по ГОСТ 535-88* , а СтЗсп5-I по ГОСТ 535-88* только для изделий, работающих на нагрузки с коэффициентом динамики не более 1,1 (закладные изделия для приварки перильного ограждения)	10ХСНД 15ХСНД по ГОСТ 6713-91 , а также все марки сталей (кроме 17ГС и 17Г1С) по ГОСТ 19281-89* не ниже четвертой категории поставки
	Трубы стальные бесшовные по ГОСТ 8732-78*	сварные закладные изделия	Ст2сп по ГОСТ 380-88* 10, 20 по ГОСТ 1050-88* 10Г2 по ГОСТ 4543-71*
Вязальная проволока по ГОСТ 3282-74* и ГОСТ 6727-80*			

Маркировка балок состоит из трех групп обозначений , разделенных дефисом , например : Б 1406.130.93-Т25АIIIб-1

- 1-ая группа : Буква Б - балка , тип конструкции  
1406 - длина балки в см.  
130 - ширина верхней плиты балок по бетону в см.  
93 - высота балок в см.
- 2-ая группа Т = 1 . 2 . 3 . 4 и 5 - температурные зоны строительства, согласно табл. 1  
25АIII - диаметр и класс рабочей арматуры  
б - рабочая арматура в вязаных каркасах
- 3-ья группа 1,0 - наличие закладных изделий или отверстий в плите проезжей части.

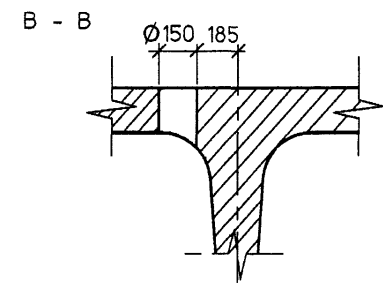
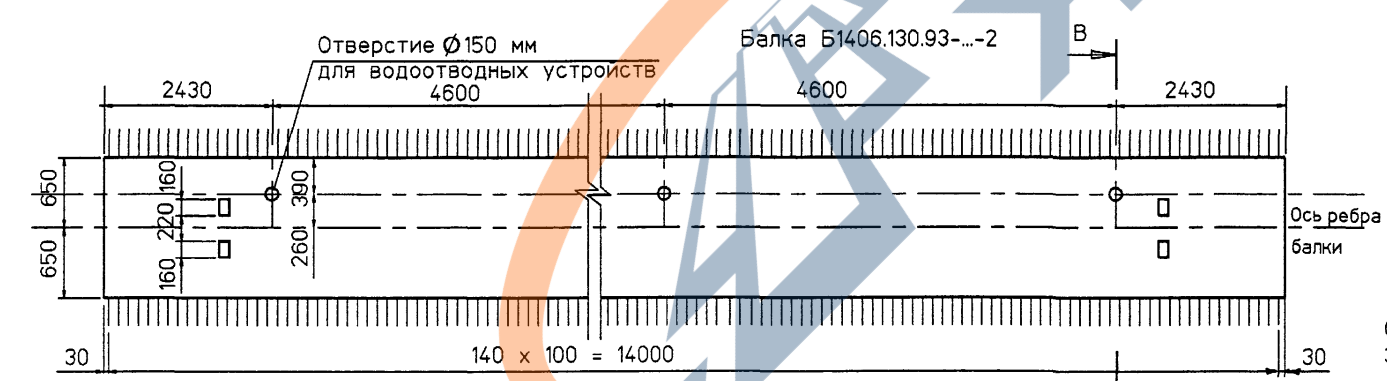
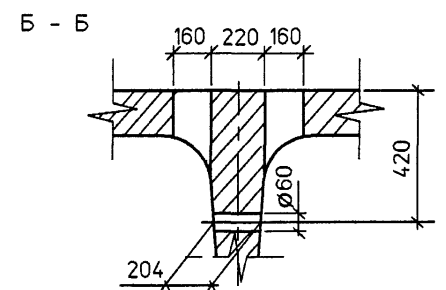
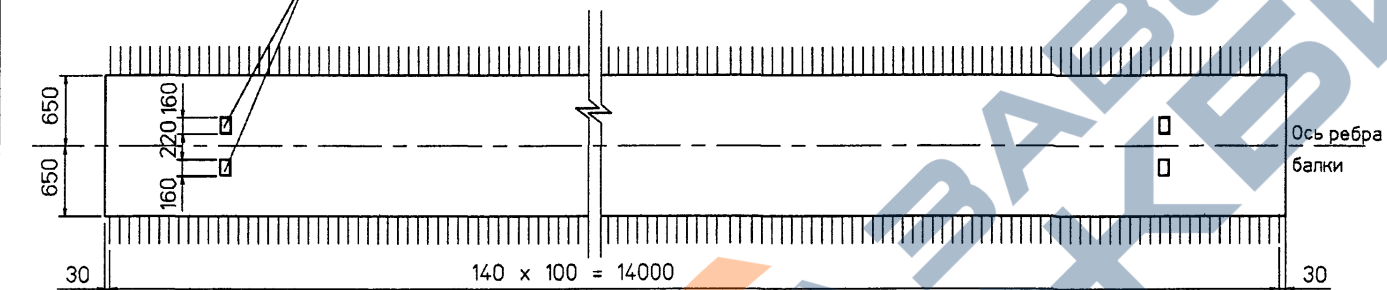
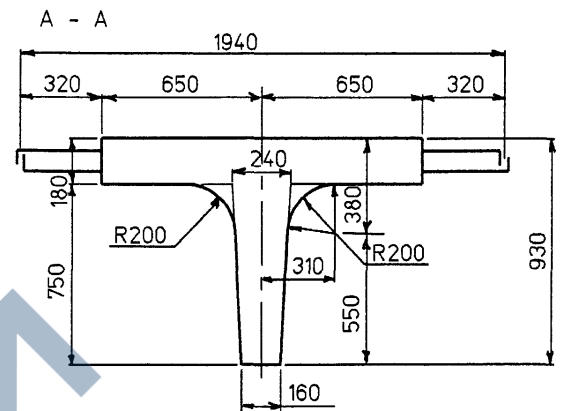
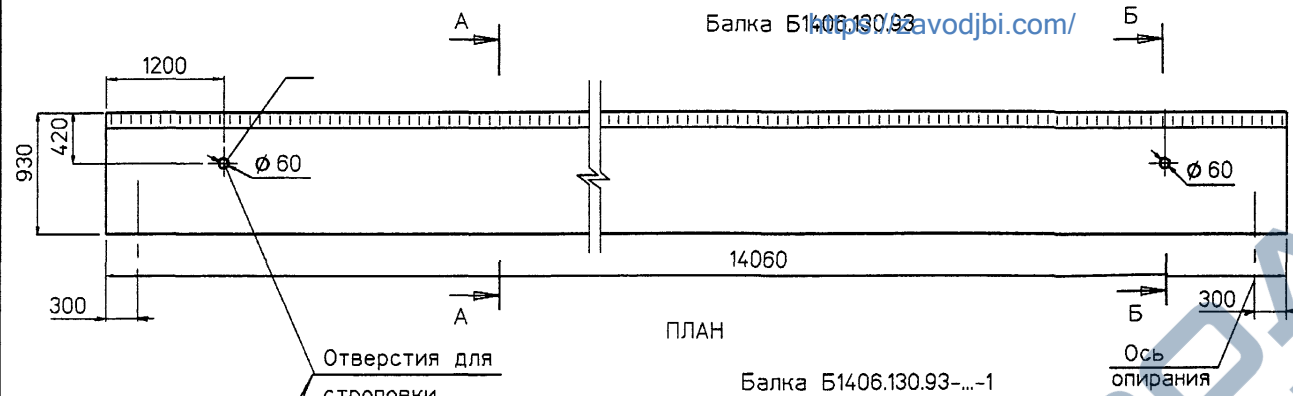
Изм.№ подл. 42015-М-4  
Подпись и дата Взаминв.№

<https://zavodjbi.com/>

Изм	Колуч	Лист	Ндок	Подпись	Дата

3.503.1-73.1-ТТ доп.1

Лист 2



Схему армирования балок см. 3.503.1-73.1-2 и 3.503.1-73.1-3

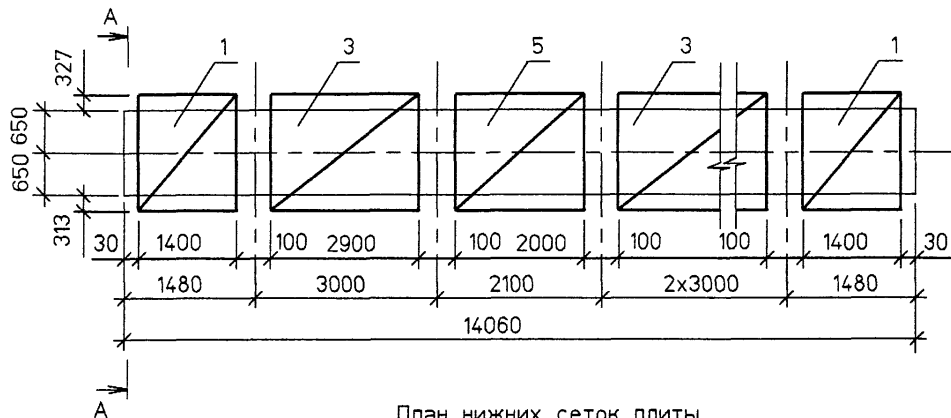
Изм. № Подл. Дата  
42015-М-5

Марка балки	Т номер Температурной зоны	Класс бетона по прочности на сжатие	Марка бетона по морозостойкости	Марка бетона по водонепроницаемости	Объем бетона, м³	Масса балки, т	Величина консоли при перевозке и монтаже в м. при прочности бетона	
							75%	80+100%
B1406.130.93	1	B25	F300	W 6	5,61	14,1	1,2	3,16

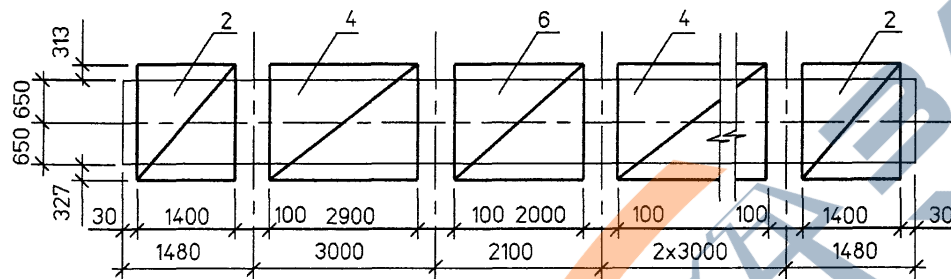
Изм.	Колуч	Лист	Идок	Подпись	Дата

3.503.1-73.1- 1ФЧ		
Изм. №	Подл. Дата	42015-М-5
Н.контр.	Федоров	
Нач.ОИС	Федоров	
Гл. спец.	Старова	16.06.93
Вед. инж.	Штеменко	
Инж.кат.	Завьялова	
Балка Б1406.130.93-Т25АШБ		Стадия Р
Опалубочный чертеж		Лист 1
		Листов 1
СОЮЗДОРПРОЕКТ Гвин-Пин		

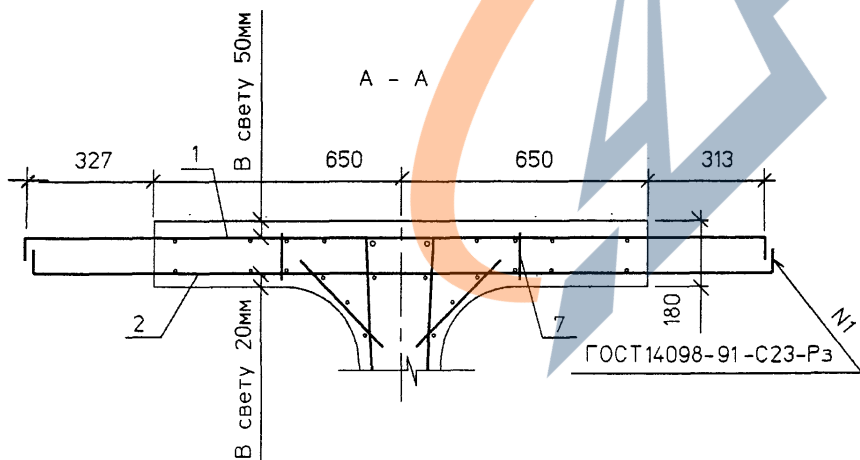
План верхних сеток плиты



План нижних сеток плиты.



A - A



<https://zavodjbi.com/>

Поз	Наименование	Кол.	Обозначение документа	Масса ед.кг	
				A-II	A-III
	Сетка плиты				
1	СП130-ТАII(AIII)- 1	2	3.503.1-73.1- 4	41,6	36,1
2	СП130-ТАII(AIII)- 2	2	3.503.1-73.1- 4	40,3	30,3
3	СП130-ТАII(AIII)- 3	3	3.503.1-73.1- 5	86,6	64,7
4	СП130-ТАII(AIII)- 4	3	3.503.1-73.1- 5	84,0	62,1
5	СП130-ТАII(AIII)- 5	1	3.503.1-73.1- 6	58,5	44,5
6	СП130-ТАII(AIII)- 6	1	3.503.1-73.1- 6	59,0	42,6
7	Фиксатор Ф-1(Ф-2)	10	3.503.1-73.1 001500-(01)	2,1	2,1
-	Вяз.проволока Ø 2. кг	-	ГОСТ 3282-74 <sup>X</sup>	4,2	3,1

Защитный слой  
бетона 20 мм. \*)

\*) Защитный слой для  
верхних сеток плиты  
50 мм

1. Опалубочный чертеж см. 3.503.1-73.1-1 Ф4
2. Схему армирования ребра балки см. 3.503.1-73.1-3
3. На чертеже даны размеры выпусков стержней для арматуры Ø 12

Изм. № подл. 42015-М-6  
Подпись и дата  
Взаминв.№

					3.503.1-73.1-2		
Изм.	Колуч	Лист	№ док	Подпись	Дата		
	Н.контр.	Федоров				Стадия	Лист
	Нач.ОИС	Федоров				Р	1
	Гл. спец.	Старова			16.06.17	СОЮЗДОРПРОЕКТ	
	Вед. инж.	Штеменко				Гвин-Пин	
	Инж. III кат.	Завьялова					

<https://zavodjbi.com/>

<https://zavodjbi.com/>

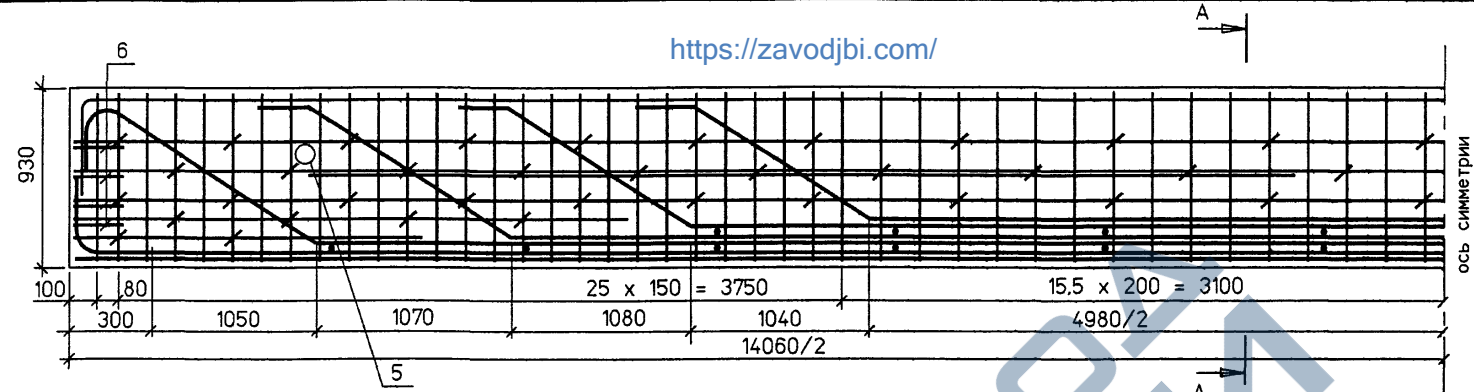
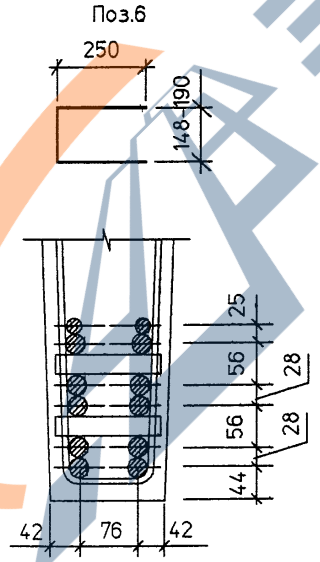
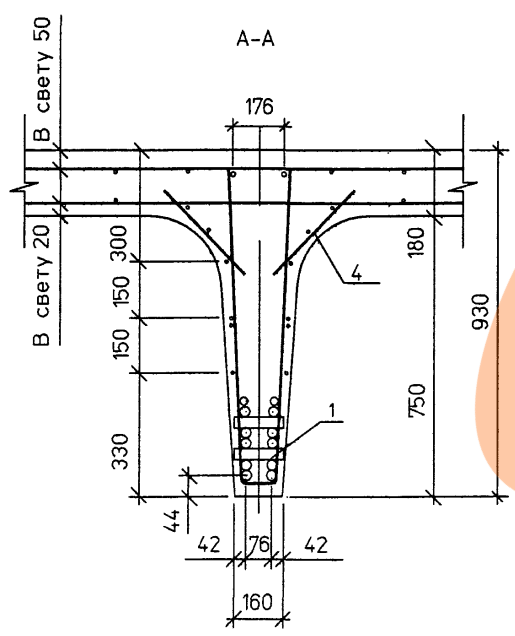
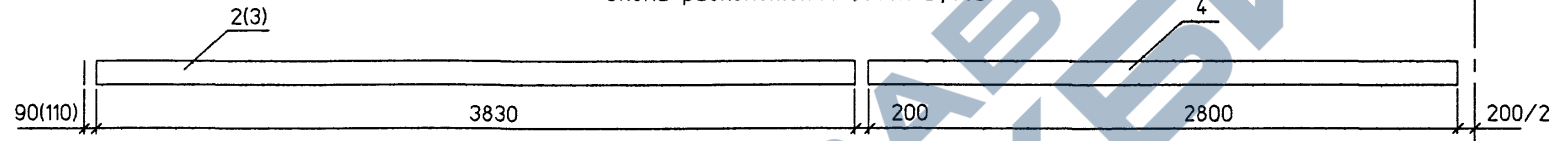


Схема расположения сеток вутов



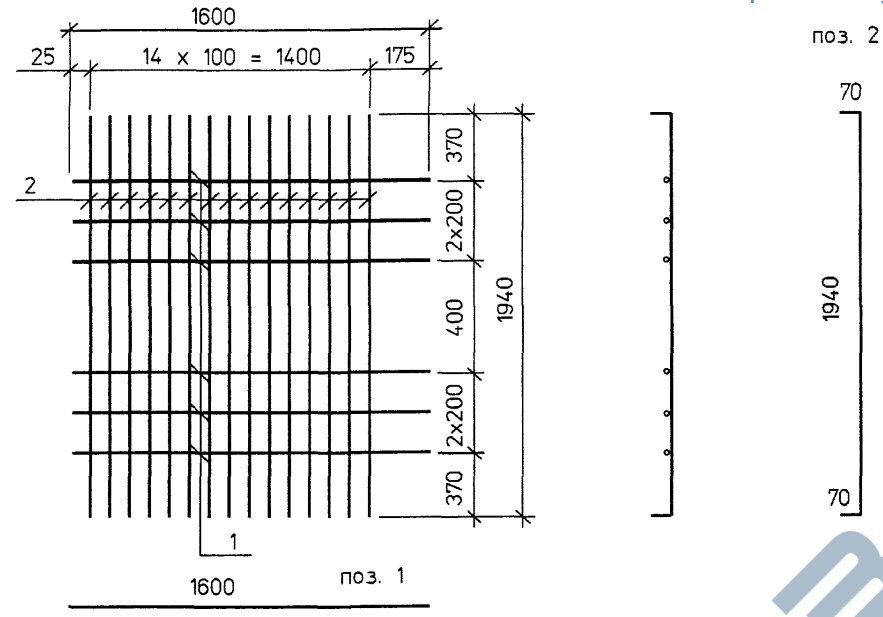
Поз	Наименование	Кол	Обозначение документа	Масса ед.кг	Масса, кг
1	Каркас К1406-Т25АIIIб	1	3.503.1-73.1- 8	745.9	779.5
2	Сетка вутов СВ-ТАI- 1	2	3.503.1-73.1- 7	4.0	
3	СВ-ТАI- 2	2	3.503.1-73.1- 7	4.0	
4	СВ-ТАI- 3	4	3.503.1-73.1- 7	2.7	
5	Изделие закладное ЗД-7	2	3.503.1-73.1 002100	2.3	
6	∅8АI , l = 690	8	ГОСТ 5781- 82×	0.27	

1. Размеры в скобках даны для противоположной стороны балок
2. ГОСТ на сортамент и марки сталей см. 3.503.1-73.1-ТТдоп.1

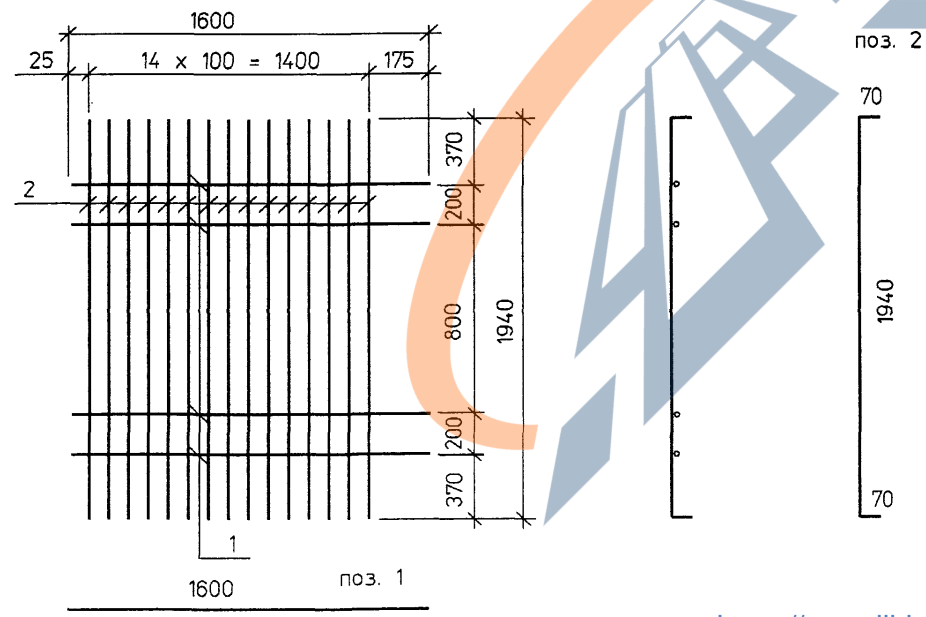
Изн.Н.Одод. Подпись и дата  
42015-М-7

3.503.1-73.1-3						
Изм	Колуч	Лист	Идок	Подпись	Дата	
Н.контр.	Федоров					
Нач.ОИС	Федоров					
Гл.спец.	Старова				16.06.97	
Вед.инж.	Штеменко					
Инж.Икат.	Завьялова					
Ребро балки 1406-Т25АIIIб				Стадия	Лист	Листов
Схема армирования				Р		1
				СОЮЗДОРПРОЕКТ		
				Гвин-Пин		

СП130-ТАII(AIII)-1 <https://zavodjbi.com/>



СП130-ТАII(AIII)-2



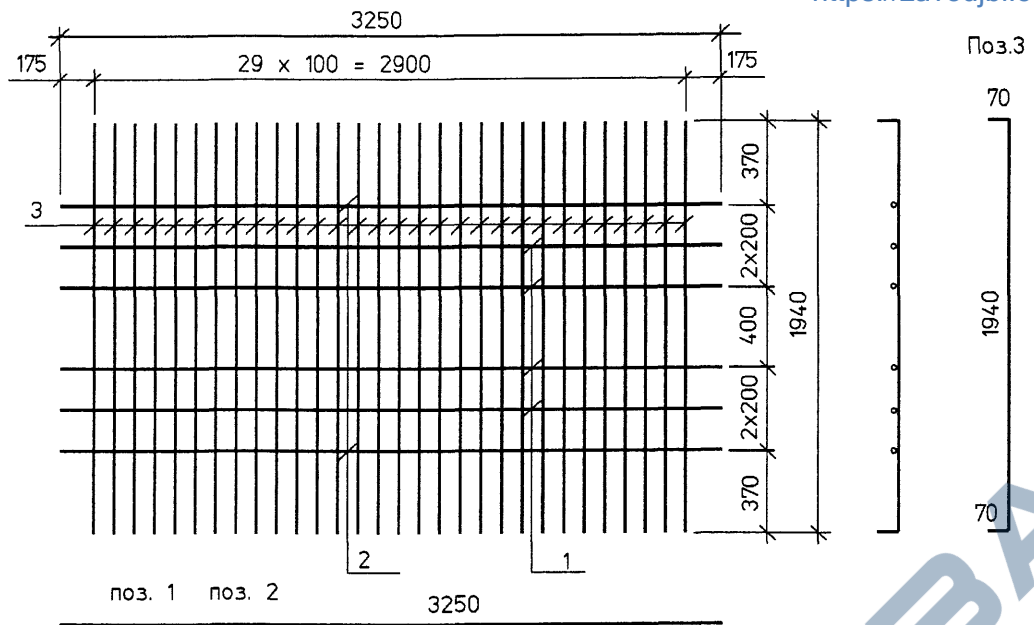
Марка сетки	Поз	Наименование	Кол	Масса ед.,кг	Масса сетки,кг
СП130-ТАII-1 (вязаная)	1	Ø 8AI , l = 1600	6	0.63	41.6
	2	Ø 14AII, l = 2080	15	2.52	
СП130-ТАIII-1 (вязаная)	1	Ø 8AII , l = 1600	6	0.63	31.6
	2	Ø 12AIII , l = 2080	15	1.85	
СП130-ТАII-2 (вязаная)	1	Ø 8AI , l = 1600	4	0.63	40.3
	2	Ø 14AII, l = 2080	15	2.52	
СП130-ТАIII-2 (вязаная)	1	Ø 8AI , l = 1600	4	0.63	30.3
	2	Ø 12AIII , l = 2080	15	1.85	

ГОСТ на сортамент и марки сталей см. 3.503.1-73.1-ТТ доп.1

3.503.1-73.1- 4						Стадия	Лист	Листов
Изм	Колуч	Лист	Идок	Подпись	Дата	Р	1	1
Н.контр.		Федоров		<i>[Signature]</i>		Сетка плиты		
Нач.ОИС		Федоров		<i>[Signature]</i>		СП130-ТАII(AIII)-1		
Гл.спец.		Старова		<i>[Signature]</i>	16.06.97	СП130-ТАII(AIII)-2		
Вед.инж.		Штеменко		<i>[Signature]</i>		СОЮЗДОРПРОЕКТ		
Инж.Икат.		Завьялова		<i>[Signature]</i>		Г Вин-Пин		

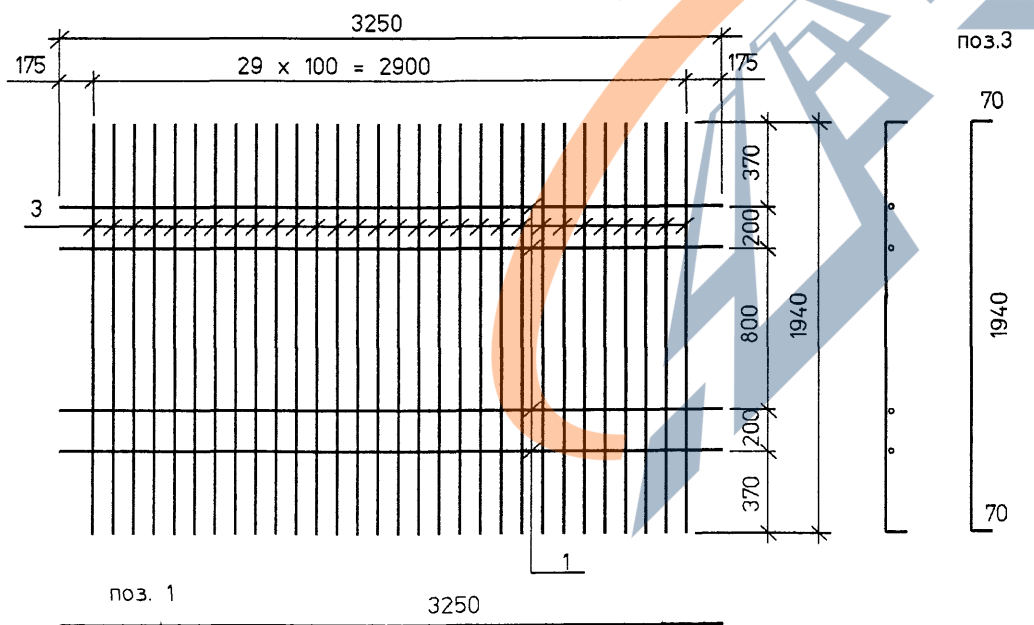
Инв.№ Оподл. 42015-М-8  
Подпись и дата  
Взаминв.№

СП130-ТAII(AIII)-3 <https://zavodjbi.com/>



Марка сетки	Поз	Наименование	Кол	Масса ед.,кг	Масса сетки,кг
СП130-ТAII-3 (вязаная)	1	∅ 8AII, l = 3250	4	1,29	86,6
	2	∅ 12AII, l = 3250	2	2,89	
	3	∅ 14AII, l = 2080	30	2,52	
СП130-ТAIII-3 (вязаная)	1	∅ 8AII, l = 3250	4	1,29	64,7
	2	∅ 10AIII, l = 3250	2	2,01	
	3	∅ 12AIII, l = 2080	30	1,85	
СП130-ТAII-4 (вязаная)	1	∅ 8AII, l = 3250	4	1,29	80,8
	3	∅ 14AII, l = 2080	30	2,52	
СП130-ТAIII-4 (вязаная)	1	∅ 8AII, l = 3250	4	1,29	60,7
	3	∅ 12AIII, l = 2080	30	1,85	

СП130-ТAII(AIII)-4



1. Стержни поз.2 предусмотрены для подъема сеток на монтаже. В случае обеспечения заводом необходимой жесткости сеток другим способом или, если эти сетки вяжутся на месте, то эти стержни можно заменить на ∅ 8AII (поз.1)
2. ГОСТ на сортамент и марки сталей см. 3.503.1-73.1-ТТ доп.1

Инв.№подл. 42015-М-9  
Подпись и дата  
Взаминв.№

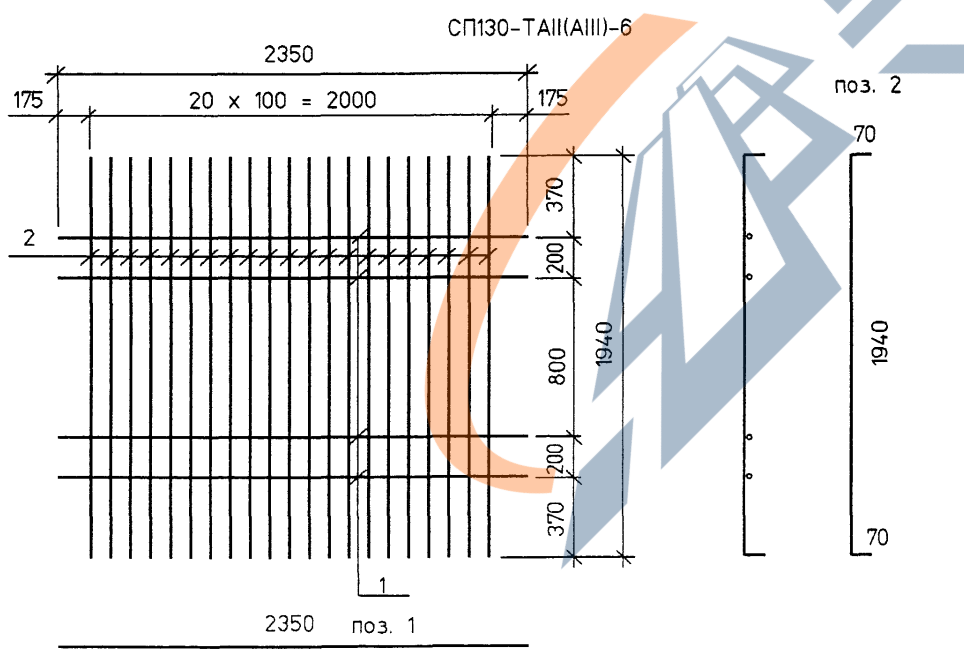
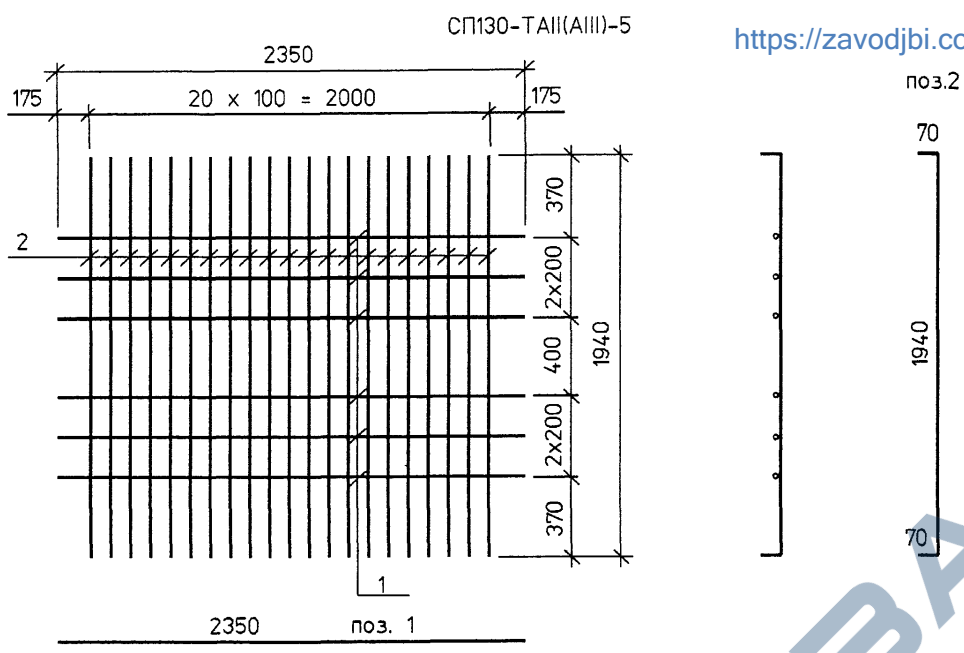
Изм	Колуч	Лист	Идок	Подпись	Дата

3.503.1-73.1- 5

Сетка плиты  
СП130-ТAII(AIII)-3  
СП130-ТAII(AIII)-4

Стадия	Лист	Листов
Р		1
СОЮЗДОРПРОЕКТ Гвин-Пин		

<https://zavodjbi.com/>



Марка сетки	Поз	Наименование	Кол	Масса ед.,кг	Масса сетки.,кг
СП130-ТАII-5 (вязаная)	1	∅ 8AI , l = 2350	6	0,93	58,5
	2	∅ 14AII , l = 2080	21	2,52	
СП130-ТАIII-5 (вязаная)	1	∅ 8AI , l = 2350	6	0,93	44,5
	2	∅ 12AIII , l = 2080	21	1,85	
СП130-ТАII-6 (вязаная)	1	∅ 8AI , l = 2350	4	0,93	56,7
	2	∅ 14AII , l = 2080	21	2,52	
СП130-ТАIII-6 (вязаная)	1	∅ 8AI , l = 2350	4	0,93	42,6
	2	∅ 12AIII , l = 2080	21	1,85	

ГОСТ на сортамент и марки сталей см. 3.503.1-73.1-ТТ доп.1

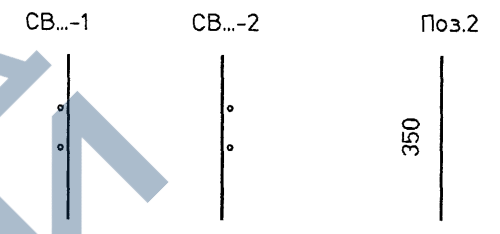
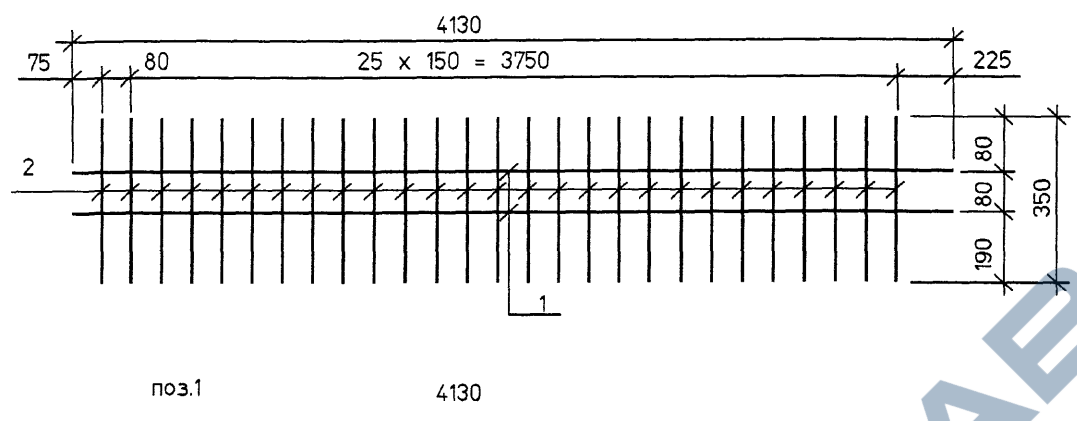
Ив.№подл. 42015-М-10  
Подпись и дата  
Взаимн.№

3.503.1-73.1- 6						Стадия	Лист	Листов
Изм	Колуч	Лист	Ндок	Подпись	Дата	Р		4
Н.контр.	Федоров					Сетка плиты		
Нач.ОИС	Федоров					СП130-ТАII(AIII)-5		
Гл.спец.	Старова				16.06.97	СП130-ТАII(AIII)-6		
Вед.инж.	Штеменко					СОИЗДОРПРОЕКТ		
Инж.Икат.	Завьялова					Гвин-Пин		

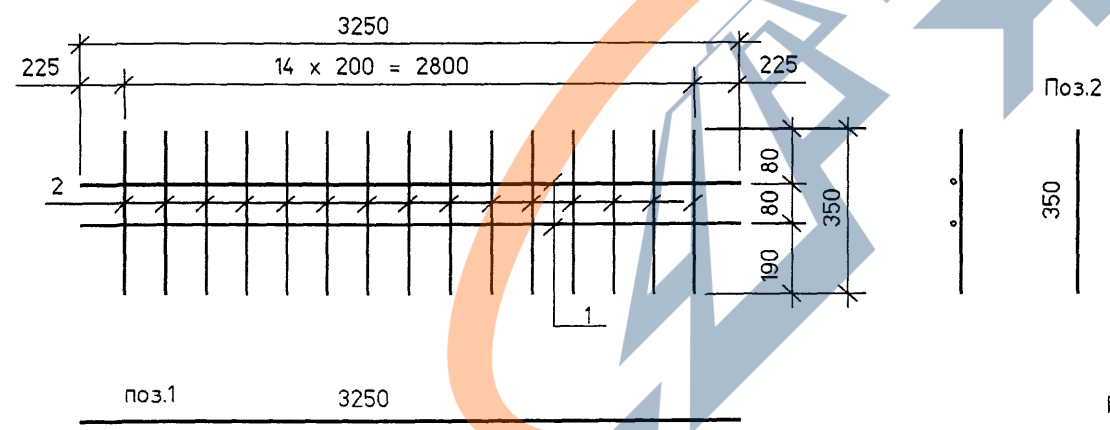
<https://zavodjbi.com/>

<https://zavodjbi.com/>

СВ-ТАИ-1 и СВ-ТАИ-2



СВ-ТАИ-3



Марка сетки	Поз	Наименование	Кол	Масса ед.,кг	Масса сетки,кг
СВ-ТАИ-1	1	∅ 6АI . l = 4130	2	0,92	4,0
СВ-ТАИ-2	2	∅ 6АI . l = 350	27	0,08	
СВ-ТАИ-3	1	∅ 6АI . l = 3250	2	0,72	2,7
	2	∅ 6АI . l = 350	15	0,08	

ГОСТ на сортамент и марки сталей см.3.503.1-73.1-ТТ доп.1

Ивл.№подл. 42015-М-11  
Подпись и дата  
Взаминв.№

Изм	Колуч	Лист	Идок	Подпись	Дата
Н.контр.		Федоров		<i>[Signature]</i>	
Нач.ОИС		Федоров		<i>[Signature]</i>	
Гл.спец.		Старова		<i>[Signature]</i>	16.06.19
Вед.инж.		Штеменко		<i>[Signature]</i>	
Инж.Икат.		Завьялова		<i>[Signature]</i>	

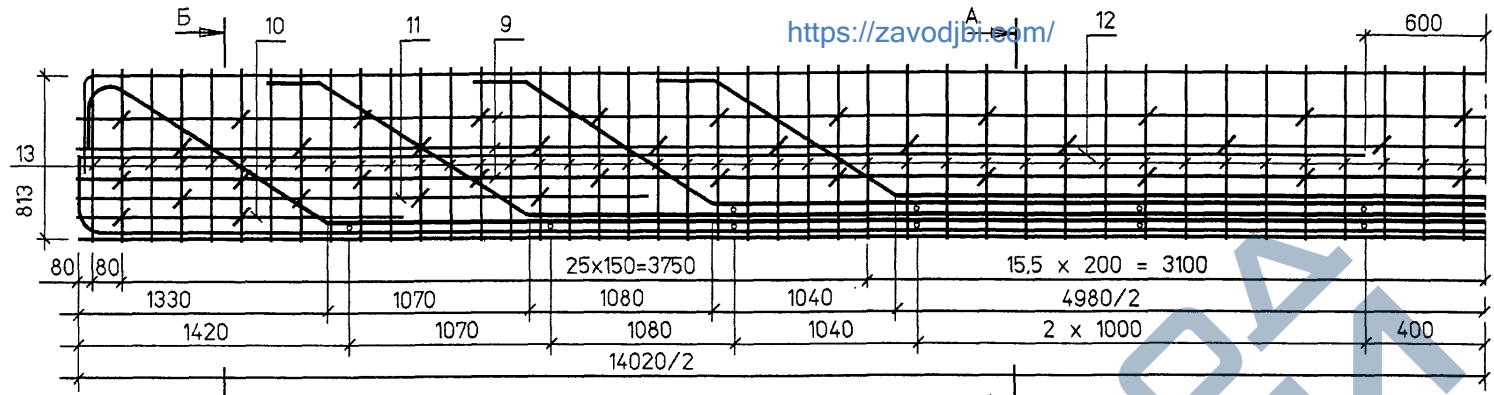
3.503.1-73.1-7

Сетка вута

Стадия	Лист	Листов
Р		1
СОЮЗДОРПРОЕКТ Гвин-Пин		

<https://zavodjbi.com/>

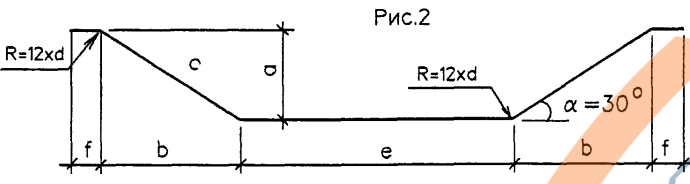
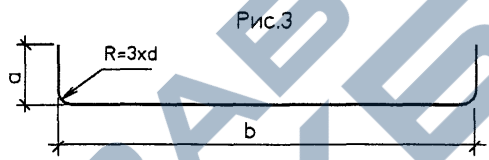
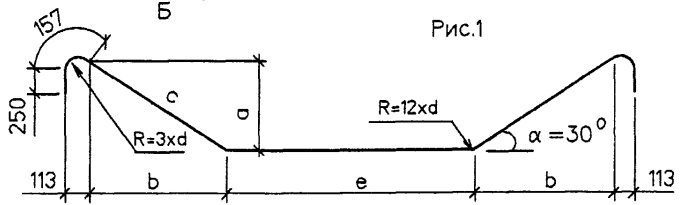
<https://zavodjbi.com/>



Стыковку стержней рабочей арматуры производить посредством контактной стыковой сварки. Стыки располагать вразбежку на расстоянии 15 диаметров стыкуемых стержней. В одном расчетном сечении допускается стыковать не более 40% общего количества стержней.

На длине 4 метра по оси балок стыковать стержни не разрешается.

ось симметрии



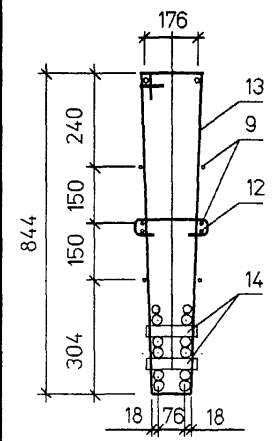
Поз	Рис.	a	b	c	e	f
2	3	400	13992	-	-	-
3	1	668	1157	1336	11360	-
4	2	678	1174	1356	9220	330
5	2	622	1077	1244	7060	330
6	2	600	1039	1200	4980	264
7	3	540	13946	-	-	-

Поз	Наименование	Кол	Масса ед.кг	Масса кг
1	Ø25AIII . l = 14020	2	54.02	745.9
2	Ø25AIII . l = 14730	2	56.76	
3	Ø25AIII . l = 14840	2	57.18	
4	Ø25AIII . l = 12580	2	48.47	
5	Ø25AIII . l = 10190	2	39.26	
6	Ø20AIII . l = 7900	2	19.48	
7	Ø16AIII . l = 14990	2	23.66	
9	Ø 8AI . l = 14030	6	5.54	
10	Ø 8AI . l = 1800	4	0.71	
11	Ø 8AI . l = 3300	4	1.30	
12	Ø 8AI . l = 5200	4	2.06	
13	Хомут Ø 8AI . l = 2200	84	0.87	
14	Ø 25AIII . l = 150	20	0.58	
-	Стяжки. Фиксаторы Ø 6AI	-	10,0	
-	Вяз. проволока Ø 2	-	4,0	

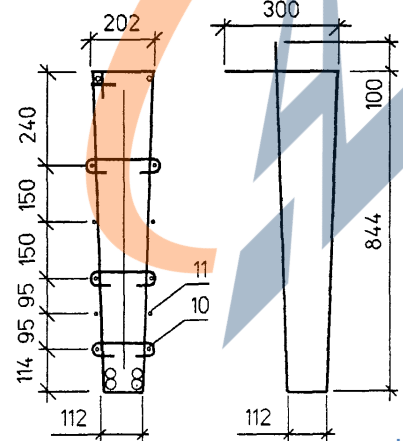
1. Каркасы готовить с учетом строительного подъема в соответствии с опалубочным чертежом
2. Конструкция каркаса дана для варианта армирования плиты проезжей части вязаными сетками из стали класса А-III.
3. ГОСТ на сортамент и марки сталей см. 3.503.1.73.1-ТТ доп.1

Инв.№подл. 42015-М-12

Подпись и дата



7	7
6	6
5	5
4	4
3	3
2	2
1	1



Изм	Колуч	Лист	Ндок	Подпись	Дата
				Федоров	
				Федоров	
				Старова	16.06.97
				Штеменко	
				Завьялова	

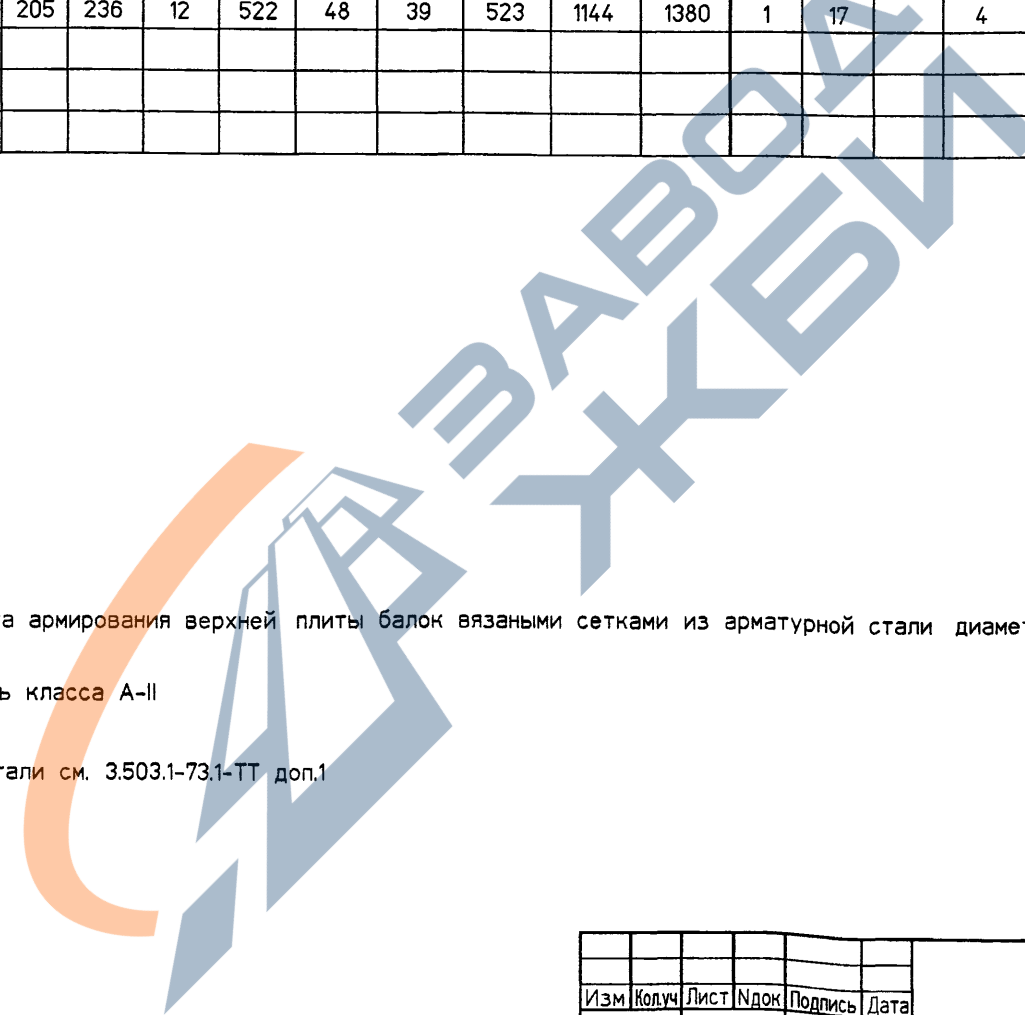
3.503.1-73.1-8

Каркас K1406-T25AIIIb

Стадия	Лист	Листов
Р		1
СОЮЗДОРПРОЕКТ Гвин-Пин		

<https://zavodjbi.com/>

Марка элемента	Вязальная проволочка, кг	Изделия арматурные, кг										Изделия закладные и анкера, кг					Общий расход кг
		Арматура класса										Арматура класса					
		A-I				A-III						A-I	A-III		ГОСТ 8732-78' труба 70x5	Всего	
		ГОСТ 5781-82'				ГОСТ 5781-82'						ГОСТ 5781-82'					
		ГОСТ 3282-74'	φ 2	φ 6	φ 8	Итого	φ 10	φ 12	φ 16 *)	φ 20	φ 25	Итого	Всего	φ 6	φ 12		
Б1406.130.93-T25AIIIb-...-1	7	31	205	236	12	522	48	39	523	1144	1380	1	7		4	12	1399
Б1406.130.93-T25AIIIb-...-2	7	31	205	236	12	522	48	39	523	1144	1380	1	17		4	22	1409



- 1) Расход стали дан для варианта армирования верхней плиты балок вязаными сетками из арматурной стали диаметром 12 мм класса A-III
- 2) \*) Допускается применять сталь класса A-II
- 3) ГОСТ на сортамент и марки стали см. 3.503.1-73.1-ТТ доп.1

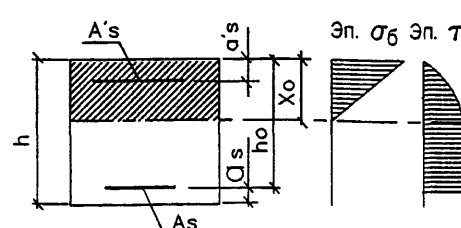
Ивн.№стодл. 42015-М-13  
Подпись и дата Взам.инв.№

3.503.1-73.1 - 9РС					
Изм	Колуч	Лист	Идок	Подпись	Дата
Н.контр.	Федоров			<i>[Signature]</i>	
Нач.ОИС	Федоров			<i>[Signature]</i>	
Гл.спец.	Старова			<i>[Signature]</i>	16.06.97
Вед.инж.	Штеменко			<i>[Signature]</i>	
Инж.Икат.	Завьялова			<i>[Signature]</i>	

Стадия	Лист	Листов
Р		1
СОЮЗДОРПРОЕКТ Гвин-Пин		

Сечение X	Усилия						Расчет на прочность по изгиб. моменту		Геометрические характеристики				Расчет на трещиностойкость						
	M <sub>св</sub> <sup>H</sup>	M <sub>ом</sub> <sup>H</sup>	M <sub>прлост</sub> <sup>H</sup>	M <sub>a14</sub> <sup>H</sup>	M <sub>нк80</sub> <sup>H</sup>	ΣM <sup>H</sup>	A <sub>s</sub>	M <sub>пред</sub>	A <sub>ред</sub> <sup>I</sup>	J <sub>ред</sub> <sup>I</sup>	X <sub>ол</sub>	X <sub>олл</sub>	В бетоне		В арматуре		Трещина		В сечении у = X <sub>олл</sub>
	M <sub>св</sub> <sup>P</sup>	M <sub>ом</sub> <sup>P</sup>	M <sub>прлост</sub> <sup>P</sup>	M <sub>a14</sub> <sup>P</sup>	M <sub>нк80</sub> <sup>P</sup>	ΣM <sup>P</sup>							σ <sub>в</sub> <sup>I</sup>	σ <sub>в</sub> <sup>II</sup>	σ <sub>в</sub> <sup>III</sup>	σ <sub>s</sub>	σ <sub>s</sub> <sup>I</sup>	α <sub>ср</sub> <sup>норм</sup>	
	Q <sub>св</sub> <sup>H</sup>	Q <sub>ом</sub> <sup>H</sup>	Q <sub>прлост</sub> <sup>H</sup>	Q <sub>a14</sub> <sup>H</sup>	Q <sub>нк80</sub> <sup>H</sup>	ΣQ <sup>H</sup>	A <sub>s</sub> <sup>I</sup>	10 <sup>-3</sup> м <sup>2</sup>	10 <sup>-3</sup> м <sup>4</sup>	м	м	МПа	МПа	МПа	МПа	см	см	МПа	
м	кНм	кНм	кНм	кНм	кНм	кНм	см <sup>2</sup>	кНм	10 <sup>-3</sup> м <sup>2</sup>	10 <sup>-3</sup> м <sup>4</sup>	м	м	МПа	МПа	МПа	МПа	см	см	МПа
l/2 = 6,73	221 244 0 0	43 47 0 0	214 329 0 0	500 819 66 119	512 563 68 75	991 1439 68 119	55,37 4,02	1447	434 512	38,6 41,8	0,301	0,266	1,72 3,42 6,67	288	97	0,0131	-	0,44	
4,6	199 219 21 23	39 43 4 5	193 297 20 30	460 755 92 161	463 509 97 107	894 1313 142 219	49,09 4,02	1321	430 508	36,8 39,7	0,288	0,254	1,55 3,10 6,07	280	87	0,0130	0,023	0,92	
3,3	164 180 34 37	32 35 6 7	159 244 32 49	383 627 110 188	384 423 115 127	738 1086 187 281	39,28 4,02	1099	424 502	33,2 35,4	0,265	0,233	1,30 2,60 5,13	267	71	0,0127	0,028	1,18	
0,93	57 62 57 63	11 12 11 12	48 75 47 74	139 229 147 245	161 177 174 191	277 379 289 394	19,64 4,02	589	412 489	21,2 22,2	0,198	0,176	0,52 1,01 2,29	174	27	0,0095	0,027	1,73	
0	0 0 66 73	0 0 13 14	0 0 62 96	0 0 168 276	0 0 226 249	0 0 367 459	-	-	400 477	22,9 24,9	-	-	-	-	-	-	0,023	1,73	

Вид деформации	Ед. изм.	От собственного веса		От всей постоянной нагрузки			От временной нагрузки		Допускаемый
		При выемке из опалубки	Через 3 мес.	Через 1 год	Через 2,5 года	A 11	НК-80		
Прогиб в середине пролета	мм	5,9	8,1	16,1	17,0	10,8	11,0	33,6	
Угол поворота на опоре	рад	0,0015	0,0019	0,0038	0,0040	0,0028	0,0029	*	



Эп. σ<sub>b</sub> Эп. τ

$\sigma_{в}^I \leq R_{bmc} = 7,3 \text{ МПа}$      $\alpha_{ср}^{норм} \leq 0,03 \text{ см}$   
 $\sigma_{в}^{II} \leq R_{bmc} = 11,8 \text{ МПа}$      $\alpha_{ср}^{накл} \leq 0,03 \text{ см}$   
 $\sigma_{в}^{III} \leq R_{bmc} = 11,8 \text{ МПа}$   
 $\sigma_s \leq R_s = 350 \text{ МПа}$      $T_b \leq R_{bsh} = 2,5 \text{ МПа}$   
 $\sigma_s^I \leq R_s = 350 \text{ МПа}$

1 кН = 0,102 тс  
1 кН·м = 0,102 тс·м  
1 МПа = 10,2 кгс/см<sup>2</sup>

\*) См. СНиП 2.05.03-84\* п.1.45

Изм	Колуч	Лист	Идок	Подпись	Дата
Н.контр.	Федоров				
Нач.ОИС	Федоров				
Гл.спец.	Старова				16.06.97
Вед.инж.	Штеменко				

3.503.1-73.1-10

Расчетный лист

Стадия	Лист	Листов
P		1
СОЮЗДОРПРОЕКТ		