

ТИПОВЫЕ КОНСТРУКЦИИ, ИЗДЕЛИЯ И УЗЛЫ ЗДАНИЙ И СООРУЖЕНИЙ

Серия 1.420.1-20с

КОНСТРУКЦИИ КАРКАСА МНОГОЭТАЖНЫХ
ПРОИЗВОДСТВЕННЫХ ЗДАНИЙ С СЕТКАМИ
КОЛОНН 12x6; 9x6 И 6x6 М

ДЛЯ СТРОИТЕЛЬСТВА В РАЙОНАХ
СЕЙСМИЧНОСТЬЮ 7,8 И 9 БАЛЛОВ

Выпуск 0-4

МАТЕРИАЛЫ ДЛЯ ПРОЕКТИРОВАНИЯ ЛЕСТНИЧНЫХ КЕТОК ЗДАНИЙ
СО СТАЛЬНЫМИ СВЯЗЯМИ В ПРОДОЛЬНОМ НАПРАВЛЕНИИ

24686
ЦЕНА 1-98

ТИПОВЫЕ КОНСТРУКЦИИ, ИЗДЕЛИЯ И УЗЛЫ ЗДАНИЙ И СООРУЖЕНИЙ

Серия 1.420.1-20с

КОНСТРУКЦИИ КАРКАСА МНОГОЭТАЖНЫХ
ПРОИЗВОДСТВЕННЫХ ЗДАНИЙ С СЕТКАМИ
КОЛОНН 12x6; 9x6 И 6x6 М

ДЛЯ СТРОИТЕЛЬСТВА В РАЙОНАХ
СЕЙСМИЧНОСТЬЮ 7,8 И 9 БАЛЛОВ

Выпуск 0-4

МАТЕРИАЛЫ ДЛЯ ПРОЕКТИРОВАНИЯ ЛЕСТНИЧНЫХ КЕТОК ЗДАНИЙ
СО СТАЛЬНЫМИ СВЯЗЯМИ В ПРОДОЛЬНОМ НАПРАВЛЕНИИ

РАЗРАБОТАНЫ :

ЦНИИПРОМЗДАНИЙ

ЗАМ. ДИРЕКТОРА
ИНСТИТУТА

ЗАВ. ОТДЕЛОМ

СТ. НАУЧНЫЙ
СОТРУДНИК

В.В.Быков
В.В.Быков

Г.В.Вышигин
Г.В.Вышигин

В.Н.Ягодкин
В.Н.Ягодкин

ЛГПИ

ГЛ. ИНЖЕНЕР
ИНСТИТУТА

ГЛ. КОНСТРУКТОР
ИНСТИТУТА

НАЧ. ОТДЕЛА

ГЛ. КОНСТРУКТОР
ОТДЕЛА

Е.Д.Любимов
Е.Д.Любимов

Г.М.Драбкин
Г.М.Драбкин

Б.И.Артюшин
Б.И.Артюшин

В.И.Исаев
В.И.Исаев

УТВЕРЖДЕНЫ

ГЛАВНЫМ УПРАВЛЕНИЕМ
ПРОЕКТИРОВАНИЯ
ГОССТРОЯ СССР

Письмо от 19.09.90
N 516 - 796

ВВЕДЕНА В ДЕЙСТВИЕ С
01.03.91 ЦНИИПРОМЗДАНИЙ
ПРИКАЗ N 111 от 25.09.90

© Апп ЦИТП, 1991

24686 2

Обозначение документа	Наименование	Стр.
1.420.1-20С.0-4-1 ТТ	Технические требования	3
-2 см	Марки, основные характеристики, область применения ригелей пролетами 3 м и 6 м для лестничных клеток	7
-3	Схема расположения лестничных клеток в здании	8
-4	Схемы расположения лестничных маршей и верхней лестничной площадки	14
-5	Схемы расположения проступей на лестничных маршах и верхних площадках	15
-6	Схемы ограждений лестничных маршей и площадок	16
-7	Наружная стальная лестница Нэт = 6,0 м.	17

Обозначение документа	Наименование	Стр.
1.420.1-20С.0-4-8	Наружная стальная лестница, Нэт = 7,2 м	18
-9	Примеры расположения дополнительных закладных изделий в колоннах	19
-10	Расположение дополнительных закладных изделий в ригелях	23
-11	Примеры выходов на кровлю при сетках колонн 6x6 м, 9x6 м	(24)

УНВ. № 10001/10001. 4. дата: 03.04.2018

Разраб. Филиппова Ф.И.	1.420.1-20С.0-4	
Провер. Исаяв В.И.	Содержание	
И.контр. Иванова В.И.	Студия	Лист
	Р	1
	ЛГПИ	

Размещение лифтов в сочетании с лестничными клетками решается в каждом конкретном случае индивидуально.

При размещении лестничной клетки в середине здания в конкретном проекте необходимо предусматривать ее незадымляемость по третьему типу согласно требованиям п.п. 2.37 и 2.38 СНиП 2.09-02-85. Тип лестничной клетки принимается согласно СНиП 2.01-02-85.

2. Конструктивные решения

2.1. При разработке лестниц использованы:

- а) номенклатура изделий серии 1.020-1/87 (лестничные ригели для опирания маршей и ригель-распорка);
- б) номенклатура изделий серии 1.050.1-2 (лестничные марши, площадки и проступи);
- в) номенклатура изделий серии 1.420.1-19 (колонны);
- г) номенклатура изделий серии 1.420.1-20С (поперечные ригели для пролетов 6 м и 3 м).

2.2. Каркас лестничной клетки комплектуется из 4-х колонн, вписанных в ячейку 6х3 м и лестничных ригелей.

2.3. В зданиях с сеткой колонн 6х6 м колонны, образующие лестничную клетку, состоят из 2-х колонн основного каркаса и 2-х колонн собственно лестничной клетки. В зданиях с сеткой колонн 9х6 м колонны, образующие лестничную клетку, состоят из 1-ой колонны основного каркаса и 3-х колонн собственно лестничной клетки.

Все четыре колонны, образующие лестничную клетку, принимаются во всех случаях как колонны основного каркаса для зданий и всеми жесткими узлами сопряжений. Для сопряжения элементов каркаса с элементами лестничных клеток в конкретных проектах необходимо предусматривать дополнительные марки колонн, отличающиеся от основных наличием в них дополнительных закладных изделий. В рабочих чертежах проектов должны быть приведены соответствующие чертежи колонн с расположением дополнительных закладных изделий и спецификации, учитывающие расходы стали на дополнительные закладные изделия.

Примеры расположения дополнительных закладных изделий в колоннах приведены в документе 1.420.1-20С.0-49 данного выпуска. Используемые дополнительные изделия приведены в документах 1.420.1-19.02-11...14 вып. 0-2 серии 1.420.1-19 и в выпуске 2-14 серии 1.020-1/87.

2.4. Лестничные ригели для опирания маршей устанавливаются на металлические консоли, привариваемые к закладным изделиям колонн. Опирание лестничных ригелей шарнирное, с приваркой закладного изделия ригеля к металлической консоли колонны.

2.5. Продольные ригели лестничных клеток жестко соединяются с колоннами.

2.6. Общая номенклатура ригелей лестничных клеток приведена в выпуске 0-0 серии 1.420.1-20С. Марки, несущая способность и область применения ригелей приведены в таблице (см. А.20) данного выпуска.

1.420.1-20С.01-4-1 ПЗ

Лист

2

2.7. Лестничные марши укладываются на полки лестничных ригелей по слою цементного раствора толщиной 30 мм.

2.8. Монтажные узлы сопряжений элементов лестничной клетки приведены в выпуске 4-5 серии 1.420.1-19.

2.9. Поперечные и продольные стены лестничных клеток следует выполнять из панелей сборных железобетонных перегородок, либо из кирпича, гипсобетонных блоков или других штучных материалов. Эти стены устанавливаются на ригели по слою цементного раствора и крепятся к колоннам с зазором 30 мм.

Продольные и поперечные железобетонные стены лестничных клеток крепятся к колоннам подвижными креплениями. Зазоры между перегородками, колоннами и ригелями заполняются упругими прокладками с последующим оштукатуриванием.

2.10. В зоне, примыкающей к лестничной клетке, устраивается монолитное перекрытие, либо укладываются плиты длиной 2560 мм.

3. Конструктивные элементы

3.1. Сборные лестничные марши.

Конструкции железобетонных маршей для лестниц с высотой этажей $H_{эт} = 4,8; 5,4; 6,0$ и $7,2$ м принимаются по серии 1.050.1-2.

Лестницы выполняются из 2-х железобетонных полуплощадок, объединенных маршем, образующих " " — образную конструкцию. Эта конструкция имеет два продольных несущих ребра и поперечные торцевые ребра. Отдельные лестничные площадки применяются для верхних этажей зданий.

После монтажа лестничные марши и площадки облицовываются накладными проступями.

Лестничные марши рассчитаны на нагрузку $3,9 \text{ кН/м}^2$ ($0,4 \text{ тс/м}^2$).

3.2. Железобетонные ригели.

Конструкции ригелей для опирания лестничных маршей приняты по серии 1.020-1/87 выпуск 33-1.

Ригели приняты высотой 450 мм таврового сечения с полкой понижу с одним свесом и шириной поверху 250 мм. Ригели имеют длину 2560 мм и предназначены для установки в пролете 3 м. Кроме того, у продольной наружной стены в уровне перекрытия устанавливается ригель-распорка длиной 2540 мм.

Для лестничных клеток приняты ригели по серии 1.420.1-20С выпуск 2-6.

3.3. Плиты перекрытий.

Плиты перекрытий для зданий с сетками колонн 9×6 и 6×6 м приняты ребристыми высотой 300 мм по серии 1.042.1-4.

3.4. Колонны.

Колонны приняты по серии 1.420.1-19 выпуски 1-1...1-6.

Лестничная клетка комплектуется из колонн основного каркаса и колонн собственно лестничной клетки, отличающихся наличием дополнительных закладных изделий.

Во всех колоннах лестничных клеток предусматриваются дополнительные изделия для крепления столиков под ригели для опирания лестничных маршей и для крепления стен. Одноэтажная одноконсольная колонна лестничной клетки для 2-х этажных зданий может изготавливаться в опалубке двухконсольной колонны с установкой заглушки в одной консоли.

1.420.1-20С.0-4-1 ПЗ

Лист
3

24686 6

Инв. № подл. Подл. и дата. Сам. инв. №

3.5. Стены лестничных клеток.

Стены лестничных клеток решаются из сборных железобетонных панелей, сплошными и с проемами, применительно к панельным перегородкам для промышленных и сельскохозяйственных зданий по серии 1.030.9-2 с обеспечением необходимого предела огнестойкости.

При отсутствии сборных железобетонных перегородок допускается конструкция стен из штучных материалов, в этом случае проемы перекрываются сборными железобетонными перемычками.

4. Указания по применению рабочих чертежей

4.1. Разработка строительной части конкретного проекта лестничной клетки с применением конструкций по настоящей серии заключается в выполнении архитектурных чертежей (планов, разрезов), составлении монтажных схем конструкций, установлении требований к маркам стали для изготовления железобетонных конструкций.

4.2. Назначение марок ригелей, лестничных маршей производится по маркировочным схемам, приведенным в настоящем выпуске.

На монтажных схемах лестничных маршей проставляются марки железобетонных изделий, а также номера монтажных узлов и дается ссылка на соответствующие выпуски конструкций и монтажных узлов.

Для изделий, применяемых с небольшими изменениями (в части закладных деталей и др.), в конкретных проектах даются необходимые чертежи, в которых отражаются вносимые изменения, а также чертежи дополнительных элементов. В проекте следует указывать, совместно с какими типовыми чертежами соответствующих марок изделий должны рассматриваться измененные чертежи. При этом типовые изделия и типовые узлы сопряжений не вычерчиваются.

4.3. В спецификациях арматуры для всех конструкций указан только класс стали. Марка стали должна устанавливаться в конкретном проекте в зависимости от фактических условий эксплуатации зданий.

4.4. Конструкции лестниц разработаны для применения в сейсмических районах и в районах с расчетной сейсмичностью 7 баллов при обеспечении продольной устойчивости зданий с помощью постановки вертикальных стальных связей по колоннам.

Таблица 1

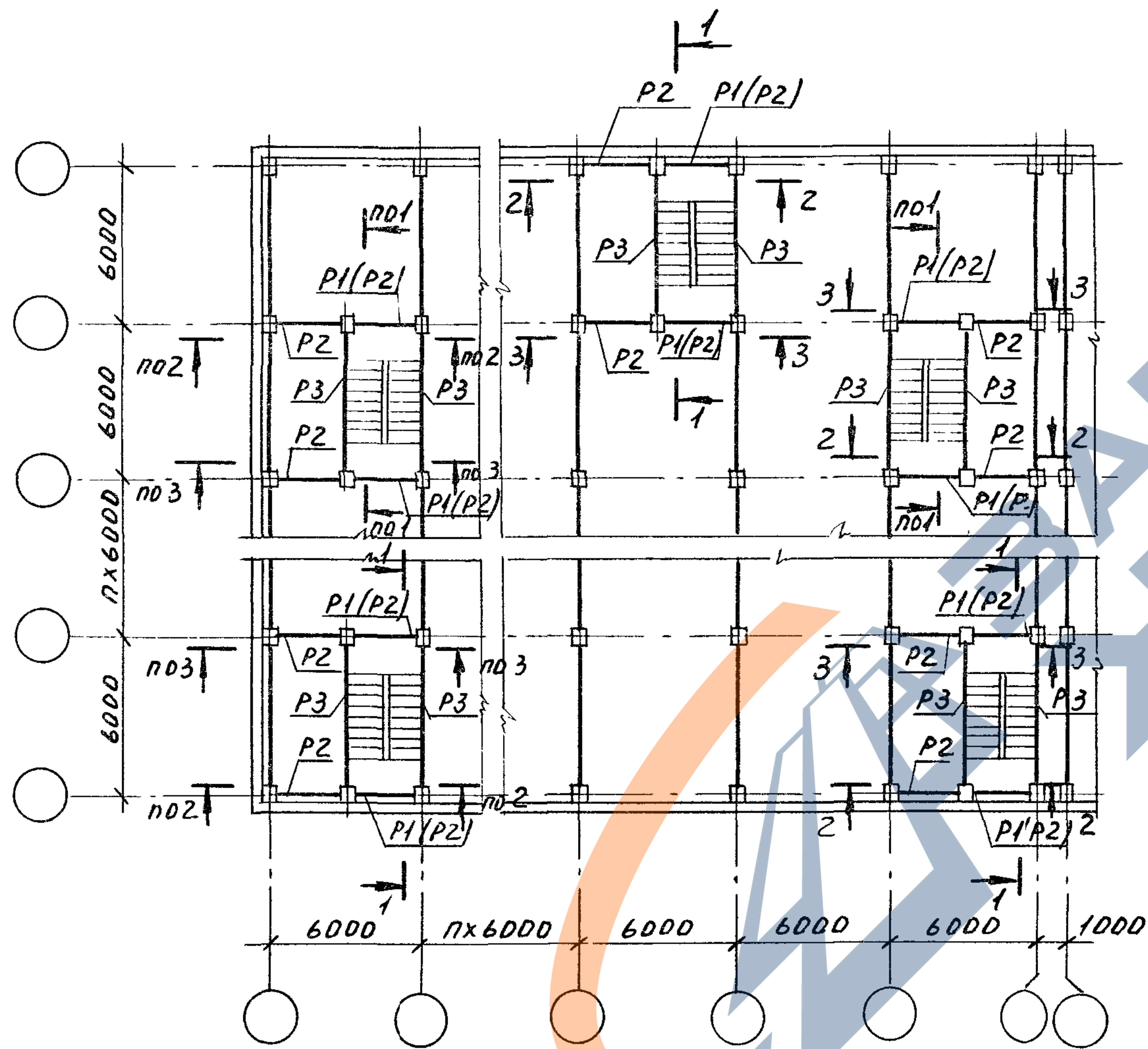
Марки ригеля по серии 1.420.1-200, вып. 2-6	Длина ригеля мм	Количество и диаметр опорных выпусков арматуры класса А-III	Область применения ригелей в зависимости от полной расчетной равномерно распределенной нагрузки на перекрытия (без учета собств. веса ригеля) в кН(м) тс(м)	Местоположение ригеля в раме каркаса
РД1-1-С	2200	3ф32	70,6 (7,2)	Дополнительный ригель покрытия рядовой лестничной рамы
РД1-2-С		3ф40	88,3... 176,5 (9,0... 18,0)	Дополнительный ригель междуэтажного перекрытия рядовой лестничной рамы.
РД1-3-С		3ф28	70,6 (7,2)	Дополнительный ригель покрытия лестничной рамы у деформационного шва.
РД1-4-С	5200	3ф32	88,3... 176,5 (9,0... 18,0)	Дополнительный ригель междуэтажного перекрытия лестничной рамы у деформационного шва
РД3-1-С		2ф28	51,0... 70,6 (5,2... 7,2)	Крайний и средний ригель покрытия лестничной рядовой рамы, рамы у деформационного шва и собственно лестничной клетки.
РД3-2-С		3ф32	70,6... 200,7 (7,2... 20,5)	Крайний и средний ригель междуэтажного перекрытия лестничной рядовой рамы, рамы у деформационного шва и собственно лестничной клетки.

Изв. № подл. Матр. и дата
 Возм. инв. №

Нагрузки на ригели рам у деформационных швов приняты с коэффициентом равным 0,56

Разраб. Филиппова Ю.	1.420.1-200.0-4-20М	Лист	Листов
Проб. Игров З.И.		Р	1
И. контр. Иванова В.И.	Марки, основные характеристики, область применения ригелей, пролеты 3м и 6м для лестничных клеток	ЛГПИ	

Здание с сеткой колонн 6x6 м



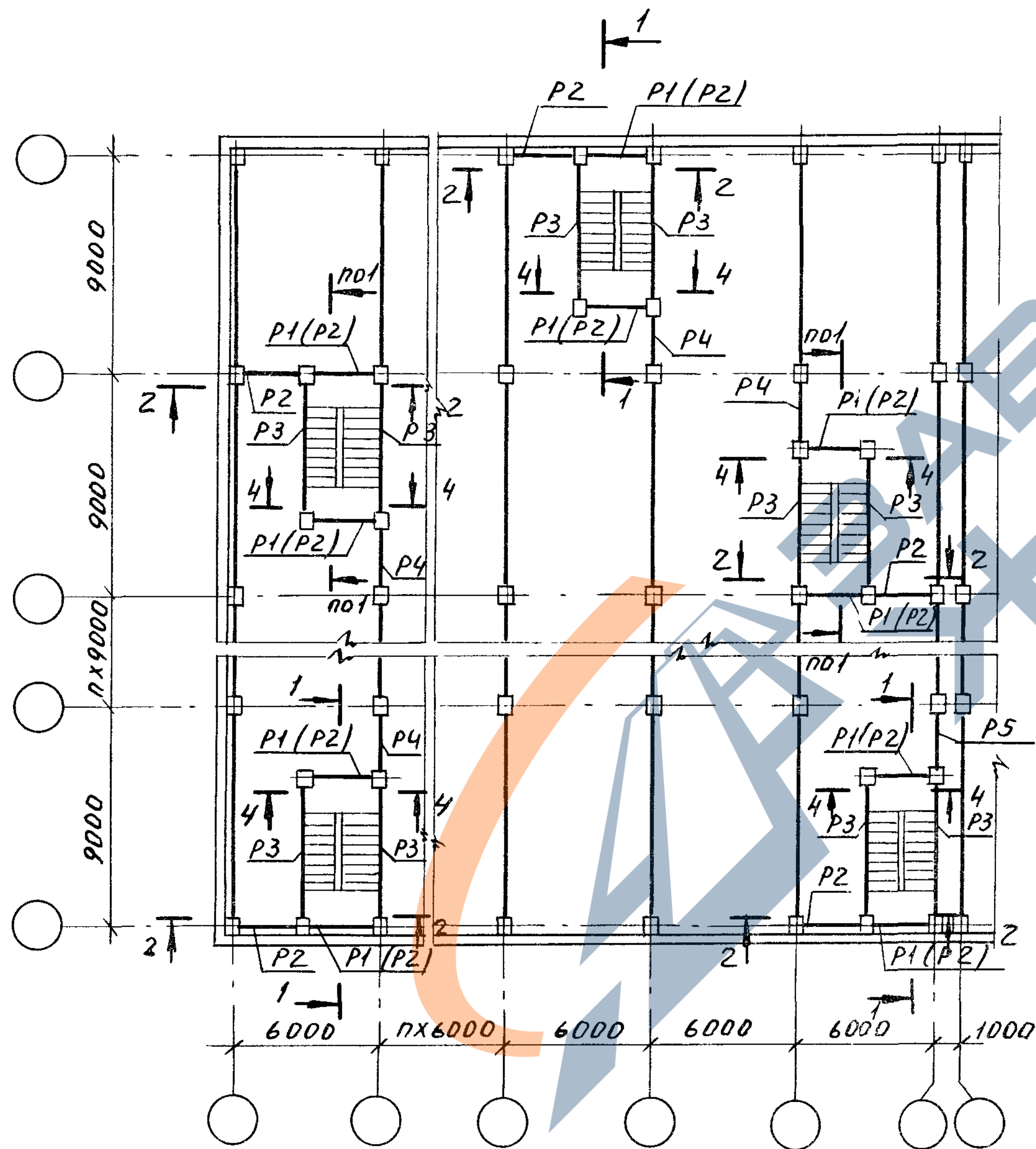
Нагрузка на покрытие и перекрытие кН/м (тс/м)	Условные марки ригелей		
	P1	P2	P3
	Рабочие марки ригелей по сериям 1.020-1/837, Вып. 3-1		
	1.420.1-20С, Вып. 2-6		
Покрытие 5/0 (5,2)	РЛП 4.26-	РЗ-26	РЛЗ-1-С
142,2 (14,51)	РЛП 4.26-	РЗ-2-6	РЛЗ-2-С
176,5 (18,0)	РЛП 4.26-	РЗ-26	РЛЗ-2-С
210,8 (21,5)	РЛП 4.26-	РЗ-26	РЛЗ-2-С

Разрезы 1-1... 3-3 см. листы 3... 5.
 Применение ригеля марки РЛП 4.26- в агрессивной среде решается в конкретном проекте.

Имб. № подл. Подп. и дата. Взам. инв. №

Разраб. Филиппова Р. И.	1.420.1-20С.0-4-3		
Провер. Исаев В. И.			
	Схема расположения	Стадия	Лист
	лестничных клеток	Р	1
	в здании.		6
Н. контр. Иванова В. И.	ЛГПИ		

Здание с сеткой колонн 9x6 м



Нагрузка на покрытие и перекрытие кН/м (ТС/м)	Условные марки ригелей				
	P1	P2	P3	P4	P5
	Рабочие марки ригелей по сериям				
	1.020-1/87, Вып. 3-1		1.420.1-20С, Вып. 2-6		
Покрытие 51,0 (5,2)	РЛП4-26-	РЭ-26	РЛЗ-1-С	РЛТ-1-С	РЛТ-3-С
88,2 (9,0)	РЛП4-26	РЭ-26	РЛЗ-2-С	РЛТ-2-С	РЛТ-4-С
107,8 (11,0)	РЛП4-26-	РЭ-26	РЛЗ-2-С	РЛТ-2-С	РЛТ-4-С
142,1 (14,5)	РЛП4-26	РЭ-26	РЛЗ-2-С	РЛТ-2-С	РЛТ-4-С
176,4 (18,0)	РЛП4-26-	РЭ-26	РЛЗ-2-С	РЛТ-2-С	РЛТ-4-С

Разрезы 1-1, 2-2, 4-4 см. листы 3, 4, 6.
 Применение ригеля марки РЛП4-26 - в агрессивной среде решается в конкретном проекте.

Шк. № подл. Подл. и дата

1.420.1-20С.0-4-3

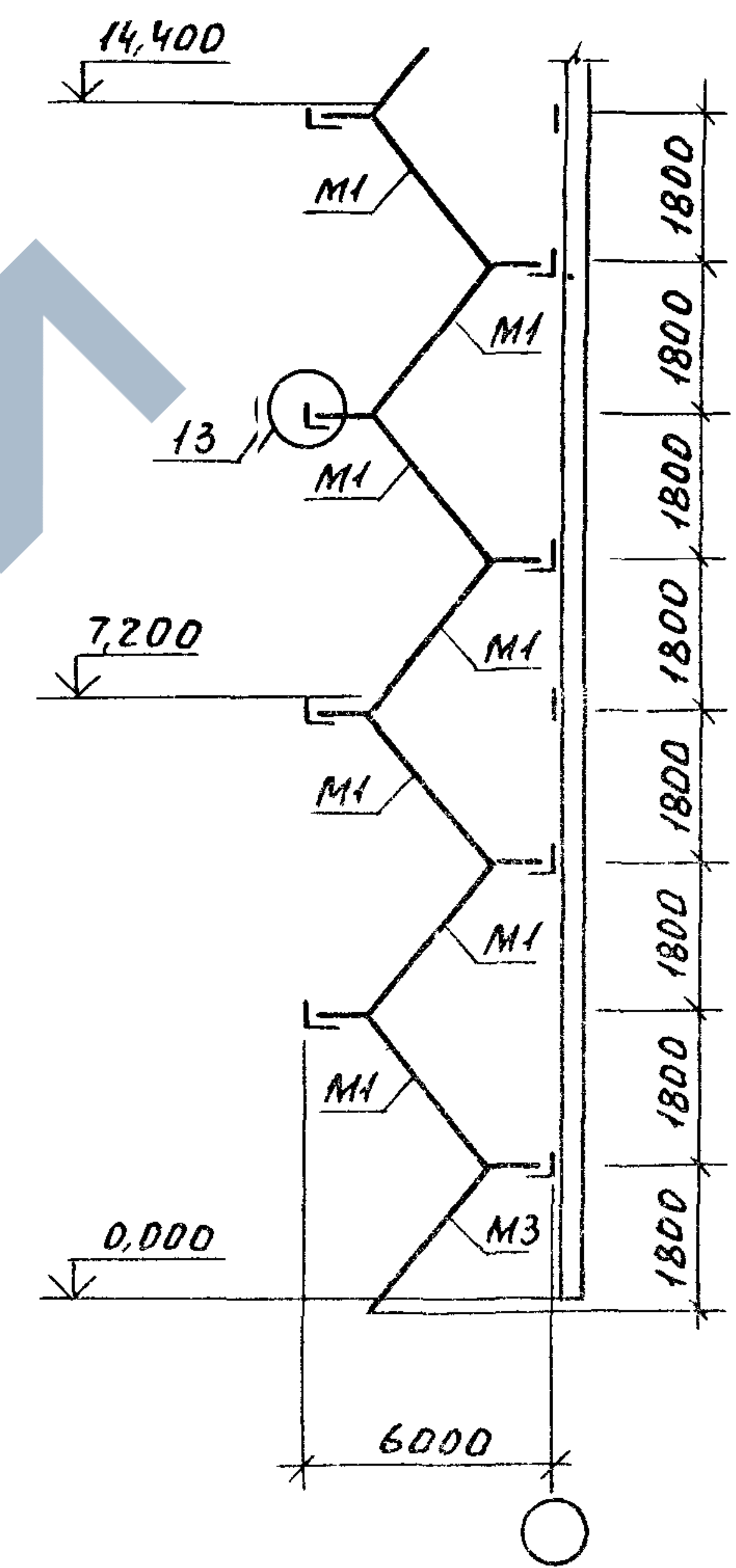
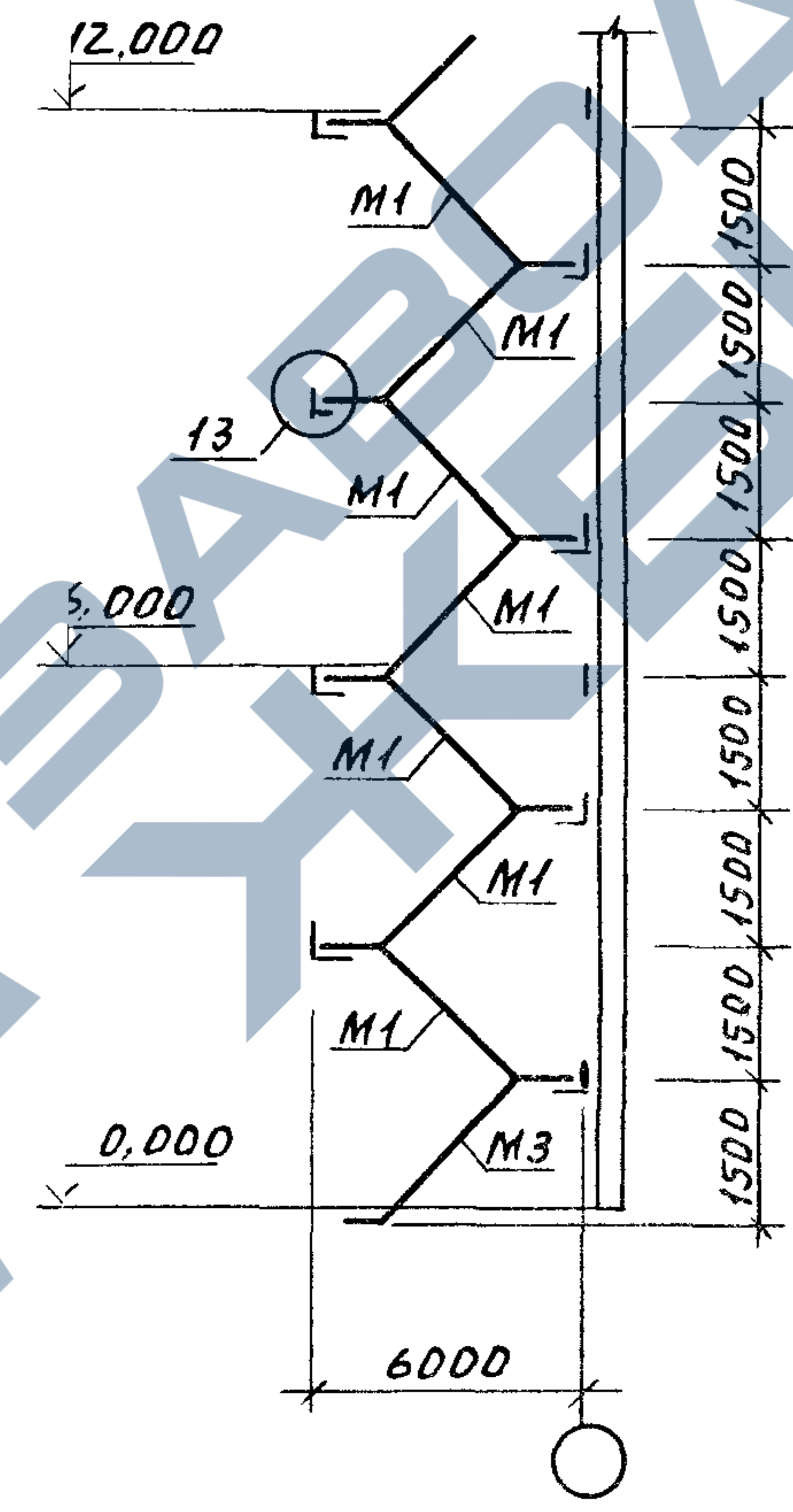
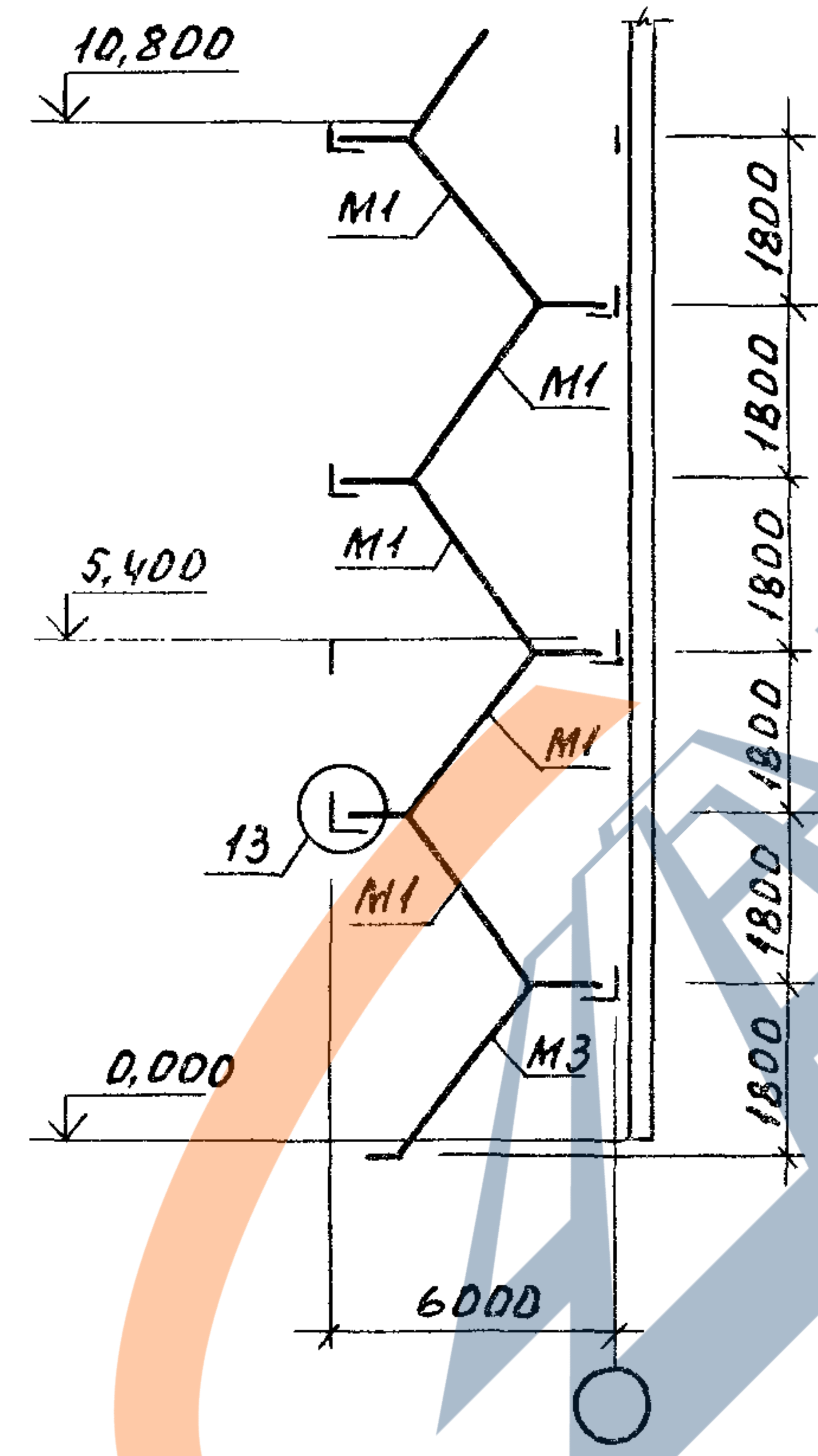
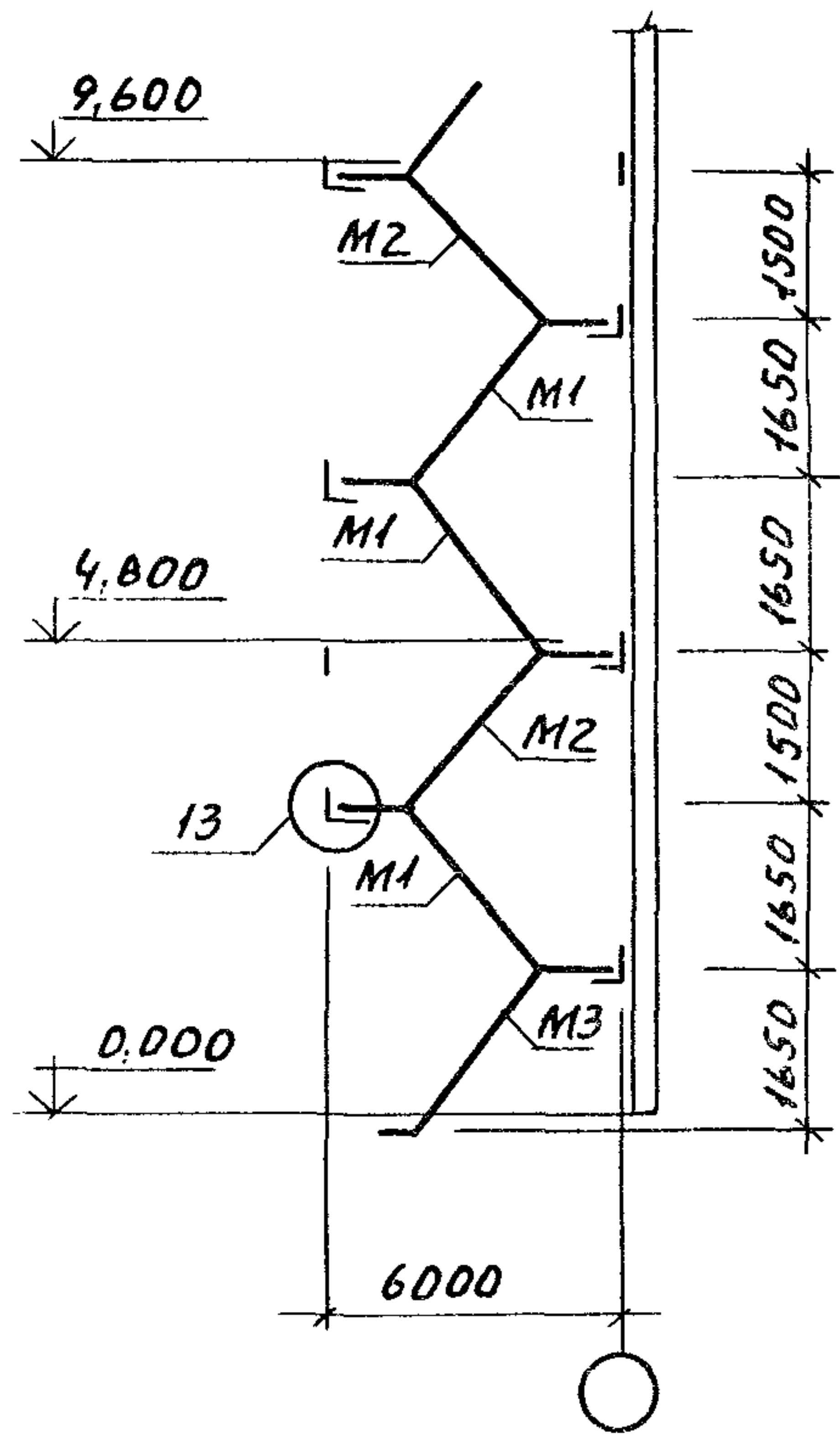
1-1

Нэт. = 4,8 м

Нэт. = 5,4 м

Нэт. = 6,0 м

Нэт. = 7,2 м



1. Марки лестничных маршей см. таблицу, документ 1.420.1-20С.0-4-4, листы 1,2.
2. Монтажные узлы, замаркированные на данном листе, см. 1.420.1-19.Вып. 4-5

1.420.1-20С.0-4-3	Лист
	3

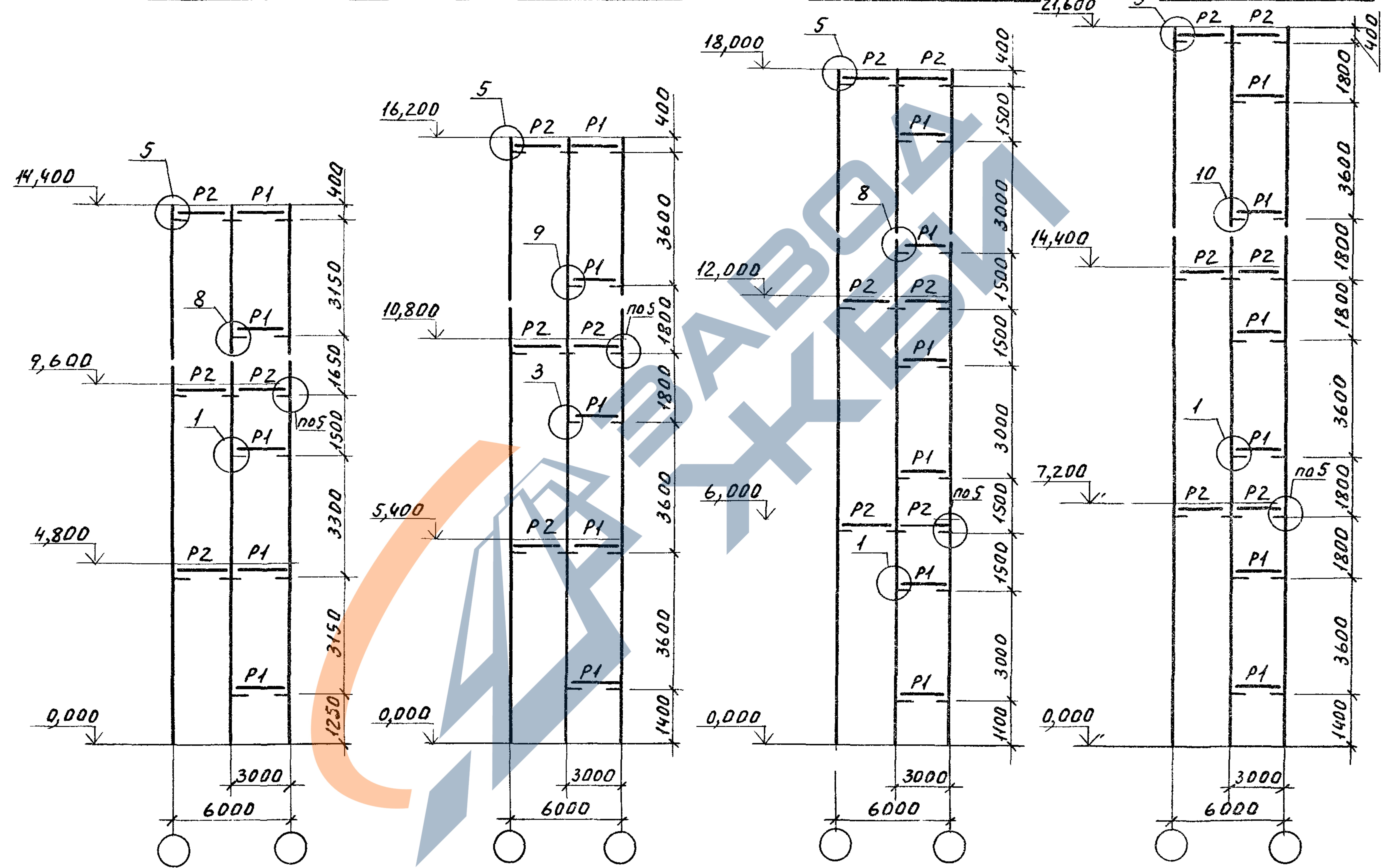
2-2

H 3 м = 4,8 м

H 3 м = 5,4 м

H 3 м = 6,0 м

H 3 м = 7,2 м



Ш.№ подл. Подп.ч. дата. Взам. инв. №

1. Марки ригелей см. таблицу документ 1.420.1-20С.0-4-4 листы 1.2.
2. Монтажные узлы, замаркированные на данном листе, см. 1.420.1-19. Вып. 4-5.

1.42.0.1-20С.0-4-3

Лист	4
------	---

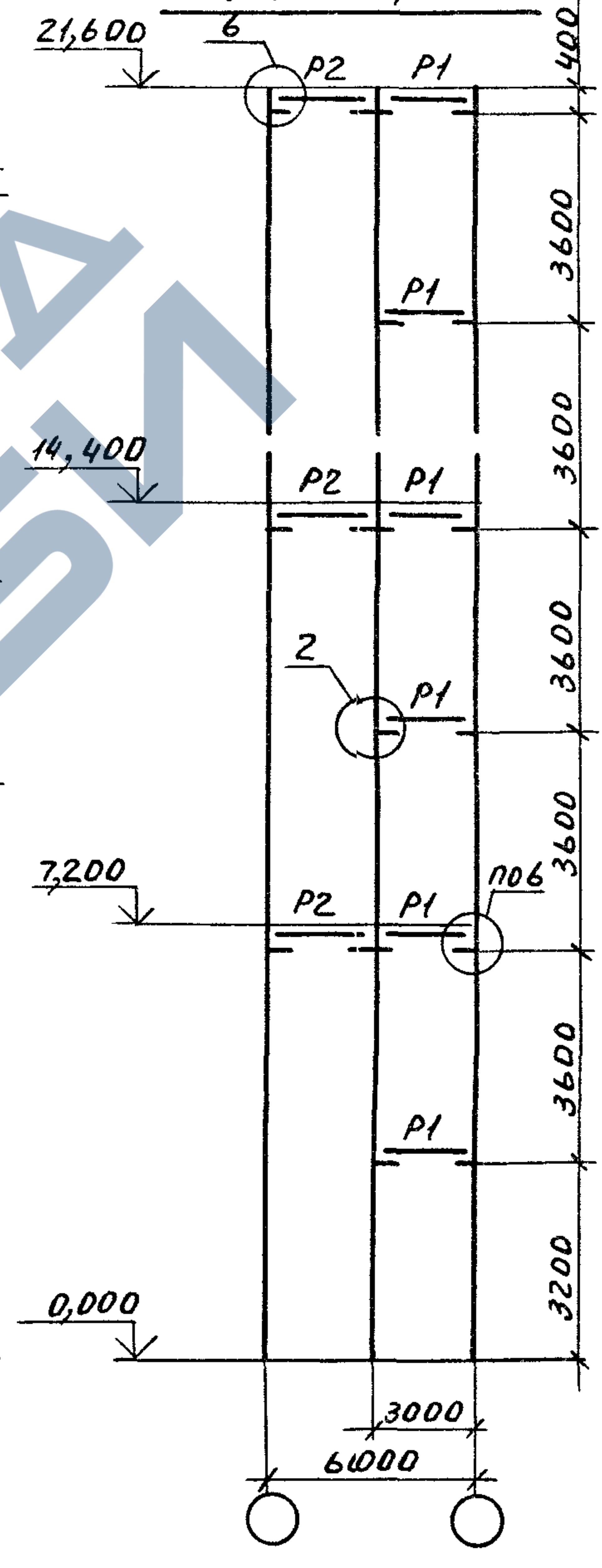
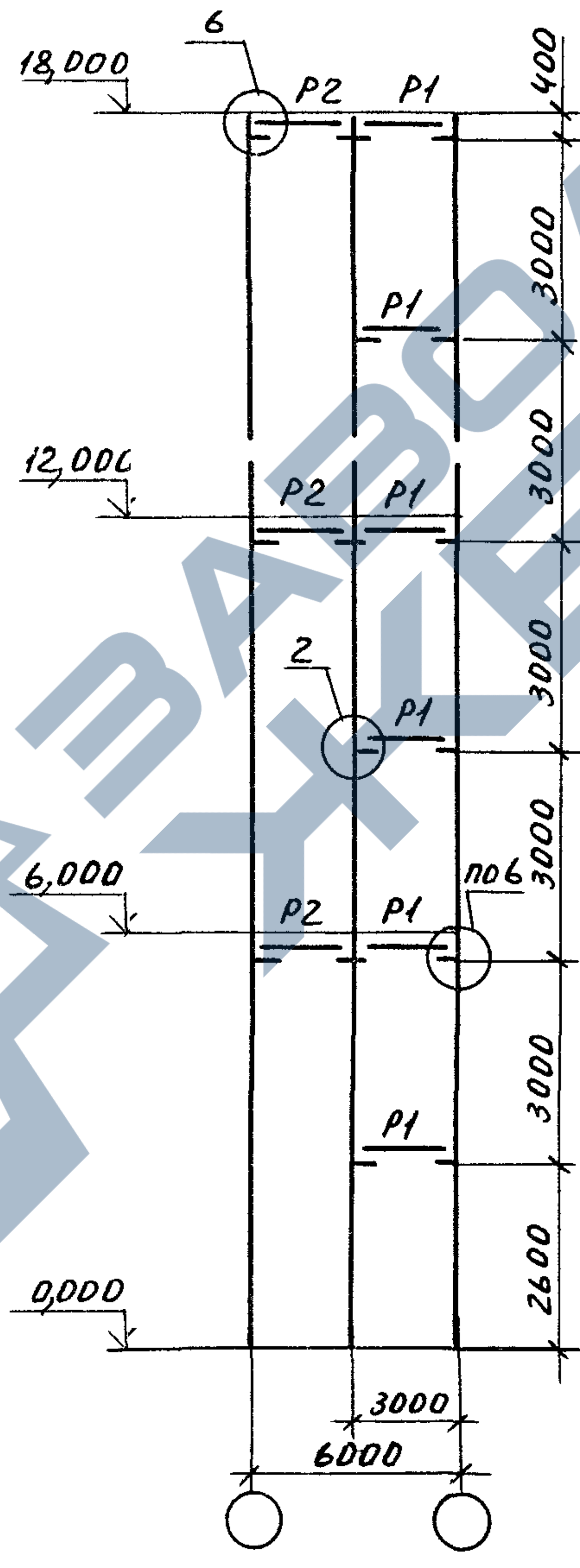
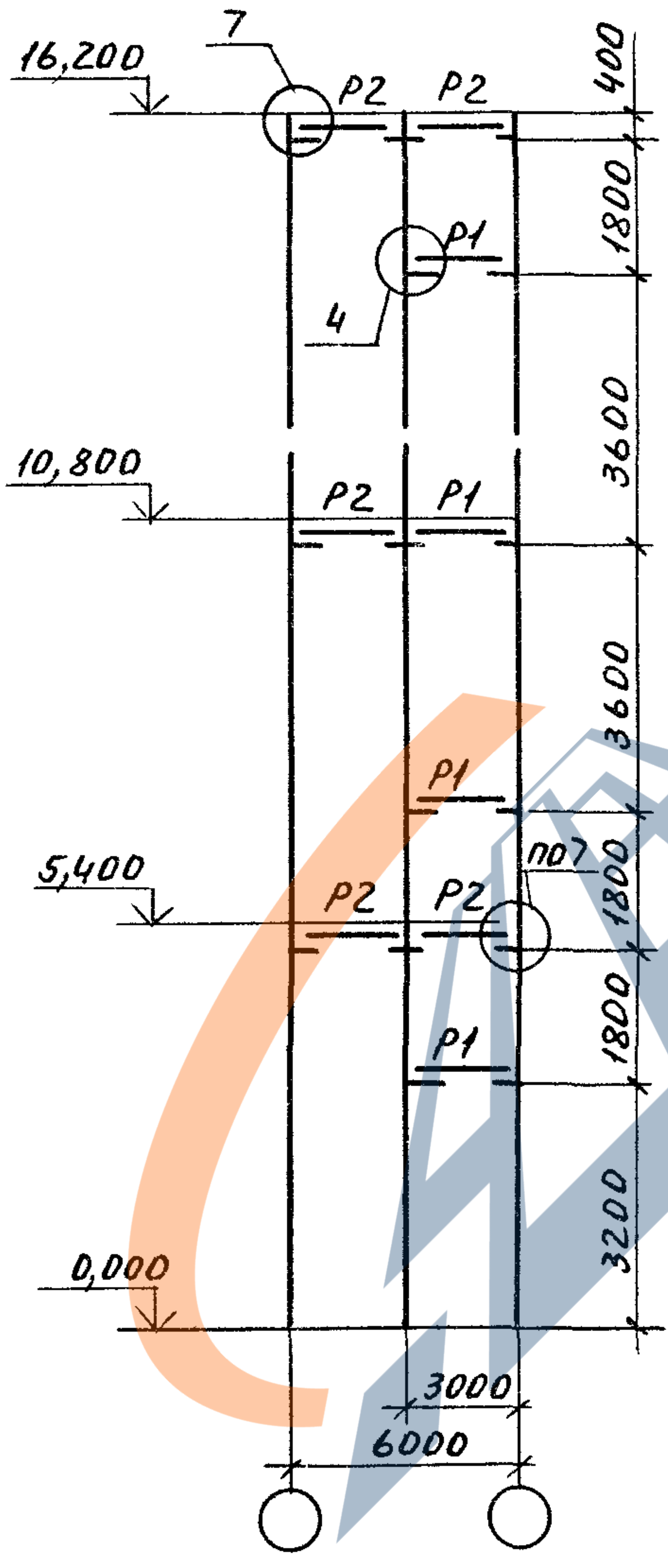
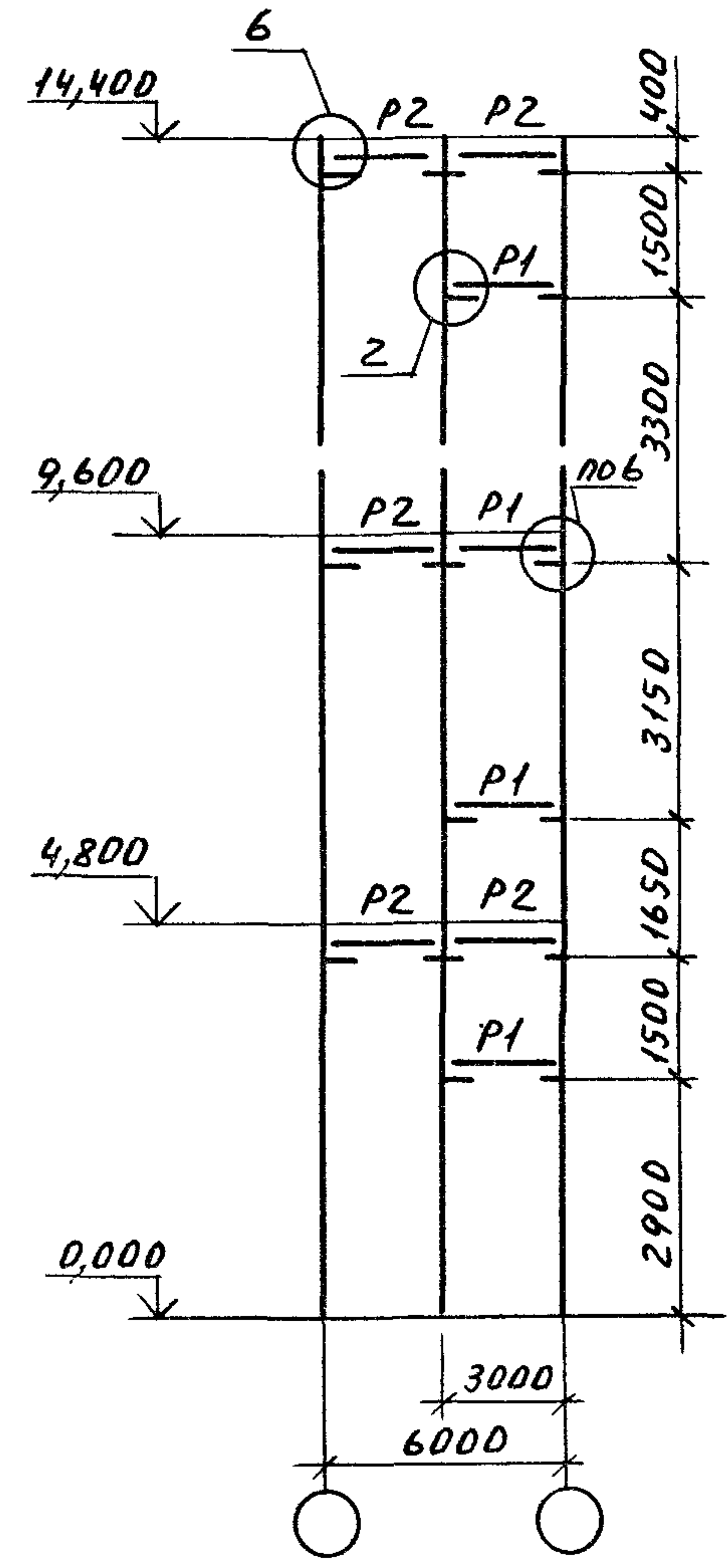
3-3

Нэт = 4,8 м

Нэт = 5,4 м

Нэт = 6,0 м

Нэт = 7,2 м



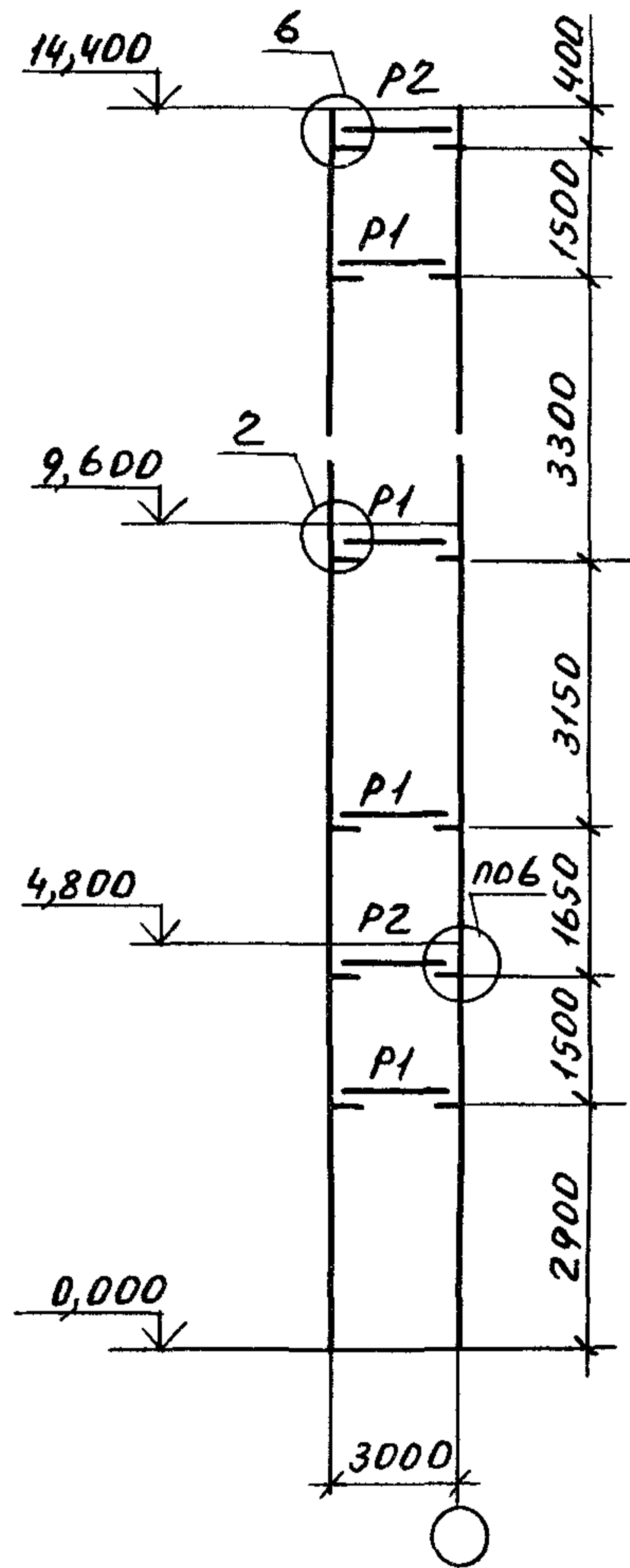
- 1. Марки ригелей см. таблицу, документ 1.420.1-20С.0-4-4 лист 1.
- 2. Монтажные узлы, замаркированные на данном листе см. 1.421.1-19. Вып. 4-5.

1.420.1-20С.0-4-3

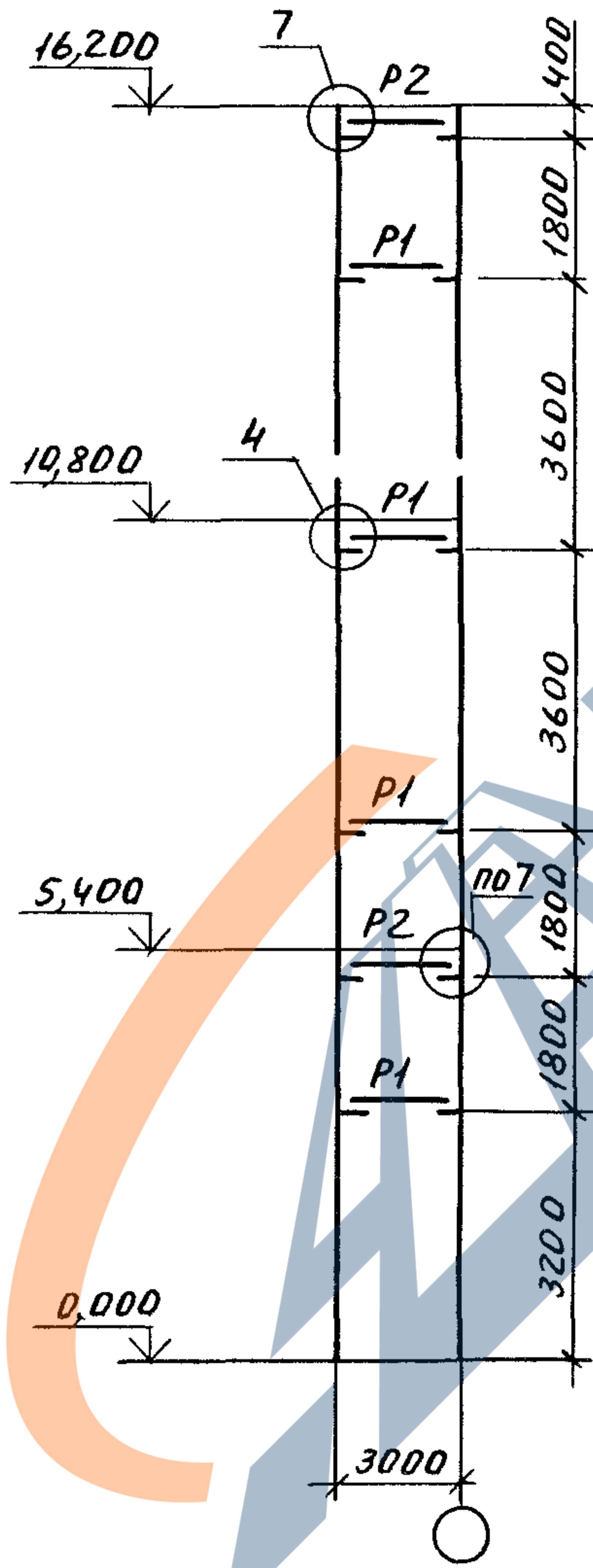
Лист 5

ИЗДАНИЕ: 1980 г. Лист 5

Нэт = 4,8 м

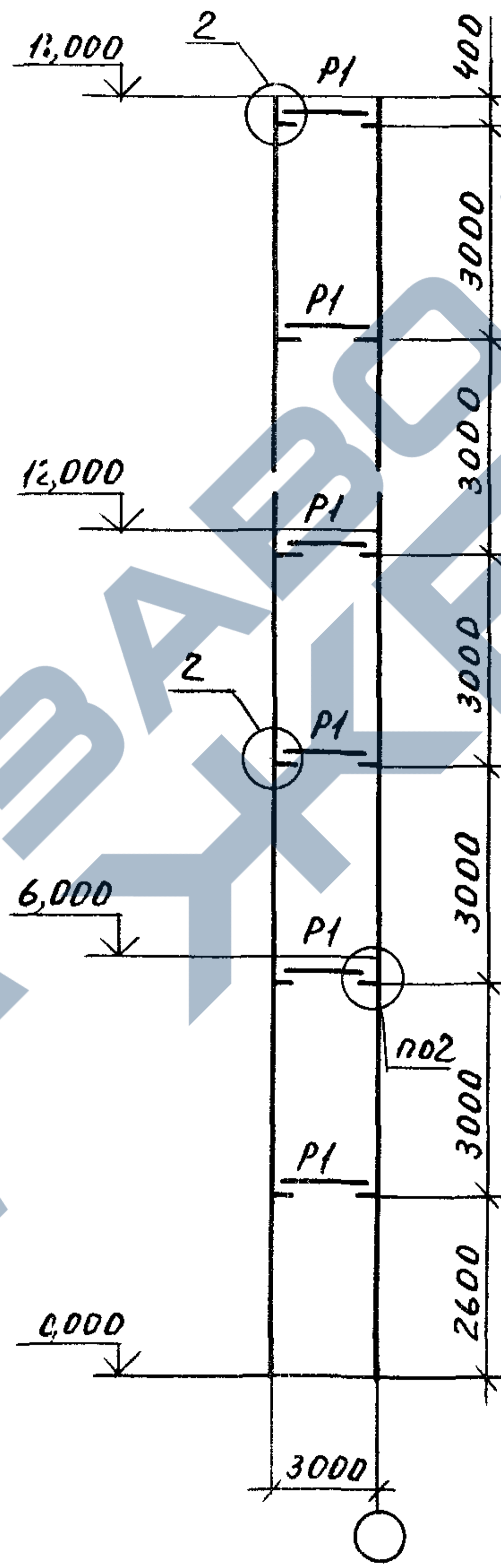


Нэт = 5,4 м

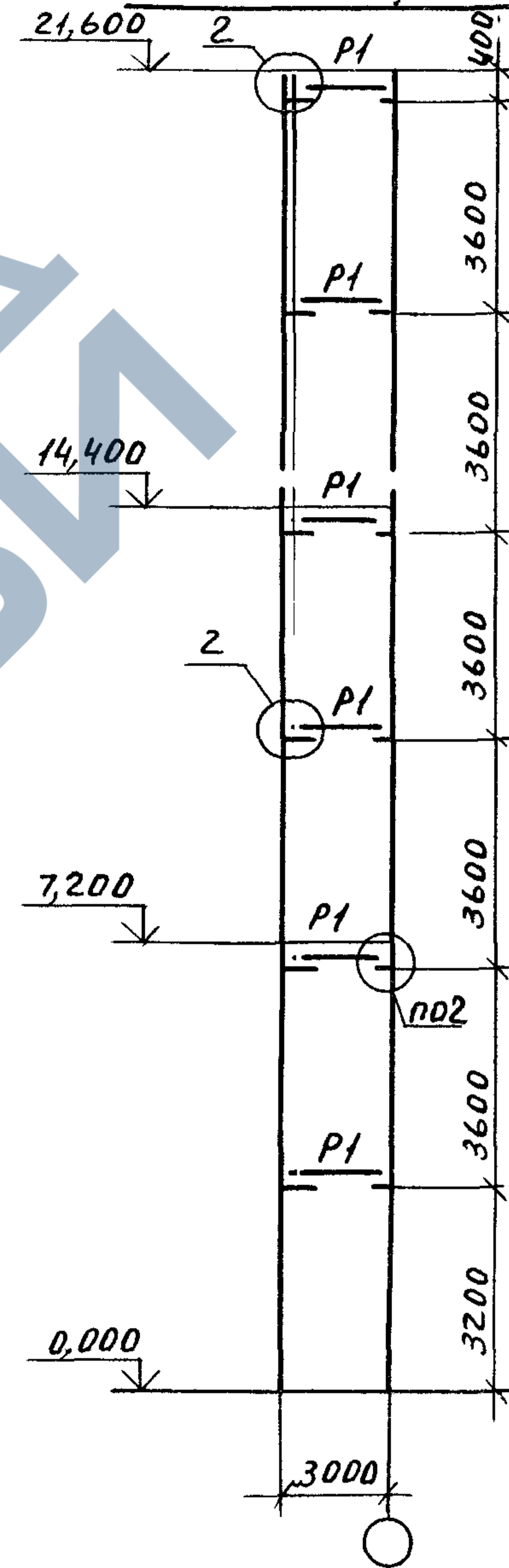


4-1

Нэт = 6,0 м



Нэт. = 7,2 м

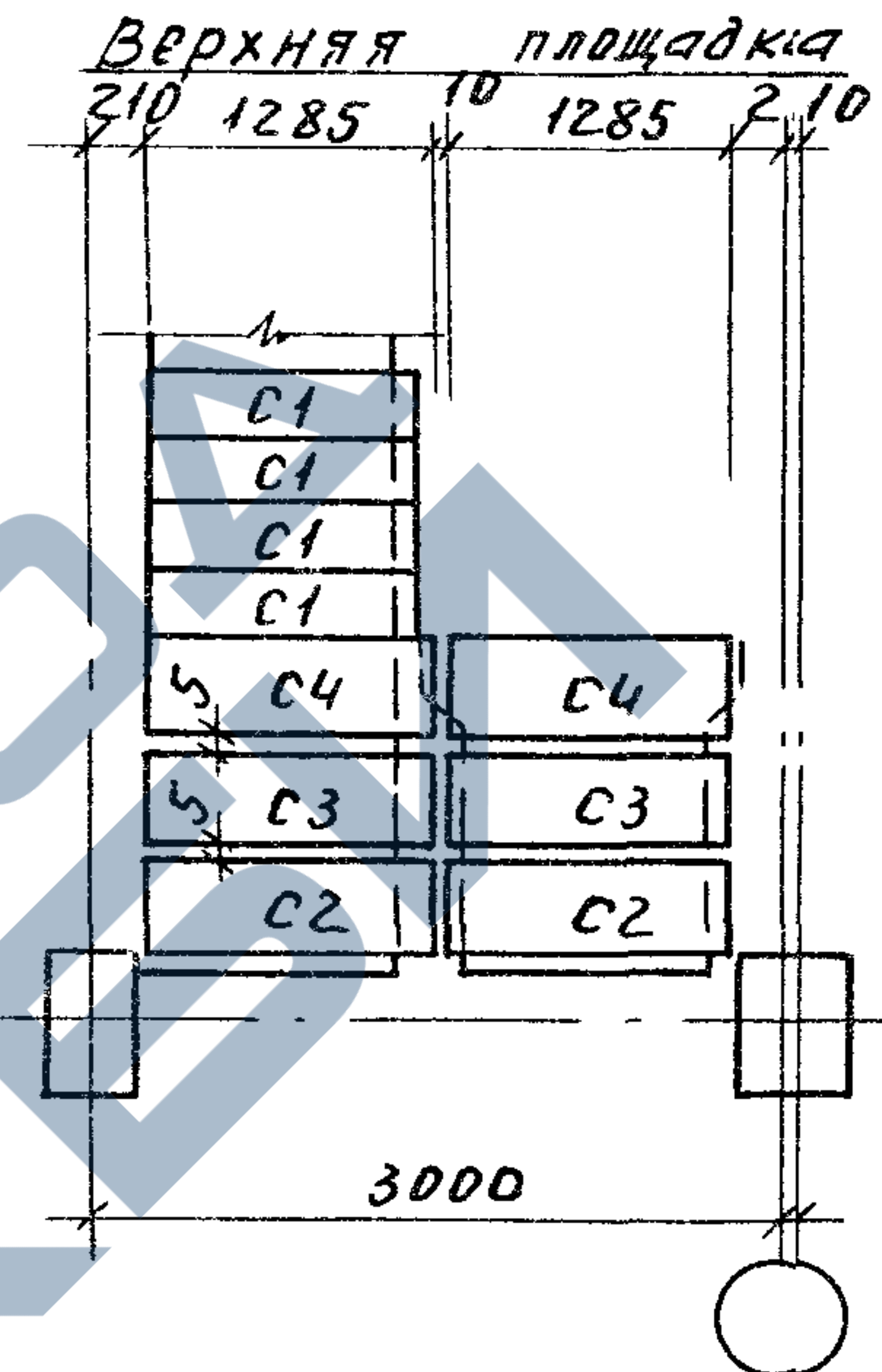
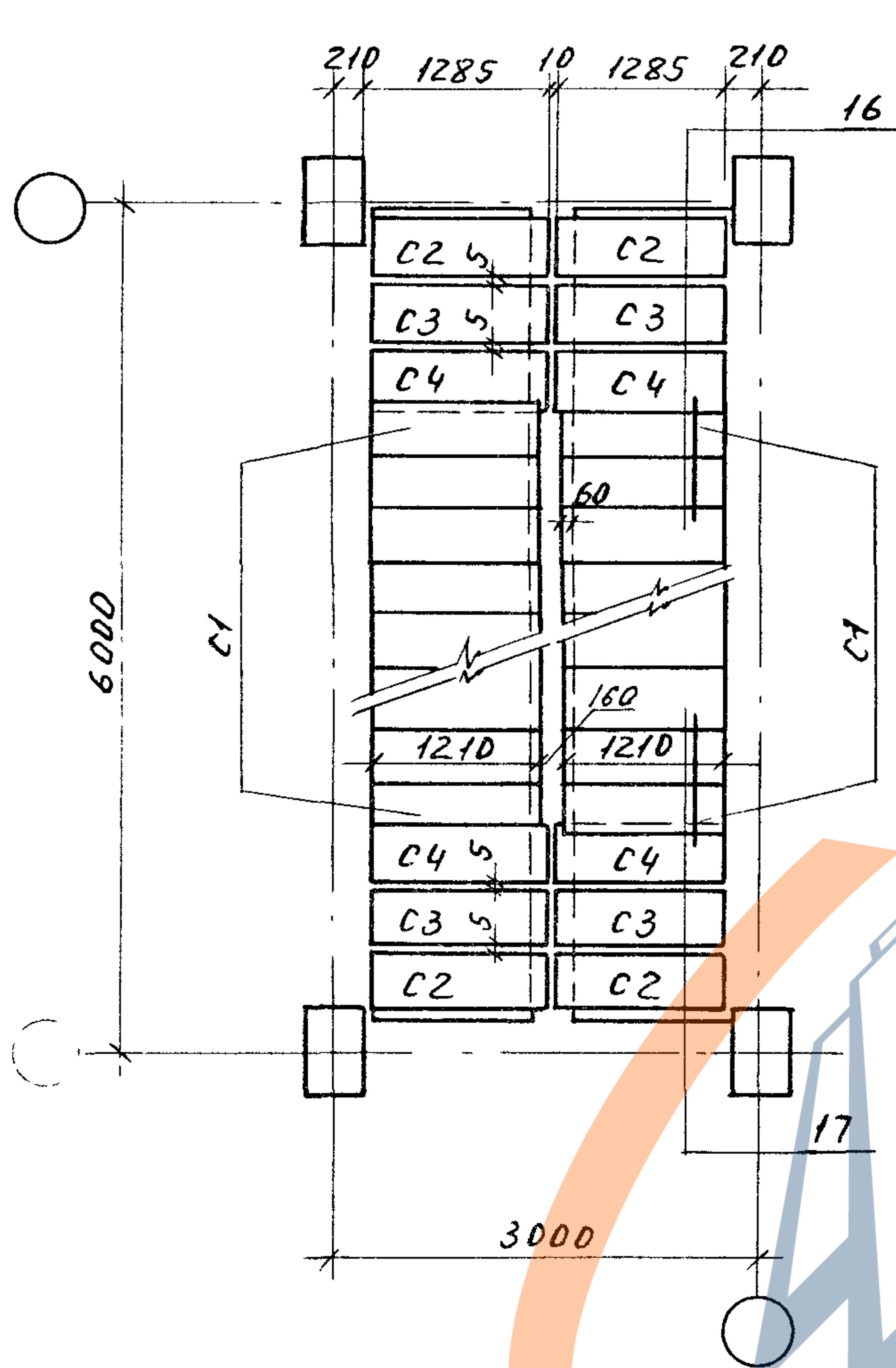


Ш.№ подл. Подп. 4 дата 1930м. Ш.№

1. Марки ригелей см. таблицу документ 1.420.1-20С.0-4-4, лист 2.
2. Монтажные узлы, замаркированные на данном листе, см. 1.420.1-19. Вып. 4-5.

1.420.1-20С.0-4-3		Лист
		6

Схемы расположения проступей на лестничных маршах и верхних площадках



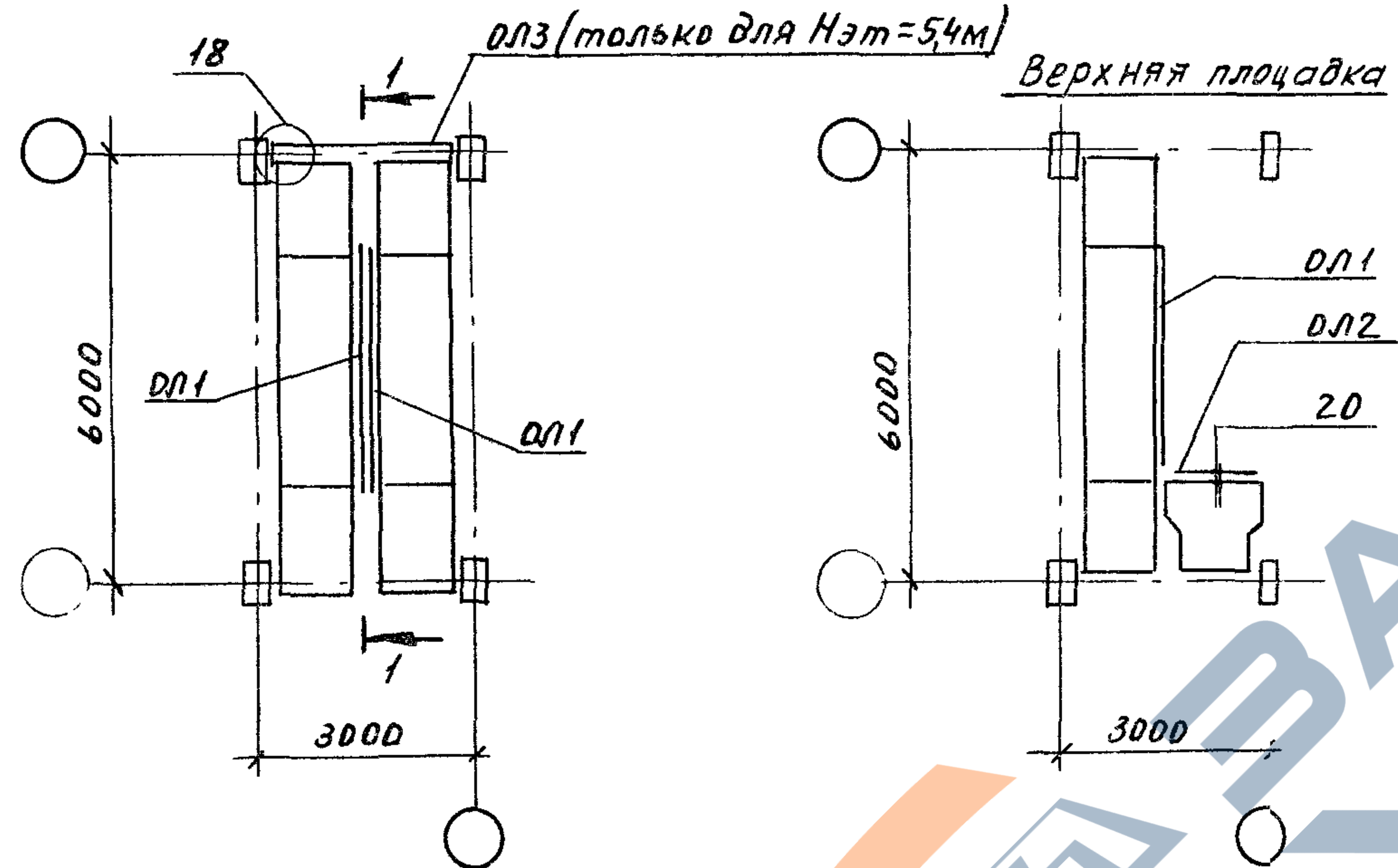
Рабочие марки лестничных маршей и площадок по серии 1.050.1-2.В1	Условные марки ступеней			
	С1	С2	С3	С4
ЛМН 57, И. 15-5, ЛМН И. 15-5-3	1ЛН 12.3	2ЛН 12.5	2ЛН 12.5	2ЛН 12.5 В
ЛМН 57, И. 17-5, ЛМН И. 17-5-3	1ЛН 12.3	2ЛН 12.5	2ЛН 12.5	2ЛН 12.3 В
ЛМН 57, И. 18-5, ЛМН И. 18-5-3	1ЛН 12.3	2ЛН 12.3	2ЛН 12.5	2ЛН 12.3 В
ЛПН 14. 12-В	—	2ЛН 12.3	2ЛН 12.5	2ЛН 12.3
ЛПН 14. 15В	—	2ЛН 12.5	2ЛН 12.5	2ЛН 12.5

Ш. № подл. Подп. и дата. Взам. инв. №

1. Монтажные узлы, замаркированные на данном листе, см. 1.420.1-19 Вып. 4-5
2. Полы лестничных площадок в пределах остальной части между колоннами решаются в конкретном проекте.

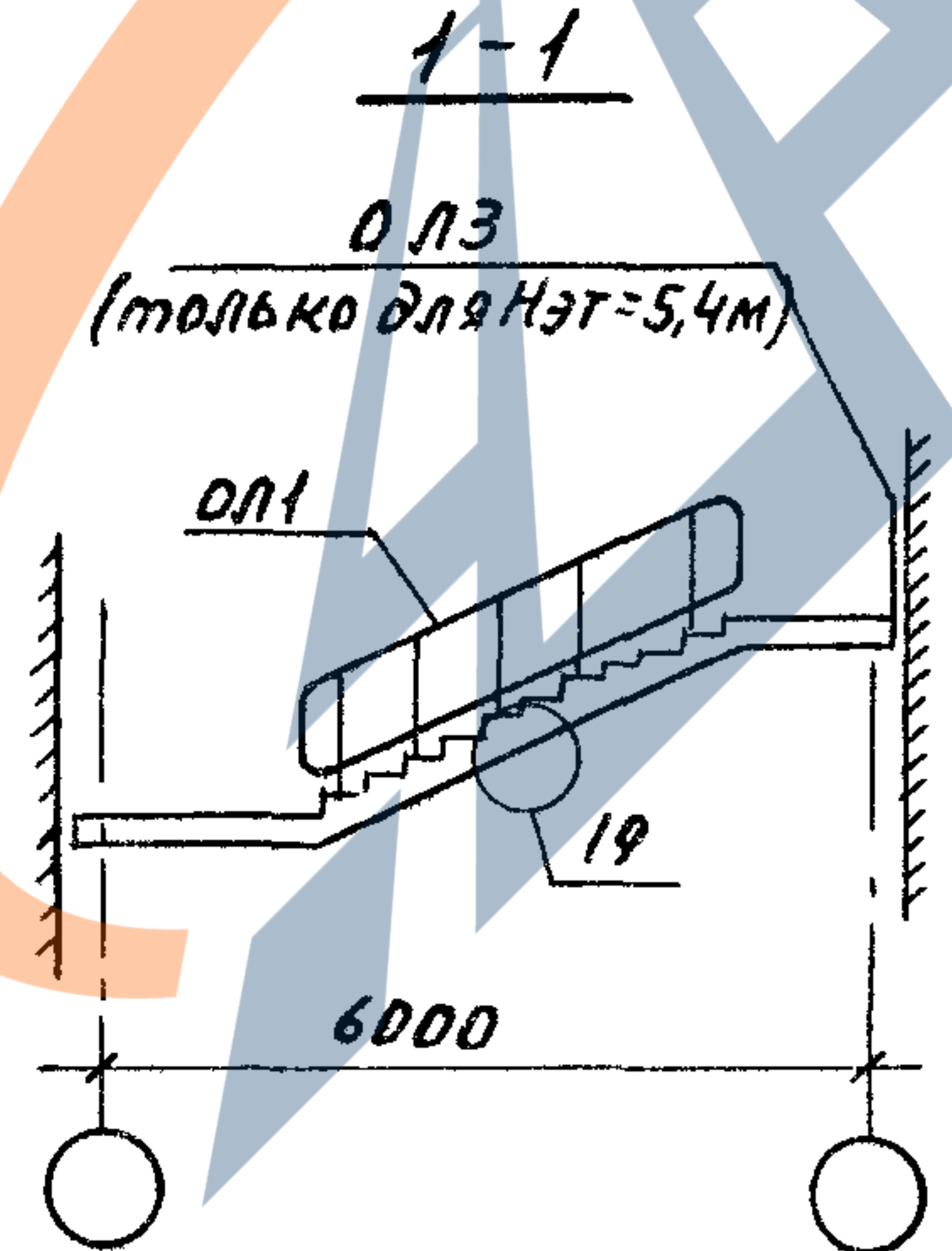
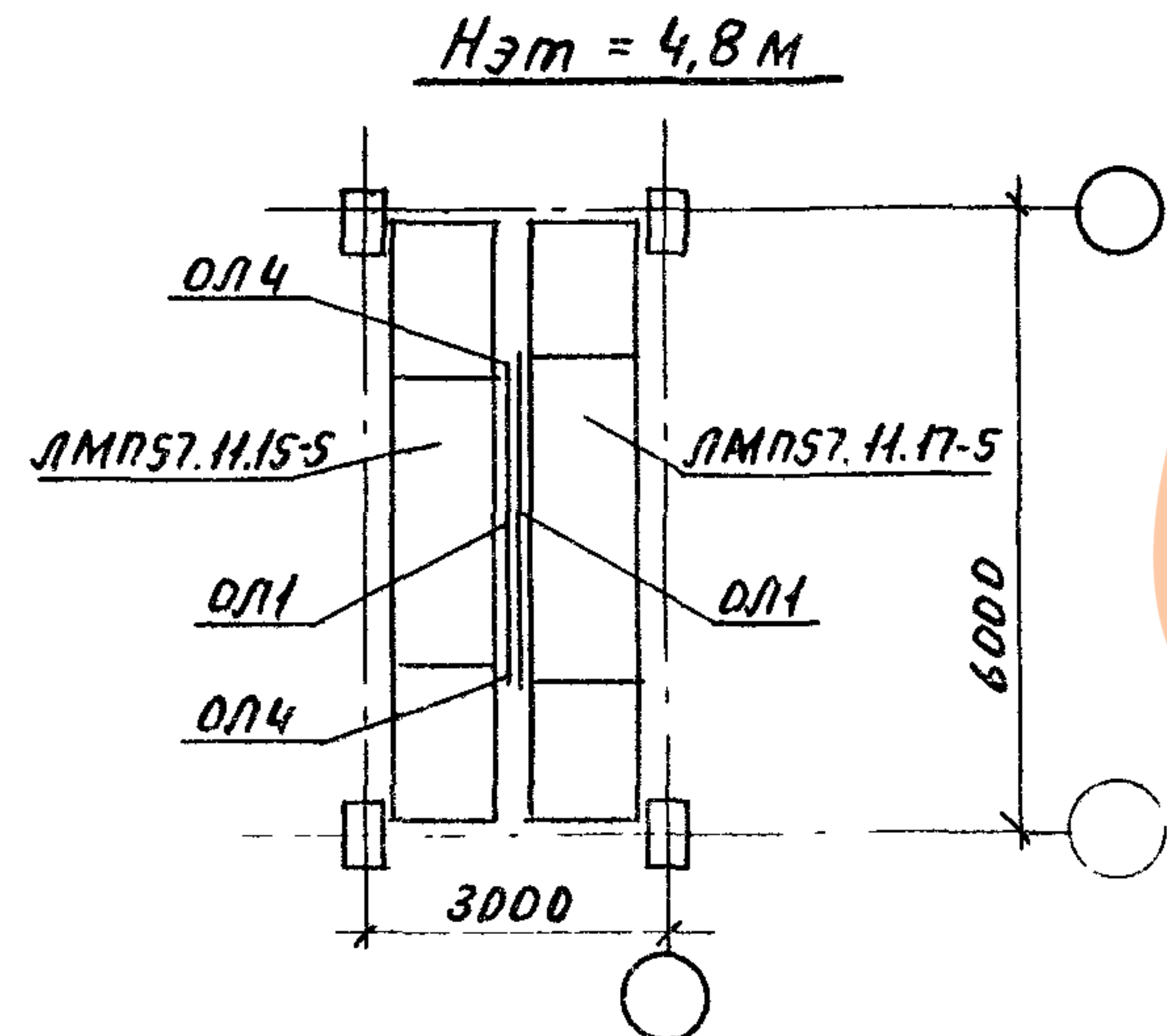
Разраб. Смирнов С.И.	См.	1.420.1-20С.0-4-5	Студия	Лист	Листов
Расчет Исеев В.И.	В.И.				
Провер. Филиппов А.И.	А.И.				
Схемы расположения проступей на лестничных маршах и верхних площадках			Р	1	1
Н. контр. Исеев В.И.	В.И.	ЛГПИ			

Схемы ограждений лестничных маршей и площадок



Рабочие марки лестничных маршей и площадок по серии 1.050.1-2, Вып.1	Условные марки ограждений			
	0Л1	0Л2	0Л3	0Л4
ЛМП57.11.15-5	0М15-			
ЛМП57.11.15-5-3	0М15-			
ЛМП57.11.17-5	0М17-			
ЛМП57.11.17-5-3	0М17-			
ЛМП57.11.18-5	0М18-			
ЛМП57.11.18-5-3	0М18-			
ЛПП14.12В		0Л12-		
ЛПП14.15В		0Л12-		
Лестничная площадка, Нэт=5,4м			0К26-	
Ограждение борное Нэт=4,0м				0ЛД

1. Монтажные узлы замаркированные на данном листе см. 1.420.1-19.4-5.
2. Полные марки ограждений определяются в конкретном проекте.



Шк. № подл. Подп. и дата. Взам. Ш. №

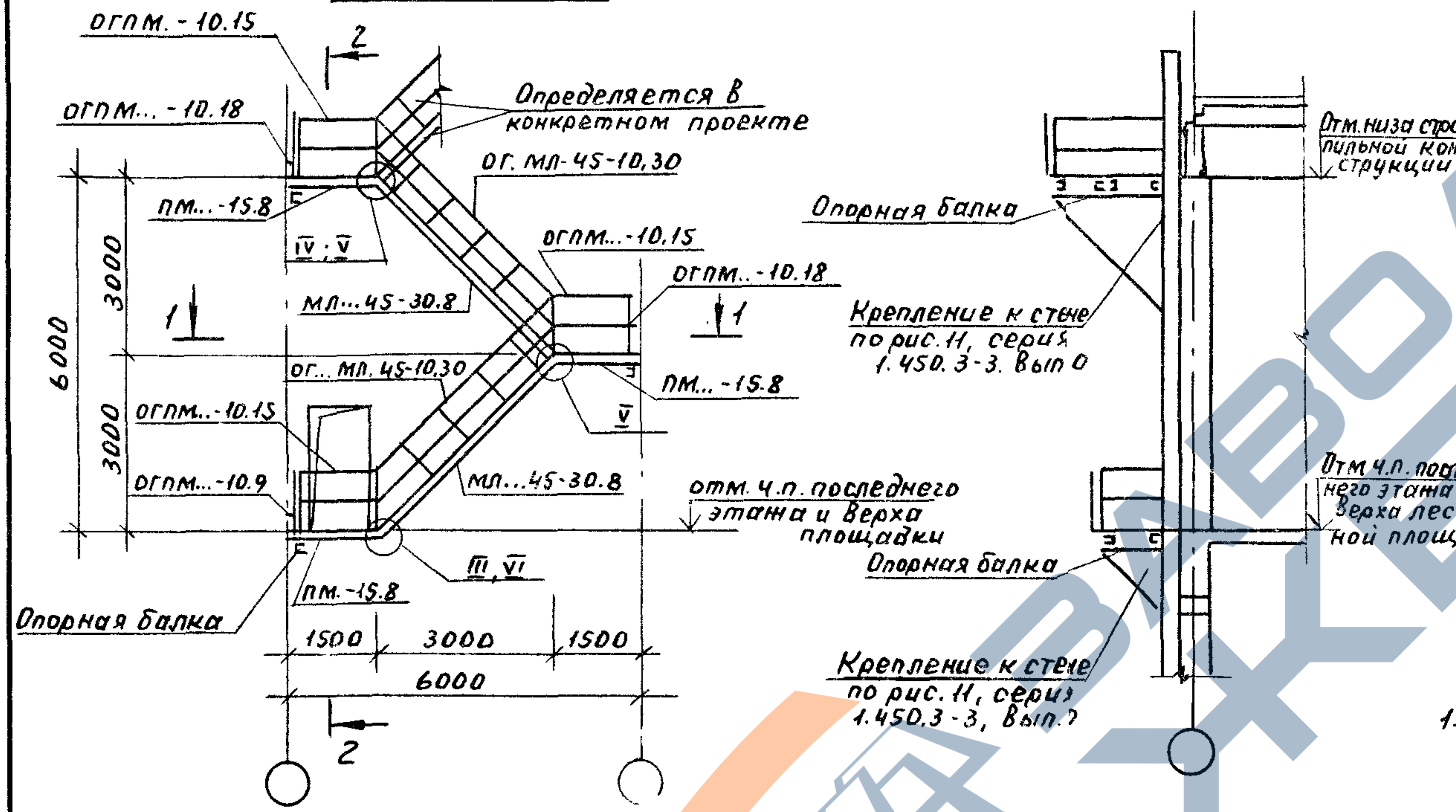
Разраб. Филиппов	Рис. Филиппов	1.420.1-20С.0-4-6	Стадия	Лист	Листов
Расчет Исоев	Провер. Пергамонина		Р	1	1
Н. контр. Исоев	А. Исоев		ЛГПИ		

Наружная стальная лестница

Нэт. = 6,0 м

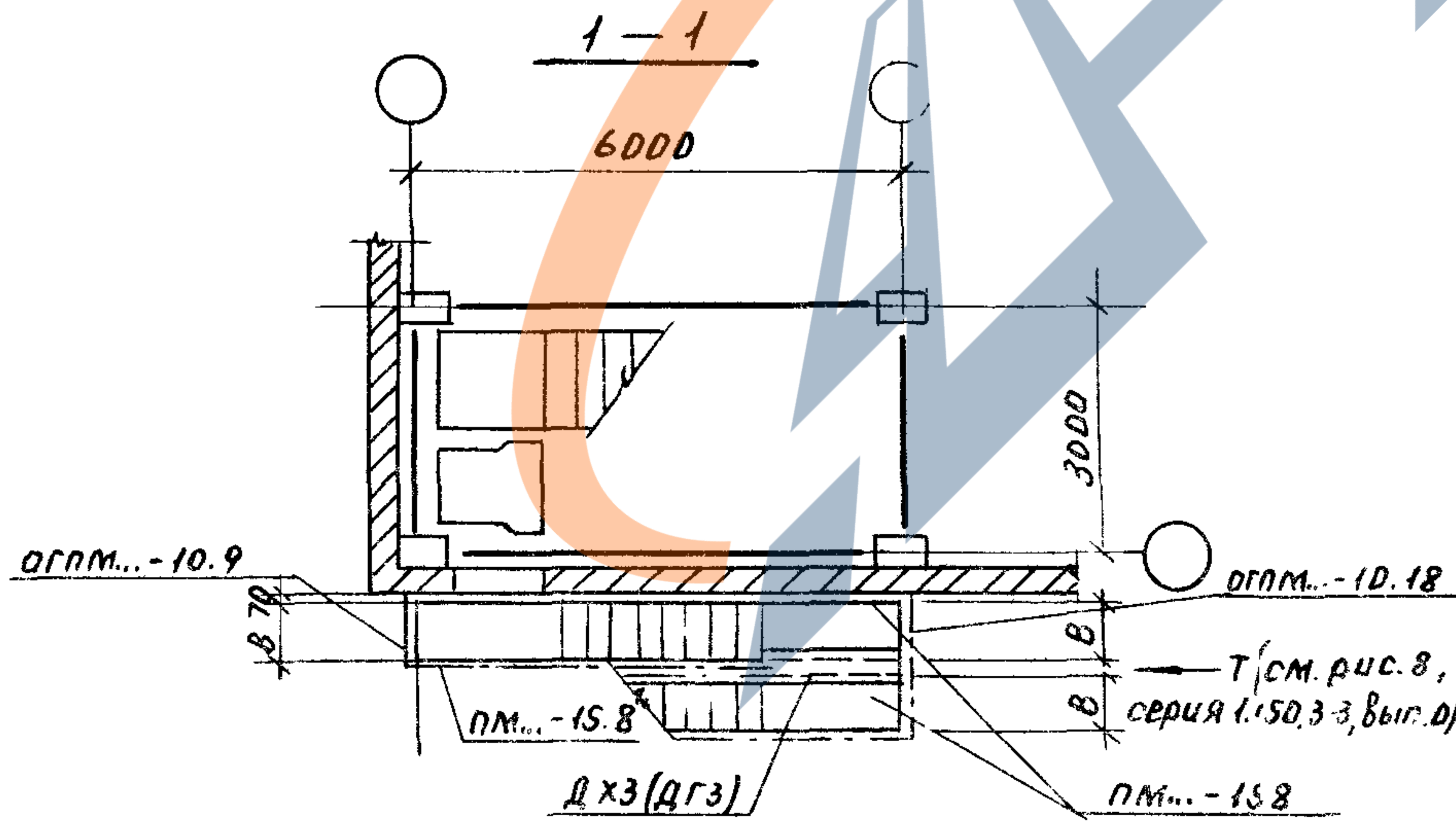
2-2

Ведомость элементов на этаже



Марка	Наименование	К-во	Примечание
МЛ... 45-30.8	Лестничные марши	2	серия 1.450.3-3
ПМ... -15.8	Переходная площадка	5	
ОГ... МЛ-45-10.30	Ограничение лестн. марша	3	
ОГПМ... -10.18	Ограничение переходн. площ.	2	
ОГПМ... -10.9	Ограничение переходн. площ.	1	
ОГПМ... -10.15	Ограничение переходн. площ.	3	
ДХЗ (ДГЗ)	Дополнительные элементы	2	

1. Многоточие в обозначении элементов заменяется соответствующими буквами в конкретном проекте в зависимости от материала.
2. Опорные балки рассчитываются в конкретном проекте.
3. Монтажные узлы, замаркированные на данном листе, см. 1.450.3-3, Вып. 0.
4. Ширина лестничного марша "В" назначается в конкретном проекте.



Разраб.	Филиппова	Рем.	
Расчит.	Исаев	Виссарт	
Провер.	Пергамонина	Лиза	
Н. контр.	Исаев	Лиза	

1.450.1-20С. 0-4-7			
Наружная стальная лестница, Нэт = 6,0 м.	Стадия	Лист	Листов
	Р	1	1
ЛГПИ			

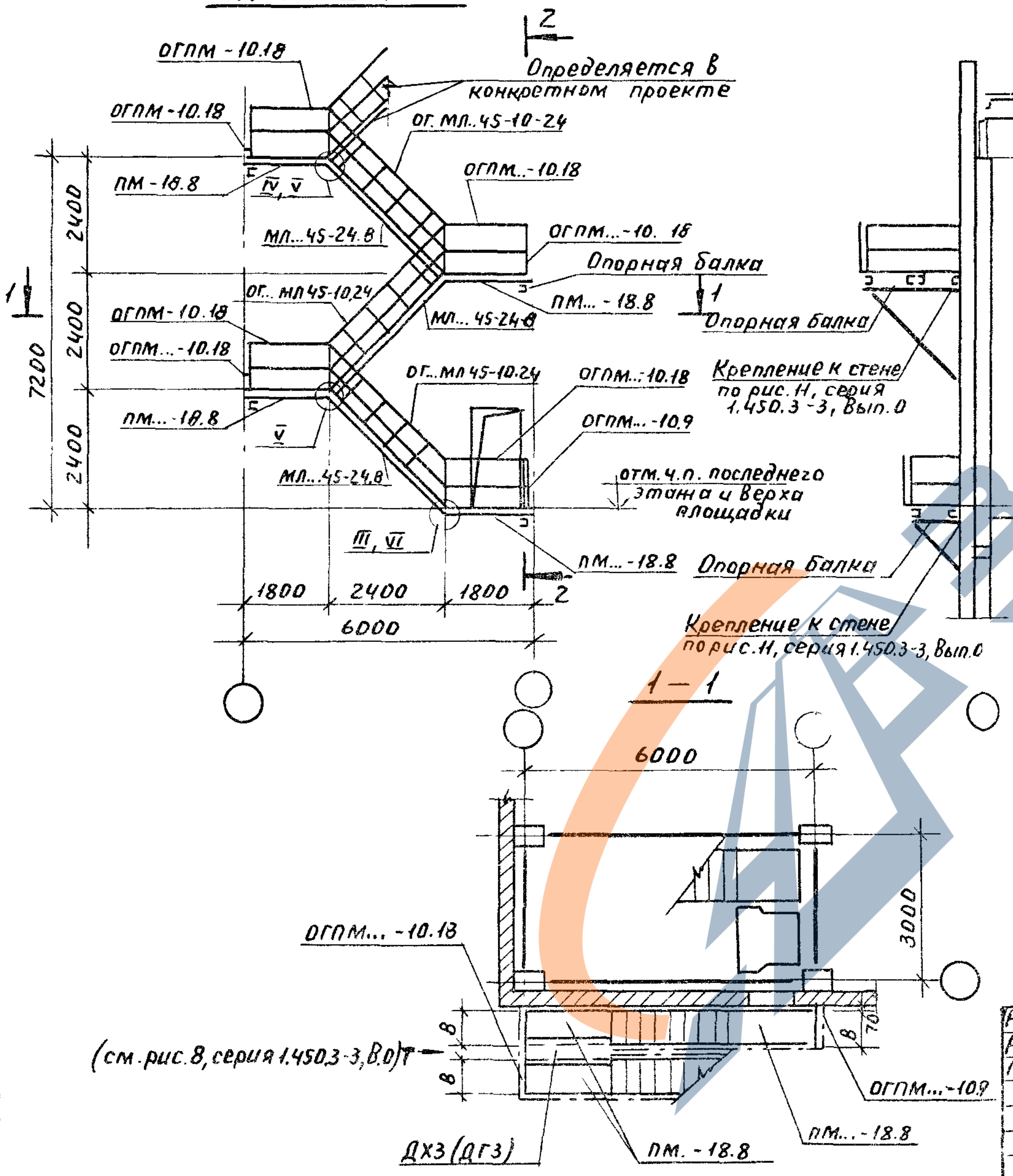
Инв. № подл. Подп. и дата в. зам. инв.

Наружная стальная лестница

Нэт. = 7.2 м

2 - 2

Ведомость элементов на этаж



Марка	Наименование	К-во	Примечан.
МЛ...45-24.8	Лестничный марш	3	серия 1.450.3-3
ПМ...-18.8	Переходная площадка	7	
ОГ...МЛ45-10.24	Ограждение лестн. марша	4	
ОГПМ...-10.18	Ограждение переходн. площ.	7	
ОГПМ...-10.9	Ограждение переходн. площ.	1	
ДХЗ (ДГЗ)	Дополнительные элементы	3	

1. Узлы замаркированы по серии 1.450.3-3, вып. 0.
2. Многоточие в обозначении элементов заменяется соответствующими буквами в конкретном проекте в зависимости от материала.
3. Опорные балки рассчитываются в конкретном проекте.
4. Монтажные узлы замаркированы на данном листе, см. 1.450.3-3, вып. 0.
5. Ширина лестничного марша "В" назначается в конкретном проекте.

Разраб.	Филиппова	Гриш	1.420.1-20С.0-4-8	Стадия	Лист	Листов
Рассчит	Исаев	Исаев				
Провер.	Пергамонин	Исаев				
Н. контр			Исаев	Наружная стальная лестница Нэт = 7,2м		
				ЛГПИ		

Нэт = 4.8 м
 Колонны среднего ряда

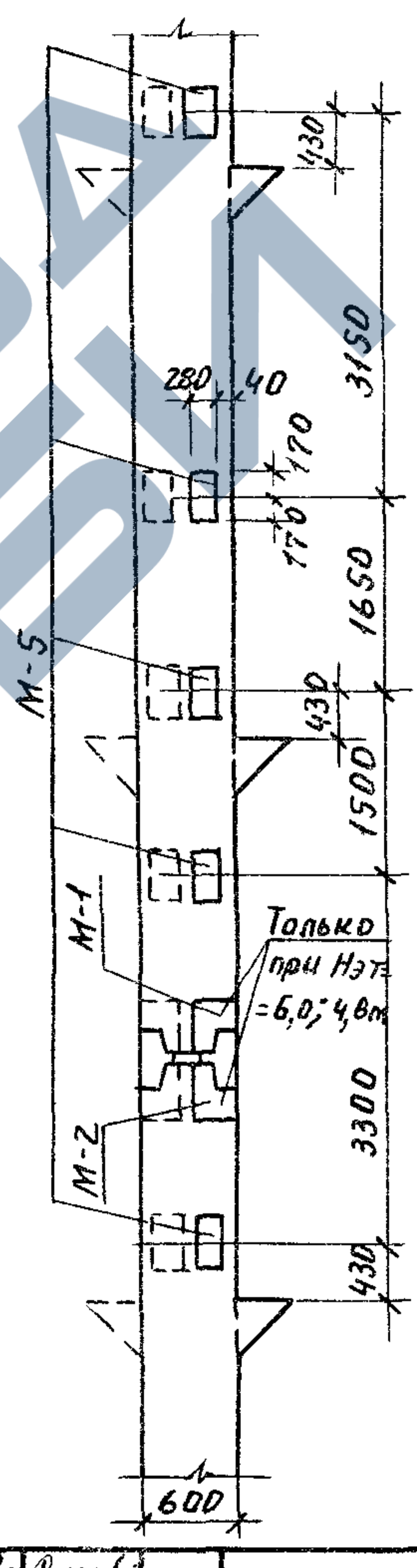
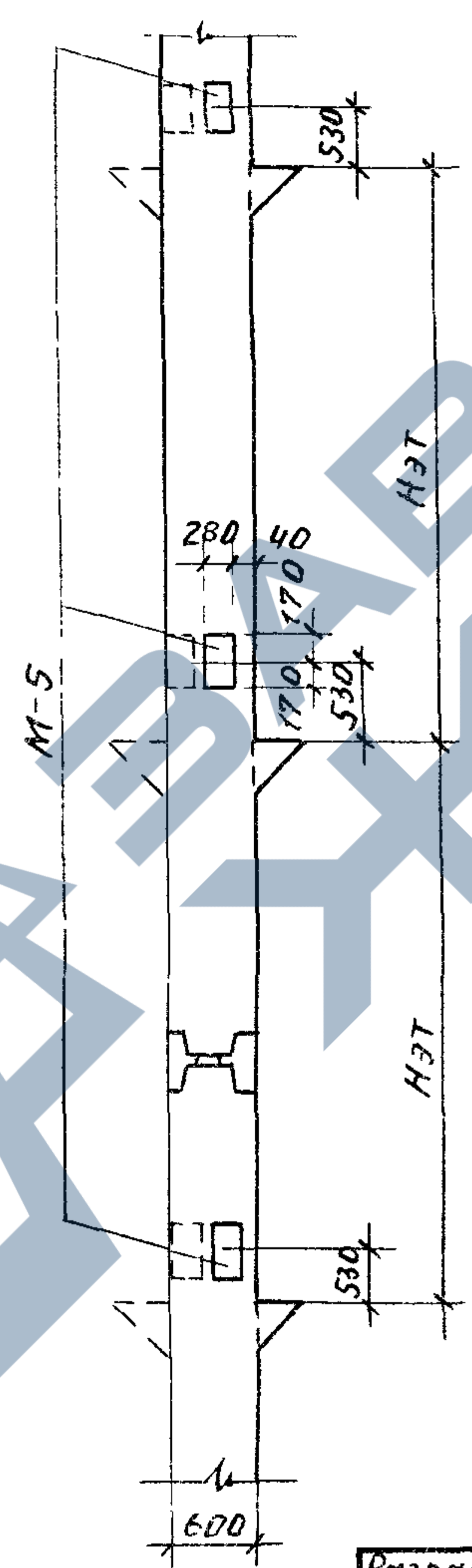
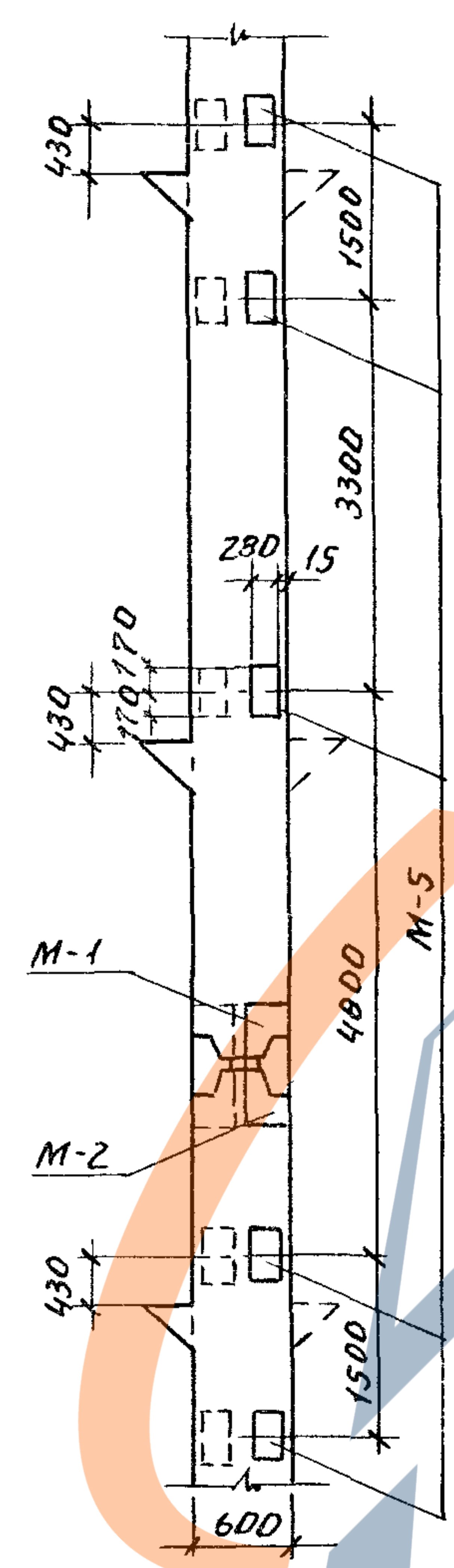
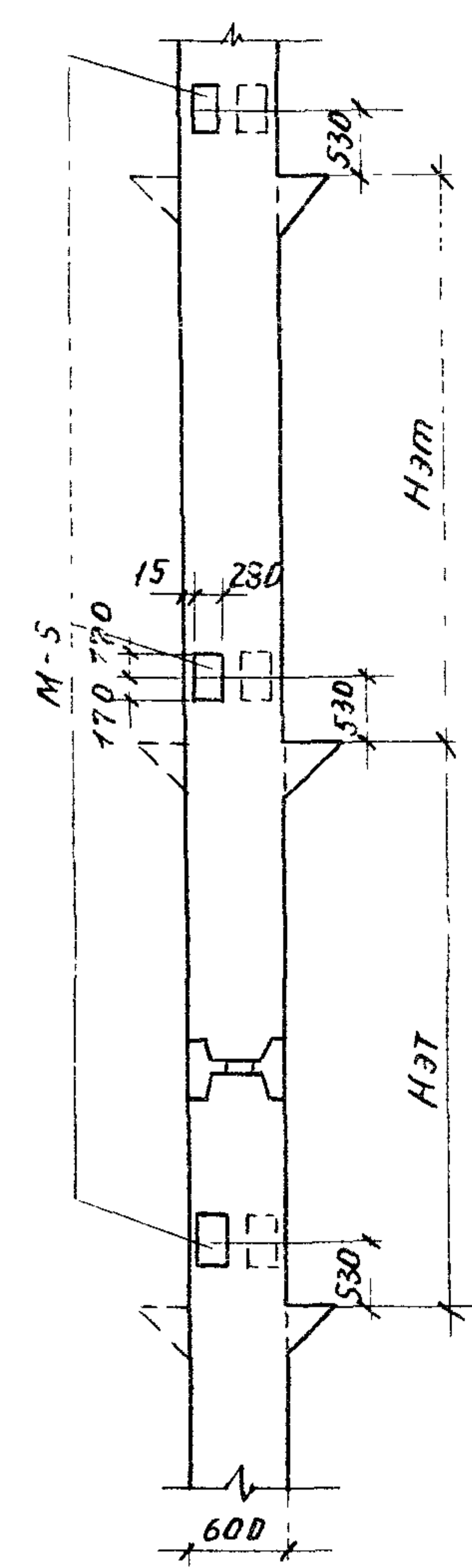
Колонны крайнего ряда (пристенные)

Вид снаружи лестничной клетки

Вид изнутри лестничной клетки

Вид снаружи лестничной клетки (только для сетки колонн 6x6 м)

Вид изнутри лестничной клетки



Условные марки закладных изделий					
М-1	М-2	М-3	М-4	М-5	М-6
Рабочие марки закладных изделий по серии					
1.420.1-19 быт. 0-2			1.020-1/878 2-1		
МН-1	МН-2	МН-3	МН-4	МН-21	МН-43

Расчетные схемы закладных изделий МН-26 и МН-43 см. 1.020-1/878. 0-1 документы соответственно 27 лз и 28 лз.
 2. Расчетные схемы закладных изделий МН-1... МН-4 аналогичны расчетной схеме закладного изделия МН-26.

Шк. № подл. Подп. и дата

Разраб.	Смирнова	Смирнова
Расчит	Исаев	Исаев
Провер.	Филиппова	Филиппова
И.контр.	Исаев	И.Исаев

1.420.1-20С. 0-4-9

Примеры расположения дополнительных закладных изделий в колоннах

Студия	Лист	Листов
Р	1	4
ЛГПИ		

H = 5,4 м

Колонны крайнего ряда (пристенные)

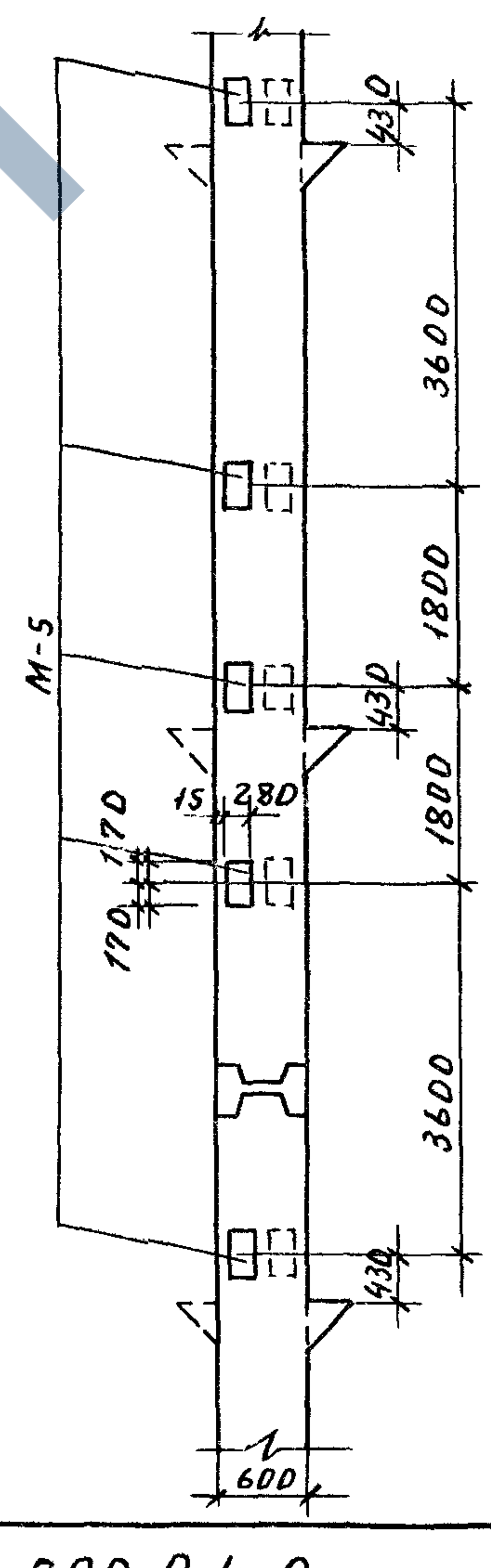
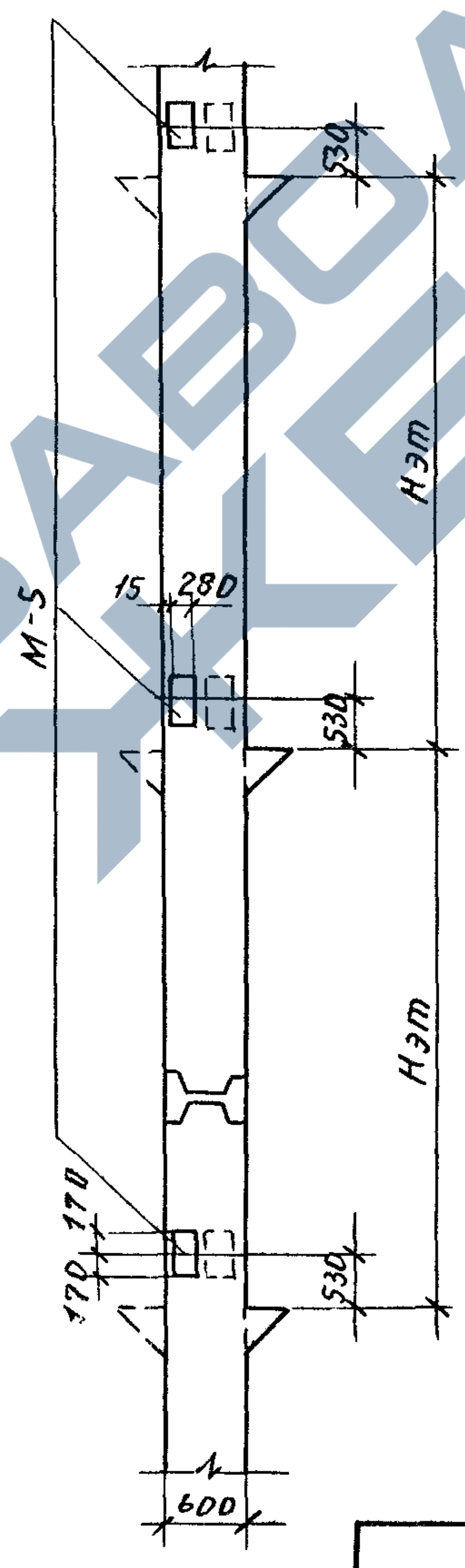
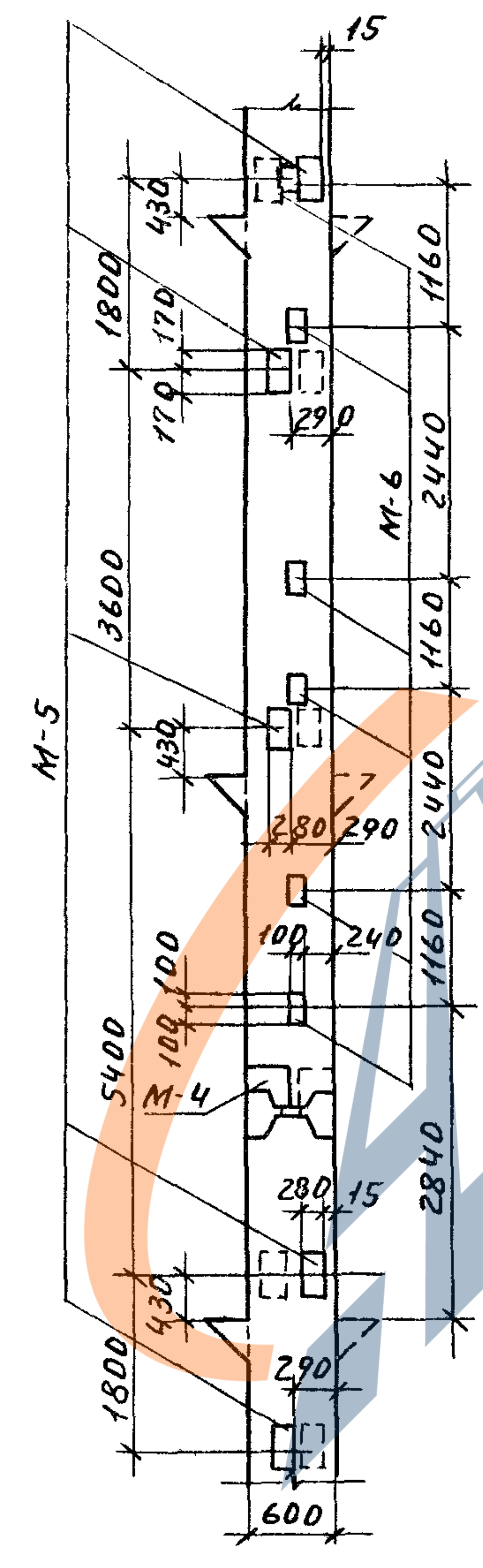
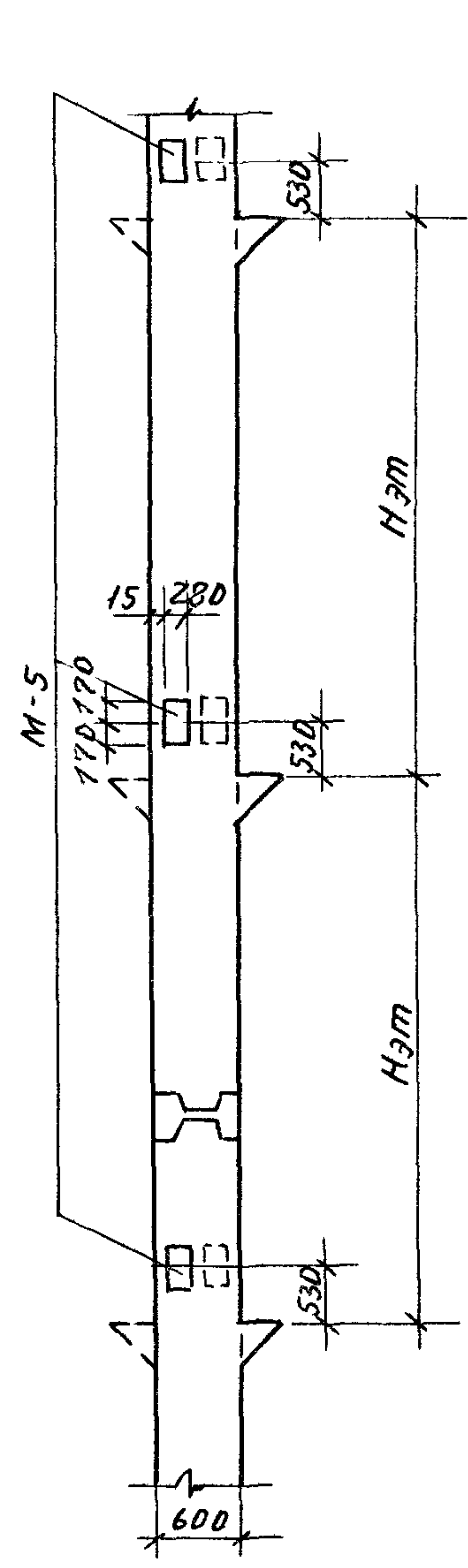
Вид снаружи лестничной
клетки

Вид изнутри лестничной
клетки

Колонны среднего ряда

Вид снаружи лестничной
клетки
(только для сетки колонн 6x6м)

Вид изнутри лестничной
клетки



ЦВМ № подл. Подп. и дата. Взам. инв. №

Таблицу рабочих марок закладных изделий и примечания см. лист 1.

1.420.1-20С. 0-4-9

Лист 2

Нэт = 6,2 м

Колонны крайнего ряда (пристенные)

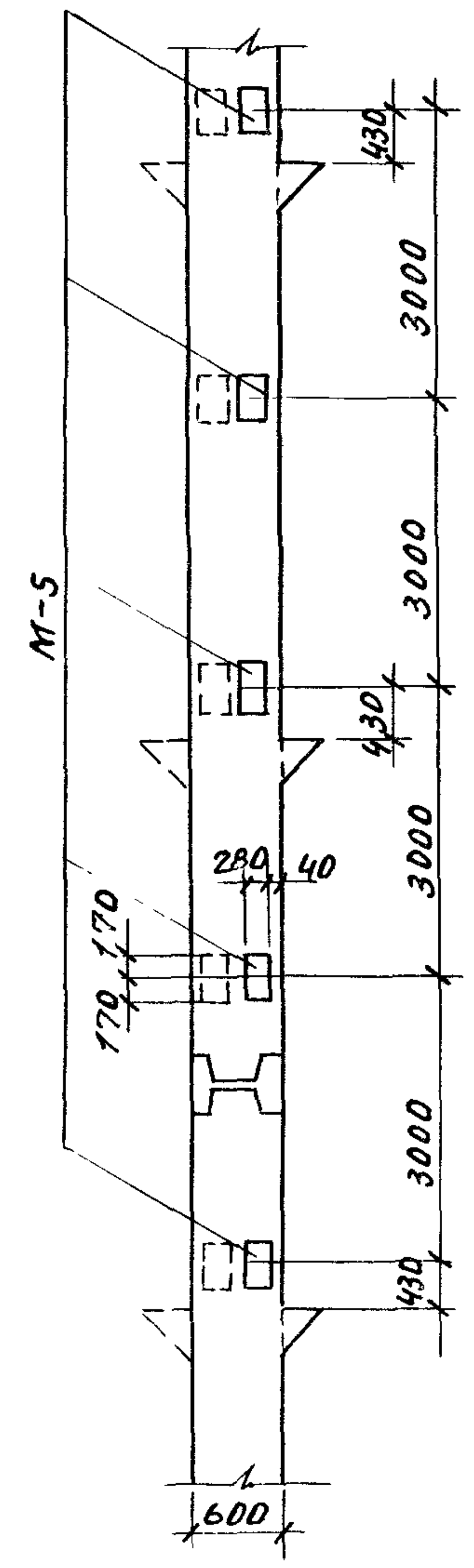
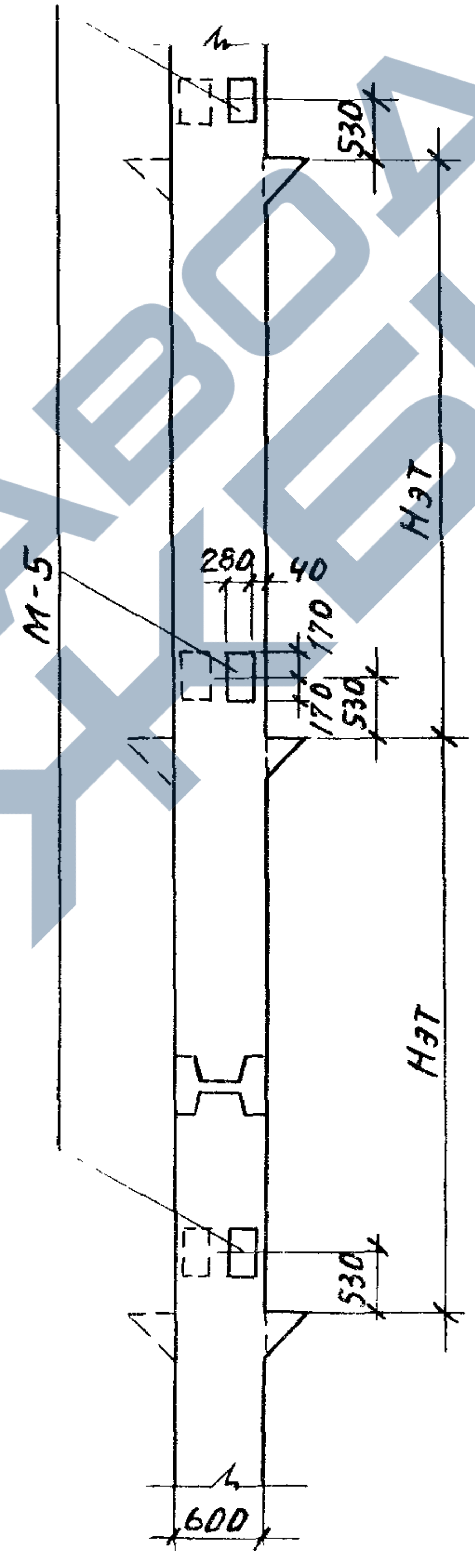
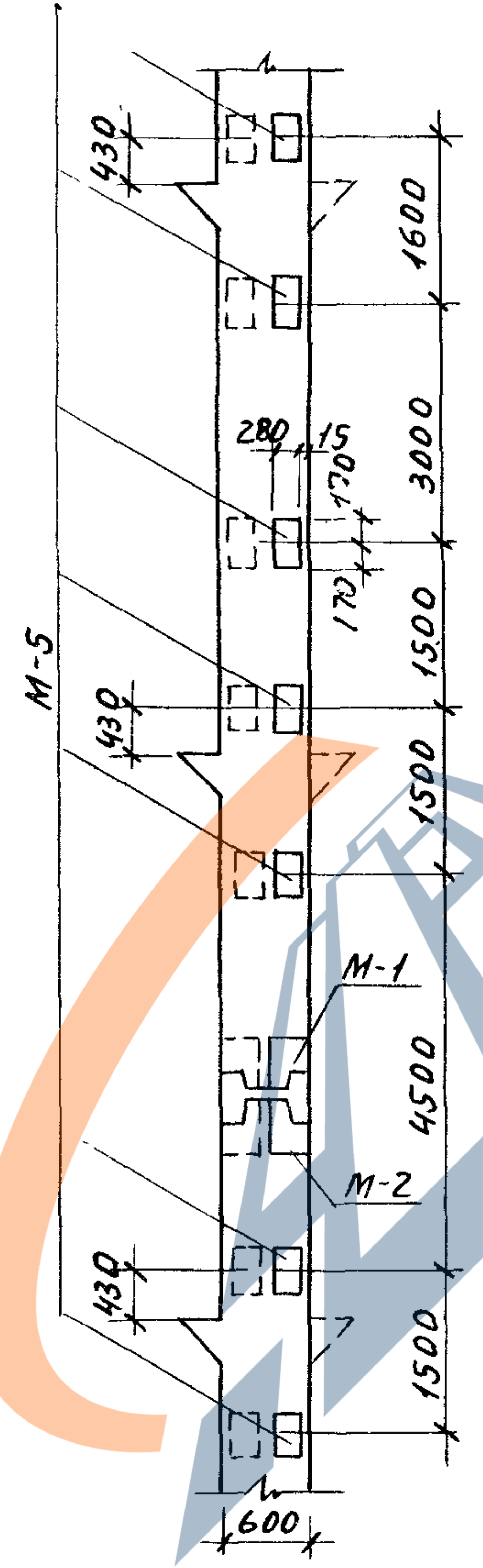
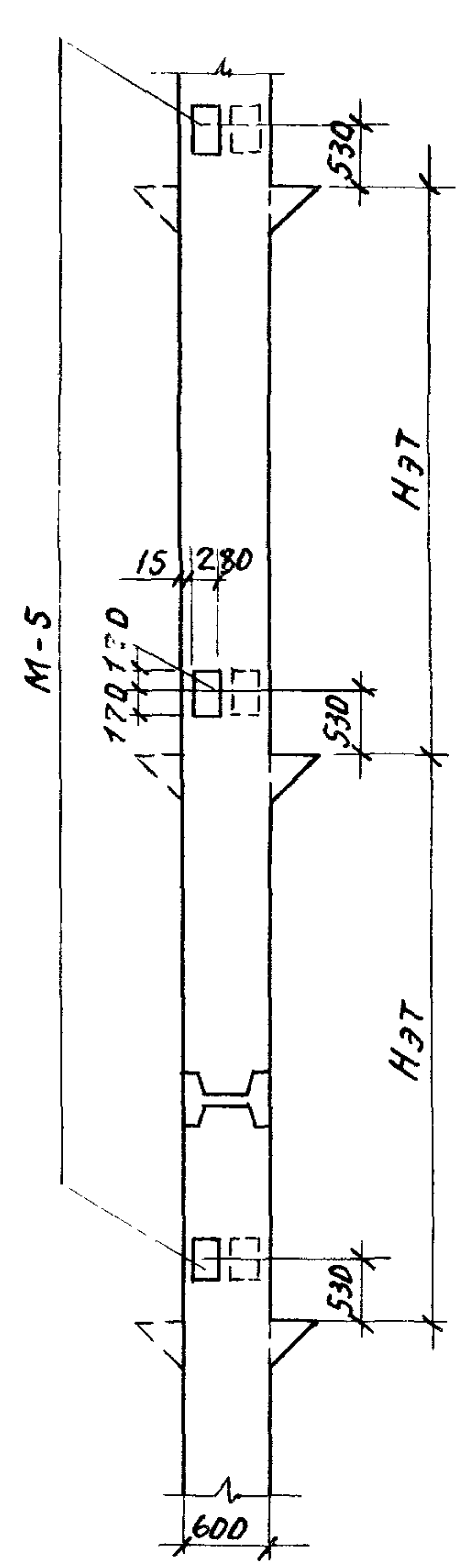
Вид снаружи лестничной клетки

Вид изнутри лестничной клетки

Колонны среднего ряда

Вид снаружи лестничной клетки
(только для сетки колонн 6x6 м)

Вид изнутри лестничной клетки



Шиф. № подл. Подп. и дата
Взам. инв. №

Таблицу рабочих марок закладных изделий и примечания см. лист 1.

1.420.1'-200.0-4-9
3

24686 22

Нэт = 7,2 м

Колонны крайнего ряда (пристенные)

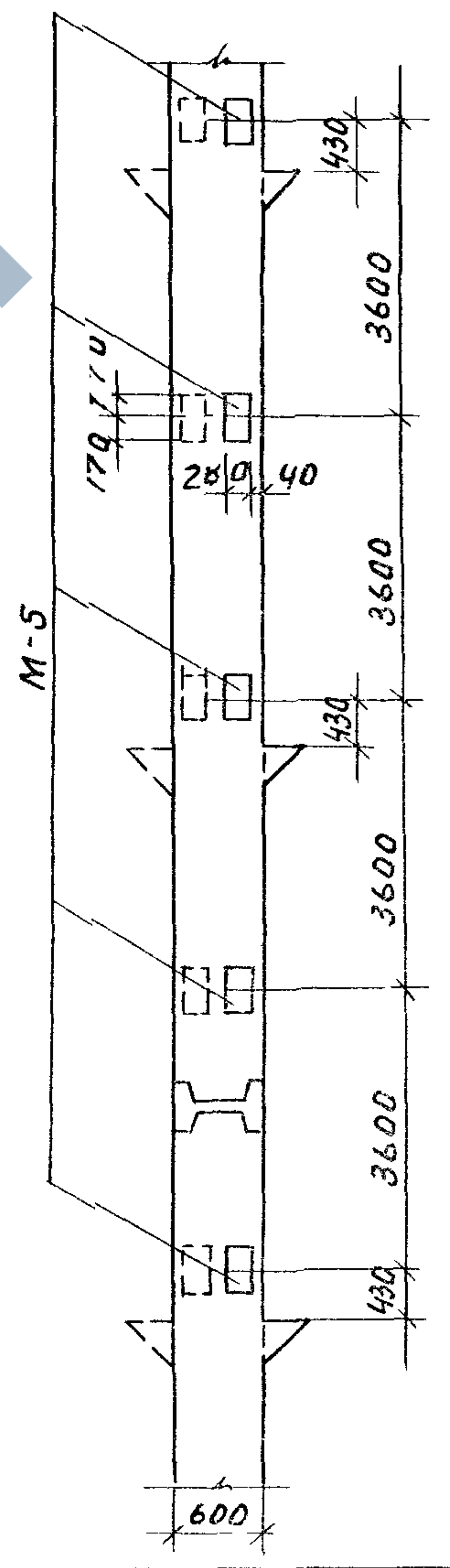
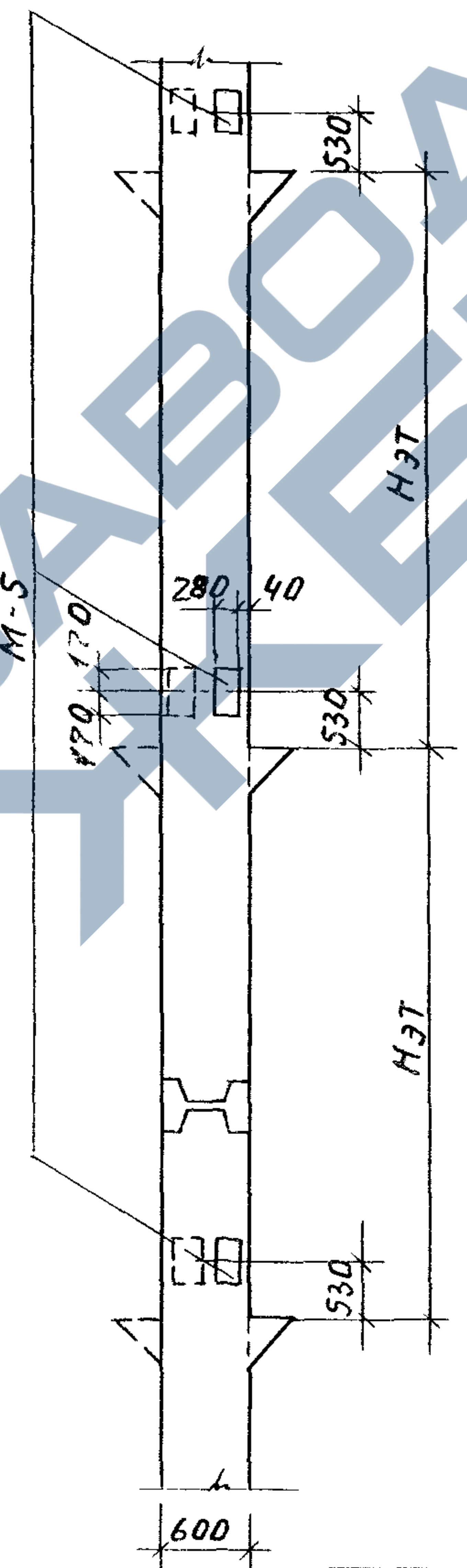
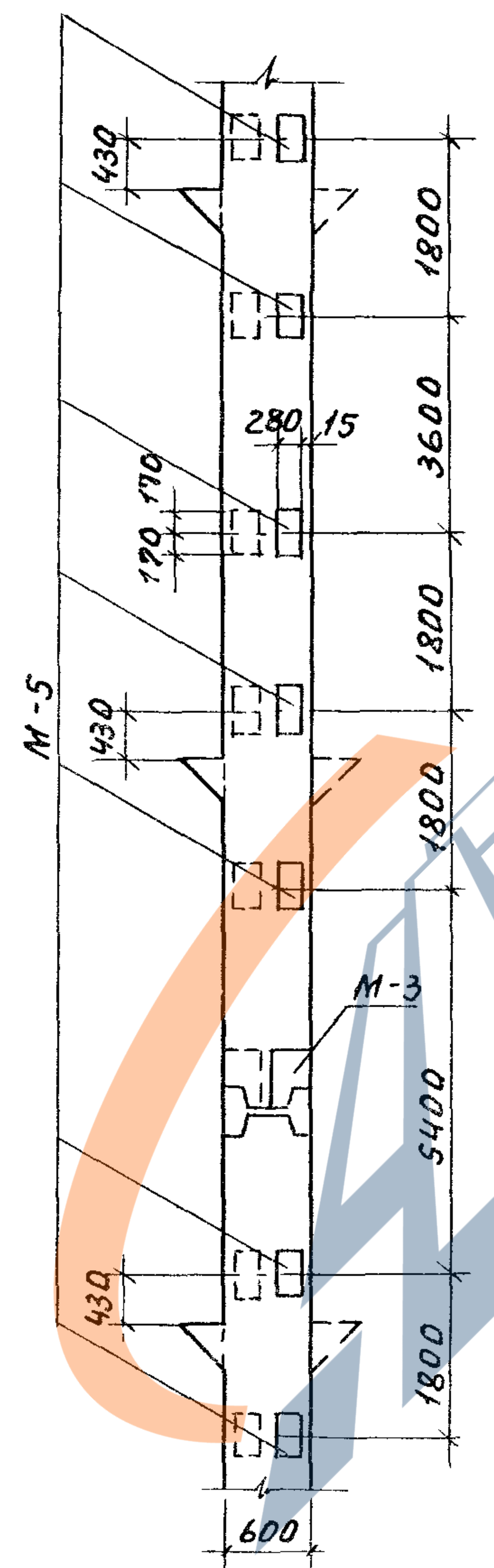
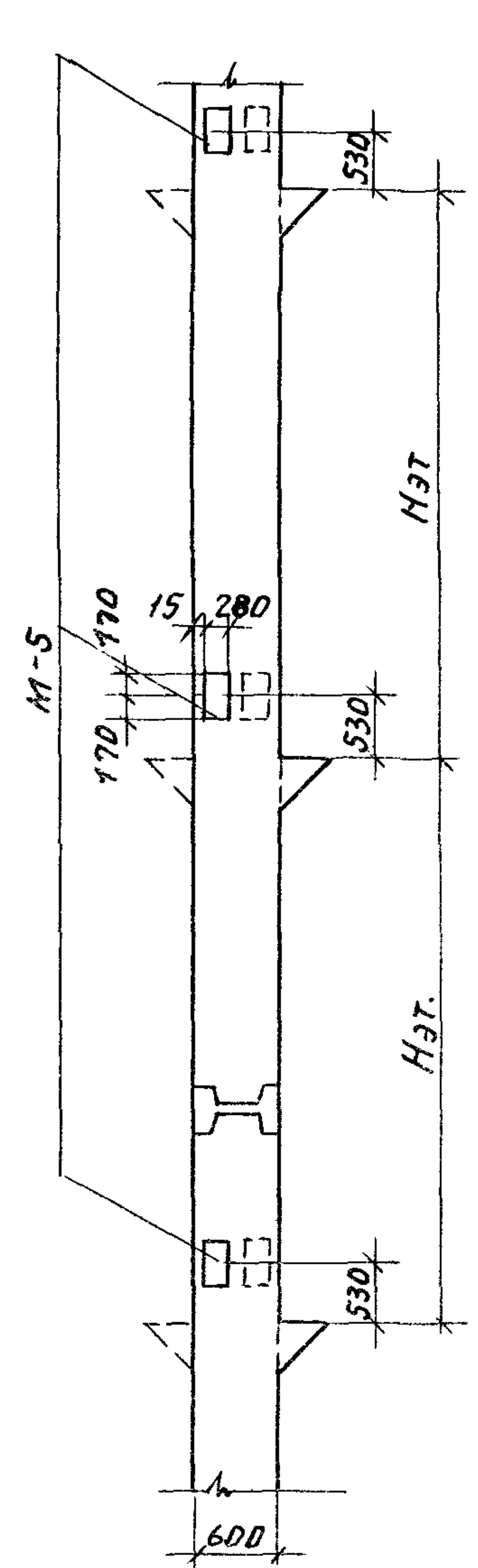
Колонны среднего ряда

Вид снаружи лестничной клетки

Вид изнутри лестничной клетки

Вид снаружи лестничной клетки
(только для сетки колонн 6x6м)

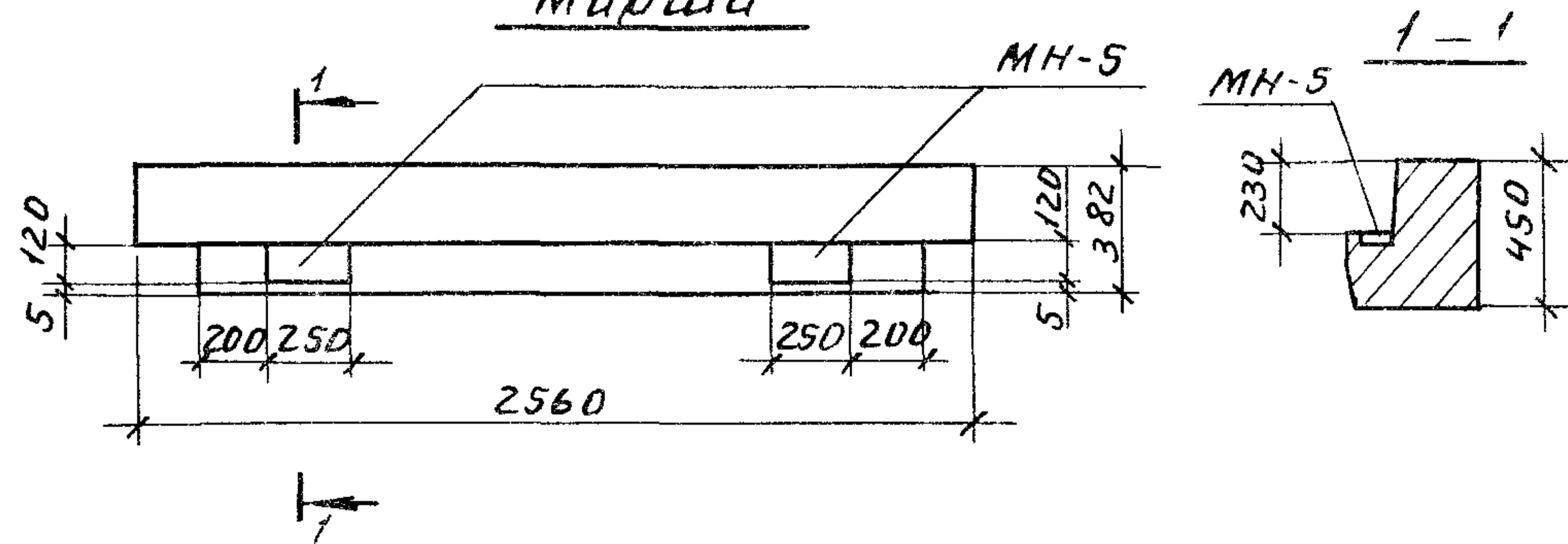
Вид изнутри лестничной клетки



1.420.1-20С. 0-4-9

Лист
4

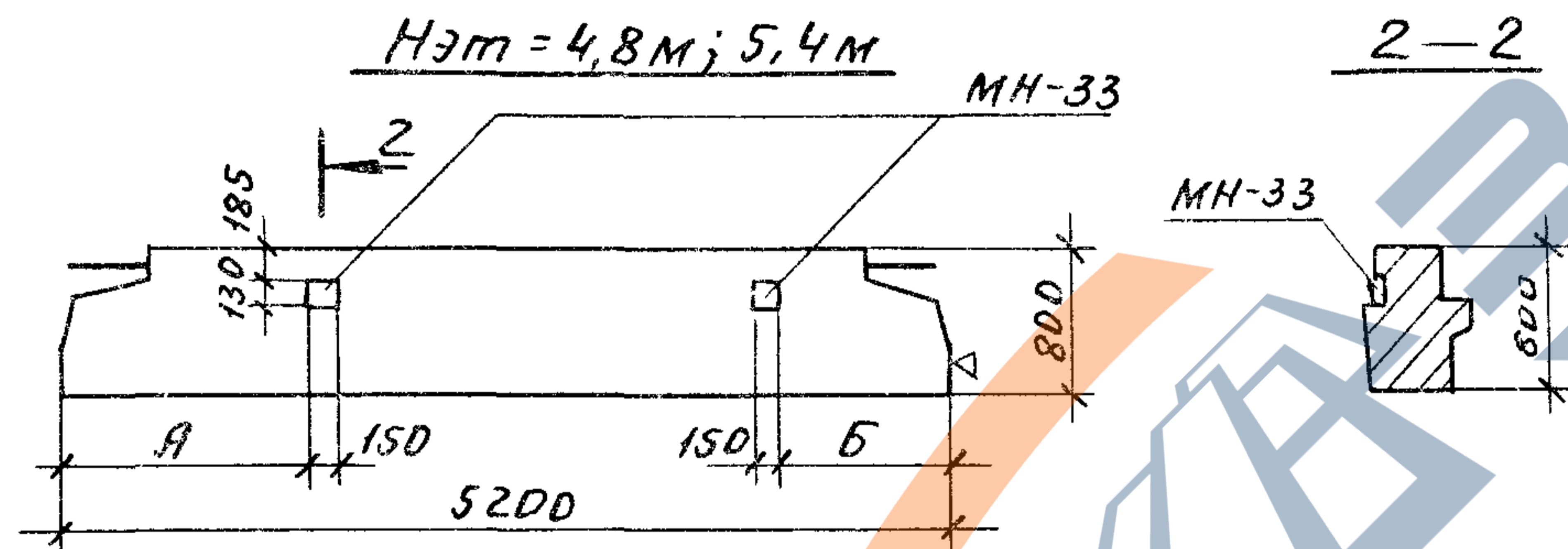
Ригель для крепления лестничного марша



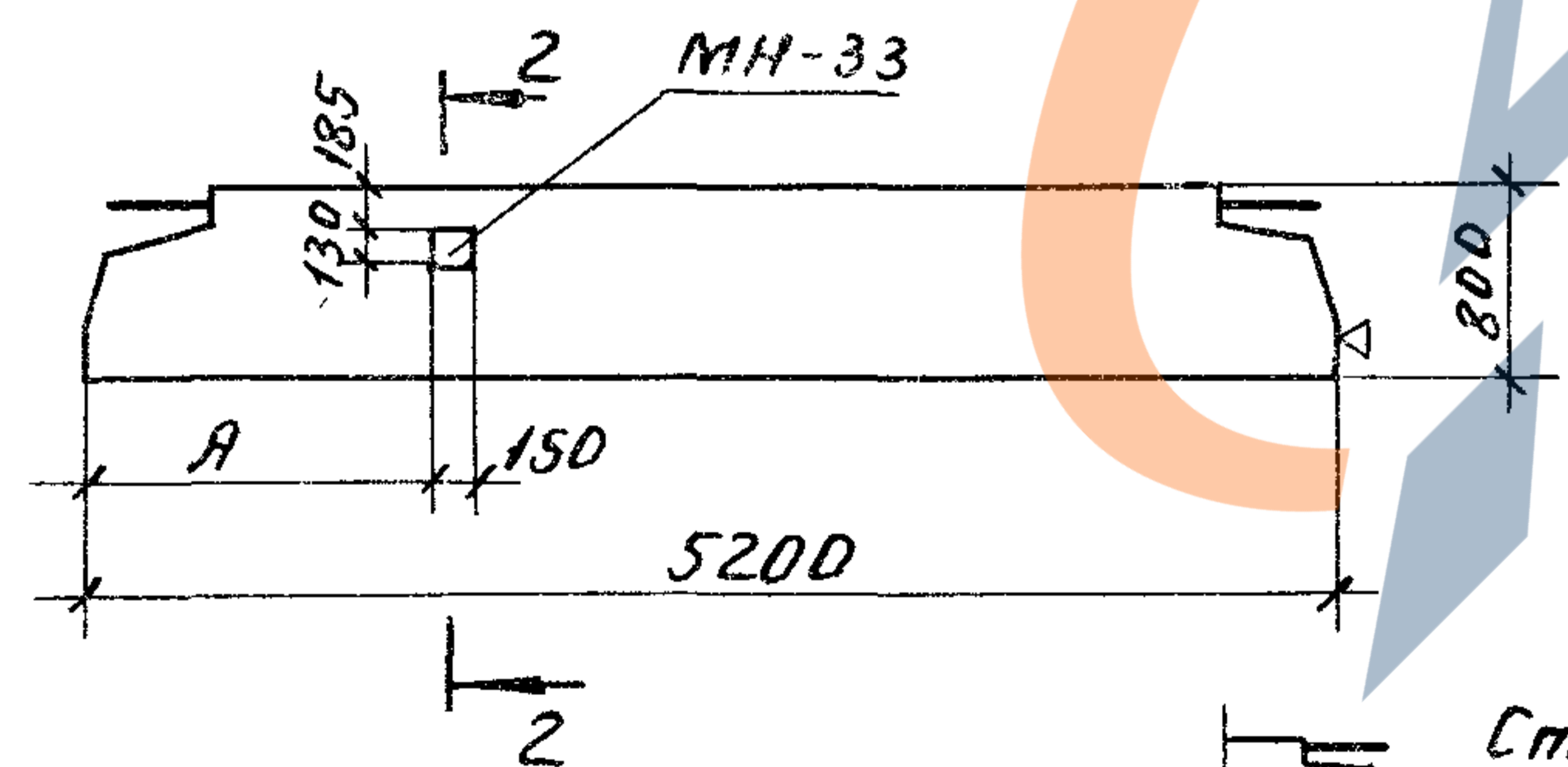
Высота этажа, м	Размеры, мм	
	А	Б
4,8	1275	975
5,4	700	1000
6,0	1275	—
7,2	1000	—

Ригели для крепления лестничной площадки

Нэт = 4,8 м; 5,4 м



Нэт = 6,0 м; 7,2 м



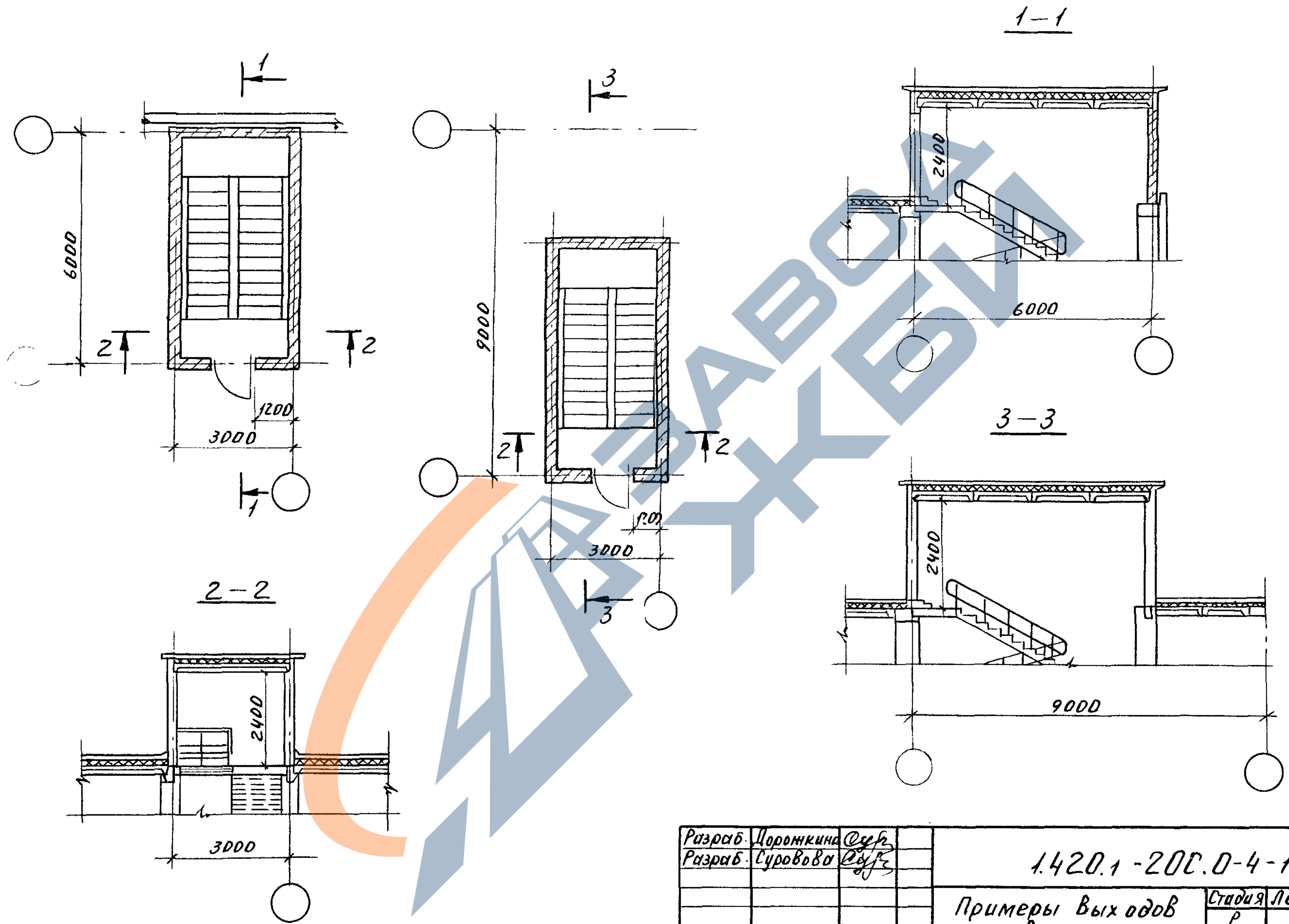
Условные обозначения:

Страна ригеля, обращенная к наружной стене.

1. Рабочие чертежи дополнительных закладных изделий МН-5 см. 1.420.1-19 Вып 0-2.
2. Рабочие чертежи дополнительных закладных изделий МН-33 см. 1.020-1187 В. 3-3..
3. При установке дополнительных закладных изделий их следует крепить к арматуре ригеля с помощью отдельных стержней.

Шифр подл. Подп. и дата Взам инв.

Разраб. Смирнов С.И.	Смф	1.420.1-20С.0-4-10	Водя	Лист	Листов
Расчит. Исеев А.И.	А.И.				
Провер. Филиппов Р.И.	Р.И.				
Расположение дополнительных закладных изделий в ригелях			р	1	1
Н.контр. Исеев А.И.			Л П П И		



Цикл. № подл. Подп. и дата. Взят. инв. №

Разраб. Дорожкина	Судж									
Разраб. Суровова	Судж									
1.420.1 - 20С.0-4-11										
Примеры выходов на кровлю при сетках колонн 6x6м, 9x6м.								Стадия	Лист	Листов
								Р		1
ЦНИИПРОМЗДАНИИ										